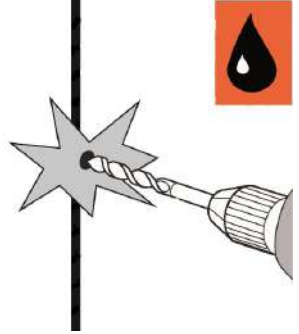
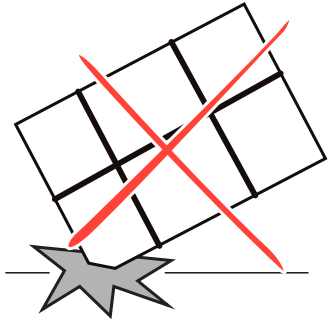


Zehnder ComfoFresh

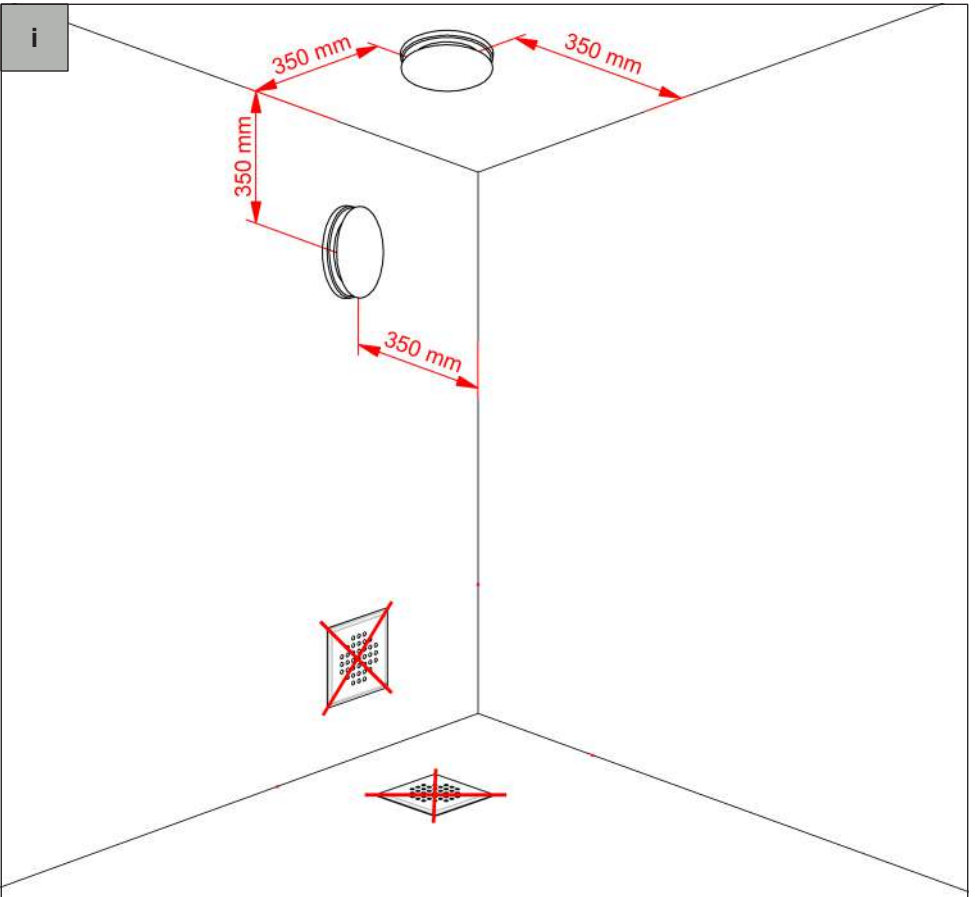
OUT-TVA/P

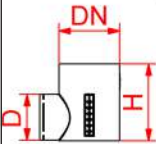






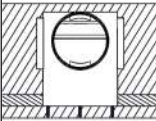
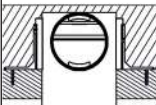
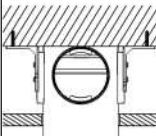
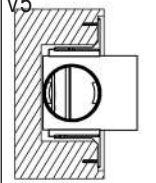
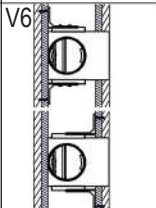
zehnder

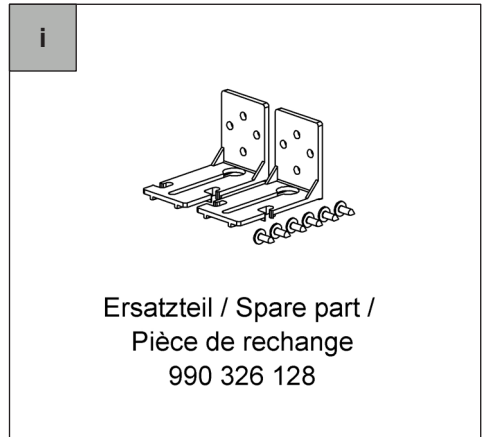
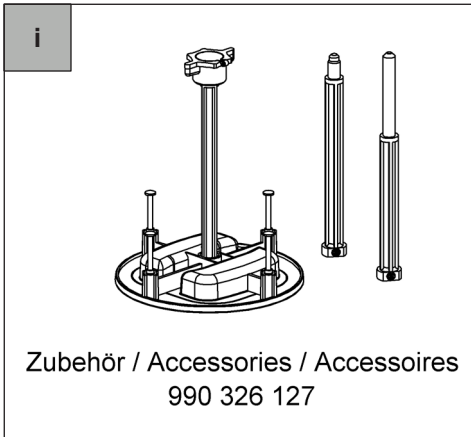
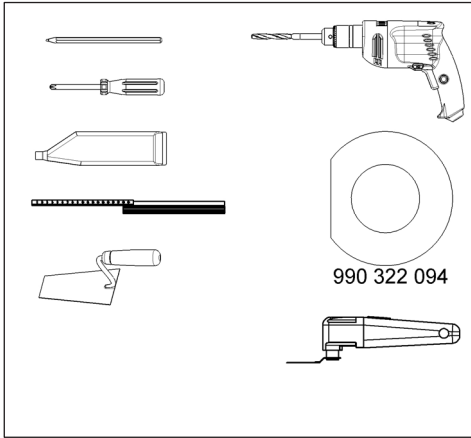


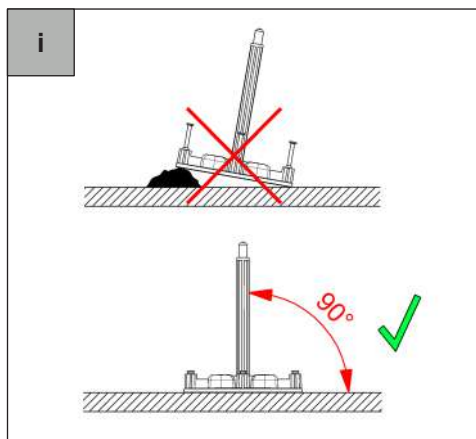
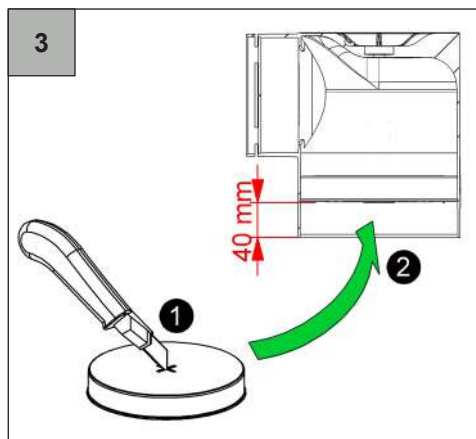
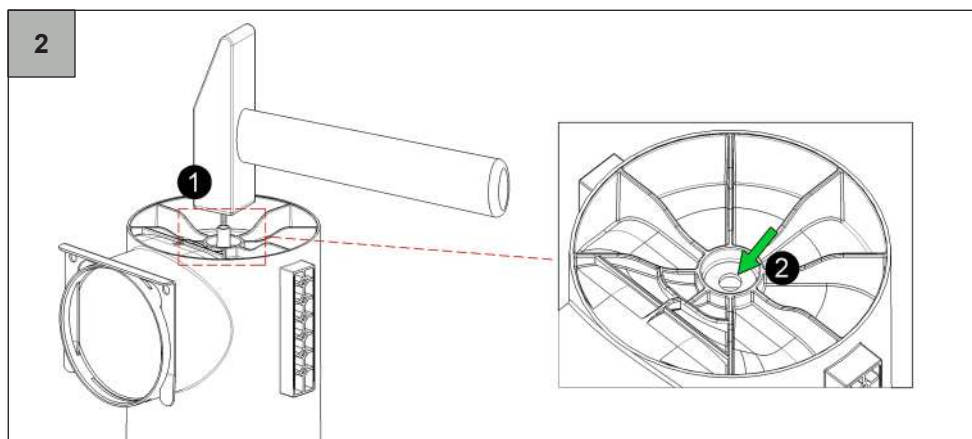
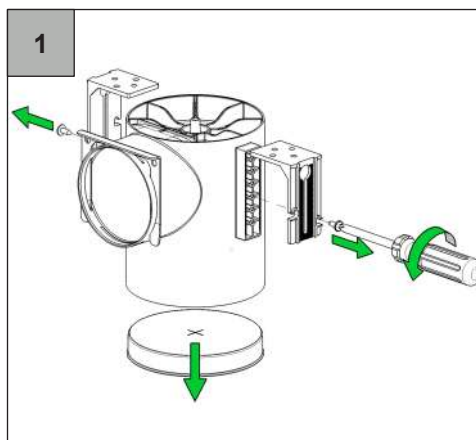
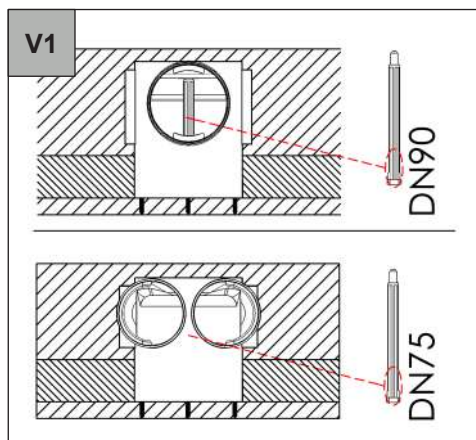


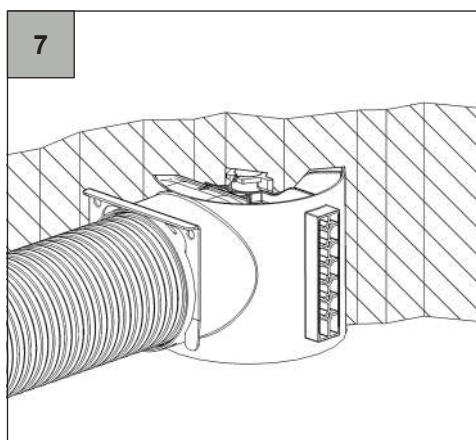
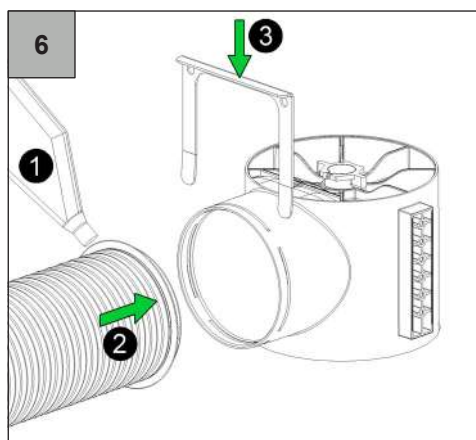
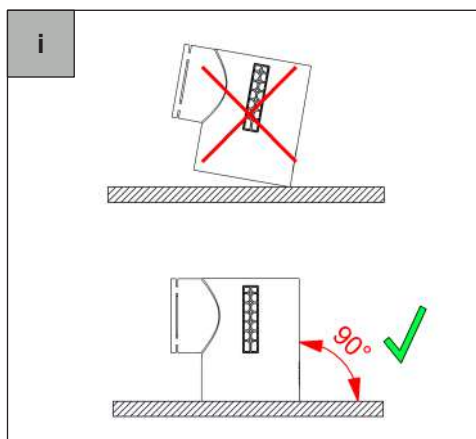
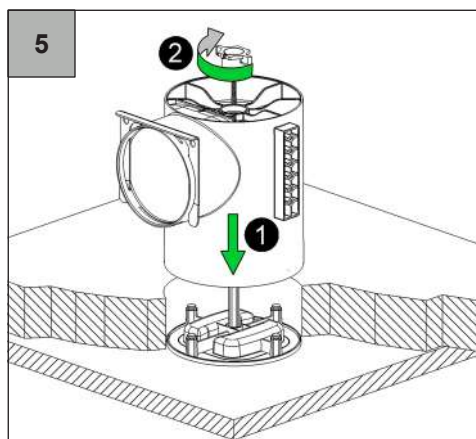
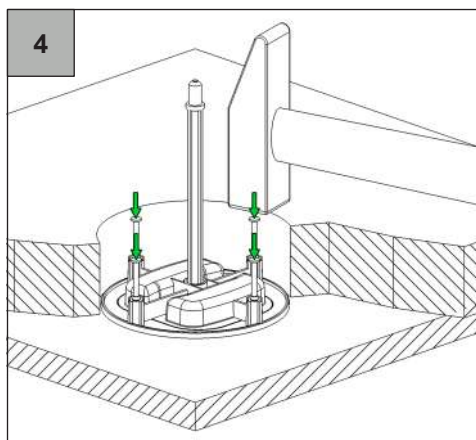
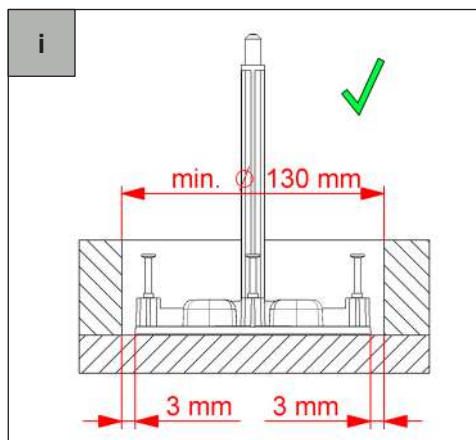
i

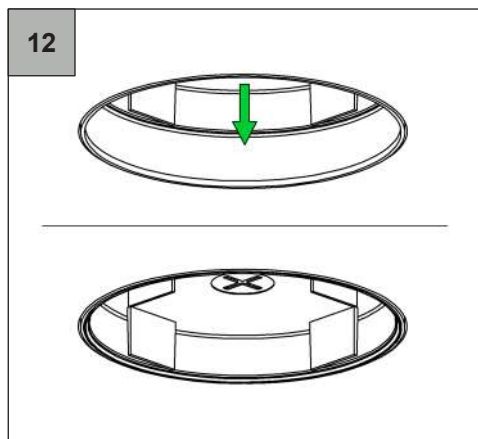
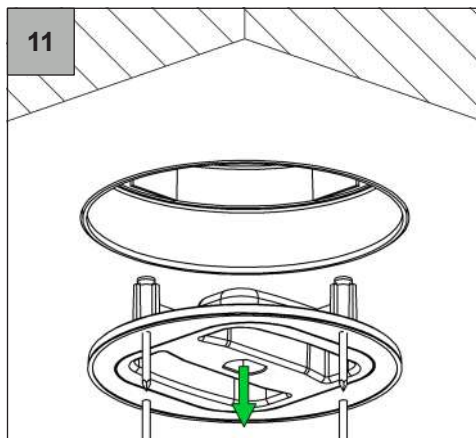
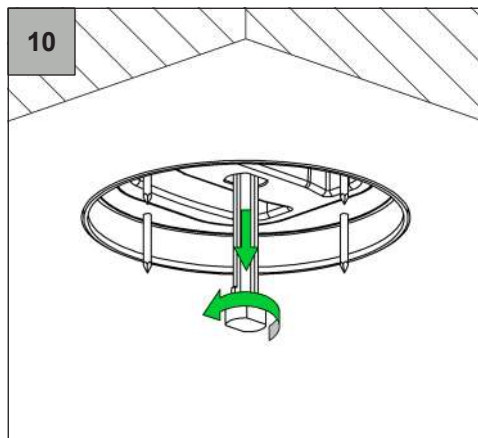
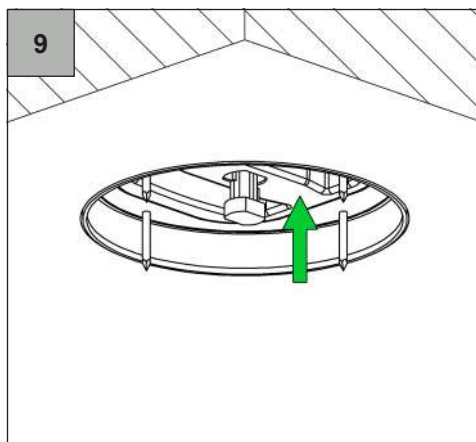
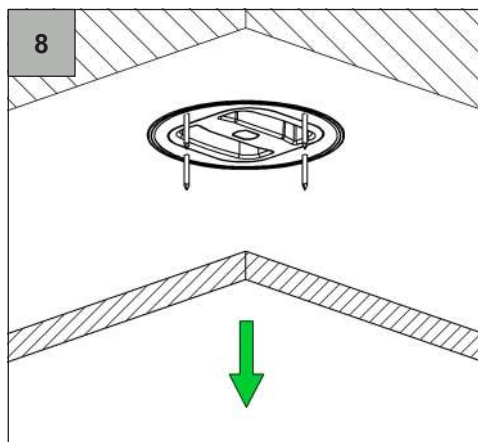


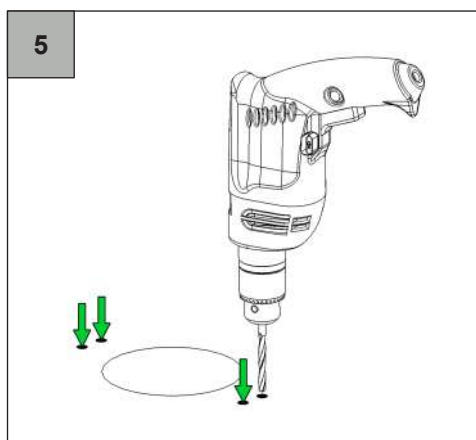
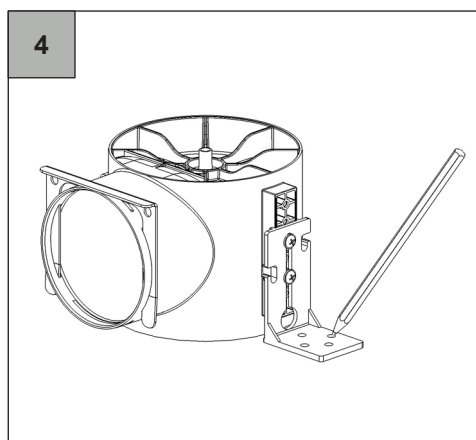
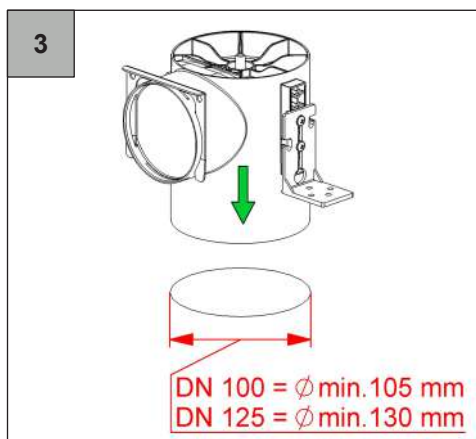
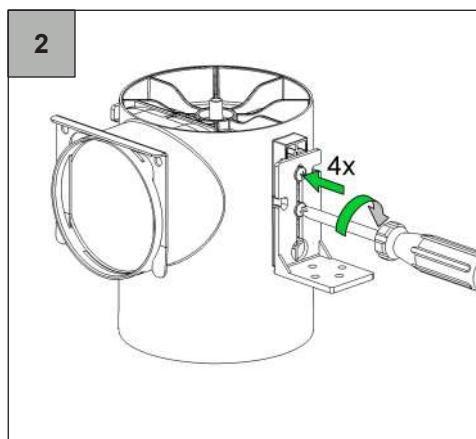
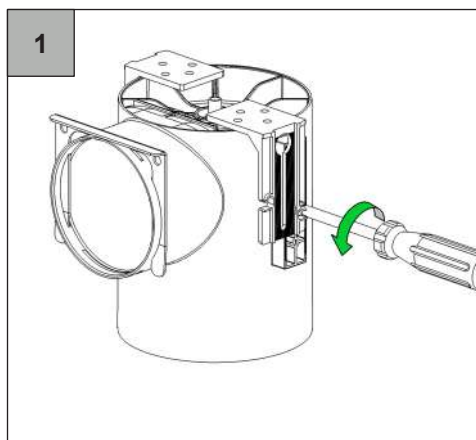
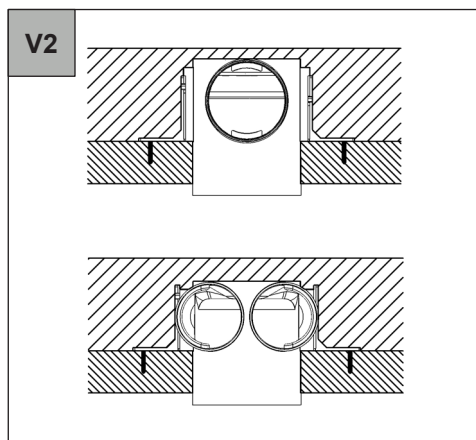
i	990 326 140	990 326 121	990 326 122	990 326 125	990 326 126	990 320 725	
	DN100 / H165 / 1x D90	DN125 / H150 / 2x D75	DN125 / H165 / 1x D90	DN125 / H385 / 2x D75	DN125 / H400 / 1x D90	DN125 / H400 / 2x D90	
							
V1		<p style="text-align: center;">x</p>	<p style="text-align: center;">✓</p> <p style="text-align: center;">990 326 127 erforderlich / necessary / nécessaire</p>	<p style="text-align: center;">✓</p> <p style="text-align: center;">990 326 127 erforderlich / necessary / nécessaire</p>	<p style="text-align: center;">x</p>	<p style="text-align: center;">x</p>	<p style="text-align: center;">x</p>
V2		<p style="text-align: center;">✓</p>	<p style="text-align: center;">✓</p>	<p style="text-align: center;">✓</p>	<p style="text-align: center;">✓</p>	<p style="text-align: center;">✓</p>	<p style="text-align: center;">✓</p>
V4		<p style="text-align: center;">✓</p>	<p style="text-align: center;">✓</p>	<p style="text-align: center;">✓</p>	<p style="text-align: center;">✓</p>	<p style="text-align: center;">✓</p>	<p style="text-align: center;">✓</p>
V5		<p style="text-align: center;">✓</p>	<p style="text-align: center;">✓</p>	<p style="text-align: center;">✓</p>	<p style="text-align: center;">✓</p>	<p style="text-align: center;">✓</p>	<p style="text-align: center;">✓</p>
V6		<p style="text-align: center;">✓</p>	<p style="text-align: center;">✓</p>	<p style="text-align: center;">✓</p>	<p style="text-align: center;">✓</p>	<p style="text-align: center;">✓</p>	<p style="text-align: center;">✓</p>

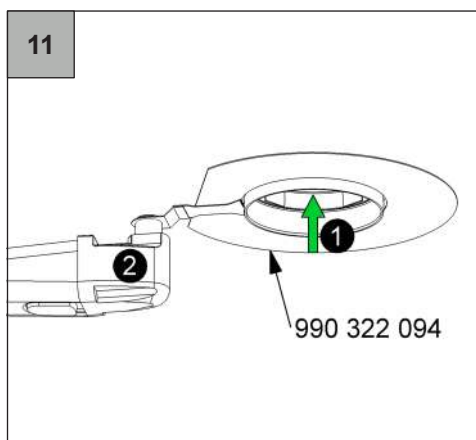
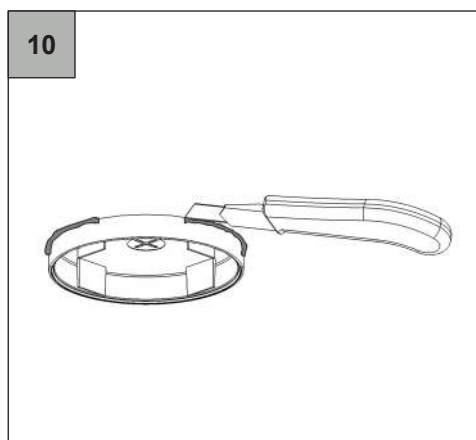
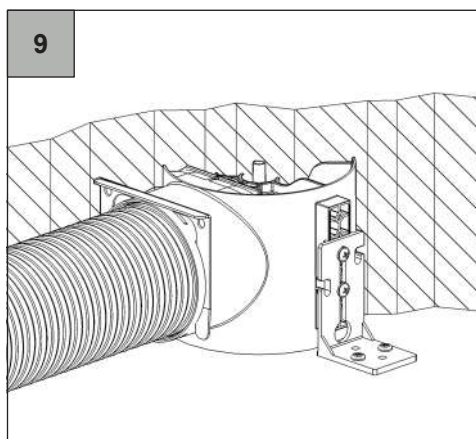
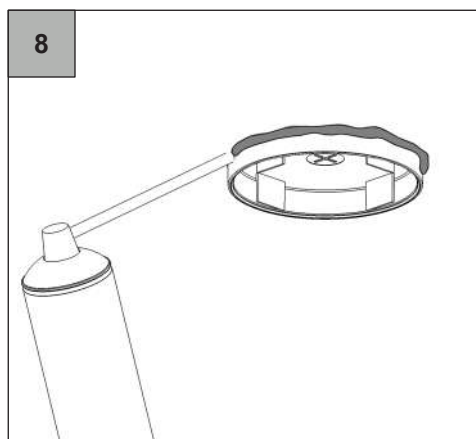
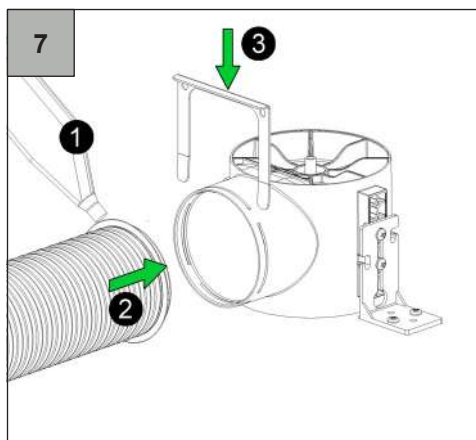
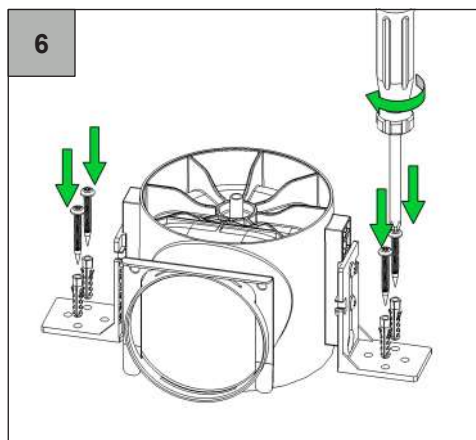


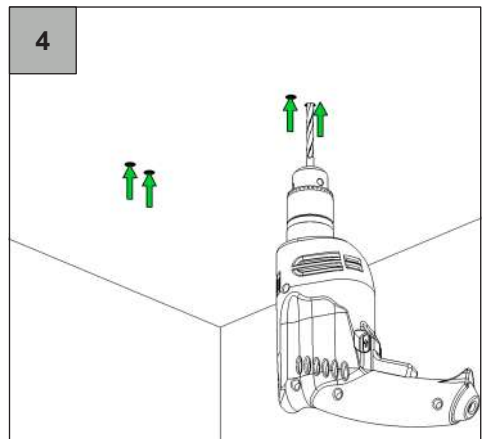
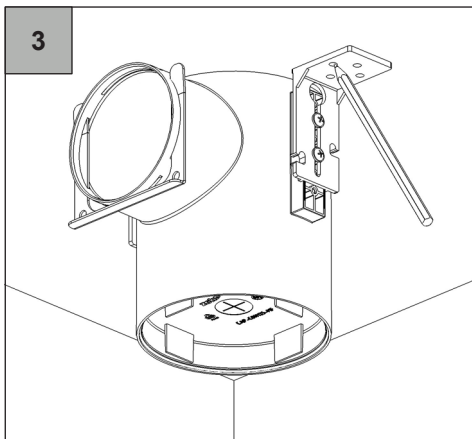
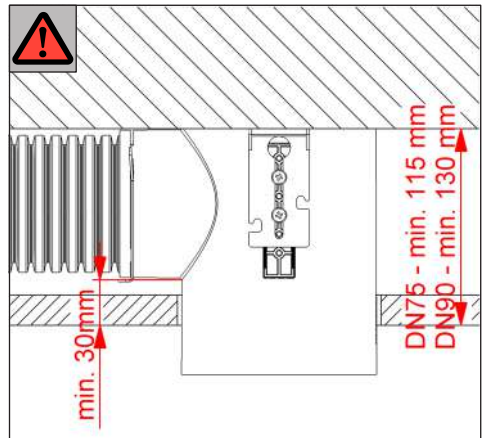
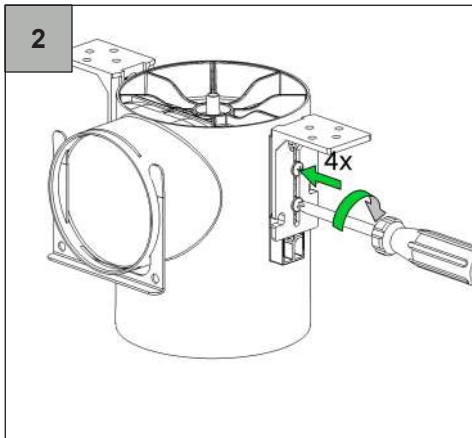
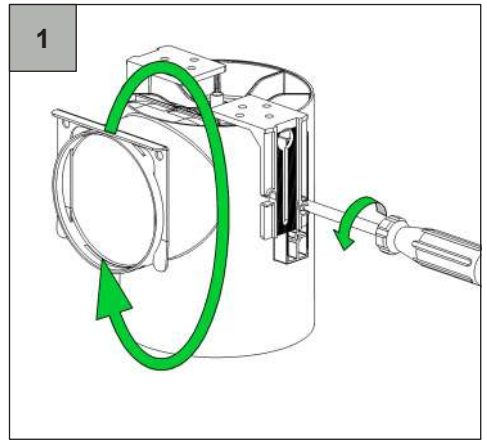
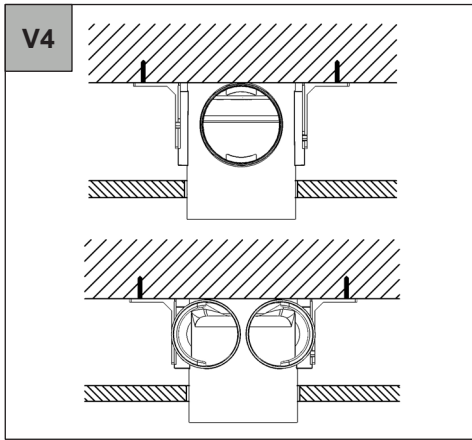


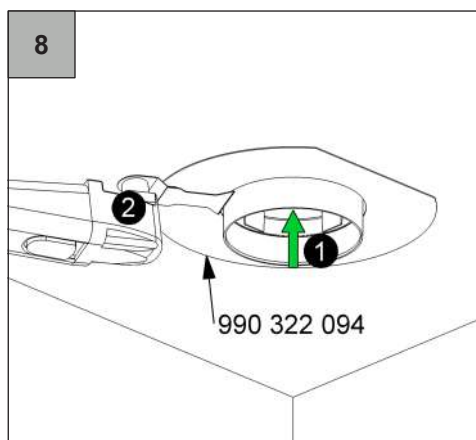
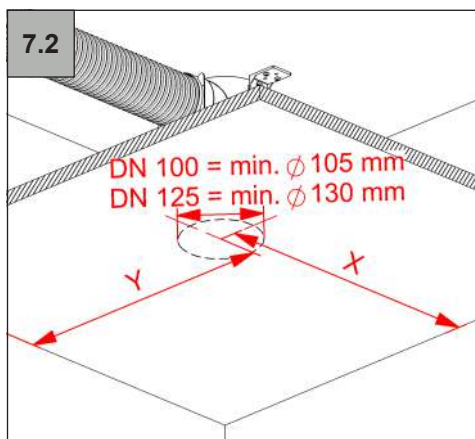
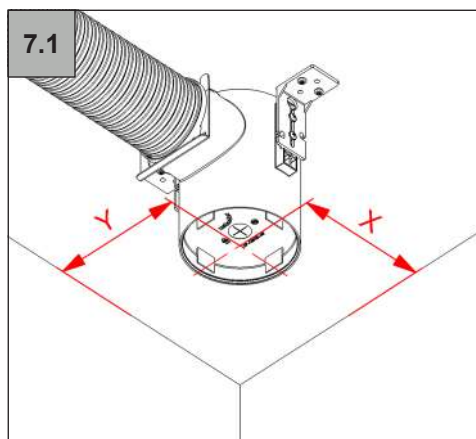
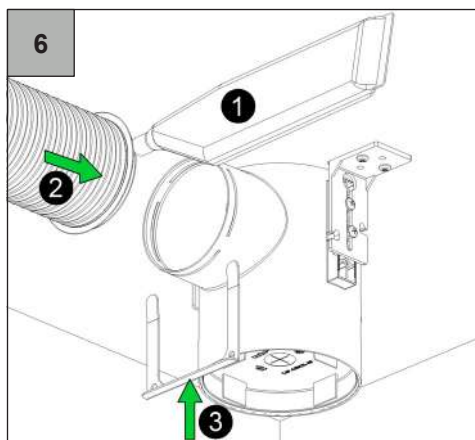
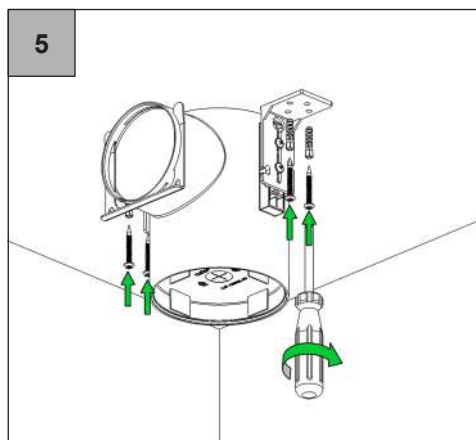


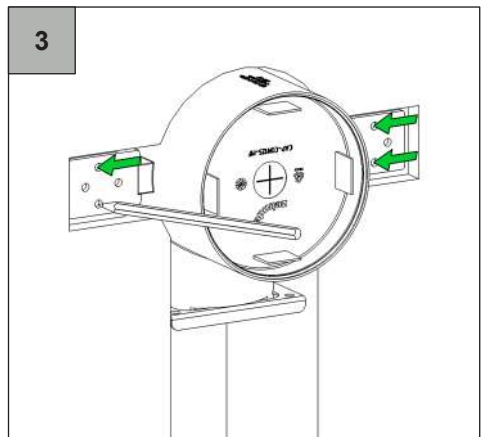
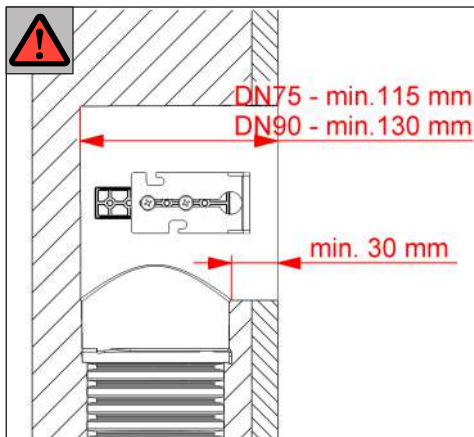
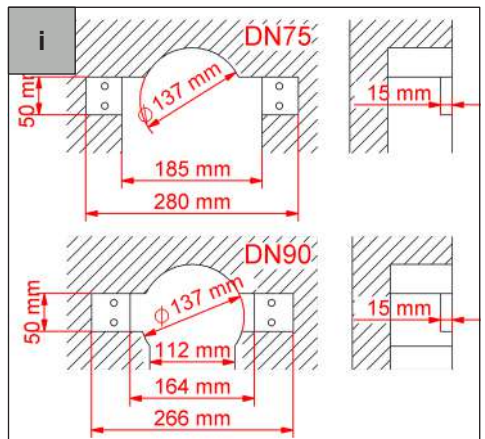
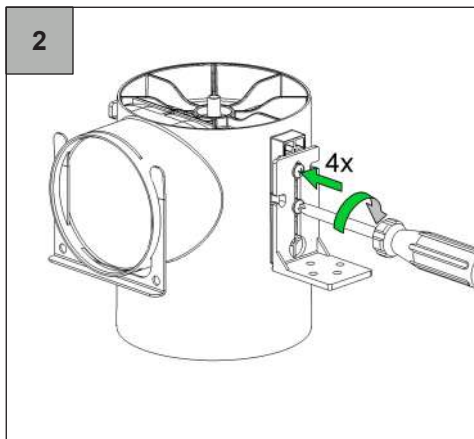
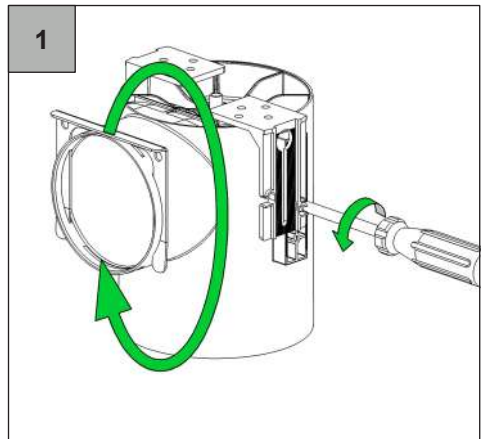
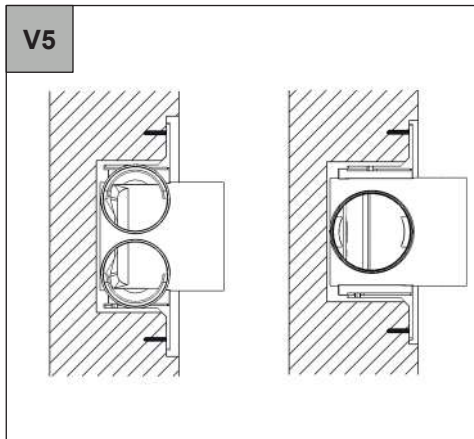


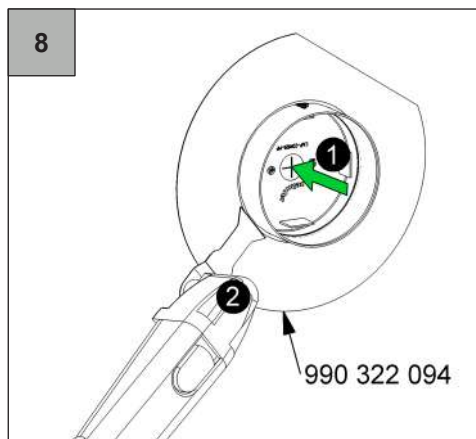
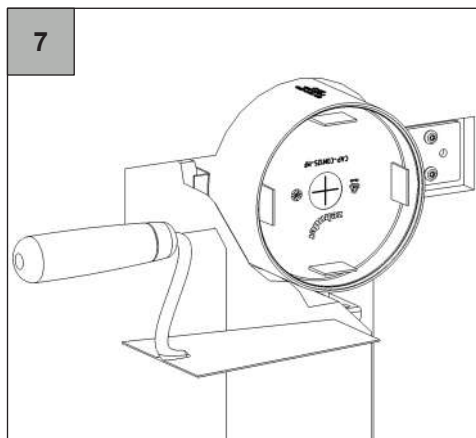
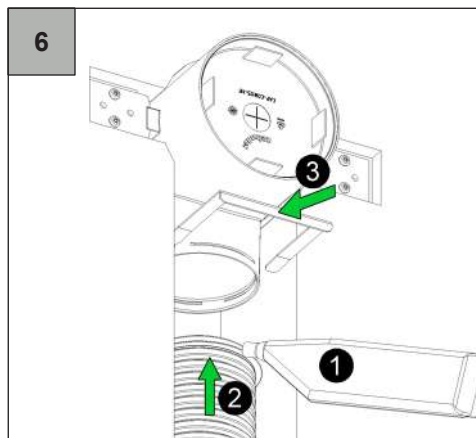
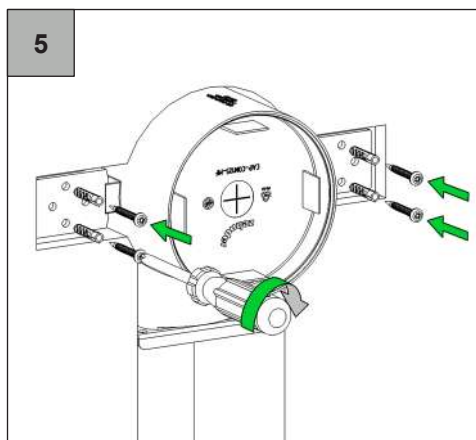
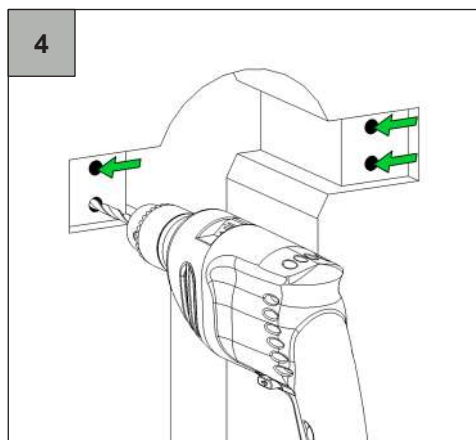


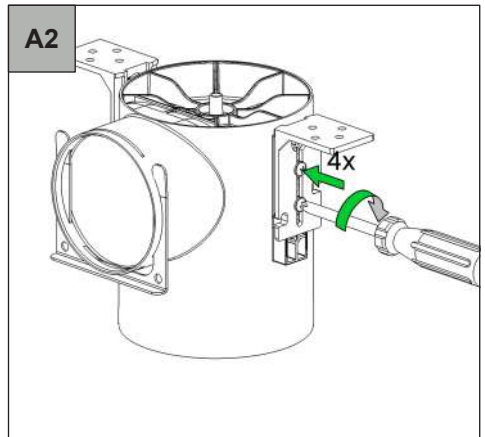
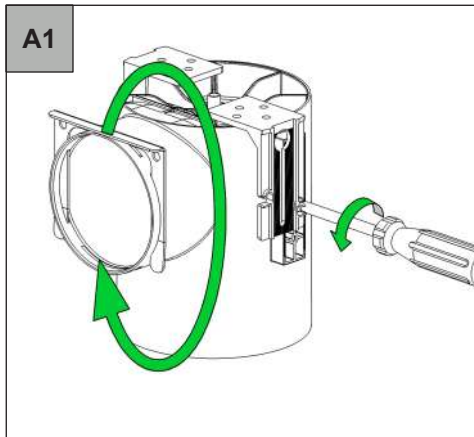
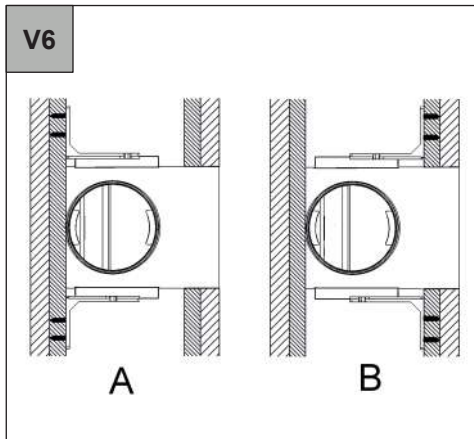






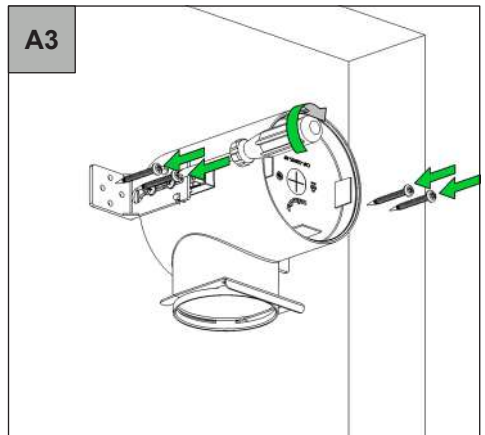


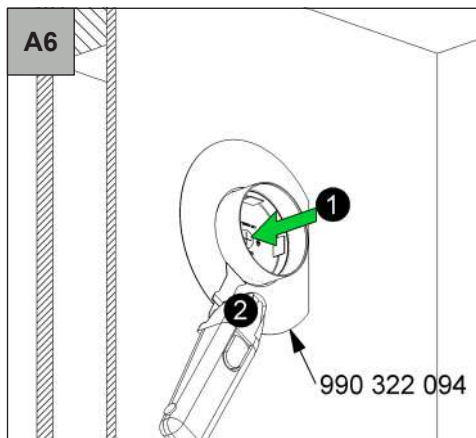
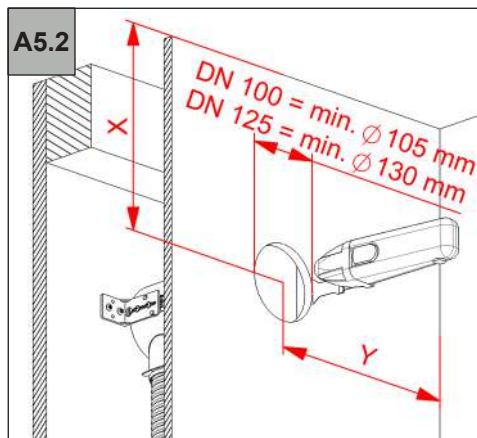
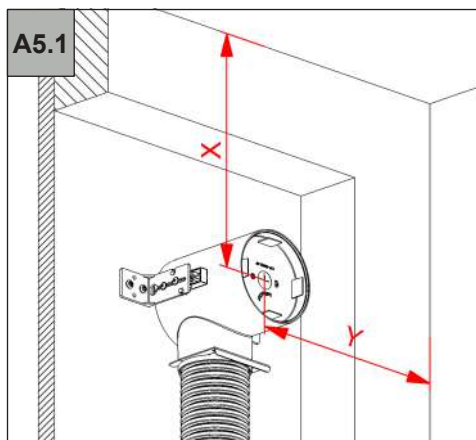
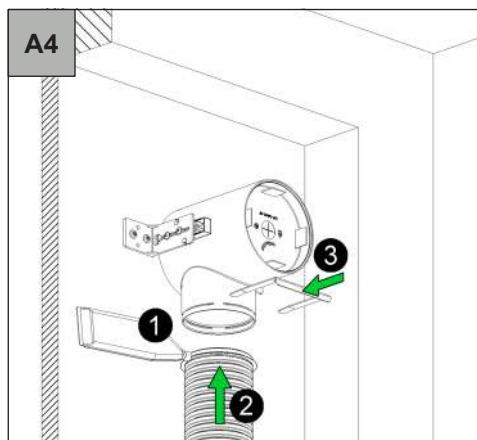


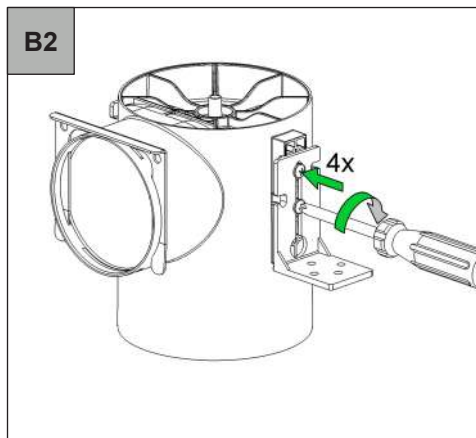
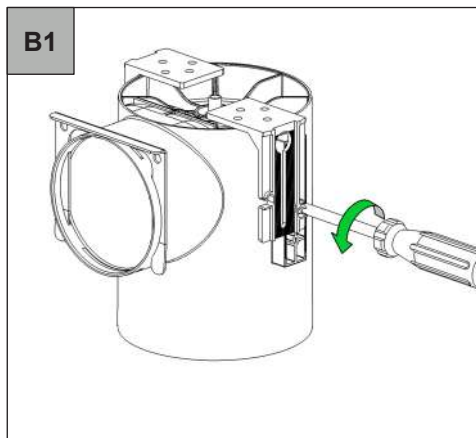


min. 30 mm

		a
DN75	990 326 121	115 - 147 mm
	990 326 125	115 - 382 mm
DN90	990 326 122	130 - 162 mm
	990 326 126	130 - 397 mm
	990 320 725	130 - 397 mm







min. 30 mm

		a
DN75	990 326 121	115 - 147 mm
	990 326 125	115 - 382 mm
DN90	990 326 122	130 - 162 mm
	990 326 126	130 - 397 mm
	990 320 725	130 - 397 mm

