

# Service



Komplette Anleitung  
Complete user manual  
[steinel.de/110080142.pdf](http://steinel.de/110080142.pdf)



+49 5245-448-188



[service@steinel.de](mailto:service@steinel.de)

Find your local service  
[steinel.de/contact](http://steinel.de/contact)

## STEINEL GmbH

Dieselstraße 80-84, 33442 Herzebrock-Clarholz, Germany  
[www.steinel.de](http://www.steinel.de)

110081397\_04/2023\_A Technische Änderungen vorbehalten. / Subject to technical modification without notice.

# Quick Start

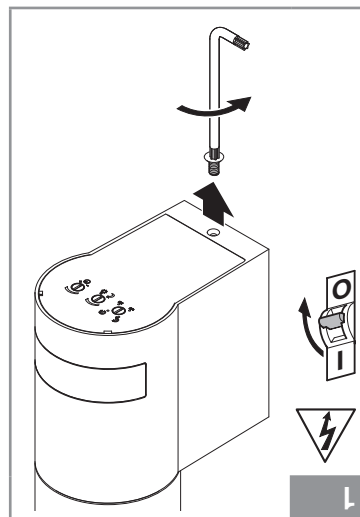
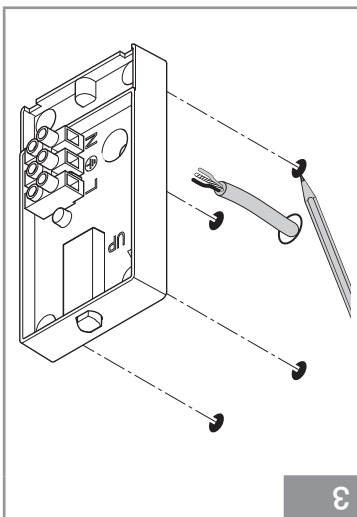
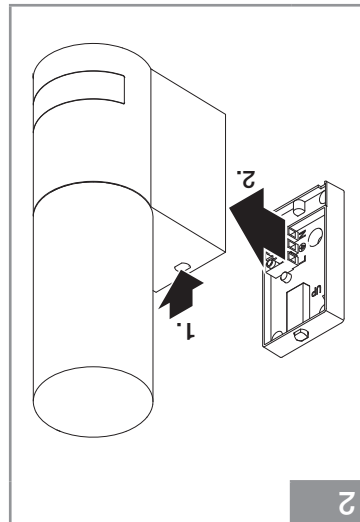
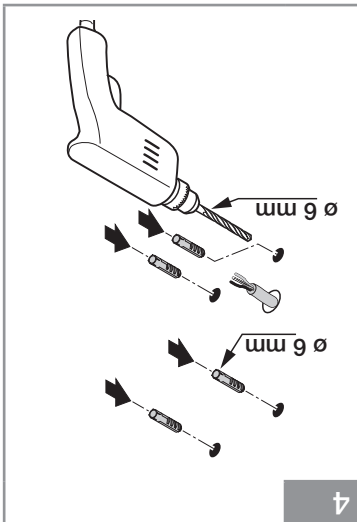


L 605 S

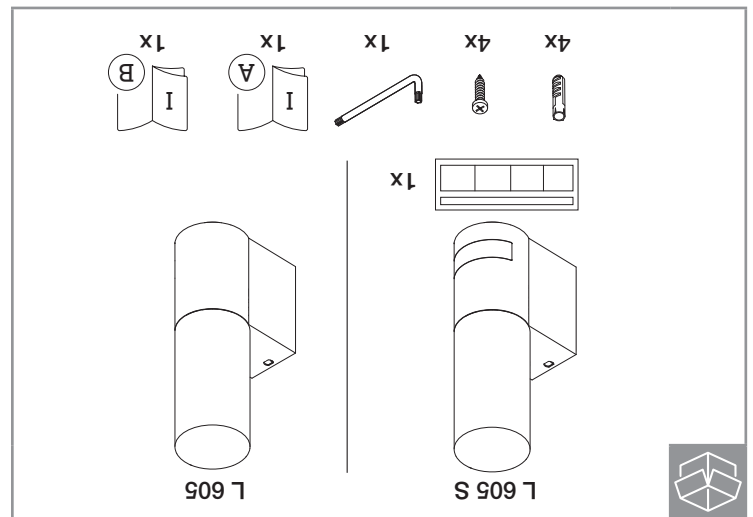
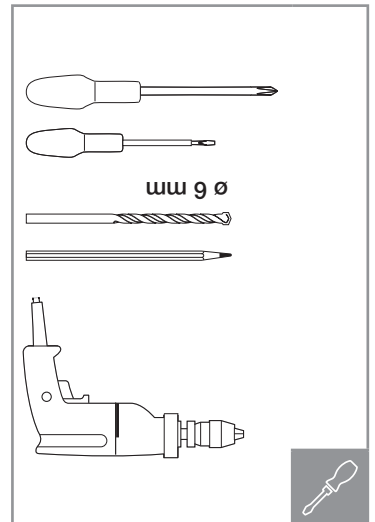
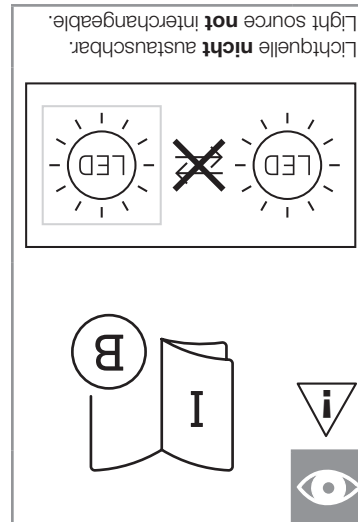
L 605

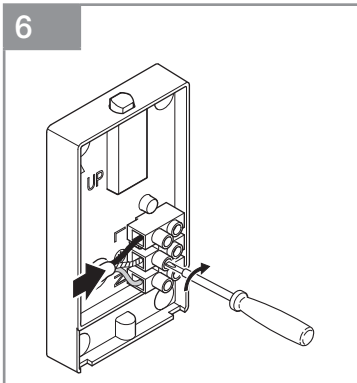
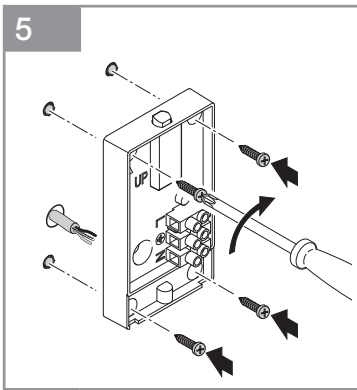


- 3 -

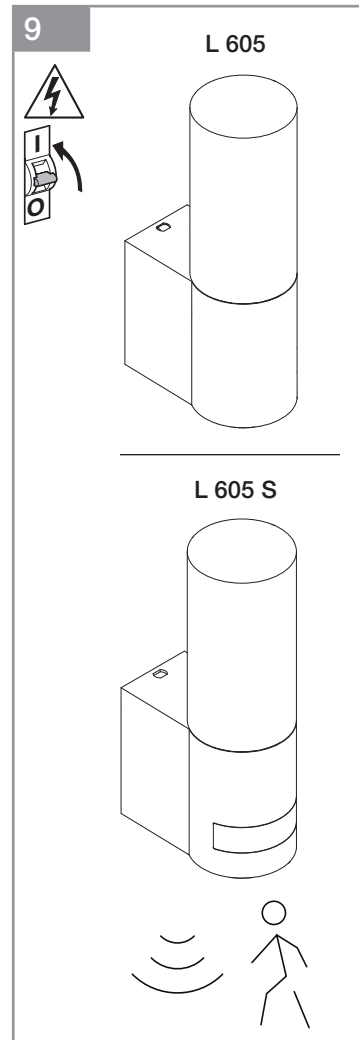
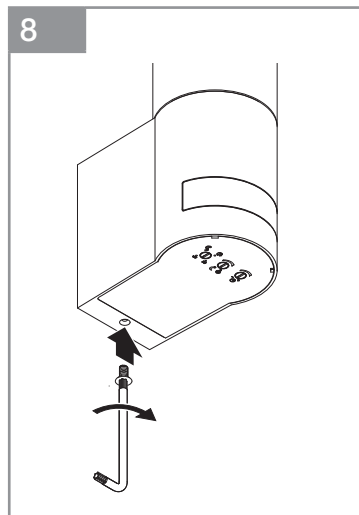
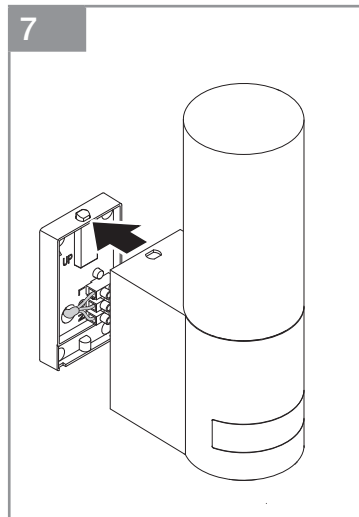


- 2 -





- N** Neutralleiter - blau  
neutral conductor - blue
- L** Phase  
schwarz, braun, grau /  
phase conductor -  
black, brown, grey
- PE** Schutzleiter - grün-gelb /  
protective-earth conductor -  
green-yellow

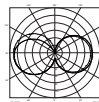


- 4 -

- 5 -

### DE - Technische Daten

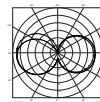
- Abmessungen (H x B x T):  
260 x 78 x 131 mm
- Netzanschluss: 220 - 240 V, 50/60 Hz
- Leistungsaufnahme (P<sub>av</sub>): 11,3 W
- Standby (P<sub>sb</sub>) (Sensor): L605 S: 0,50 W
- Lichtstrom: 729 lm
- Effizienz: 64,5 lm / W
- Farbtemperatur: 3.000 K (warmweiß)
- Farbwiedergabe-Index: R<sub>a</sub> = 82
- Mittlere Bemessungslebensdauer: L70B50 bei 25°C: 36.000 Std.
- Farbkonsistenz SDCM: Anfangswert: 6
- Lichtstärkeverteilung:



- Sensortechnik: L605 S: Passiv-Infrarot
- Erfassungswinkel: L605 S: 180°
- Erfassungreichweite: L605 S: 10 m tangential
- Montagehöhe: 2 m
- Dämmerungseinstellung: L605 S: 10 - 2.000 Lux
- Nachtlicht: L605 S: 10 %
- Zeiteinstellung: L605 S: 5 sek - 15 min
- Umgebungstemperatur: -20 °C bis +40 °C
- Schutzart: IP 44
- Schutzklasse: I

### GB - Technical Data

- Dimensions (H x W x D):  
260 x 78 x 131 mm
- Power supply: 220 - 240 V, 50/60 Hz
- Power consumption (P<sub>av</sub>): 11.3 W
- Standby (P<sub>sb</sub>) (Sensor): L605 S: 0.50 W
- Luminous flux: 729 lm
- Efficiency: 64.5 lm / W
- Colour temperature: 3,000 K (warm white)
- Colour-rendering index: R<sub>a</sub> = 82
- Rated average lifetime: L70B50 at 25°C: 36,000 hrs.
- Colour consistency SDCM: Initial value: 6
- Luminous intensity distribution:



- Sensor technology: L605 S: passive infrared
- Angle of coverage: L605 S: 180°
- Detection reach: L605 S: 10 m tangential
- Mounting height: 2 m
- Twilight setting: L605 S: 10 - 2,000 lux
- Night light: L605 S: 10 %
- Time setting: L605 S: 5 sec - 15 min
- Ambient temperature: -20 °C to +40 °C
- IP rating: IP 44
- Protection class: I

- 6 -



Technische Dokumentation unter [www.steinel.de/eprel/](http://www.steinel.de/eprel/)  
Technical documentation at [www.steinel.de/eprel/](http://www.steinel.de/eprel/)

Dieses Produkt enthält eine Lichtquelle der Energieeffizienzklasse „E“.

This product contains a light source of energy efficiency class „E“.

## steinel.de/newsletter



- 7 -