

Service



Komplette Anleitung
Complete user manual
steinel.de/110077142.pdf



+49 5245-448-188



service@steinel.de

Find your local service
steinel.de/contact

STEINEL Vertrieb GmbH
Dieselstraße 80-84, 33442 Herzebrock-Clarholz, Germany
www.stinel.de

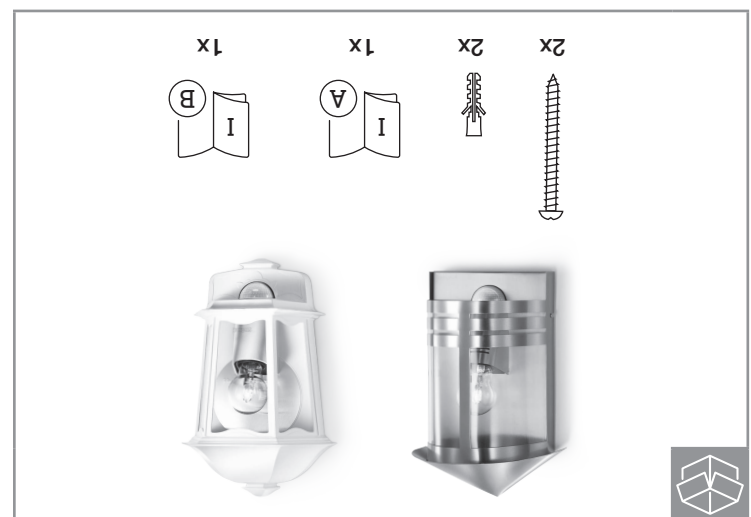
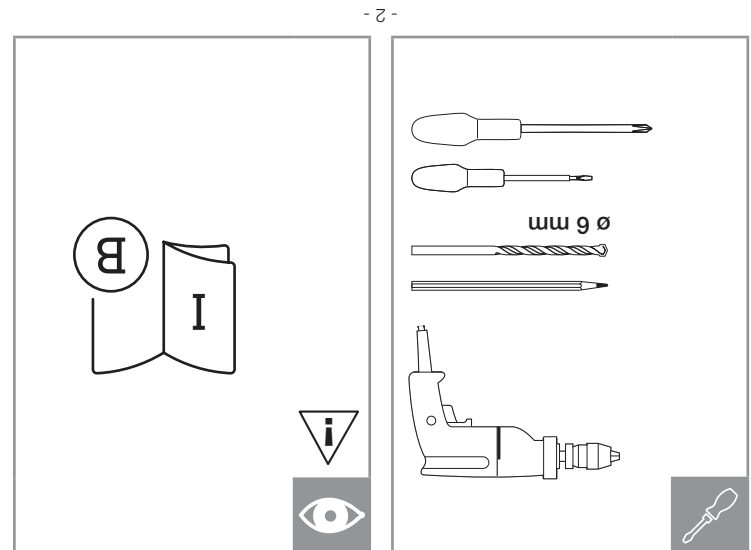
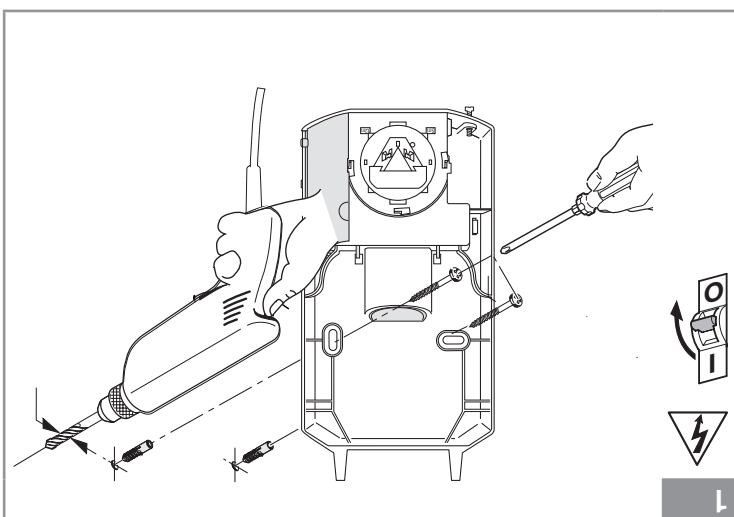
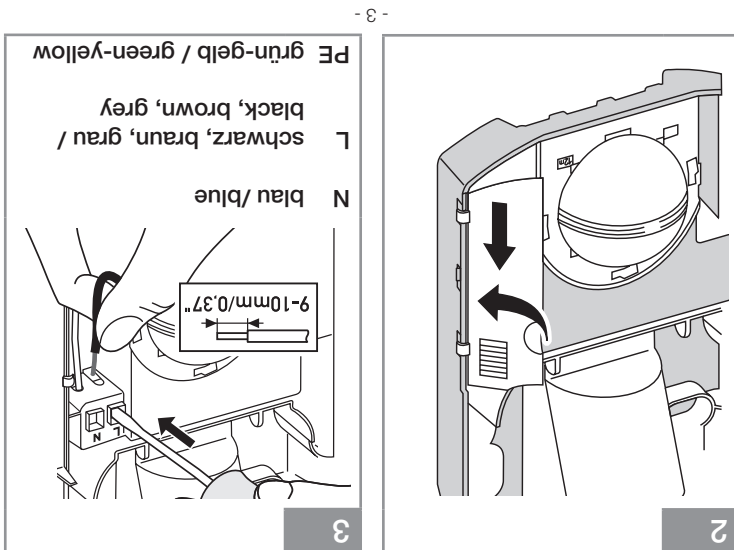
110078672_05/2021_A Technische Änderungen vorbehalten. / Subject to technical modification without notice.

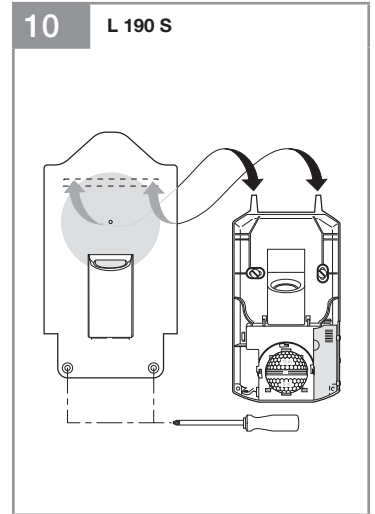
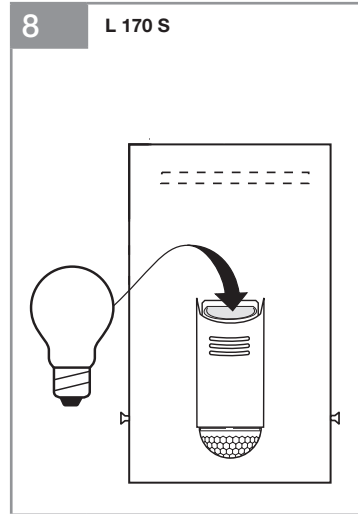
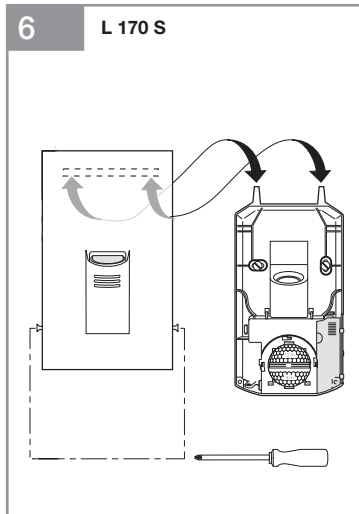
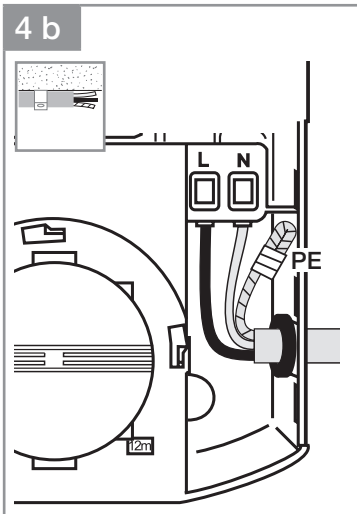
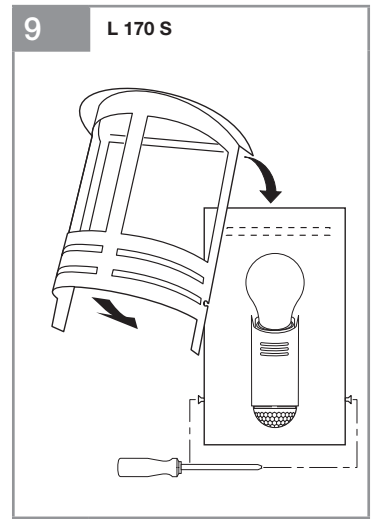
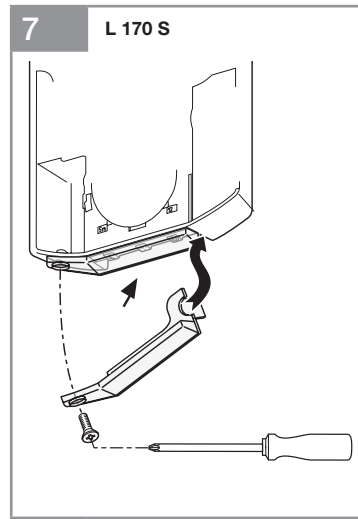
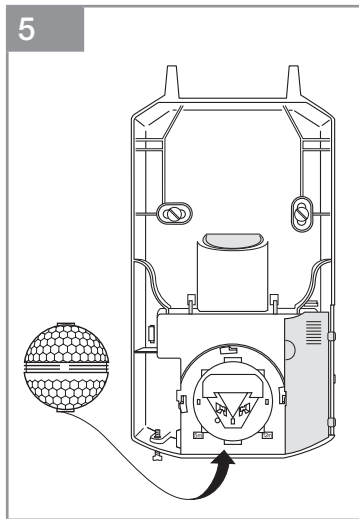
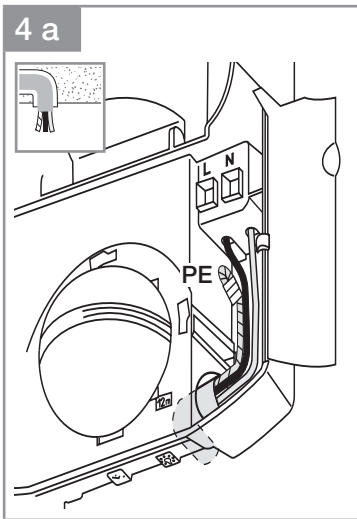
Quick Start

L 170 S, L 190 S



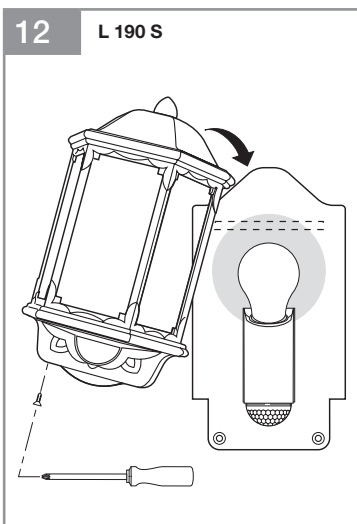
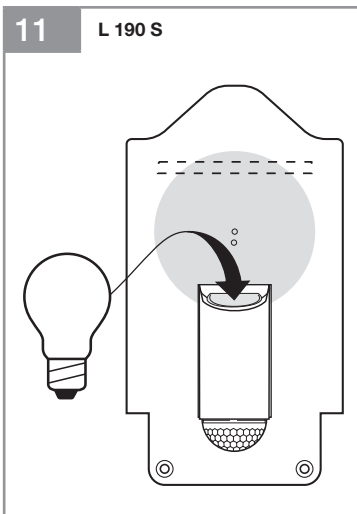
steinel





- 4 -

- 5 -



- 6 -

DE - Technische Daten

- Leistung: max. 100 W (Glühlampe, keine Energiesparlampe)
- Spannung: 230/240 V, 50/60 Hz
- Erfassungswinkel: 180° mit 90° Öffnungswinkel
- Reichweite des Sensors:
 - Grundeinstellung 1: max. 5 m
 - Grundeinstellung 2: max. 12 m (werksseitige Einstellung)
 - + Feinjustierung durch Abdeckschalen 1-12 m
- Zeiteinstellung: 5 s - 15 min
- Dämmerungseinstellung: 2-200 Lux
- Nachtlicht: 0-50%
- Dauerlicht: schaltbar (4 Std.)
Voraussetzung: angeschlossener Schalter in Netzleitung
- Schutzart: L170 S: IP 43
L190 S: IP 44
- Temperaturbereich: -20 °C bis +50 °C

GB - Technical Data

- Output: max. 100 W (filament bulb, no energy saving lamp)
- Voltage: 230/240 V, 50/60 Hz
- Angle of coverage: 180° with 90° angle of aperture
- Sensor reach:
 - basic setting 1: max. 5 m
 - basic setting 2: max. 12 m (factory setting)
 - + precision adjustment from 1-12 m using clip-on shrouds
- Time setting: 5 s - 15 min
- Twilight setting: 2-200 lux
- Night light: 0-50%
- Manual override function: selectable (4 hours) provided switch is connected in mains supply lead
- IP rating: L170 S: IP 43
L190 S: IP 44
- Temperature range: -20 °C to +50 °C

steinel.de/newsletter



- 7 -