

**STEINEL Vertrieb GmbH**  
Dieselstraße 80-84  
33442 Herzebrock-Clarholz  
Tel: +49/5245/448-188  
www.steinel.de



**Contact**  
[www.steinel.de/contact](http://www.steinel.de/contact)



110075789\_04/2020\_A Technische Änderungen vorbehalten. / Subject to technical modification without notice.



**● steinel**

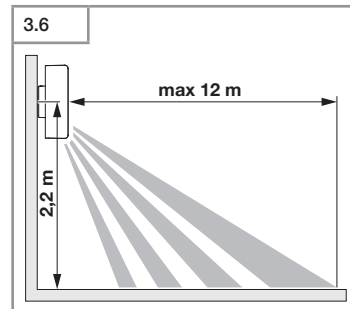
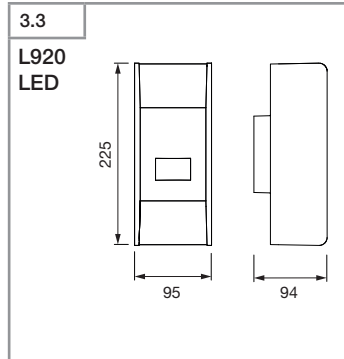
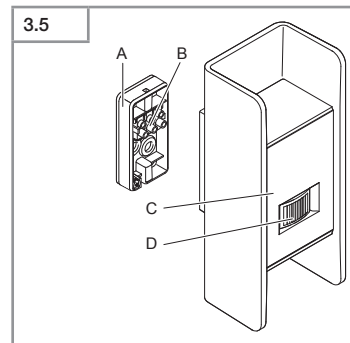
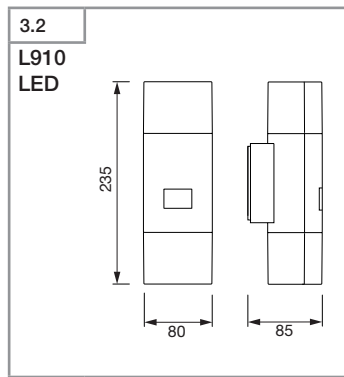
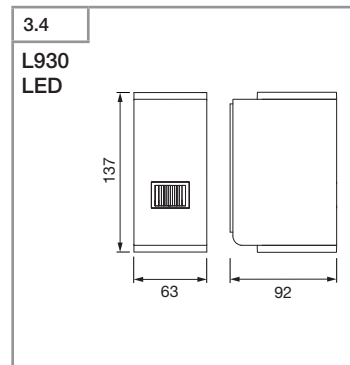
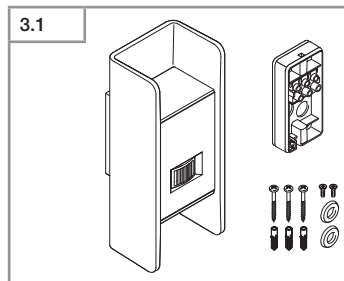


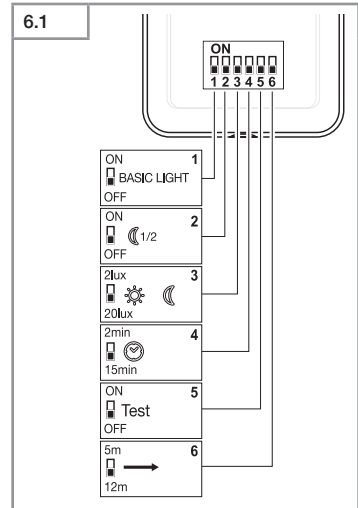
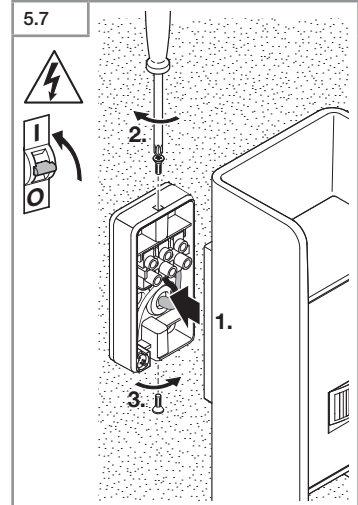
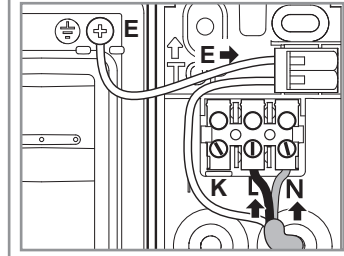
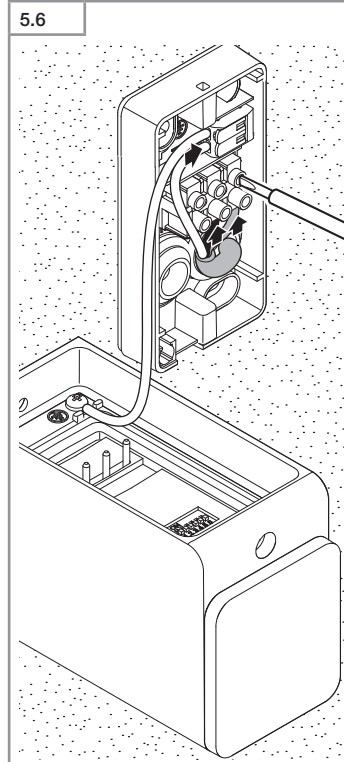
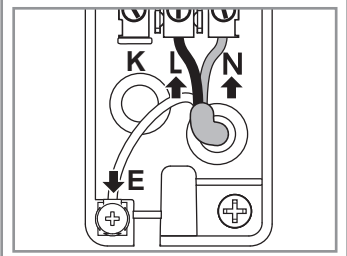
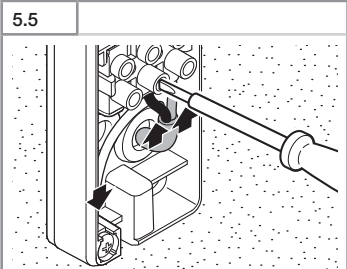
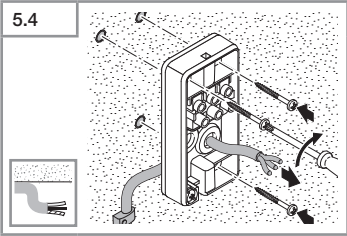
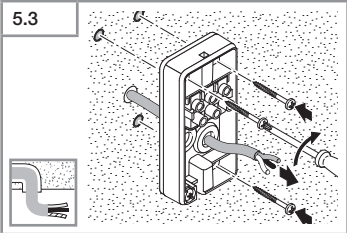
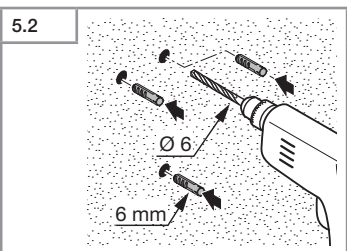
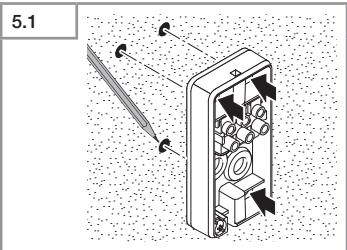
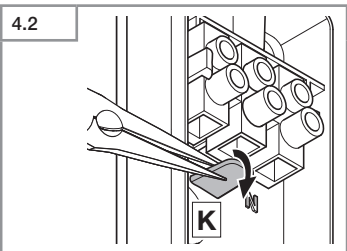
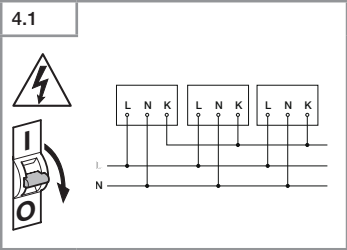
**L 910 LED**  
**L 920 LED**  
**L 930 LED**

DE  
GB  
FR  
NL  
IT  
ES  
PT  
SE  
DK  
FI  
NO  
GR  
TR  
HU  
CZ  
SK  
PL  
RO  
SI  
HR  
EE  
LT  
LV  
RU  
BG  
CN

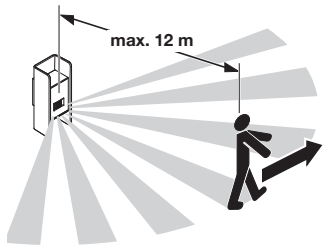


DE	7	<b>Textteil beachten!</b>
GB	12	<b>Follow written instructions!</b>
FR	16	<b>Se référer à la partie texte !</b>
NL	21	<b>Neem de tekst in acht</b>
IT	26	<b>Seguire attentamente le istruzioni!</b>
ES	31	<b>¡Téngase en cuenta el texto!</b>
PT	36	<b>Siga as instruções escritas!</b>
SE	41	<b>Iakta texten!</b>
DK	46	<b>Følg den skriftlige vejledning!</b>
FI	51	<b>Huomaa tekstiosio!</b>
NO	56	<b>Se de skriftlige instruksene!</b>
GR	61	<b>Τηρείτε γραπτές οδηγίες!</b>
TR	66	<b>Metin kısmını dikkate alın!</b>
HU	71	<b>Szöveges részre figyelni!</b>
CZ	76	<b>Dodržujte informace v textové části!</b>
SK	81	<b>Dodržiaajte informácie v textovej časti!</b>
PL	86	<b>Postępować zgodnie z instrukcją!</b>
RO	91	<b>Respectați instrucțiunile scrise!</b>
SI	96	<b>Upoštevaajte del besedila!</b>
HR	101	<b>Pridržavajte se pisanih uputa!</b>
EE	106	<b>Järgige tekstiosa!</b>
LT	111	<b>Laikykites rašytinių instrukcijų!</b>
LV	116	<b>Pievērsiet uzmanību tekstam!</b>
RU	121	<b>Обратите внимание на текстовую часть!</b>
BG	126	<b>Да се вземе предвид текстовата част!</b>
CN	131	<b>注意正文！</b>

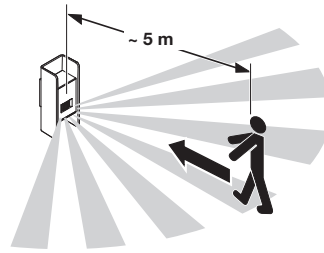




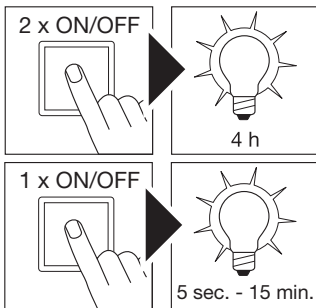
6.2



6.3



6.4



6

DE

## 1. Zu diesem Dokument

### Bitte sorgfältig lesen und aufbewahren!

- Urheberrechtlich geschützt. Nachdruck, auch auszugsweise, nur mit unserer Genehmigung.
- Alle Produktmaße in mm.

### Symbolerklärung



Warnung vor Gefahren!

## 2. Allgemeine Sicherheitshinweise



Vor allen Arbeiten am Gerät die Spannungszufuhr unterbrechen!

- Bei der Montage muss die anzuschließende elektrische Leitung spannungsfrei sein. Daher als Erstes Strom abschalten und Spannungsfreiheit mit einem Spannungsprüfer überprüfen.
- Bei der Installation der Sensorleuchte handelt es sich um eine Arbeit an der Netzspannung. Sie muss daher fachgerecht nach den landesüblichen Installationsvorschriften und Anschlussbedingungen durchgeführt werden. (z.B. **DE** - VDE 0100, **AT** - ÖVE / ÖNORM E8001-1, **CH** - SEV 1000)
- Nur Original-Ersatzteile verwenden.
- Reparaturen dürfen nur durch Fachwerkstätten durchgeführt werden.

## 3. L 910 LED/L 920 LED/L 930 LED

### Bestimmungsgemäßer Gebrauch

- LED-Leuchte Uplight-/Up-Downlight mit Infrarot-Sensor.

Der integrierte Infrarot-Sensor erfasst die unsichtbare Wärmestrahlung von sich bewegenden Körpern (Menschen, Tieren etc.). Die so erfasste Wärmestrahlung wird elektronisch umgesetzt und schaltet die Leuchte automatisch ein. Durch Hindernisse, wie z.B. Mauern oder Glasscheiben, wird keine Wärmestrahlung erkannt, es erfolgt also auch keine Schaltung.

Ein dämmerungsgesteuertes Effektlicht an der Wand kann optional eingestellt werden.

### Wichtig:

Die sicherste Bewegungserfassung haben Sie, wenn die Sensorleuchte seitlich zur Gerichtrichtung montiert wird und keine Hindernisse (wie z. B. Bäume, Mauern etc.) die Sicht des Sensors behindern. Die Reichweite ist eingeschränkt, wenn Sie direkt auf die Leuchte zugehen.

### Lieferumfang (Abb. 3.1)

- Sensorleuchte
- Wandhalter
- drei Schrauben
- drei Dübel
- zwei Abstandhalter
- zwei Sicherungsschrauben

### Produktmaße L 910 LED (Abb. 3.2)

### Produktmaße L 920 LED (Abb. 3.3)

### Produktmaße L 930 LED (Abb. 3.4)

### Geräteübersicht (Abb. 3.5)

- A** Wandhalter
- B** Anschlussklemme
- C** Leuchtengehäuse
- D** IR-Sensor

### Erfassungsbereich (Abb. 3.6)

## 4. Elektrischer Anschluss

### Schaltplan (Abb. 4.1)

Die Netz-zuleitung besteht aus einem 3-adrigen Kabel:

- L** = Phase (meistens schwarz, braun oder grau)
- N** = Neutraleiter (meistens blau)
- PE** = Schutzleiter (grün/gelb)
- K** = Kommunikationsleitung (optional)

7

Im Zweifel müssen Sie die Leitungen mit einem Spannungsprüfer identifizieren; anschließend wieder spannungsfrei schalten. Phase (**L**) und Neutralleiter (**N**) werden an der Anschlussklemme angeschlossen, Schutzleiter (**PE**) wird an der Klemme (**E**) angeschlossen. (Abb. 5.5)

#### Wichtig:

Ein Vertauschen der Anschlüsse führt im Gerät oder Sicherungskasten später zum Kurzschluss. In diesem Fall müssen nochmals die einzelnen Leitungen identifiziert und neu verbunden werden. In die Netzzuleitung kann selbstverständlich ein Netzschalter zum Ein- und Ausschalten installiert sein.

Die Lichtquelle dieser Leuchte ist nicht ersetzbar; falls die Lichtquelle ersetzt werden muss (z. B. am Ende ihrer Lebensdauer), ist die komplette Leuchte zu ersetzen.

#### Gruppenverhalten

Über die Kommunikationsleitung (**K**) ist eine STEINEL-interne Gruppenvernetzung von L 910 LED, L 920 LED und L 930 LED möglich. Hierzu die Abdecklasche im Anschlussraum herausbrechen. (Abb. 4.2)

Es können maximal 10 Leuchten miteinander vernetzt werden. Die maximale Länge der Kommunikationsleitung beträgt 50 m. Die erste Leuchte einer Gruppe, die Bewegung erfasst, schaltet die gesamte Gruppe EIN. Wird nach Ablauf der Zeiteinstellung keine weitere Bewegung erfasst, schaltet die letzte Leuchte einer Gruppe die gesamte Gruppe AUS.

#### Hinweis:

- Auf die Kommunikationsleitung darf keine Spannung gegeben werden. Keine externen Lasten schalten!
- Innerhalb der Gruppenvernetzung folgen alle Leuchten ihren individuell per DIP-Schalter eingestellten Werten.
- Im Testmodus ist eine Gruppenvernetzung nicht möglich.

## 5. Montage

- Alle Bauteile auf Beschädigung prüfen.
- Bei Schäden das Produkt nicht in Betrieb nehmen.
- Bei der Montage der Sensorleuchte ist darauf zu achten, dass sie erschütterungsfrei befestigt wird.
- Geeigneten Montageort auswählen unter Berücksichtigung der Reichweite und Bewegungserfassung.

#### Montageschritte

- Stromversorgung abschalten (Abb. 4.1)
- Bohrlöcher anzeichnen (Abb. 5.1)
- Bohrlöcher bohren und Dübel einsetzen (Abb. 5.2)
- Montage bei Zuleitung Unterputz (Abb. 5.3)
- Montage bei Zuleitung Aufputz (Abb. 5.4)
- Anschlusskabel anschließen
  - Schutzleiter (**PE**) an Klemme (**E**) anschließen (Abb. 5.5) (L910/L920)
  - Schutzleiter (**PE**) der Zuleitung an WAGO-Klemme anschließen (Abb. 5.6) (L930)
- Einstellungen vornehmen → "6. Funktion"
- Leuchtengehäuse aufsetzen und mit Sicherungsschrauben festschrauben (Abb. 5.7)

#### Wichtig:

- Stellen Sie sicher, dass das Leuchtengehäuse fest verschraubt ist.
- Stromversorgung einschalten (Abb. 5.7)

## 6. Funktion

#### Werkseinstellung: alle DIP-Schalter OFF

Nach der Installation kann die Sensorleuchte in Betrieb genommen werden. Sämtliche vorprogrammierte Funktionen werden über die DIP-Schalter 1 bis 6 vorgenommen. (Abb. 6.1)

#### DIP 1: Effektllicht

- OFF = Sensorbetrieb Hauptlicht/Softstart
- ON = Effektllicht ab eingestelltem Dämmewert, Hauptlicht über Sensor

#### DIP 2: Nachtsparmodus Effektllicht

- OFF = Effektllicht EIN ganze Nacht
- ON = Effektllicht EIN halbe Nacht in Abhängigkeit von der bei DIP 1 gewählten Position

#### DIP 3: Dämmereinstellung

- OFF = 20 Lux
- ON = 2 Lux

#### DIP 4: Zeiteinstellung

- OFF = 2 Minuten
- ON = 15 Minuten

#### DIP 5: Testmodus

- OFF = Testmodus ausgeschaltet
- ON = Testmodus eingeschaltet (5 Sekunden)

#### Hinweis:

Die Kommunikation (optionale Gruppenvernetzung) zu den vernetzten Leuchten ist im Testbetrieb ausgeschaltet. Es befindet sich nur die aktuelle Leuchte im Testbetrieb. Die anderen Leuchten befinden sich weiter im Gruppenmodus. Die Verzögerungszeit beträgt 8 Sekunden. Die Leuchte befindet sich im Tagbetrieb. Manual Override (4h-Modus) ist im Testbetrieb nicht möglich.

#### DIP 6: Reichweitereinstellung

- OFF = 12 m (Abb. 6.2)
- ON = 5 m (Abb. 6.3)

Wird ein Netzschalter in die Netzzuleitung montiert, sind neben dem einfachen Ein- und Ausschalten folgende Funktionen möglich:

#### Dauerlichtbetrieb (Abb. 6.4)

##### 1) Dauerlicht einschalten:

Schalter 2 x AUS und AN. Die Leuchte wird für 4 Stunden auf Dauerlicht gestellt. Anschließend geht sie automatisch wieder in den Sensorbetrieb über.

##### 2) Dauerlicht ausschalten:

Schalter 1 x AUS und AN. Leuchte geht aus bzw. in den Sensorbetrieb über.

#### Wichtig:

Die Schaltvorgänge müssen im Bereich von 0,2 bis 1 Sekunde durchgeführt werden.

#### Hinweis:

Bei einer Vernetzung von Gruppen wird dieser Befehl an alle angeschlossenen Leuchten weitergegeben.

## 7. Wartung/Pflege

Das Produkt ist wartungsfrei.

Die Leuchte kann bei Verschmutzung mit einem feuchten Tuch (ohne Reinigungsmittel) gesäubert werden.

## 8. Entsorgung

Elektrogeräte, Zubehör und Verpackungen sollen einer umweltgerechten Wiederverwertung zugeführt werden.



**Werfen Sie Elektrogeräte nicht in den Hausmüll!**

#### Nur für EU-Länder:

Gemäß der geltenden Europäischen Richtlinie über Elektro- und Elektronik-Altgeräte und ihrer Umsetzung in nationales Recht müssen nicht mehr gebrauchsfähige Elektrogeräte getrennt gesammelt und einer umweltgerechten Wiederverwertung zugeführt werden.

## 9. Herstellergarantie

Herstellergarantie der STEINEL Vertrieb GmbH, Dieselstraße 80-84, 33442 Herzbrock-Clarholz

Wir beglückwünschen Sie zum Kauf Ihres STEINEL-Produkts, das höchste Qualitätsansprüche erfüllt. Aus diesem Grund leisten wir als Hersteller Ihnen als Endkunde gerne eine unentgeltliche Garantie gemäß den nachstehenden Bedingungen: Wir leisten Garantie durch kostenlose Behebung der Mängel (nach unserer Wahl: Reparatur, Austausch ggf. durch ein Nachfolgemodell oder Rückerstattung des Kaufpreises), die innerhalb der Garantiezeit auf einem Material- oder Herstellungsfehler beruhen. Die Garantiezeit für Ihr erworbenes STEINEL-Produkt beträgt 3 Jahre und beginnt mit dem Kaufdatum Ihres Produktes. Diese Herstellergarantie lässt gesetzliche Gewährleistungsansprüche, die Ihnen als Verbraucher gegenüber dem Verkäufer

nach geltendem Recht einschließlich besonderer Schutzbestimmungen für Verbraucher zustehen können, unberührt. Die hier beschriebenen Leistungen gelten zusätzlich zu den gesetzlichen Gewährleistungsansprüchen und beschränken oder ersetzen diese nicht.

Ausdrücklich ausgenommen von dieser Garantie sind alle auswechselbaren Leuchtmittel. Darüber hinaus ist die Garantie ausgeschlossen:

- bei einem gebrauchsbedingten oder sonstigen natürlichen Verschleiß von Produktteilen oder Mängeln am STEINEL-Produkt, die auf gebrauchsbedingtem oder sonstigem natürlichem Verschleiß zurückzuführen sind,
- bei nicht bestimmungs- oder unsachgemäßem Gebrauch des Produkts oder Missachtung der Bedienungshinweise,
- wenn An- und Umbauten bzw. sonstige Modifikationen an dem Produkt eigenmächtig vorgenommen wurden oder Mängel auf die Verwendung von Zubehör-, Ergänzungs- oder Ersatzteilen zurückzuführen sind, die keine STEINEL-Originalteile sind,
- wenn Wartung und Pflege der Produkte nicht entsprechend der Bedienungsanleitung erfolgt sind,
- wenn Anbau und Installation nicht gemäß den Installationsvorschriften von STEINEL ausgeführt wurden,
- bei Transportschäden oder -verlusten.

Die Garantie gilt für sämtliche STEINEL-Produkte, die in Deutschland gekauft und verwendet werden. Es gilt deutsches Recht unter Ausschluss des Übereinkommens der Vereinten Nationen über Verträge über den internationalen Warenkauf (CISG).

#### Geltendmachung

Wenn Sie Ihr Produkt reklamieren wollen, senden Sie es bitte vollständig und frachtfrei mit dem Original-Kaufbeleg, der die Angabe des Kaufdatums und der Produktbezeichnung enthalten muss, an Ihren Händler oder direkt an uns, die STEINEL Vertrieb GmbH – Reklamationsabteilung –, Dieselstraße 80-84, 33442 Herzebrock-Clarholz.  
Wir empfehlen Ihnen daher, Ihren Kaufbeleg bis zum Ablauf der Garantiezeit sorgfältig aufzubewahren. Für Transportkosten und -risiken im Rahmen der Rücksendung übernehmen wir keine Haftung.

**3** JAHRE  
HERSTELLER  
GARANTIE

## 10. Technische Daten

Abmessungen (H x B x T)	L 910 LED	235 x 80 x 85 mm
	L 920 LED	225 x 95 x 94 mm
	L 930 LED	137 x 63 x 92 mm
Netzanschluss	220-240 V, 50/60 Hz	
Leistungsfaktor	0,5	
Leistung	L 910 LED	11 W / 755 lm / 68,6 lm/W
	L 920 LED Silber	10 W / 571 lm / 57,1 lm/W
	L 920 LED Anthrazit	10 W / 516 lm / 51,6 lm/W
	L 930 LED	9 W / 603 lm / 67 lm/W
Lichtfarbe	3000 K (warmweiß), SDCM 3,80	
LED-Lebensdauer	50.000 h (L70B10 nach LM80)	
Erfassungswinkel	L 910 LED	180°
	L 920 LED/L 930 LED	140°

Erfassungsreichweite	5 oder 12 m
Dämmerungseinstellung	2 oder 20 Lux
Zeiteinstellung	2 oder 15 min
Effektivlicht	optional über DIP-Schalter
Dauerlicht	schaltbar 4 h
Schutzart	IP 44
Schutzklasse	L 910 LED/L 920 LED II
	L 930 LED I
Temperaturbereich	- 20 °C bis + 40 °C

## 11. Betriebsstörungen

Störung	Ursache	Abhilfe
Sensorleuchte ohne Spannung	<ul style="list-style-type: none"> <li>■ Sicherung hat ausgelöst, nicht eingeschaltet, Leitung unterbrochen</li> <li>■ Kurzschluss in der Netzzuleitung</li> <li>■ Eventuell vorhandener Netzschalter aus</li> </ul>	<ul style="list-style-type: none"> <li>■ Sicherung einschalten, tauschen, Netzschalter einschalten, Leitung überprüfen mit Spannungsprüfer</li> <li>■ Anschlüsse überprüfen</li> <li>■ Netzschalter einschalten</li> </ul>
Sensorleuchte schaltet nicht ein	<ul style="list-style-type: none"> <li>■ Dämmerungseinstellung falsch gewählt</li> <li>■ Netzschalter AUS</li> <li>■ Sicherung hat ausgelöst</li> </ul>	<ul style="list-style-type: none"> <li>■ neu einstellen</li> <li>■ einschalten</li> <li>■ Sicherung einschalten, tauschen, evtl. Anschluss überprüfen</li> </ul>
Sensorleuchte schaltet nicht aus	<ul style="list-style-type: none"> <li>■ dauernde Bewegung im Erfassungsbereich</li> </ul>	<ul style="list-style-type: none"> <li>■ Bereich kontrollieren</li> </ul>
Sensorleuchte schaltet nicht komplett aus	<ul style="list-style-type: none"> <li>■ Nachtllicht gewählt</li> </ul>	<ul style="list-style-type: none"> <li>■ DIP 1 und DIP 2 prüfen</li> </ul>
Sensorleuchte schaltet ohne erkennbare Bewegung ein	<ul style="list-style-type: none"> <li>■ Leuchte nicht bewegungssicher montiert</li> <li>■ Bewegung lag vor, wurde jedoch vom Beobachter nicht erkannt (Bewegung hinter Wand, Bewegung eines kleinen Objektes in unmittelbarer Lampennähe etc.)</li> </ul>	<ul style="list-style-type: none"> <li>■ Gehäuse fest montieren</li> <li>■ Bereich kontrollieren</li> </ul>

## 1. About this document

### Please read carefully and keep in a safe place.

- Under copyright. Reproduction either in whole or in part only with our consent.
- All product dimensions in mm.

### Symbols



Hazard warning!

## 2. General safety precautions



**Disconnect the power supply before attempting any work on the unit.**

- During installation, the electric power cable being connected must not be live. Therefore, switch off the power first and use a voltage tester to make sure the wiring is off-circuit.
- Installing the sensor-switched light involves work on the mains voltage supply. This work must therefore be carried out professionally in accordance with national wiring regulations and electrical operating conditions. (e.g. **DE** - VDE 0100, **AT** - ÖVE / ÖNORM E8001-1, **CH** - SEV 1000)
- Only use genuine replacement parts.
- Repairs may only be made by specialist workshops.

## 3. L 910 LED / L 920 LED / L 930 LED

### Proper use

- LED uplight / uplight-downlight with infrared sensor.

The integrated infrared sensor detects the invisible heat radiated from moving objects (people, animals, etc.). The heat detected in this way is converted electronically into a signal that switches the light ON automatically. Heat is not detected through obstacles, such as walls or

panes of glass, and will therefore not activate the light.

Twilight-controlled effect lighting on the wall can be selected as an option.

### Important:

The most reliable way of detecting motion is to install the sensor-switched light with the sensor aimed across the direction in which a person would walk and by ensuring that no obstacles (such as trees and walls, for example) obstruct the line of sensor vision. Reach is limited when walking directly towards the light.

### Package contents (Fig. 3.1)

- Sensor-switched light
- Wall mount
- Three screws
- Three wall plugs
- Two spacers
- Two retaining screws

### Product dimensions L 910 LED (Fig. 3.2)

### Product dimensions L 920 LED (Fig. 3.3)

### Product dimensions L 930 LED (Fig. 3.4)

### Product components (Fig. 3.5)

- A** Wall mount
- B** Connecting terminal
- C** Light enclosure
- D** IR sensor

### Detection zone (Fig. 3.6)

## 4. Electrical connection

### Wiring diagram (Fig. 4.1)

The supply lead is a three-core cable:

**L** = phase conductor (usually black, brown or grey)

**N** = neutral conductor (usually blue)

**PE** = protective-earth conductor (green/yellow)

**K** = communication cable (optional)

If you are in any doubt, identify the conductors using a voltage tester; then disconnect from the power supply again. Connect phase (**L**) and neutral conductor (**N**) to the connecting terminal, connect protective-earth conductor (**PE**) to terminal (**E**). (Fig. 5.5)

### Important:

Incorrectly wired connections will produce a short circuit later on in the product or fuse box. In this case, you must identify the individual conductors once again and reconnect them. A mains switch for switching the product ON and OFF may, of course, be installed in the mains supply lead.

The light source of this luminaire cannot be replaced. If the light source needs to be replaced (e.g. at the end of its service life), the complete luminaire must be replaced.

### Group behaviour

Communication cable (**K**) permits internal STEINEL group interconnection of L 910 LED, L 920 LED and L 930 LED. For this, the cover tab in the terminal compartment must be broken off. (Fig. 4.2)

As many as 10 lights can be interconnected with each other. Maximum communication cable length is 50 m.

The first light in a group to detect movement switches the entire group ON. If no further movement is detected after the time setting selected, the last light in a group to detect movement switches the entire group OFF.

### Note:

- No voltage may be connected to the communication cable. Do not connect any external loads.
- Within the interconnected group, all lights operate in line with their specific DIP-switch settings.
- Group interconnection is not possible in test mode.

## 5. Mounting

- Check all components for damage.
- Do not use the product if it is damaged.
- When installing the sensor-switched light, make sure the installation site is not exposed to vibration.
- Select an appropriate mounting location, taking the reach and motion detection into consideration.

## Mounting procedure

- Switch OFF power supply (Fig. 4.1)
- Mark drill holes (Fig. 5.1)
- Drill holes and insert wall plugs (Fig. 5.2)
- Installation with concealed power supply lead (Fig. 5.3)
- Installation with surface-mounted power supply lead (Fig. 5.4)
- Connect conductors
  - Connect protective earth conductor (**PE**) to terminal (**E**) (Fig. 5.5) (L910/L920)
  - Connect power supply lead's protective earth conductor (**PE**) to WAGO terminal (Fig. 5.6) (L930)
- Make settings → "6. Function"
- Fit light enclosure and screw in place with retaining screw (Fig. 5.7)

### Important:

Make sure light enclosure is screwed on firmly.

- Switch ON power supply (Fig. 5.7)

## 6. Function

### Factory setting: all DIP switches OFF

Once installed, the sensor-switched light can be put into operation. All pre-programmed functions are selected via DIP switches 1 to 6. (Fig. 6.1)

### DIP 1: effect lighting

OFF = sensor mode, main light / soft start  
ON = effect lighting as from light-level setting selected, main light activated by sensor

### DIP 2: night economy mode, effect lighting

OFF = effect lighting ON all night  
ON = effect lighting ON for half the night in relation to setting selected at DIP 1

### DIP 3: twilight setting

OFF = 20 lux  
ON = 2 lux

### DIP 4: time setting

OFF = 2 minutes  
ON = 15 minutes

### DIP 5: test mode

OFF = test mode deactivated  
ON = test mode activated (5 seconds)

**Note:**

Communication (optional group interconnection) to the interconnected lights is deactivated in test mode. Only the light being tested is in test mode. The other lights remain in group mode. Delay time is 8 seconds. The light is in daytime mode. Manual override (4 h mode) cannot be selected in daytime mode.

**DIP 6: reach adjustment**

OFF = 12 m (Fig. 6.2)

ON = 5 m (Fig. 6.3)

If a mains switch is installed in the mains supply lead, the following functions are available in addition to simply switching light ON and OFF:

**Manual override (Fig. 6.4)****1) Activate manual override:**

Switch OFF and ON twice. The light is set to manual override for 4 hours. Then it returns automatically to sensor mode.

**2) Deactivate manual override:**

Switch OFF and ON once. Light goes out or switches to sensor operation.

**Important:**

Switching must take place within 0.2 to 1 second.

**Note:**

When groups are interconnected, this command is sent to all of the lights that are connected.

**7. Maintenance / care**

The product requires no maintenance. The light can be cleaned with a damp cloth (without detergents) if dirty.

**8. Disposal**

Electrical and electronic equipment, accessories and packaging must be recycled in an environmentally compatible manner.



**Do not dispose of electrical and electronic equipment as domestic waste.**

**For EU countries only:**

under the current European Directive on Waste Electrical and Electronic Equipment and its transposition in national law, electrical and electronic equipment no longer suitable for use must be collected separately and recycled in an environmentally compatible manner.

**9. Manufacturer's warranty**

This STEINEL product has been manufactured with utmost care, tested for proper operation and safety and then subjected to random sample inspection. STEINEL guarantees that it is in perfect condition and proper working order. The warranty period is 36 months and starts on the date of sale to the consumer. We will remedy defects caused by material flaws or manufacturing faults. The warranty will be met by repair or replacement of defective parts at our own discretion. The warranty shall not cover damage to wear parts, damage or defects caused by improper treatment or maintenance. Further consequential damage to other objects shall be excluded.

Claims under the warranty will only be accepted if the unit is sent fully assembled and well-packed with a brief description of the fault, a receipt or invoice (date of purchase and dealer's stamp) to the appropriate Service Centre.

**Repair service:**

If defects occur outside the warranty period or are not covered by the warranty, ask your nearest service station for the possibility of repair.

**3** YEAR  
MANUFACTURER'S  
WARRANTY

**10. Technical Specifications**

Dimensions (H x W x D)	L 910 LED	235 x 80 x 85 mm
	L 920 LED	225 x 95 x 94 mm
	L 930 LED	137 x 63 x 92 mm
Mains voltage	220-240 V, 50 / 60 Hz	
Power factor	0.5	
Output	L 910 LED	11 W / 755 lm / 68.6 lm/W
	L 920 LED silver	10 W / 571 lm / 57.1 lm/W
	L 920 LED anthracite	10 W / 516 lm / 51.6 lm/W
	L 930 LED	9 W / 603 lm / 67 lm/W
Light colour	3000 K (warm white), SDCM 3.80	
LED life expectancy	50,000 h (L70B10 to LM80)	
Angle of coverage	L 910 LED	180°
	L 920 LED/L 930 LED	140°
Detection reach	5 or 12 m	
Twilight setting	2 or 20 lux	
Time setting	2 or 15 min	
Effect lighting	optional, by DIP switch	
Manual override	selectable, 4 h	
IP rating	IP 44	
Protection class	L 910 LED/L 920 LED	II
	L 930 LED	I
Temperature range	-20°C to +40°C	

**11. Troubleshooting**

Malfunction	Cause	Remedy
Sensor-switched light without power	<ul style="list-style-type: none"> <li>■ Fuse has tripped, not switched ON, break in wiring</li> <li>■ Short circuit in mains power supply lead</li> <li>■ Any mains switch OFF</li> </ul>	<ul style="list-style-type: none"> <li>■ Activate, change fuse, turn ON mains switch, check wiring with voltage tester</li> <li>■ Check connections</li> <li>■ Switch on mains switch</li> </ul>
Sensor-switched light will not switch ON	<ul style="list-style-type: none"> <li>■ Wrong twilight setting selected</li> <li>■ Mains switch OFF</li> <li>■ Fuse has tripped</li> </ul>	<ul style="list-style-type: none"> <li>■ Reset</li> <li>■ Switch ON</li> <li>■ Activate, change fuse, check connection if necessary</li> </ul>
Sensor-switched light will not switch OFF	<ul style="list-style-type: none"> <li>■ Continued movement within the detection zone</li> </ul>	<ul style="list-style-type: none"> <li>■ Check detection zone</li> </ul>
Sensor-switched light will not switch OFF completely	<ul style="list-style-type: none"> <li>■ Night light selected</li> </ul>	<ul style="list-style-type: none"> <li>■ Check DIP 1 and DIP 2</li> </ul>
Sensor-switched light switches ON without any identifiable movement	<ul style="list-style-type: none"> <li>■ Light not mounted for detecting movement reliably</li> <li>■ Movement occurred but not identified by the observer (movement behind wall, small object moving in immediate proximity of lamp etc.)</li> </ul>	<ul style="list-style-type: none"> <li>■ Securely mount enclosure</li> <li>■ Check detection zone</li> </ul>



## 1. À propos de ce document

**Veillez le lire attentivement et le conserver en lieu sûr !**

- Il est protégé par la loi sur les droits d'auteur. Une réimpression, même partielle, n'est autorisée qu'après notre accord préalable.
- Toutes les dimensions du produit sont indiquées en mm.

### Explication des symboles



Attention danger !

## 2. Consignes de sécurité générales



**Avant toute intervention sur l'appareil, couper l'alimentation électrique !**

- Pendant le montage, les conducteurs à raccorder doivent être hors tension. Il faut donc d'abord couper l'alimentation électrique et s'assurer de l'absence de courant à l'aide d'un testeur de tension.
- L'installation du luminaire à détection implique une intervention sur le réseau électrique et doit donc être effectuée correctement et conformément à la norme NF C-15100.
- Utiliser uniquement des pièces de rechange d'origine.
- Les réparations ne doivent être effectuées que par des ateliers spécialisés.

## 3. L 910 LED/L 920 LED/L 930 LED

### Utilisation conforme aux prescriptions

- Applique LED à éclairage haut / à éclairage haut/bas avec à détecteur infrarouge.

Le détecteur infrarouge intégré détecte le rayonnement de chaleur invisible émis par les corps en mouvement (personnes, animaux, etc.). Le rayonnement de chaleur ainsi capté est ensuite traité par un système électro-

nique qui met en marche automatiquement l'applique. Les obstacles comme les murs ou les vitres s'opposent à la détection du rayonnement de chaleur et empêchent toute commutation.

Il est possible d'activer en option un rétroéclairage piloté par la valeur de luminosité de déclenchement réglée.

### Important :

La détection des mouvements est la plus fiable lorsque l'applique à détection est montée perpendiculairement au sens de passage et qu'aucun obstacle (arbre, mur, etc.) n'obstrue le champ de visée du détecteur. La portée est limitée lorsque vous avancez directement vers l'applique.

Contenu de la livraison (fig. 3.1)

- Applique à détection
- Support mural
- Trois vis
- Trois chevilles
- Deux pièces d'écartement
- Deux vis de blocage

Dimensions du produit L 910 LED (fig. 3.2)

Dimensions du produit L 920 LED (fig. 3.3)

Dimensions du produit L 930 LED (fig. 3.4)

Vue d'ensemble de l'appareil (fig. 3.5)

- A** Support mural
- B** Domino
- C** Boîtier de l'applique
- D** Détecteur IR

Zone de détection (fig. 3.6)

## 4. Branchement électrique

Schéma des connexions (fig. 4.1)

Le câble secteur est composé d'un câble à 3 conducteurs :

- L** = phase (généralement noir, marron ou gris)
- N** = neutre (généralement bleu)
- PE** = conducteur de terre (vert/jaune)
- K** = ligne de communication (en option)

En cas de doute, il faut identifier les câbles avec un testeur de tension, puis les remettre hors tension. La phase (**L**) et le neutre (**N**) sont branchés au domino, le conducteur de terre (**PE**) est branché à la borne (**E**). (fig. 5.5)

### Important :

Une inversion des branchements entraînera plus tard un court-circuit dans l'appareil ou dans le boîtier à fusibles. Dans ce cas, il faut à nouveau identifier les lignes et les raccorder en conséquence. Il est évidemment possible de monter un interrupteur secteur sur le câble d'alimentation secteur permettant la mise en ou hors circuit de l'appareil.

Il n'est pas possible de remplacer la source lumineuse de cette applique. S'il fallait la remplacer (par ex. si elle est brûlée), il faut remplacer l'applique en entier.

### Comportement de groupe

Une mise en réseau de groupe interne à STEINEL des luminaires L 910 LED, L 920 LED et L 930 LED est possible via la ligne de communication (**K**). Pour cela, briser la patte de recouvrement dans l'espace de raccordement. (fig. 4.2)

Il est possible de mettre jusqu'à 10 luminaires en réseau. La longueur maximale de la ligne de communication ne doit pas dépasser 50 m. La première applique d'un groupe qui détecte un mouvement « allume » l'ensemble du groupe. Si aucun autre mouvement n'est détecté dès que la temporisation est écoulée, la dernière applique d'un groupe « éteint » l'ensemble du groupe.

### Remarque :

- Aucune tension ne doit être présente sur la ligne de communication. Ne pas commuter des charges externes !
- Au sein de la mise en réseau de groupe, tous les luminaires suivent leurs valeurs respectivement réglées par interrupteur DIP.
- Une mise en réseau de groupe n'est pas possible dans le mode test.

## 5. Montage

- Contrôler l'absence de dommages sur toutes les pièces.
- Ne pas mettre le produit en service en cas de dommage.
- Lors du montage du luminaire à détection, veillez à ce qu'il soit fixé sans être soumis à des vibrations.
- Choisir l'emplacement de montage approprié en tenant compte de la portée et de la détection des mouvements.

### Étapes de montage

- Couper l'alimentation électrique (fig. 4.1)
- Marquer l'emplacement des trous (fig. 5.1)
- Percer les trous, puis introduire les chevilles (fig. 5.2)
- Montage en cas de câble d'alimentation encastré (fig. 5.3)
- Montage en cas de câble d'alimentation saillie (fig. 5.4)
- Brancher le câble de raccordement
  - Brancher le conducteur de terre (**PE**) à la borne (**E**) (fig. 5.5) (L910/L920)
  - Brancher le conducteur de terre (**PE**) du câble d'alimentation à la borne WAGO (fig. 5.6) (L930)
- Procéder aux réglages → « 6. Fonctions »
- Poser le boîtier de l'applique et serrer à bloc avec les vis de blocage (fig. 5.7)

### Important :

S'assurer que le boîtier de l'applique est serré à bloc

- Mettre l'appareil sous tension (fig. 5.7)

## 6. Fonctions

**Réglage d'usine : tous les interrupteurs DIP sont sur OFF**

Après installation, l'applique à détection peut être mise en service. Les interrupteurs DIP 1 à 6 permettent de régler toutes les fonctions pré-programmées. (fig. 6.1)

### DIP 1 : rétroéclairage

- OFF = Mode détection éclairage principal/allumage en douceur
- ON = Rétroéclairage à partir de la valeur du seuil de déclenchement réglée, éclairage principal via le détecteur

**DIP 2 : mode économique nocturne rétroéclairage**

OFF = Rétroéclairage ALLUMÉ toute la nuit  
 ON = Rétroéclairage ALLUMÉ la moitié de la nuit en fonction de la position sélectionnée sur le DIP 1

**DIP 3 : réglage du seuil de déclenchement**

OFF = 20 lx  
 ON = 2 lx

**DIP 4 : temporisation**

OFF = 2 minutes  
 ON = 15 minutes

**DIP 5 : mode test**

OFF = Mode test désactivé  
 ON = Mode test activé (5 secondes)

**Remarque :**

La communication (mise en réseau de groupe en option) avec les appliques en réseau est désactivée dans le mode test. Uniquement l'applique actuelle est dans le mode test. Les autres appliques continuent d'être dans le mode de groupe. La temporisation dure 8 secondes. L'applique est en mode diurne. Manual Override (mode 4 h) n'est pas possible dans le mode test.

**DIP 6 : réglage de la portée**

OFF = 12 m (fig. 6.2)  
 ON = 5 m (fig. 6.3)

Si un interrupteur est installé sur le câble d'alimentation secteur, en plus de l'allumage et de l'extinction, on dispose des fonctions suivantes :

**Mode marche forcée (fig. 6.4)****1) Allumer la marche forcée :**

Actionner l'interrupteur 2 x ARRÊT et MARCHE. L'applique s'allume pour 4 heures en marche forcée. Elle repasse ensuite automatiquement en mode détection.

**2) Éteindre la marche forcée :**

Actionner l'interrupteur 1 x ARRÊT et MARCHE. L'applique s'éteint ou passe en mode détection.

**Important :**

Les commutations doivent être exécutées en l'espace de 0,2 à 1 seconde.

**Remarque :**

Cette commande est transmise à tous les luminaires raccordés en cas de mise en réseau de groupe.

**7. Maintenance/Entretien**

Le produit ne nécessite aucun entretien.  
 Si l'applique se salit, on la nettoiera avec un chiffon humide (ne pas utiliser de détergent).

**8. Élimination**

Les appareils électriques, les accessoires et les emballages doivent être soumis à un recyclage respectueux de l'environnement.



**Ne jetez pas les appareils électriques avec les ordures ménagères !**

**Uniquement pour les pays de l'UE :** conformément à la directive européenne en vigueur relative aux appareils électriques et électroniques usagés et à son application dans le droit national, les appareils électriques qui ne fonctionnent plus doivent être collectés séparément des ordures ménagères et doivent faire l'objet d'un recyclage écologique.

**9. Garantie du fabricant**

Ce produit STEINEL a été fabriqué avec le plus grand soin. Son fonctionnement et sa sécurité ont été contrôlés suivant des procédures fiables et il a été soumis à un contrôle final par sondage. STEINEL garantit un état et un fonctionnement irréprochables. La durée de garantie est de 36 mois et débute au jour de la vente au consommateur. Nous remédions aux défauts provenant d'un vice de matière ou de construction. La garantie sera assurée à notre discrétion par réparation ou échange des pièces défectueuses. La garantie ne s'applique ni aux pièces d'usure, ni aux dommages et défauts dus à une utilisation ou maintenance incorrecte.

Les dommages consécutifs causés à d'autres objets sont exclus de la garantie.

La garantie ne s'applique que si l'appareil non démonté est retourné au point de service après-vente le plus proche, dans un emballage adéquat, accompagné d'une brève description du défaut et d'un ticket de caisse ou d'une facture portant la date d'achat et le cachet du vendeur.

**Service de réparation :**

Une fois la garantie écoulée ou en cas de défauts non couverts par la garantie, contactez votre point de service après-vente pour savoir si une remise en état de l'appareil est possible.

**3 ANS**  
 DE GARANTIE  
 FABRICANT

**10. Caractéristiques techniques**

Dimensions (H x L x P)	L 910 LED	235 x 80 x 85 mm
	L 920 LED	225 x 95 x 94 mm
	L 930 LED	137 x 63 x 92 mm
Raccordement au secteur	220 - 240 V, 50/60 Hz	
Facteur de puissance	0,5	
Puissance	L 910 LED	11 W / 755 lm / 68,6 lm/W
	L 920 LED argenté	10 W / 571 lm / 57,1 lm/W
	L 920 LED anthracite	10 W / 516 lm / 51,6 lm/W
	L 930 LED	9 W / 603 lm / 67 lm/W
Couleur de lumière	3000 K (blanc chaud), SDCM 3,80	
Durée de vie des LED	50 000 h (L70B10 selon LM80)	
Angle de détection	L 910 LED	180°
	L 920 LED/L 930 LED	140°
Portée du détecteur	5 ou 12 m	
Réglage du seuil de déclenchement	2 ou 20 lx	
Temporisation	2 min ou 15 min	
Rétroéclairage	en option via le commutateur DIP	
Marche forcée	commutable 4 h	
Indice de protection	IP 44	
Classe de protection	L 910 LED/L 920 LED	II
	L 930 LED	I
Plages de température	de - 20 °C à + 40 °C	

## 11. Dysfonctionnements

Problèmes	Causes	Solutions
Le luminaire à détection n'est pas sous tension	<ul style="list-style-type: none"><li>■ Fusible a sauté, appareil hors circuit, câble coupé</li><li>■ Court-circuit dans le câble secteur</li><li>■ L'interrupteur secteur éventuellement présent en position arrêt</li></ul>	<ul style="list-style-type: none"><li>■ Enclencher le fusible, le remplacer ; mettre l'interrupteur secteur en circuit, vérifier le câble à l'aide d'un testeur de tension</li><li>■ Vérifier le branchement</li><li>■ Mettre l'interrupteur secteur en circuit</li></ul>
Le luminaire à détection ne s'allume pas	<ul style="list-style-type: none"><li>■ Mauvais choix du réglage du seuil de déclenchement</li><li>■ Interrupteur en position ARRÊT</li><li>■ Fusible a sauté</li></ul>	<ul style="list-style-type: none"><li>■ Régler à nouveau</li><li>■ Mettre en circuit</li><li>■ Enclencher le fusible, le remplacer ; éventuellement vérifier le branchement</li></ul>
Le luminaire à détection ne s'éteint pas	<ul style="list-style-type: none"><li>■ Mouvement continu dans la zone de détection</li></ul>	<ul style="list-style-type: none"><li>■ Contrôler la zone de détection</li></ul>
Le luminaire à détection ne s'éteint pas complètement	<ul style="list-style-type: none"><li>■ Balisage choisi</li></ul>	<ul style="list-style-type: none"><li>■ Vérifier DIP 1 et DIP 2</li></ul>
Le luminaire à détection s'allume sans mouvement décelable	<ul style="list-style-type: none"><li>■ L'applique est mal fixée et bouge</li><li>■ Un mouvement a eu lieu, l'observateur ne l'a cependant pas remarqué (mouvement derrière le mur, mouvement d'un petit objet à proximité immédiate de l'applique, etc.)</li></ul>	<ul style="list-style-type: none"><li>■ Monter le boîtier de manière fixe</li><li>■ Contrôler la zone de détection</li></ul>

## NL

### 1. Over dit document

#### Zorgvuldig doorlezen en bewaren a.u.b.!

- Rechten uit het auteursrecht voorbehouden. Vermenigvuldiging, ook van delen van deze handleiding, is alleen met onze toestemming geoorloofd.
- Alle productafmetingen in mm.

#### Toelichting van de symbolen



Waarschuwing voor gevaar!

### 2. Algemene veiligheidsvoorschriften



Voor alle werkzaamheden aan het apparaat dient de spanningsvoevoer te worden onderbroken!

- Bij de montage moet de aan te sluiten elektrische kabel spanningsvrij zijn. Daarom eerst de stroom uitschakelen en op spanningsloosheid testen met een spanningstester.
- Bij de installatie van de sensorlamp werkt u met netspanning. Dit moet vakkundig en volgens de gebruikelijke installatievoorschriften en aansluitingsvoorwaarden worden uitgevoerd. (bijv. **DE** - VDE 0100, **AT** - ÖVE / ÖNORM E8001-1, **CH** - SEV 1000)
- Gebruik uitsluitend originele reserveonderdelen.
- Reparaties mogen uitsluitend door een gespecialiseerd bedrijf worden uitgevoerd.

### 3. L 910 LED/L 920 LED/L 930 LED

#### Gebruik volgens de voorschriften

- Led-lamp Uplight-/Up-Downlight met infraroodsensor.

De geïntegreerde infraroodsensor registreert de onzichtbare warmtestraling van bewegende mensen, dieren enz. De zo geregistreerde warmtestraling wordt elektronisch omgezet en schakelt hierdoor de lamp automatisch aan.

Door hindernissen, zoals muren of ruiten, wordt geen warmtestraling herkend, dus vindt er ook geen schakeling plaats.

Optioneel kan een schemergestuurd effectlicht aan de wand worden ingesteld.

#### Belangrijk:

De beste bewegingsregistratie heeft u als de sensorlamp zijdelings in de looprichting wordt gemonteerd en geen hindernissen (zoals bomen, muren enz.) het zicht van de sensor belemmeren. De reikwijdte is beperkt als u recht naar de lamp toeloopt.

Bij de levering ingbegrepen (**afb. 3.1**)

- sensorlamp
- wandhouder
- drie schroeven
- drie pluggen
- twee afstandhouders
- twee borgschroeven

Productafmetingen L 910 LED (**afb. 3.2**)

Productafmetingen L 920 LED (**afb. 3.3**)

Productafmetingen L 930 LED (**afb. 3.4**)

Overzicht lamp (**afb. 3.5**)

- A** Wandhouder
- B** Aansluitklem
- C** Lampbehuizing
- D** IR-sensor

Registratiebereik (**afb. 3.6**)

### 4. Elektrische aansluiting

Schakelschema (**afb. 4.1**)

De stroomtoevoer bestaat uit een 3-polige kabel:

- L** = fase (meestal zwart, bruin of grijs)
- N** = nuldraad (meestal blauw)
- PE** = aarde (groen/geel)
- K** = communicatiekabel (optioneel)

In geval van twijfel moeten de leidingen met een spanningstester worden geïdentificeerd; vervolgens weer spanningsvrij maken. De fase (**L**) en de nuldraad (**N**) worden op de aansluitklem aangesloten, de aarde (**PE**) op de klem (**E**) (**afb. 5.5**).

**Belangrijk:**

Het verwisselen van de aansluitingen leidt in het apparaat of in uw meterkast later tot kortsluiting. In dit geval moeten de afzonderlijke leidingen nogmaals geïdentificeerd en opnieuw verbonden worden. In de kabel kan natuurlijk een schakelaar voor in- en uitschakelen worden gemonteerd.

De lichtbron van deze lamp kan niet worden vervangen. Mocht het noodzakelijk worden om die te vervangen (bijv. aan het einde van zijn levensduur), dan moet de complete lamp worden vervangen.

**Groepsgedrag**

Met de communicatiekabel (**K**) is een STEINEL-interne groepskoppeling mogelijk van L 910 LED, L 920 LED en L 930 LED. Verwijder hiervoor het afdekplasje in de aansluitkamer (**afb. 4.2**).

Er kunnen max. 10 lampen aan elkaar worden gekoppeld. De max. lengte van de communicatiekabel mag 50 m zijn. De eerste lamp van een groep die een beweging registreert, schakelt de complete groep AAN. Wanneer na afloop van de ingestelde tijd geen bewegingen meer worden waargenomen, schakelt de laatste lamp van een groep de complete groep UIT.

**Opmerking:**

- Er mag geen spanning worden gezet op de communicatiekabel. Er mogen geen externe belastingen worden geschakeld!
- Binnen de gekoppelde groepen volgen alle lampen hun individueel m.b.v. de DIP-schakelaars ingestelde waarden.
- In de testmodus is geen groepskoppeling mogelijk.

**5. Montage**

- Alle onderdelen controleren op beschadigingen.
- Neem het product bij beschadigingen niet in gebruik.
- Bij de montage van de sensorlamp moet erop worden gelet, dat deze trillingvrij wordt bevestigd.

- Kies een passende montageplaats; houd hierbij rekening met de reikwijdte en de bewegingsregistratie.

**Montagegestappen**

- Stroomtoevoer uitschakelen (**afb. 4.1**)
- Boorgaten aftekenen (**afb. 5.1**)
- Gatens boren en pluggen inbrengen (**afb. 5.2**)
- Montage bij kabels in de muur (**afb. 5.3**)
- Montage bij kabels op de muur (**afb. 5.4**)
- Aansluitkabel aansluiten
  - Aarde (**PE**) op klem (**E**) aansluiten (**afb. 5.5**) (**L910/L920**)
  - Aarde (**PE**) van de toevoerkabel aansluiten op WAGO-klem (**afb. 5.6**) (**L930**)
- Instellingen uitvoeren → '6. Werking'
- Lampbehuizing plaats en met borgschroeven vastschroeven (**afb. 5.7**)

- Belangrijk:** zorg ervoor dat de lampbehuizing stevig is vastgeschroefd.
- Stroomtoevoer inschakelen (**afb. 5.7**)

**6. Werking****Fabrieksinstelling: alle DIP-schakelaars OFF**

Na de installatie kan de sensorlamp in gebruik worden genomen. Alle voorgeprogrammeerde functies worden met de DIP-schakelaars 1 tot en met 6 uitgevoerd (**afb. 6.1**).

**DIP 1: effectlicht**

OFF = sensormodus hoofdlicht/Soft-lightstart  
ON = effectlicht vanaf de ingestelde schemerwaarde, hoofdlicht via sensor

**DIP 2: nachtpaarstand effectlicht**

OFF = effectlicht AAN hele nacht  
ON = effectlicht AAN halve nacht, afhankelijk van de bij DIP 1 gekozen positie

**DIP 3: schemerinstelling**

OFF = 20 lux  
ON = 2 lux

**DIP 4: tijdstelling**

OFF = 2 minuten  
ON = 15 minuten

**DIP 5: testmodus**

OFF = testmodus uitgeschakeld  
ON = testmodus ingeschakeld (5 seconden)

**Opmerking:**

De communicatie (optionele groepskoppeling) met de gekoppelde lampen is tijdens de testmodus uitgeschakeld. Alleen de actuele lamp bevindt zich in testmodus. De andere lampen staan nog steeds in groepsmodus. De vertragingstijd bedraagt 8 seconden. De lamp staat op dagstand. Manual Override (4h-modus) is in de testmodus niet mogelijk.

**DIP 6: reikwijdte-instelling**

OFF = 12 m (**afb. 6.2**)  
ON = 5 m (**afb. 6.3**)

Als er een netschakelaar in de kabel gemonteerd wordt, zijn naast het eenvoudige in- en uitschakelen ook de volgende functies mogelijk:

**Permanente verlichting (afb. 6.4)****1) Permanente verlichting inschakelen:**

Schakelaar 2 × UIT en AAN. De lamp wordt 4 uur lang permanent ingeschakeld. Vervolgens schakelt de lamp automatisch weer over op sensormodus.

**2) Permanente verlichting uitschakelen:**

Schakelaar 1 × UIT en AAN. De lamp gaat uit resp. schakelt over op sensormodus.

**Belangrijk:**

De schakelingen moeten snel worden uitgevoerd, ca. 0,2 tot 1 seconde na elkaar.

**Opmerking:**

Bij gekoppelde groepen wordt dit commando doorgegeven aan alle aangesloten lampen.

**7. Onderhoud en verzorging**

Dit product is onderhoudsvrij. De lamp kan bij vervulling met een vochtige doek (zonder schoonmaakmiddel) worden gereinigd.

**8. Verwijderen**

Elektrische apparaten, toebehoren en verpakkingen dienen milieuvriendelijk gerecycled te worden.



**Doe elektrische apparaten niet bij het huisvuil!**

**Alleen voor EU-landen:**

Conform de geldende Europese richtlijn voor verbruikte elektrische en elektronische apparatuur en hun implementatie in nationaal recht, dienen niet langer bruikbare elektrische apparaten gescheiden ingezameld en milieuvriendelijk gerecycled te worden.

**9. Fabrieksgarantie**

Dit STEINEL-product is met grote zorgvuldigheid gefabriceerd, getest op goede werking en veiligheids volgens de geldende voorschriften en vervolgens steekproefsgewijs gecontroleerd. STEINEL verleent garantie op de storingvrije werking. De garantietermijn bedraagt 36 maanden en gaat in op de datum van aanschaf door de klant. Wij verhelpen gebreken die berusten op materiaal- of productiefouten. De garantie bestaat uit reparatie of vernieuwen van de defecte onderdelen, door ons te beoordelen. Garantie vervalt bij schade aan onderdelen, die aan slijtage onderhevig zijn en bij schade of gebreken, die door ondeskundig gebruik of onderhoud ontstaan. Schade aan andere voorwerpen is uitgesloten van garantie. De garantie wordt alleen verleend wanneer het niet-gedemonteerde apparaat met korte storingsbeschrijving, kassabon of rekening (koopdatum en winkelstempel), goed verpakt naar het desbetreffende serviceadres wordt gestuurd.

**Reparatieservice:**

Na afloop van de garantietermijn of bij gebreken die niet onder de garantie vallen, kunt u het dichtstbijzijnde serviceadres naar de mogelijkheden van een reparatie vragen.

**3 JAAR  
FABRIEKS  
GARANTIE**

## 10. Technische gegevens

Afmetingen (h x b x d):	L 910 LED	235 x 80 x 85 mm
	L 920 LED	225 x 95 x 94 mm
	L 930 LED	137 x 63 x 92 mm
Stroomtoevoer	220-240 V, 50/60 Hz	
Vermogensfactor	0,5	
Vermogen	L 910 LED	11 W / 755 lm / 68,6 lm/W
	L 920 LED zilver	10 W / 571 lm / 57,1 lm/W
	L 920 LED antraciet	10 W / 516 lm / 51,6 lm/W
	L 930 LED	9 W / 603 lm / 67 lm/W
Lichtkleur	3000 K (warm wit), SDCM 3,80	
Led-levensduur	50.000 h (L70B10 volgens LM80)	
Registratiehoek	L 910 LED	180°
	L 920 LED/L 930 LED	140°
Registratiereikwijdte	5 of 12 m	
Schemerinstelling	2 of 20 lux	
Tijdinstelling	2 of 15 min.	
Effectlicht	optioneel via DIP-schakelaars	
Permanente verlichting	inschakelbaar, 4 h	
Bescherming	IP 44	
Veiligheidsklasse	L 910 LED/L 920 LED	II
	L 930 LED	I
Temperatuurbereik	- 20 °C tot + 40 °C	

## 11. Storingen

Storing	Oorzaak	Oplossing
De sensorlamp is zonder spanning	<ul style="list-style-type: none"> <li>■ Zekering gesprongen, niet ingeschakeld, leiding onderbroken</li> </ul>	<ul style="list-style-type: none"> <li>■ Zekering inschakelen, vervangen, netschakelaar inschakelen, kabel met spanningzoeker controleren</li> </ul>
	<ul style="list-style-type: none"> <li>■ Kortsluiting in de stroomtoevoer</li> </ul>	<ul style="list-style-type: none"> <li>■ Aansluitingen controleren</li> </ul>
	<ul style="list-style-type: none"> <li>■ Eventueel aanwezige netschakelaar uit</li> </ul>	<ul style="list-style-type: none"> <li>■ Netschakelaar inschakelen</li> </ul>
De sensorlamp schakelt niet in	<ul style="list-style-type: none"> <li>■ Schemerinstelling verkeerd gekozen</li> </ul>	<ul style="list-style-type: none"> <li>■ Opnieuw instellen</li> </ul>
	<ul style="list-style-type: none"> <li>■ Netschakelaar UIT</li> </ul>	<ul style="list-style-type: none"> <li>■ Inschakelen</li> </ul>
	<ul style="list-style-type: none"> <li>■ Zekering gesprongen</li> </ul>	<ul style="list-style-type: none"> <li>■ Zekering inschakelen, vervangen, evt. aansluiting controleren</li> </ul>
De sensorlamp schakelt niet uit	<ul style="list-style-type: none"> <li>■ Permanente beweging in het registratiebereik</li> </ul>	<ul style="list-style-type: none"> <li>■ Bereik controleren</li> </ul>
De sensorlamp schakelt niet helemaal uit	<ul style="list-style-type: none"> <li>■ Nachtlucht gekozen</li> </ul>	<ul style="list-style-type: none"> <li>■ DIP 1 en DIP 2 controleren</li> </ul>
Sensorlamp schakelt zonder herkenbare beweging in	<ul style="list-style-type: none"> <li>■ Lamp niet stabiel gemonteerd</li> </ul>	<ul style="list-style-type: none"> <li>■ Behuizing vast monteren</li> <li>■ Bereik controleren</li> </ul>
	<ul style="list-style-type: none"> <li>■ Er was een beweging, deze werd echter niet als zodanig herkend (beweging achter muur, beweging van een klein object in de directe omgeving van de lamp etc.)</li> </ul>	

## 1. Riguardo a questo documento

Si prega di leggere attentamente le istruzioni e di conservarle.

- Tutelato dai diritti d'autore. La ristampa, anche solo di estratti, è consentita solo previa nostra approvazione.
- Tutte le dimensioni dei prodotti sono espresse in mm.

### Spiegazione dei simboli



Avvertimento contro pericoli

## 2. Avvertenze generali relative alla sicurezza



Prima di effettuare qualsiasi lavoro sull'apparecchio, togliete sempre la corrente!

- Durante il montaggio non deve esserci presenza di tensione nel cavo di allacciamento alla rete.
- Prima del lavoro, occorre pertanto togliere la tensione e accertarne l'assenza mediante uno strumento di misurazione della tensione.
- L'installazione della lampada a sensore richiede lavori alla linea di alimentazione elettrica. Deve pertanto essere eseguita a regola d'arte in conformità alle norme d'installazione e alle condizioni di allacciamento nazionali. (per es. DE - VDE 0100, AT - ÖVE / ÖNORM E8001-1, CH - SEV 1000)
- Utilizzare esclusivamente pezzi di ricambio originali.
- Le riparazioni devono essere effettuate esclusivamente da officine specializzate.

## 3. L 910 LED/L 920 LED/L 930 LED

Utilizzo adeguato allo scopo

- Lampada LED upright-/up-downlight con sensore a raggi infrarossi

Il sensore a infrarossi integrato rileva le radiazioni

termiche invisibili provenienti da corpi in movimento (persone, animali, ecc.). La radiazione termica in tal modo rilevata viene trasformata elettronicamente e provoca l'accensione automatica della lampada. Eventuali ostacoli, come muri o lastre di vetro, impediscono il riconoscimento della radiazione termica e l'utilizzatore non entra in funzione. Come optional si può installare sulla parete una luce di effetto comandata con dimmer.

### Importante:

Per ottenere il più sicuro rilevamento di movimento, montate la lampada sensore lateralmente rispetto alla direzione di passaggio e provvedete affinché non vi siano ostacoli (come per es. alberi, muri, ecc.) che compromettono la visuale del sensore. Il raggio d'azione è limitato se Vi dirigete direttamente verso la lampada.

Volume di fornitura (Fig. 3.1)

- lampada a sensore
- sostegno a parete
- tre viti
- tre tasselli
- due distanziatori
- due viti di sicurezza

Dimensioni dell'apparecchio L 910 LED (Fig. 3.2)

Dimensioni dell'apparecchio L 920 LED (Fig. 3.3)

Dimensioni dell'apparecchio L 930 LED (Fig. 3.4)

Panoramica degli apparecchi (Fig. 3.5)

- A** Supporto per apparecchio a muro
- B** Morsetto di allacciamento
- C** Involucro della lampada
- D** Sensore a raggi infrarossi

Campo di rilevamento (Fig. 3.6)

## 4. Allacciamento elettrico

Schema elettrico (Fig. 4.1)

Il cavo di collegamento alla rete ha 3 fili.

**L** = filo di fase (di prevalenza nero, marrone o grigio)

**N** = filo neutro (nella maggior parte dei casi blu)

**PE** = conduttore di terra (verde/giallo)

**K** = linea di comunicazione (optional)

In caso di dubbio occorre identificare le linee di alimentazione elettrica con un indicatore di tensione e poi disinnescare nuovamente la tensione. Fase (**L**) e filo neutro (**N**) vengono collegati al morsetto di allacciamento, conduttore di terra (**PE**) al morsetto (**E**). (Fig. 5.5)

### Importante:

Uno scambio dei collegamenti provoca un successivo corto circuito nell'apparecchio o nella valvoliera. In questo caso le singole linee di alimentazione elettrica devono essere reidentificate e quindi collegate a nuovo. Ovviamente nel cavo di collegamento alla rete può essere installato un interruttore di rete per l'accensione e lo spegnimento.

La sorgente luminosa di questa lampada non è sostituibile; in caso ciò fosse necessario, per es. alla fine della sua durata utile, occorre cambiare l'intera lampada.

### Comportamento in gruppo

Attraverso la linea di comunicazione (**K**) è possibile un collegamento in rete interno di gruppi STEINEL di L 910 LED, L 920 LED e L 930 LED. A tale scopo staccare la linguetta di copertura che si trova nel vano cablaggi. (Fig. 4.2)

Si possono collegare tra loro in rete fino a 10 lampade. La lunghezza massima della linea di comunicazione è di 50 m.

La prima lampada di un gruppo che rileva movimento accende l'intero gruppo. Se dopo la scadenza del periodo di accensione non viene rilevato nessun altro movimento, l'ultima lampada di un gruppo che rileva movimento spegne l'intero gruppo.

### Avvertenza:

- La linea di comunicazione non deve essere messa sotto tensione. Non si devono attivare carichi esterni!
- All'interno del collegamento in rete di gruppi tutte le lampade seguono i loro valori impostati individualmente tramite interruttori DIP.
- Nella modalità test non è possibile un collegamento in rete di gruppi.

## 5. Montaggio

- Controllare tutti i componenti per verificare se presentano danneggiamenti.
- In caso di danni non mettere in funzione il prodotto.
- Nel montaggio della lampada a sensore si deve provvedere a fissarla in modo tale che non si generino vibrazioni.
- Scegliere un luogo di montaggio adeguato tenendo conto del raggio d'azione e del rilevamento del movimento.

### Fasi di montaggio

- Staccare l'alimentazione di corrente (Fig. 4.1)
- Segnare i punti in cui si effettueranno i fori (Fig. 5.1)
- Effettuare i fori e inserire i tasselli (Fig. 5.2)
- Montaggio nel caso di conduttore incassato (Fig. 5.3)
- Montaggio nel caso di conduttore in superficie (Fig. 5.4)
- Collegare il cavo di allacciamento
  - Collegare il conduttore di terra (**PE**) sul morsetto (**E**) (Fig. 5.5) (L910/L920)
  - Collegare il conduttore di terra (**PE**) della linea di collegamento al morsetto WAGO (Fig. 5.6) (L930)
- Effettuare le dovute impostazioni  
→ "6. Funzionamento"
- Applicare l'involucro della lampada e avvitare con viti di sicurezza (Fig. 5.7)

### Importante:

- Accertarsi che l'involucro della lampada sia ben avvitato.
- Attivare l'alimentazione di corrente (Fig. 5.7)

## 6. Funzionamento

### Impostazione da parte del costruttore: tutti gli interruttori DIP sono spenti

Dopo l'installazione si può mettere in funzione la lampada a sensore. Tutte le funzioni precedentemente programmate vengono effettuate tramite gli interruttori DIP da 1 a 6. (Fig. 6.1)

#### DIP 1: luce di effetto

OFF = modalità sensore luce principale/  
accensione graduale della luce

ON = luce di effetto a partire dal valore crepuscolare impostato, luce principale tramite sensore

#### DIP 2: modalità risparmio di notte luce di effetto

OFF = luce di effetto ON tutta la notte

ON = luce di effetto ON per metà notte in funzione della posizione scelta in DIP 1

#### DIP 3: regolazione crepuscolare

OFF = 20 Lux

ON = 2 Lux

#### DIP 4: regolazione del periodo di accensione

OFF = 2 minuti

ON = 15 minuti

#### DIP 5: modalità test

OFF = modalità di test disattivata

ON = modalità di test attivata (5 secondi)

#### Avvertenza:

Nella modalità di test la comunicazione (collegamento in rete optional di gruppi) con le lampade collegate in rete è disattivata. Solo la lampada attuale si trova nella modalità di test. Le altre lampade continuano a trovarsi nella modalità gruppi. Il tempo di ritardo è di 8 secondi. La lampada si trova nella modalità di funzionamento con luce diurna. Manual Override (modalità 4 ore) non è possibile nella modalità test.

#### DIP 6: regolazione del raggio d'azione

OFF = 12 m (Fig. 6.2)

ON = 5 m (Fig. 6.3)

Se viene montato un interruttore di rete nella linea di allacciamento alla rete, oltre alle semplici operazioni di accensione e spegnimento sono possibili anche le seguenti funzioni:

#### Funzionamento a luce continua (Fig. 6.4)

##### 1) Accensione della luce continua:

interruttore 2 × OFF e ON. La lampada viene impostata su luce continua per 4 ore. Dopo questo periodo di tempo la lampada passa di nuovo automaticamente alla modalità sensore.

##### 2) Disattivazione della funzione luce continua:

interruttore 1 × OFF e ON. La lampada si spegne, ossia passa al funzionamento con sensore.

#### Importante:

I comandi devono essere eseguiti entro 0,2 - 1 secondo.

#### Avvertenza:

Nel caso di collegamento di gruppi questo comando viene inoltrato a tutte le lampade allacciate.

## 7. Cura/Manutenzione

Il prodotto non necessita di manutenzione. In caso di imbrattamento si può pulire la lampada con un panno umido (senza impiegare detersivi).

## 8. Smaltimento

Apparecchi elettrici, accessori e materiali d'imballaggio devono essere consegnati a un centro di riciclaggio riconosciuto.



**Non gettare gli apparecchi elettrici assieme ai rifiuti domestici!**

#### Solo per paesi UE:

conformemente alla Direttiva Europea vigente in materia di rifiuti di apparecchi elettrici ed elettronici e alla sua attuazione nel diritto nazionale, gli apparecchi elettrici ed elettronici non più idonei all'uso devono essere separati dagli altri rifiuti e consegnati a un centro di riciclaggio riconosciuto.

## 9. Garanzia del produttore

Questo prodotto STEINEL viene costruito con la massima cura, con controlli di funzionamento e del grado di sicurezza in conformità alle norme vigenti in materia; vengono poi effettuati collaudi con prove a campione. STEINEL si assume la responsabilità di una fabbricazione ed un funzionamento perfetti. La garanzia si estende a 36 mesi ed inizia il giorno d'acquisto da parte dell'utilizzatore finale. Noi eliminiamo difetti riconducibili al materiale o alla fabbricazione; la prestazione della garanzia consiste a nostra discrezione nella riparazione o nella sostituzione dei pezzi difettosi. Il diritto alla prestazione di garanzia viene a decadere in caso di danni a pezzi soggetti ad usura nonché in caso di danni o difetti che sono da ricondurre ad un trattamento inadeguato o ad una cattiva manutenzione. Sono esclusi dal diritto di garanzia gli ulteriori danni conseguenti che si verificano su oggetti estranei.

La garanzia viene prestata solo se l'apparecchio viene inviato non smontato, ben imballato e accompagnato da una breve descrizione del difetto e dallo scontrino o dalla fattura (in cui siano indicati la data dell'acquisto e il timbro del rivenditore), al centro di assistenza competente.

#### Centro assistenza riparazioni:

Dopo la scadenza del periodo di garanzia o in caso di difetti per i quali non si ha diritto alla prestazione di garanzia, siete pregati di rivolgerVi al centro di assistenza più vicino per informarVi sulla possibilità di riparazione.

**3 ANNI**  
DI GARANZIA  
DEL PRODUTTORE

## 10. Dati tecnici

Dimensioni (a x l x p)	L 910 LED	235 x 80 x 85 mm
	L 920 LED	225 x 95 x 94 mm
	L 930 LED	137 x 63 x 92 mm
Allacciamento alla rete	220-240 V, 50/60 Hz	
Fattore potenza	0,5	
Potenza	L 910 LED	11 W / 755 lm / 68,6 lm/W
	L 920 LED argento	10 W / 571 lm / 57,1 lm/W
	L 920 LED antracite	10 W / 516 lm / 51,6 lm/W
L 930 LED	9 W / 603 lm / 67 lm/W	
Colore della luce	3000 K (bianco caldo), SDCM 3,80	
Durata utile dei LED	50.000 h (L70B10 secondo LM80)	
Angolo di rilevamento	L 910 LED	180°
	L 920 LED/L 930 LED	140°
Raggio d'azione del rilevamento	5 o 12 m	
Regolazione crepuscolare	2 o 20 Lux	
Regolazione tempo	2 o 15 min	
Luce di effetto	optional attraverso interruttore DIP	
Luce continua	attivabile per 4 ore	
Grado di protezione	IP 44	
Classe di protezione	L 910 LED/L 920 LED	II
	L 930 LED	I
Intervallo di temperatura	tra - 20 °C e + 40 °C	

## 11. Disturbi di funzionamento

Guasto	Causa	Rimedio
Lampada a sensore priva di tensione	<ul style="list-style-type: none"> <li>■ Il fusibile è intervenuto, interruttore non acceso, cavo di alimentazione interrotto</li> <li>■ Corto circuito nel cavo di collegamento alla rete</li> <li>■ Eventuale interruttore di rete spento</li> </ul>	<ul style="list-style-type: none"> <li>■ Attivate o sostituite il fusibile; accendete l'interruttore di rete; controllate la linea di alimentazione con un voltmetro</li> <li>■ Controllate gli allacciamenti</li> <li>■ Accendete l'interruttore di rete</li> </ul>
La lampada a sensore non si accende	<ul style="list-style-type: none"> <li>■ La regolazione di luce crepuscolare scelta è sbagliata</li> <li>■ Interruttore principale su OFF</li> <li>■ Il fusibile è intervenuto</li> </ul>	<ul style="list-style-type: none"> <li>■ Eseguite una nuova impostazione</li> <li>■ Accendete l'apparecchio</li> <li>■ Attivate o sostituite il fusibile; all'occorrenza controllate l'allacciamento</li> </ul>
La lampada a sensore non si spegne	<ul style="list-style-type: none"> <li>■ Movimento continuo nel campo di rilevamento</li> </ul>	<ul style="list-style-type: none"> <li>■ Controllate il campo</li> </ul>
La lampada a sensore non si spegne completamente	<ul style="list-style-type: none"> <li>■ È stata selezionata la luce di base</li> </ul>	<ul style="list-style-type: none"> <li>■ Controllate DIP 1 e DIP 2</li> </ul>
La lampada a sensore interviene senza che si sia potuto avvertire un movimento	<ul style="list-style-type: none"> <li>■ La lampada non è fissata in modo tale che non si muova</li> <li>■ Il movimento si è verificato, ma non è stato riconosciuto dall'osservatore (movimento dietro una parete, o movimento di un oggetto di piccole dimensioni nelle immediate vicinanze della lampada, ecc.)</li> </ul>	<ul style="list-style-type: none"> <li>■ Montate l'involucro in modo che sia ben fisso</li> <li>■ Controllate il campo</li> </ul>

## ES

### 1. Acerca de este documento

#### ¡Léase detenidamente y consérvase para futuras consultas!

- Protegido por derechos de autor. Queda terminantemente prohibida la reimpresión, ya sea total o parcial, salvo con autorización expresa.
- Todas las dimensiones del producto en mm.

#### Explicación de los símbolos



¡Advertencia de peligros!

### 2. Indicaciones generales de seguridad



¡Antes de comenzar cualquier trabajo en el aparato, interrúmpase la alimentación de tensión!

- Para el montaje, el cable eléctrico a conectar deberá estar sin tensión. Por eso, desconecte primero la corriente y compruebe que no haya tensión utilizando un comprobador de tensión.
- La instalación de la lámpara Sensor supone un trabajo en la red eléctrica. Debe realizarse por tanto profesionalmente, de acuerdo con las normativas de instalación y los requisitos de acometida específicos de cada país. (p. ej., **DE** - VDE 0100, **AT** - ÖVE / ÖNORM E8001-1, **CH** - SEV 1000)
- Utilice solo piezas de repuesto originales.
- Las reparaciones solo pueden realizarse en talleres especializados.

### 3. L 910 LED/L 920 LED/L 930 LED

#### Uso previsto

- Lámpara LED Uplight-/Up-Downlight con sensor infrarrojo.

El sensor infrarrojo registra la radiación térmica invisible de objetos en movimiento (personas, animales etc.). La radiación térmica así

registrada se transforma electrónicamente y activa, de esta forma, automáticamente la lámpara. Obstáculos como las paredes o cristales impiden la detección de una radiación térmica, con lo cual no se produce ningún tipo de activación.

Se puede configurar una luz de efecto regulada por crepuscularidad proyectada a la pared.

#### Importante:

La detección de movimiento más segura se consigue montando la lámpara Sensor en sentido lateral respecto a la dirección de movimiento sin que obstáculos (como, p. ej., árboles, muros etc.) impidan el registro del sensor. El alcance está limitado cuando llegan directamente a la lámpara.

#### Volumen de suministro (fig. 3.1)

- Lámpara Sensor
- Soporte de pared
- Tres tornillos
- Tres espigas
- Dos distanciadores
- Dos tornillos de retención

#### Dimensiones del producto L 910 LED (fig. 3.2)

#### Dimensiones del producto L 920 LED (fig. 3.3)

#### Dimensiones del producto L 930 LED (fig. 3.4)

#### Visión general del equipo (fig. 3.5)

- A** Soporte de pared
- B** Borne de conexión
- C** Carcasa de la lámpara
- D** Sensor IR

#### Campo de detección (fig. 3.6)

### 4. Conexión eléctrica

#### Diagrama electrónico (fig. 4.1)

El cable de alimentación de red consta de un conductor trifilar:

- L** = fase (generalmente negro, marrón o gris)
- N** = neutro (generalmente azul)
- PE** = toma de tierra (verde/amarillo)
- K** = hilo de comunicación (opcional)



En caso de dudas, hay que identificar los conductores con un comprobador de tensión; a continuación, volver a desconectar la tensión. La fase (**L**) y el neutro (**N**) se conectan al borne de conexión, la toma de tierra (**PE**) se conecta al borne (**E**). (fig. 5.5)

#### Importante:

La inversión de las conexiones podrá provocar más tarde un cortocircuito en el aparato o en su caja de fusibles. En tal caso, habrá que identificar una vez más cada uno de los conductores y conectarlos de nuevo. Naturalmente, el cable de alimentación de red puede llevar montado un interruptor para conectar y desconectar la tensión.

La bombilla de esta lámpara no se puede reemplazar, para reemplazar la bombilla (p. ej. al fin de su vida útil), hay que cambiar toda la lámpara.

#### Comportamiento de grupo

A través del hilo de comunicación (**K**) es posible una interconexión por grupos interna de STEINEL de L 910 LED, L 920 LED y L 930 LED. Para ello rómpase la lengüeta cobertora en el compartimento de conexión. (fig. 4.2)

Puede interconectarse un máx. de 10 lámparas. La longitud máx. del hilo de comunicación es de 50 m.

La primera lámpara de un grupo que detecta un movimiento ENCIENDE todo el grupo. Una vez transcurrido un tiempo predefinido sin detectarse movimiento, la última lámpara de un grupo APAGA todo el grupo.

#### Observación:

- No se le deberá aplicar tensión de alimentación al hilo de comunicación. ¡No conectar dispositivos externos!
- Dentro de la interconexión por grupos, todas las lámparas obedecen a sus valores particulares ajustados vía conmutador DIP.
- La modalidad de prueba no permite una interconexión por grupos.

## 5. Montaje

- Comprobar que todos los componentes se encuentran en perfecto estado.
- No poner en servicio el producto si presenta daños.
- Al montar la lámpara Sensor, hay que fijarse en que la sujeción no esté expuesta a vibraciones.
- Elegir un lugar de montaje adecuado teniendo en cuenta el alcance y la detección de movimientos.

#### El montaje por pasos

- Desconectar la alimentación eléctrica (fig. 4.1)
- Marcar los taladros (fig. 5.1)
- Hacer los agujeros e introducir los tacos (fig. 5.2)
- Montaje con cable empotrado (fig. 5.3)
- Montaje con cable de superficie (fig. 5.4)
- Conectar los cables.
  - Conectar la toma de tierra (**PE**) en el borne (**E**) (fig. 5.5) (L910/L920)
  - Conectar la toma de tierra (**PE**) del cable de alimentación en el borne WAGO (fig. 5.6) (L930)
- Llevar a cabo los ajustes → "6. Funciones"
- Colocar la carcasa de la lámpara y asegurarla con los tornillos de retención (fig. 5.7)

#### Importante:

- Asegúrese de que la carcasa de la lámpara está bien atornillada.
- Conectar la alimentación eléctrica (fig. 5.7)

## 6. Funciones

#### Configuración de fábrica: todos los conmutadores DIP OFF

Una vez realizada la instalación la lámpara Sensor puede ponerse en servicio. Todas las funciones preprogramadas se efectúan a través de los conmutadores DIP 1 a 6. (fig. 6.1)

#### DIP 1: Luz de efecto

- OFF = funcionamiento de sensor luz principal/encendido progresivo
- ON = luz de efecto encendida a partir del valor crepuscular ajustado, luz principal vía sensor

#### DIP 2: Modo de consumo nocturno reducido luz de efecto

- OFF = luz de efecto ON toda la noche
- ON = luz de efecto ON media noche en función de la posición seleccionada en DIP 1

#### DIP 3: Regulación crepuscular

- OFF = 20 lux
- ON = 2 lux

#### DIP 4: Temporización

- OFF = 2 minutos
- ON = 15 minutos

#### DIP 5: Modalidad de prueba

- OFF = modalidad de prueba desconectada
- ON = modalidad de prueba conectada (5 s)

#### Observación:

La comunicación (interconexión por grupos opcional) con las lámparas interconectadas está apagada en el funcionamiento de prueba. Solo la lámpara actual se encuentra en funcionamiento de prueba. Las otras lámparas permanecen en modalidad de grupo. El tiempo de dilación son 8 s. La lámpara se encuentra en funcionamiento diurno. Manual Override (modalidad 4 h) no es posible en funcionamiento de prueba.

#### DIP 6: Regulación del alcance

- OFF = 12 m (fig. 6.2)
- ON = 5 m (fig. 6.3)

Montándose un interruptor en el cable de alimentación de red, además de la simple función de encendido y apagado puede dispo-nerse de las siguientes funciones:

#### Alumbrado permanente (fig. 6.4)

##### 1) Conectar alumbrado permanente:

Pulse OFF y ON dos veces. La lámpara se enciende en alumbrado permanente durante 4 horas. A continuación, pasa de nuevo automáticamente a funcionamiento de sensor.

##### 2) Desconectar alumbrado permanente:

Pulse OFF y ON una vez. La lámpara se apaga o pasa a funcionamiento de sensor.

#### Importante:

Las maniobras de conmutación han de ejecutarse en un lapso de 0,2 a 1 s.

#### Observación:

En grupos interconectados, este comando se transmite a todas las lámparas conectadas.

## 7. Mantenimiento/cuidado

El producto está exento de mantenimiento. Si la lámpara se ensucia, puede limpiarse con un paño húmedo (sin detergente).

## 8. Eliminación

Aparatos eléctricos, accesorios y embalajes han de someterse a un reciclamiento respetuoso con el medio ambiente.



¡No eche los aparatos eléctricos a la basura doméstica!

#### Solo para países de la UE:

Según la Directiva europea vigente sobre residuos de aparatos eléctricos y electrónicos y su transposición al derecho nacional, los aparatos eléctricos fuera de uso han de ser recogidos por separado y sometidos a un reciclaje respetuoso con el medio ambiente.

## 9. Garantía de fabricante

Este producto STEINEL ha sido elaborado con el máximo esmero, habiendo pasado los controles de funcionamiento y seguridad previstos por las disposiciones vigentes, así como un control adicional de muestreo al azar. STEINEL garantiza el perfecto estado y funcionamiento. El período de garantía es de 36 meses comenzando el día de la venta al consumidor. Repararemos defectos de material o de fabricación, la garantía se aplicará a base de la reparación o el cambio de piezas defectuosas, según nuestro criterio. La prestación de garantía queda anulada para daños producidos en piezas de desgaste y daños y defectos originados por uso o mantenimiento inadecuados. Quedan excluidos de la garantía los daños consecuenciales causados en objetos ajenos.

La garantía solo será efectiva enviando el aparato no deshecho, con una breve descripción del fallo, tiquet de caja o factura (con fecha de compra y sello del comercio), bien empaquetado, al correspondiente centro de servicio.

#### Servicio de reparación:

Una vez transcurrido el período de garantía o en caso de defectos sin derecho de garantía, consulte su centro de servicio más próximo para averiguar una posible reparación.

**3 AÑOS**  
DE GARANTÍA  
DE FABRICANTE

### 10. Datos técnicos

Dimensiones (alt. x anch. x prof.)	L 910 LED	235 x 80 x 85 mm
	L 920 LED	225 x 95 x 94 mm
	L 930 LED	137 x 63 x 92 mm
Tensión de red	220-240 V, 50/60 Hz	
Factor de potencia	0,5	
Potencia	L 910 LED	11 W / 755 lm / 68,6 lm/W
	L 920 LED plata	10 W / 571 lm / 57,1 lm/W
	L 920 LED antracita	10 W / 516 lm / 51,6 lm/W
	L 930 LED	9 W / 603 lm / 67 lm/W
Color de luz	3000 K (blanco cálido), SDCM 3,80	
Duración de los LED	50.000 h (L70B10 según LM80)	
Ángulo de detección	L 910 LED	180°
	L 920 LED/L 930 LED	140°
Alcance de detección	5 ó 12 m	
Regulación crepuscular	2 ó 20 lux	
Temporización	2 ó 15 min	
Luz de efecto	opción vía conmutador DIP	
Alumbrado permanente	conmutable 4 h	
Tipo de protección	IP 44	
Clase de protección	L 910 LED/L 920 LED	II
	L 930 LED	I
Rango de temperatura	desde - 20° C hasta + 40° C	

### 11. Fallos de funcionamiento

Fallo	Causa	Remedio
Lámpara Sensor sin tensión	■ Fusible ha saltado, desconectado, línea interrumpida	■ Conectar, cambiar el fusible; conectar el interruptor de alimentación, comprobar el cable con un comprobador de tensión
	■ Cortocircuito en el cable de alimentación	■ Comprobar conexiones
	■ El interruptor de alimentación está desconectado (si lo hay)	■ Poner interruptor en ON
La lámpara Sensor no se conecta	■ Regulación crepuscular mal seleccionada	■ Volver a ajustar
	■ Interruptor de alimentación en OFF	■ Conectar
	■ Fusible ha saltado	■ Conectar, cambiar el fusible; en caso dado, comprobar la conexión
La lámpara Sensor no se apaga	■ Movimiento permanente en el campo de detección	■ Controlar el campo de detección
La lámpara Sensor no se apaga completamente	■ Luz de cortesía seleccionada	■ Comprobar DIP 1 y DIP 2
La lámpara Sensor se enciende sin movimiento apreciable	■ Lámpara no montada asegurada contra movimiento	■ Dejar carcasa bien asegurada
	■ Se produjo un movimiento no detectado por el observador (movimiento detrás de una pared, de un objeto pequeño en las inmediaciones de la lámpara etc.)	■ Controlar el campo de detección

## 1. Sobre este documento

### Por favor, leia-o com atenção e guarde-o em lugar seguro!

- Protegido pela lei sobre direitos de autor. Qualquer reimpressão, mesmo que apenas parcial, só é permitida com o nosso consentimento.
- Todas as dimensões do produto em mm.

### Explicação de símbolos



Aviso de perigo!

## 2. Instruções de segurança gerais



Antes de executar qualquer trabalho no aparelho, desligue-o da corrente de alimentação!

- Durante a montagem, o cabo elétrico a ligar deve estar isento de tensão. Para tal, desligue primeiro a corrente e verifique se não há tensão, usando um busca-polos.
- A instalação da armadura com sensor consiste essencialmente em lidar com tensão de rede. Por esse motivo, terá de ser realizada de forma profissional segundo as respetivas prescrições de instalação e condições de conexão habituais nos diversos países. (por ex., **DE** - VDE 0100, **AT** - ÖVE / ÖNORM E8001-1, **CH** - SEV 1000)
- Utilize somente peças de reposição originais.
- Reparações só podem ser efetuadas por pessoal especializado.

## 3. L 910 LED/L 920 LED/L 930 LED

### Utilização prevista

- Armadura LED Uplight-/Up-Downlight com detetor de infravermelhos.

O detetor de raios infravermelhos integrado deteta a radiação invisível proveniente de corpos em movimento (pessoas, animais etc.). A radiação térmica, assim detetada, é convertida por meio de um sistema eletrónico, ligando a iluminação automaticamente. Os obstáculos, como p. ex. muros ou vidros, não permitem a deteção de radiações térmicas, impossibilitando a comutação.

Pode ser definido opcionalmente um efeito de luz na parede.

### Importante:

Será possível detetar os movimentos de forma mais segura se a armadura com sensor estiver instalada lateralmente em relação ao sentido de aproximação e se não houver obstáculos (como por ex. árvores, muros, etc.), que impeçam a captação pelo detetor. O alcance será limitado se alguém se aproximar diretamente da armadura.

### Itens fornecidos (fig. 3.1)

- Armadura com sensor
- Suporte de fixação à parede
- Três parafusos
- Três buchas
- Dois distanciadores
- Dois parafusos de fixação

### Dimensões do produto L 910 LED (fig. 3.2)

### Dimensões do produto L 920 LED (fig. 3.3)

### Dimensões do produto L 930 LED (fig. 3.4)

### Vista geral do aparelho (fig. 3.5)

- A** Suporte de fixação à parede
- B** Barra de junção
- C** Corpo da armadura
- D** Detetor IV

### Área de deteção (fig. 3.6)

## 4. Ligação elétrica

### Esquema de circuitos elétricos (fig. 4.1)

O cabo de alimentação elétrica é constituído por um cabo de 3 condutores:

- L** = fase (geralmente preto, castanho ou cinzento)
- N** = neutro (geralmente azul)
- PE** = condutor terra (verde/amarelo)
- K** = linha de comunicação (opcional)

Em caso de dúvida, procure identificar os cabos com um busca-polos; a seguir, volte a desligar a tensão. A fase (**L**) e o neutro (**N**) são ligados na barra de junção, e o condutor terra (**PE**) é ligado no terminal (**E**). (fig. 5.5)

### Importante:

Se as ligações forem trocadas, poderá ocorrer mais tarde um curto-circuito no aparelho ou na caixa de fusíveis. Nesse caso, os diversos condutores terão de ser identificados e ligados de novo. Na linha de alimentação pode estar montado um interruptor de rede do tipo "liga - desliga".

A fonte de luz desta armadura não pode ser substituída, caso seja necessário substituí-la (por ex. no fim da sua vida útil), terá de ser substituído todo o equipamento.

### Funcionamento em grupo

Através da linha de comunicação (**K**) é possível criar uma interligação em rede com os equipamentos L 910 LED, L 920 LED e L 930 LED. Para o efeito, parta a aba de cobertura no compartimento de terminais. (fig. 4.2)

Podem estar no máx. 10 armaduras interligadas. O comprimento máximo da linha de comunicação é de 50 m.

A primeira armadura de um grupo que detetar movimento, "LIGA" o grupo inteiro. Se não for detetado mais nenhum movimento depois de ter decorrido o tempo predefinido, a última armadura de um grupo "DESLIGA" o grupo inteiro.

### Nota:

- A linha de comunicação não pode ser colocada sob tensão. Não ligue cargas adicionais!
- No âmbito da interligação em rede, todas as armaduras funcionam com base nos seus valores individuais definidos pelo respetivo interruptor DIP.
- No modo de teste não é possível fazer interligação em rede.

## 5. Montagem

- Verifique todos os componentes para detetar eventuais danos.
- Se detetar qualquer dano, não coloque o produto em funcionamento.
- Ao montar a armadura com sensor, certifique-se de que é montado à prova de trepidações.
- Escolha um local de montagem adequado, tendo em conta o alcance e a deteção de movimentos.

### Passos para montagem

- Desligue a fonte de alimentação elétrica (fig. 4.1)
- Marque os furos (fig. 5.1)
- Faça os furos e coloque as buchas (fig. 5.2)
- Montagem com cabo de alimentação embutido (fig. 5.3)
- Montagem com cabo de alimentação saliente (fig. 5.4)
- Ligue o cabo de alimentação
  - Ligue o condutor terra (**PE**) ao terminal (**E**) (fig. 5.5) (L910/L920)
  - Ligue o condutor terra (**PE**) do cabo de alimentação ao terminal WAGO (fig. 5.6) (L930)
- Proceda aos ajustes → "6. Funcionamento"
- Assente o corpo da armadura e fixe-o com os parafusos de fixação (fig. 5.7)

### Importante:

- Assure-se de que o corpo da armadura fica bem fixo.
- Ligue a fonte de alimentação elétrica (fig. 5.7)

## 6. Funcionamento

### Configuração de fábrica: todos os interruptores DIP em OFF

Depois de concluída a instalação, a armadura com sensor pode ser colocada em funcionamento. Todas as funções pré-programadas são executadas através dos interruptores DIP 1 a 6. (fig. 6.1)

**DIP 1: efeito de luz**

OFF = modo de funcionamento com sensor, luz principal/arranque suave  
 ON = efeito de luz a partir do nível de luminosidade predefinido, luz principal através do detetor

**DIP 2: modo de economia noturna com efeito de luz**

OFF = efeito de luz LIGADA durante toda a noite  
 ON = efeito de luz LIGADA durante metade da noite, dependendo da posição selecionada para o interruptor DIP 1

**DIP 3: regulação crepuscular**

OFF = 20 lux  
 ON = 2 lux

**DIP 4: ajuste do tempo**

OFF = 2 minutos  
 ON = 15 minutos

**DIP 5: modo de teste**

OFF = modo de teste desligado  
 ON = modo de teste ligado (5 segundos)

**Nota:**

No modo de teste, a comunicação (ligação de grupos em rede opcional) com as armaduras interligadas em rede está desativada. Apenas a armadura atual se encontra em modo de teste. As outras armaduras continuam em modo de grupo. O tempo de retardamento é de 8 segundos. A armadura encontra-se em modo diurno. Não é possível executar a função manual Override (modo 4 h) em modo de funcionamento de teste.

**DIP 6: ajuste do alcance**

OFF = 12 m (fig. 6.2)  
 ON = 5 m (fig. 6.3)

Se for montado um interruptor de corrente no cabo de alimentação elétrica, além das meras funções de ligar e desligar, ainda são possíveis as funções seguidamente enunciadas:

**Funcionamento de luz permanente (fig. 6.4)****1) Ligar a luz permanente:**

Interruptor DESLIGA e LIGA 2 vezes. A armadura é ligada por 4 horas em modo de luz permanente. A seguir, passa automaticamente para o funcionamento de detetor.

**2) Desligar a luz permanente:**

Interruptor DESLIGA e LIGA 1 vez. A armadura desliga-se ou passa para o funcionamento de detetor.

**Importante:**

Os processos de comutação devem ser executados numa faixa de 0,2 a 1 segundo.

**Nota:**

No caso de interligação de grupos em rede este comando é transmitido a todas as armaduras ligadas..

**7. Manutenção/Conservação**

O produto não requer qualquer tipo de manutenção.

Se a armadura estiver suja, pode ser limpa com um pano húmido (sem usar produtos de limpeza).

**8. Reciclagem**

Equipamentos elétricos, acessórios e embalagens devem ser entregues num posto de revalorização ecológica.



**Nunca deite equipamentos elétricos para o lixo doméstico!**

**Só para países da UE:**

Segundo a diretiva europeia relativa aos resíduos de equipamentos elétricos e eletrónicos, e a respetiva transposição para o direito nacional, todos os equipamentos elétricos e eletrónicos em fim de vida útil devem ser recolhidos separadamente e entregues nos pontos de recolha previstos para fins de reutilização ecológica.

**9. Garantia do fabricante**

Este produto STEINEL foi fabricado com todo o zelo e o seu funcionamento e segurança verificados, de acordo com as normas em vigor, e sujeito a um controlo por amostragem aleatória. A STEINEL garante o bom estado e o bom funcionamento do aparelho. O prazo de garantia é de 36 meses a contar da data de compra. Damos garantia a falhas relacionadas com defeitos de material ou de fabrico. A garantia inclui a reparação ou a substituição das peças com defeito, de acordo com o nosso critério, estando excluídas as peças sujeitas a desgaste, os danos e as falhas originados por uma utilização ou manutenção incorreta. Excluem-se igualmente os danos provocados noutros objetos estranhos ao aparelho.

Os serviços previstos na garantia só serão prestados caso o aparelho seja apresentado bem embalado no respetivo serviço de assistência técnica, devidamente montado e acompanhado da fatura (data da compra e carimbo do revendedor) e de uma pequena descrição do problema.

**Serviço de reparação:**

depois de expirado o prazo de garantia ou em caso de falha não abrangida pela garantia, contacte o serviço de assistência técnica mais perto de si para saber quais são as possibilidades de reparação.

**3 ANOS**  
**GARANTIA**  
 DO FABRICANTE

**10. Dados técnicos**

Dimensões (a x l x p)	L 910 LED	235 x 80 x 85 mm
	L 920 LED	225 x 95 x 94 mm
	L 930 LED	137 x 63 x 92 mm
Ligação à rede elétrica	220-240 V, 50/60 Hz	
Fator de potência	0,5	
Potência	L 910 LED	11 W / 755 lm / 68,6 lm/W
	L 920 LED prateado	10 W / 571 lm / 57,1 lm/W
	L 920 LED antracite	10 W / 516 lm / 51,6 lm/W
	L 930 LED	9 W / 603 lm / 67 lm/W
Temperatura de cor	3000 K (branco quente), SDCM 3,80	
Vida útil dos LEDs	50 000 h (L70B10 conforme LM80)	
Ângulo de deteção	L 910 LED	180°
	L 920 LED/L 930 LED	140°
Alcance de deteção	5 ou 12 m	
Regulação crepuscular	2 ou 20 Lux	
Ajuste do tempo	2 ou 15 min.	
Efeito de luz	opcionalmente através dos interruptores DIP	
Luz permanente	computável 4 h	
Grau de proteção	IP 44	
Classe de proteção	L 910 LED/L 920 LED	II
	L 930 LED	I
Gama de temperaturas	- 20° C até + 40° C	

## 11. Falhas de funcionamento

Falha	Causa	Solução
A armadura com sensor não tem tensão	<ul style="list-style-type: none"><li>■ Proteção disparou, não ligado, ligação interrompida</li><li>■ Curto-circuito no cabo de alimentação elétrica</li><li>■ Interruptor de rede eventualmente existente está desligado</li></ul>	<ul style="list-style-type: none"><li>■ Rearme ou substitua o fusível, ligue o interruptor de rede, verifique o condutor com um multímetro</li><li>■ Verifique as ligações</li><li>■ Ligue o interruptor de rede</li></ul>
A armadura com sensor não se liga	<ul style="list-style-type: none"><li>■ Foi escolhida a regulação crepuscular errada</li><li>■ Interruptor de rede DESLIGADO</li><li>■ Proteção disparou</li></ul>	<ul style="list-style-type: none"><li>■ Reajuste</li><li>■ Ligue</li><li>■ Rearme ou substitua o fusível; se necessário, verifique a ligação</li></ul>
A armadura com sensor não desliga	<ul style="list-style-type: none"><li>■ Movimento constante na área de deteção</li></ul>	<ul style="list-style-type: none"><li>■ Controle a área</li></ul>
A armadura com sensor não desliga por completo	<ul style="list-style-type: none"><li>■ Está selecionada a iluminação de efeito</li></ul>	<ul style="list-style-type: none"><li>■ Verifique o DIP 1 e o DIP 2</li></ul>
A armadura com sensor liga sem movimento aparente	<ul style="list-style-type: none"><li>■ A armadura não foi montada corretamente</li><li>■ Ocorreu um movimento, mas o observador não reparou (movimento por trás da parede, movimento de um objeto pequeno nas imediações diretas da armadura, etc.)</li></ul>	<ul style="list-style-type: none"><li>■ Monte o corpo da armadura com firmeza</li><li>■ Controle a área</li></ul>

## SE

### 1. Om detta dokument

#### Läs noga igenom dokumentet och förvara det väl!

- Upphovsrättsligt skyddat. Eftertryck, även delar av texten, bara med vårt samtycke.
- Alla produktmått i mm.

#### Symbolförklaring



Varning för fara!

### 2. Allmänna säkerhetsanvisningar



Bryt spänningen före alla arbeten på produkten!

- Inkoppling måste utföras i spänningsfritt tillstånd. Bryt strömmen och kontrollera med spänningsprovare att alla parter är spänningslösa.
- Eftersom sensorarmaturen installeras till nätspänningen måste arbetet utföras på ett fackmannamässigt sätt enligt gällande installationsföreskrifter och anslutningskrav i respektive land. (t.ex. **DE** - VDE 0100, **AT** - ÖVE / ÖNORM E8001-1, **CH** - SEV 1000)
- Använd endast originalreservdelar.
- Reparationer får bara genomföras i en auktoriserad verkstad.

### 3. L 910 LED/L 920 LED/L 930 LED

#### Användning

– LED-armatur Uplight-/Up-Downlight med IR sensor.

Den integrerade IR-sensorn uppfattar den osynliga värmestrålningen från kroppar i rörelse (människor, djur osv.). Den registrerade värmestrålningen omvandlas elektroniskt och tänder ljuset automatiskt. Sensorn måste ha fri sikt och inga hinder får finns i vägen för sensorn t.ex. träd, murar, glas etc. Räckvidden förkortas vid rörelse rakt emot sensorlampan.

Ett skymningsstyrt effektljus på väggen kan ställas in valfritt.

#### Viktigt:

Den säkraste rörelseregistreringen får du om sensorlampan monteras sidledes mot gåriktningen och inga hinder skymmer sikten för sensorn (träd, murar osv.). Räckvidden är begränsad, när du går direkt mot lampan.

#### Innehåll (bild 3.1)

- sensorarmatur
- väggfäste
- tre skruvar
- tre pluggar
- två avståndshållare
- två låsskruvar

Produktmått L 910 LED (bild 3.2)

Produktmått L 920 LED (bild 3.3)

Produktmått L 930 LED (bild 3.4)

#### Översikt över enheter (bild 3.5)

- A** Väggfäste
- B** Anslutningsplint
- C** Lampkupa
- D** IR-sensor

Bevakningsområde (bild 3.6)

### 4. Elektrisk anslutning

Kopplingschema (bild 4.1)

Nätanslutningens matarledning består av en 3-ledarkabel:

- L** = Fas (oftast svart, brun eller grå)
- N** = Neutralledare (oftast blå)
- PE** = Skyddsledare (grön/gul)
- K** = Kommunikationsledning (valfri)

Vid osäkerhet, måste ledningarna identifieras med en spänningsprovare; gör dem därefter spänningsfria igen. Fas (**L**) och nolledare (**N**) ansluts till anslutningsplinten, skyddsledare (**PE**) ansluts till plinten (**E**). (bild 5.5)

### Viktigt:

En förväxling av anslutningarna leder senare till kortslutning i armaturen eller i säkringslådan. I ett sådant fall måste de enskilda ledningarna identifieras igen och anslutas på nytt. I nätan-slutningens matarledning kan naturligtvis en strömbrytare monteras för till- och fränkoppling.

Armaturens ljuskälla kan inte bytas ut; om ljuskällan ändå måste bytas ut (t.ex. när den är uttjänt), så måste hela armaturen bytas ut.

### Gruppreaktion

Via kommunikationsledningen (K) är en STEINEL-intern gruppstyrning med L 910 LED och L 920 LED och L 930 LED möjlig. För detta trycker du ut skyddsfliken i kopplingsutrymmet. (bild 4.2)

Max. 10 armaturer kan sammankopplas. Den maximala längden på kommunikationsledningen är 50m.

Den första armaturen i en grupp som registrerar en rörelse tänds hela gruppen. Registreras ingen ytterligare rörelse efter den inställda tiden, släcker den sista armaturen i en grupp hela gruppen.

### Anmärkning:

- Kommunikationsledningen får inte ha någon spänning. Inga externa laster får kopplas!
- Inom gruppstyrningen följer alla armaturer sina individuella värden som är inställda med en DIP-brytare.
- I testläge är en gruppstyrning inte möjlig.

## 5. Montage

- Kontrollera samtliga delar med avseende på skador.
- Är produkten skadad får den inte tas i bruk.
- Sensorarmaturen måste monteras vibrationsfritt.
- Välj en lämplig montageplats med hänsyn till räckvidden och rörelsedetekteringen.

### Montagesteg

- Bryt spänningen (bild 4.1)
- Markera borrhålen (bild 5.1)
- Borra håll och sätt i pluggar (bild 5.2)
- Kabel infällt montage (bild 5.3)

- Utanpåliggande kabel (bild 5.4)
- Anslut nätkabeln.
  - Anslut skyddsledaren (PE) till plinten (E) (bild 5.5) (L910/L920)
  - Anslut matarledningens skyddsledare (PE) till WAGO-plinten (bild 5.6) (L930)
- Företa inställningarna → "6. Funktion"
- Sätt på lampkupan och fixera den med låsskruvar (bild 5.7)

### Viktigt:

Se till att lampkupan sitter fast ordentligt.

- Slå till spänningen (bild 5.7)

## 6. Funktion

### Fabriksinställning: alla DIP-kontakter OFF

Efter installationen kan sensorarmaturen tas i bruk. Samtliga förprogrammerade funktioner görs via DIP-kontakterna 1 till 6. (bild 6.1)

#### DIP 1: effektljus

OFF = sensordrift huvudljus/softstart  
ON = effektljus från inställt skymningsljus, huvudljus via sensor

#### DIP 2: nattsparläge effektljus

OFF = effektljus TILL hela natten  
ON = effektljus TILL halva natten beroende av vilken position som valts med DIP 1

#### DIP 3: skymningsinställning

OFF = 20 lux  
ON = 2 lux

#### DIP 4: efterlystid

OFF = 2 minuter  
ON = 15 minuter

#### DIP 5: testläge

OFF = testläge från  
ON = testläge till (5 sek)

### Anmärkning:

Kommunikationen (tillval gruppstyrning) till de gruppstyrda armaturerna är fränkopplad i testdriften. Enbart den aktuella armaturen belyser sig i testdrift. De andra armaturerna fortsätter att vara i grupp. Fördröjningstiden är 8 sekunder. Armaturen är i dagdrift. Manual Override (4h-läge) är inte möjlig i testdrift.

### DIP 6: inställning av räckvidd

OFF = 12 m (bild 6.2)  
ON = 5 m (bild 6.3)

Om en nätkontakt monteras i nätan-slutningens matarledning, finns möjligheten till följande funktioner förutom att bara tända och släcka:

### Permanent ljus (bild 6.4)

#### 1) Tillkoppla det fasta skenet:

Strömbrytare 2 x FRÅN och TILL. Lampan ställs in på fast sken under 4 timmar. Därefter övergår den automatiskt i sensordrift igen.

#### 2) Fränkoppla det fasta skenet:

Brytare 1 x FRÅN och TILL. Armaturen slocknar resp. går över i sensordrift.

### Viktigt:

Kopplingarna måste genomföras inom 0,2 till 1 sekund.

### Anmärkning:

Vid en gruppstyrning ges detta kommando till alla anslutna lampor.

## 7. Underhåll/Skötsel

Produkten är underhållsfri.

Armaturen kan rengöras med en fuktig trasa (utan rengöringsmedel) när den är smutsig.

## 8. Avfallshantering

Elapparater, tillbehör och förpackning måste lämnas in till miljövänlig återvinning.



**Kasta inte elapparater i hushållssoporna!**

### Gäller endast EU-länder:

Enligt det gällande europeiska direktivet om uttjänta elektriska och elektroniska apparater och dess omsättning i nationell lagstiftning, måste uttjänta elapparater samlas separat och lämnas in till miljövänlig återvinning.

## 9. Tillverkargaranti

Denna STEINEL-produkt är tillverkad med största noggrannhet. Den är funktions- och säkerhetstestad enligt gällande föreskrifter och har därefter genomgått en stickprovskontroll. STEINEL garanterar felritt tillstånd och felfri funktion. Garantin gäller i 36 månader från inköpsdagen. Vi åtgärdar bristfälligheter orsakade av material- eller tillverkningsfel. Garantin uppfylls genom reparation eller utbyte av bristfälliga delar efter vårt val. Garantin omfattar inte slitage och skador orsakade av felaktigt hanterande eller bristande underhåll och skötsel av produkten. Följdskadorna på främmande föremål ersätts ej. Garantin gäller endast då produkten, som inte får vara demonterad, sändes väl förpackad med kort beskrivning av felet och fakturakopia eller kvitto (inköpsdatum och stämpel) till vår representant eller lämnas till inköpsstället.

### Reparationservice:

Kontakta nästa serviceställe för reparationer efter garantitidens utgång eller vid bristfälligheter som inte omfattas av garantin.

**3 Å R S**  
TILLVERKAR  
GARANTI

## 10. Tekniska data

Mått (H × B × D)	L 910 LED	235 × 80 × 85 mm
	L 920 LED	225 × 95 × 94 mm
	L 930 LED	137 × 63 × 92 mm
Spänning	220-240 V, 50/60 Hz	
Effektfaktor	0,5	
Effekt	L 910 LED	11 W / 755 lm / 68,6 lm/W
	L 920 LED silver	10 W / 571 lm / 57,1 lm/W
	L 920 LED antracit	10 W / 516 lm / 51,6 lm/W
	L 930 LED	9 W / 603 lm / 67 lm/W
Färgtemperatur	3000 K (varmvit), SDCM 3,80	
LED-livslängd	50.000 h (L70B10 enligt LM80)	
Sensorns bevakningsvinkel	L 910 LED	180°
	L 920 LED/L 930 LED	140°
Sensorns räckvidd	5 eller 12 m (ej vid rörelse/gåriktning rakt emot)	
Skymningsinställning	2 eller 20 lux	
Efterlystid	2 eller 15 min	
Effektljus	valfritt via DIP-brytare	
Permanent ljus	Kopplingsbar 4 h	
Skyddsklass	IP 44	
Isolationsklass	L 910 LED/L 920 LED	II
	L 930 LED	I
Temperaturområde	- 20 °C till + 40 °C	

## 11. Driftstörningar

Störning	Orsak	Åtgärd
Sensorarmaturen utan spänning	<ul style="list-style-type: none"> <li>■ Säkring har utlöst, inte påkopplad, strömförsörjning avbruten</li> <li>■ Kortslutning i nätanslutningens matarledning</li> <li>■ Eventuellt befintlig nätströmbrytare FRÅN</li> </ul>	<ul style="list-style-type: none"> <li>■ Slå till säkringen, byt ut, slå till spänningen, testa med spänningsprovare</li> <li>■ Kontrollera anslutningarna</li> <li>■ Slå till nätströmbrytaren</li> </ul>
Sensorarmaturen tänds inte	<ul style="list-style-type: none"> <li>■ Felaktig skymningsinställning</li> <li>■ Nätströmbrytare FRÅN</li> <li>■ Säkring har utlöst</li> </ul>	<ul style="list-style-type: none"> <li>■ Ställ in på nytt</li> <li>■ Tillkoppla</li> <li>■ Slå till säkringen, byt ut, kontrollera evtl. anslutningen</li> </ul>
Sensorarmaturen släcks inte	<ul style="list-style-type: none"> <li>■ Ständig rörelse i bevakningsområdet</li> </ul>	<ul style="list-style-type: none"> <li>■ Kontrollera området</li> </ul>
Sensorlampan släcks inte helt	<ul style="list-style-type: none"> <li>■ Nattljus har valts</li> </ul>	<ul style="list-style-type: none"> <li>■ Kontrollera DIP 1 och DIP 2 helt</li> </ul>
Sensorarmaturen tänds utan förnimbar rörelse	<ul style="list-style-type: none"> <li>■ Armaturen inte korrekt monterad</li> <li>■ Rörelse fanns, men kunde inte detekteras (rörelse bakom en vägg, rörelse av ett litet objekt i lampans omedelbara närhet osv.)</li> </ul>	<ul style="list-style-type: none"> <li>■ Fixera armaturhus och lampkupa</li> <li>■ Kontrollera området</li> </ul>

## 1. Om dette dokument

### Læs vejledningen omhyggeligt, og gem den.

- Ophavsretligt beskyttet. Eftertryk, også i uddrag, kun med vores tilladelse.
- Alle produktmål er i mm.

### Symbolforklaring



Advarsel mod farer!

## 2. Generelle sikkerhedsanvisninger



Afbryd spændingstilførslen, før der arbejdes på enheden!

- Ved montering skal spændingen til den el-ledning, der skal tilsluttes, være afbrudt. Sluk derfor først strømmen, og kontrollér med en spændingstester, at spændingen er afbrudt.
- Når sensorlampen installeres, arbejdes der med netspænding. Derfor skal arbejdet udføres fagligt korrekt i overensstemmelse med det pågældende lands normale installationsforskrifter og tilslutningsforhold. (f.eks. **DE** - VDE 0100, **AT** - ÖVE / ÖNORM E8001-1, **CH** - SEV 1000)
- Brug kun originale reservedele.
- Reparationer må kun udføres på autoriserede værksteder.

## 3. L 910 LED/L 920 LED/L 930 LED

### Korrekt anvendelse

- LED-lampe Uplight/Up-Downlight med infrarød-sensor.

Den integrerede infrarøde sensor registrerer den usynlige varmeudstråling fra genstande (mennesker, dyr, etc.), der bevæger sig. Den registrerede varmeudstråling omsættes elektronisk og tænder automatisk lampen.

Ved forhindringer, som f.eks. mure eller glasruder, registreres der ingen varmeudstråling, hvorfor lampen ikke tændes.

Der kan som tilvalg indstilles en skumringsstyret effektbelysning på væggen.

### Vigtigt:

Den bedste bevægelsesregistrering opnår du ved at placere sensorlampen vinkelret i forhold til bevægelsesretningen og uden forhindringer (som f.eks. træer, mure osv.), der blokerer sensorens synsfelt. Rækkevidden er begrænset, hvis du går direkte hen mod lampen.

### Leveringsomfang (fig. 3.1)

- Sensorlampe
- Vægholder
- Tre skruer
- Tre rawplugs
- To afstandsholdere
- To sikringskruser

### Produktmål L 910 LED (fig. 3.2)

### Produktmål L 920 LED (fig. 3.3)

### Produktmål L 930 LED (fig. 3.4)

### Oversigt over enheden (fig. 3.5)

- A** Vægbeslag
- B** Tilslutningsklemme
- C** Lampehus
- D** IR-sensor

### Overvågningsområde (fig. 3.6)

## 4. Elektrisk tilslutning

### Ledningsdiagram (fig. 4.1)

Netledningen består af en ledning med 3 ledere:

- L** = fase (for det meste sort, brun eller grå)
- N** = nulleleder (oftest blå)
- PE** = beskyttelsesleder (grøn/gul)
- K** = kommunikationsledning (tilvalg)

Hvis du er i tvivl, skal du identificere ledningerne med en spændingstester og derefter afbryde spændingen igen. Fase (**L**) og nulleleder (**N**) tilsluttes tilslutningsklemmen, og jordledningen (**PE**) tilsluttes klemmen (**E**) (fig. 5.5).

### Vigtigt:

Ombytning af tilslutningerne fører senere til kortslutning i enheden eller i sikringsboksen. Hvis dette sker, skal de enkelte ledninger identificeres og monteres igen. I nettiførslen kan der naturligvis installeres en tænd/sluk-afbryder.

Lyskilden i denne lampe kan ikke udskiftes. Hvis lyskilden skal udskiftes (f.eks. når den ikke fungerer længere), skal hele lampen udskiftes

### Gruppeadfærd

Via kommunikationsledningen (**K**) er det muligt at lave et internt STEINEL-gruppenetværk med L 910 LED, L 920 LED og L 930 LED. Dette gør du ved at brække afdækningsfligen ud i tilslutningsrummet (fig. 4.2).

Der kan maksimalt være 10 lamper i samme netværk. Kommunikationsledningens længde må maksimalt være 50 m.

Den første lampe i en gruppe, der registrerer bevægelse, tænder hele gruppen. Hvis der ikke registreres yderligere bevægelser, efter at tidsindstillingen er udløbet, slukker den sidste lampe i en gruppe hele gruppen.

### Bemærk:

- Der må ikke sættes spænding til kommunikationsledningen. Der må ikke omskiftes eksterne belastninger!
- I gruppenetværket følger alle lamper de værdier, som er indstillet individuelt med DIP-kontakterne.
- I testtilstand er gruppenetværk ikke muligt.

## 5. Montering

- Kontrollér alle komponenter for beskadigelser.
- Er produktet beskadiget, må det ikke tages i brug.
- Sørg ved montering af sensorlampen for, at den fastgøres et sted uden vibrationer.
- Vælg et egnet monteringssted, hvor der er taget hensyn til rækkevidde og bevægelsesregistrering

## Monteringsstrin

- Afbryd strømforsyningen (fig. 4.1)
- Afmærk borehuller (fig. 5.1)
- Bor huller, og sæt rawplugs i (fig. 5.2)
- Montering ved skjult tilførselsledning (fig. 5.3)
- Montering ved synlig tilførselsledning (fig. 5.4)
- Tilslut tilslutningskablet
  - Tilslut jordlederen (**PE**) til klemme (**E**) (fig. 5.5) (**L910/L920**)
  - Tilslut tilførselsledningens jordleder (**PE**) til WAGO-klemmen (fig. 5.6) (**L930**)
- Foretag indstillinger → "6. Funktion"
- Sæt lampehuset på, og skru det fast med sikringskruserne (fig. 5.7)

### Vigtigt:

- Kontrollér, at lampehuset er skruet korrekt fast.
- Slå strømforsyningen til (fig. 5.7)

## 6. Funktion

### Fabriksindstilling: Alle DIP-kontakter OFF

Efter installation kan sensorlampen tages i brug. Alle forprogrammerede funktioner indstilles via DIP-kontakterne 1 til 6 (fig. 6.1).

### DIP 1: Effektllys

- OFF = sensor drift hovedlys/softstart
- ON = effektllys fra den indstillede skumringsværdi, hovedlys via sensor

### DIP 2: Natsparetilstand effektllys

- OFF = effektllys TÆNDT hele natten
- ON = effektllys TÆNDT den halve nat afhængigt af den valgte position på DIP 1

### DIP 3: Skumringsindstilling

- OFF = 20 lux
- ON = 2 lux

### DIP 4: Tidsindstilling

- OFF = 2 minutter
- ON = 15 minutter

### DIP 5: Testtilstand

- OFF = testtilstand slukket
- ON = testtilstand tændt (5 sekunder)



#### Bemærk:

Kommunikationen (tilvalgt gruppenetværk) til lamperne i netværket er slukket i testdrift. Kun den aktuelle lampe er i testdrift. De andre lamper er fortsat i gruppetilstand. Forsinkelsetiden er på 8 sekunder. Lampen er i dagdrift. Manual override (4 h-tilstand) er ikke mulig i testdrift.

#### DIP 6: Rækkeviddeindstilling

OFF = 12 m (fig. 6.2)

ON = 5 m (fig. 6.3)

Hvis der monteres en tænd-/slukkkontakt i netledningen, er følgende funktioner mulige foruden tænd og sluk:

#### Permanent lys (fig. 6.4)

##### 1) Tænd permanent belysning:

Sluk og tænd 2 x for kontakten. Lampen indstilles på 4 timers permanent belysning. Derefter skifter den automatisk tilbage til sensorstyring.

##### 2) Sluk permanent belysning:

Sluk og tænd 1 x for kontakten. Lampen slukker eller skifter til sensorstyring.

#### Vigtigt:

Tænd og sluk skal udføres inden for 0,2 til 1 sekund.

#### Bemærk:

Ved grupper i netværk sendes denne kommando til alle tilsluttede lamper.

## 7. Vedligeholdelse/pleje

Produktet er vedligeholdelsesfrit.

Lampen kan i tilfælde af tilsnavsning rengøres med en fugtig klud (uden rengøringsmiddel).

## 8. Bortskaffelse

Elapparater, tilbehør og emballage skal bortskaffes til miljøvenlig genvinding.



**Smid ikke elapparater ud sammen med husholdningsaffaldet!**

#### Gælder kun for EU-lande:

I henhold til det gældende europæiske direktiv om kasserede el- og elektronikapparater og dette direktivs implementering i national lovgivning skal kasserede el-apparater indsamles separat og bortskaffes til miljøvenlig genvinding.

## 9. Producentgaranti

Dette STEINEL-produkt er fremstillet med største omhu, funktions- og sikkerhedstestet iht. de gældende forskrifter samt underlagt stikprøvekontrol. STEINEL garanterer for upåklagelig beskaffenhed og funktion. Garantien gælder 36 måneder fra den dag, produktet er solgt til forbrugeren. Vi afhjælper mangler, der skyldes materiale- eller fabriktionsfejl, og garantien ydes i form af reparation eller udskiftning af defekte dele efter vores valg. Der ydes ikke garanti ved skader på sliddele, ej heller ved skader og mangler, der er opstået pga. ukorrekt behandling og vedligeholdelse. Yderligere følgeskader på fremmede genstande dækkes ikke.

Garantien gælder kun, hvis den ikke-adskilte enhed sammen med en beskrivelse af fejlen, kassebon eller faktura (købsdato og forhandlerstempel) sendes velemballeret til den pågældende serviceafdeling.

#### Reparationservice:

Når garantiperioden er udløbet, eller i tilfælde af mangler, der ikke dækkes af garantien, skal du spørge nærmeste serviceværksted om mulighederne for reparation.

**3 ÅRS  
PRODUCENT  
GARANTI**

## 10. Tekniske data

Mål (H x B x D)	L 910 LED	235 x 80 x 85 mm
	L 920 LED	225 x 95 x 94 mm
	L 930 LED	137 x 63 x 92 mm
Nettilslutning	220-240 V, 50/60 Hz	
Effektfaktor	0,5	
Effekt	L 910 LED	11 W / 755 lm / 68,6 lm/W
	L 920 LED sølv	10 W / 571 lm / 57,1 lm/W
	L 920 LED antracit	10 W / 516 lm / 51,6 lm/W
	L 930 LED	9 W / 603 lm / 67 lm/W
Lysfarve	3000 K (varm hvid), SDCM 3	
LED-levetid	50.000 h (L70B10 efter LM80)	
Overvågningsvinkel	L 910 LED	180°
	L 920 LED/L 930 LED	140°
Overvågningsrækkevidde	5 eller 12 m	
Skumringsindstilling	2 eller 20 lux	
Tidsindstilling	2 eller 15 min	
Effektlys	tilvalg via DIP-kontakt	
Permanent belysning:	Kan tændes 4 h	
Kapslingsklasse	IP 44	
Beskyttelsesklasse	L 910 LED/L 920 LED	II
	L 930 LED	I
Temperaturområde	- 20 °C til + 40 °C	

## 11. Driftsforstyrrelser

Fejl	Årsag	Afhjælpning
Sensordampen får ingen spænding	<ul style="list-style-type: none"><li>■ Sikring udløst, ikke slået til, ledning afbrudt</li><li>■ Kortslutning i nettilførslen</li><li>■ En eventuel netafbryder er slået fra</li></ul>	<ul style="list-style-type: none"><li>■ Slå sikring til, udskift, tænd tænd/sluk-kontakt, kontrollér ledning med en spændingstester</li><li>■ Kontrollér tilslutninger</li><li>■ Slå netafbryderen til</li></ul>
Sensordampen tænder ikke	<ul style="list-style-type: none"><li>■ Der er valgt en forkert skumringsindstilling</li><li>■ Netttilslutning slukket</li><li>■ Sikring udløst</li></ul>	<ul style="list-style-type: none"><li>■ Indstilles på ny</li><li>■ Tænd</li><li>■ Slå sikring til, udskift, kontrollér evt. tilslutning</li></ul>
Sensordampen slukker ikke	<ul style="list-style-type: none"><li>■ Konstant bevægelse i overvågningsområdet</li></ul>	<ul style="list-style-type: none"><li>■ Kontrollér området</li></ul>
Sensordampen slukker ikke helt	<ul style="list-style-type: none"><li>■ Natlys valgt</li></ul>	<ul style="list-style-type: none"><li>■ Kontrollér DIP 1 og DIP 2</li></ul>
Sensordampen tændes, uden at der kan ses bevægelser	<ul style="list-style-type: none"><li>■ Lampen er ikke fast monteret</li><li>■ Der var en bevægelse, som dog ikke blev set af iagttageren (bevægelse bag væg, et lille objekt har bevæget sig umiddelbart i nærheden af lampen etc.)</li></ul>	<ul style="list-style-type: none"><li>■ Monter huset, så det sidder fast</li><li>■ Kontrollér området</li></ul>

## FI

### 1. Tämä asiakirja

#### Lue huolellisesti ja säilytä tulevaa tarvetta varten!

- Tekijänoikeudellisesti suojattu. Jälkipainatus (myös osittainen) sallittu vain, mikäli annamme siihen luvan.
- Tuotteen kaikki mitat [mm].

#### Symbolit



Vaaroista ilmoittava varoitus!

### 2. Yleiset turvaohjeet



Katkaise virta, ennen kuin suoritat laitteelle mitään toimenpiteitä!

- Asennus on tehtävä jännitteettömänä. Katkaise siksi ensin virta ja tarkista jännitteettömyys jännitteenkoettimella.
- Tunnistinvalaisin liitetään verkkojännitteeseen. Asennus on suoritettava asiantuntevasti. Voimassa olevia asennus- ja liitäntäohjeita on noudatettava.
- Käytä ainoastaan alkuperäisiä varaosia.
- Ainoastaan ammattikorjaamo saa korjata laitteen.

### 3. L 910 LED / L 920 LED / L 930 LED

#### Käyttötarkoituksen mukainen käyttö

- Infrapunatunnistimella varustettu Uplight-/Up-Downlight-LED-valaisin.

Valaisimeen asennettu infrapunatunnistin havaitsee liikkuvista ihmisistä, eläimistä jne. lähtevän lämpösäteilyn. Lämpösäteily muunnetaan elektronisesti ja valaisin kytkeytyy automaattisesti päälle. Erilaiset esteet (esim. seinät tai lasiruudut) estävät lämpösäteilyn tunnistuksen eikä kytkentää tällöin tapahdu.

Valinnaisesti voidaan asettaa hämärohjattu tehostevalo.

#### Tärkeää:

Tunnistus tapahtuu varmimmin, kun tunnistinvalaisin asennetaan sivuttain kulkusuuntaan nähden, eikä esim. puita tai seinä ole esteenä. Toimintaetäisyys on rajallinen kuljettaessa suoraan valaisinta kohti.

#### Toimituslaajuus (kuva 3.1)

- Tunnistinvalaisin
- Seinäkiinnitysosa
- Kolme ruuvia
- Kolme tulppaa
- Kaksi välikettä
- Kaksi kiinnitysruuvia

Tuotteen mitat L 910 LED (kuva 3.2)

Tuotteen mitat L 920 LED (kuva 3.3)

Tuotteen mitat L 930 LED (kuva 3.4)

#### Laitteen yleiskuva (kuva 3.5)

- A** Seinäkiinnitysosa
- B** Kytkeäliitin
- C** Valaisinrunko
- D** IR-tunnistin

Toiminta-alue (kuva 3.6)

### 4. Sähköliitäntä

Kytkeäkaavio (kuva 4.1)

Verkkojohtona käytetään 3-johtimista kaapelia:  
L = vaihe (useimmiten musta, ruskea tai harmaa)

N = nolajohdin (useimmiten sininen)

PE = suojamaajohdin (vihreä/keltainen)

K = tietoliikennejohto (valinnainen)

Epäselvissä tapauksissa johdot on tunnistettava jännitteenkoettimella; kytke sen jälkeen jälleen jännitteettömäksi. Vaihe (L) ja nolajohdin (N) liitetään kytkentäliittimeen, suojamaajohdin (PE) liitetään liittimeen (E). (Kuva 5.5)

#### Tärkeää:

Liitäntöjen vaihtuminen keskenään johtaa oikosulkuun laitteessa tai sulakekotelossa. Tässä tapauksessa yksittäiset johdot on tunnistettava ja yhdistettävä uudelleen. Verkkojohtoon voidaan asentaa virtakytkin virran kytkemiseksi ja katkaisemiseksi.

Tämän valaisimen valonlähdeitä ei voi vaihtaa; koko valaisin on vaihdettava uuteen, jos valonlähde ei enää toimi (esim. sen käyttöiän päätyttyä).

### Ryhmäkäyttätyminen

Tietoliikennejohdon (K) avulla valaisimet L 910 LED, L 920 LED ja L 930 LED voidaan kytkeä sisäiseen STEINEL-ryhmään. Riko sitä varten suojus kytkentätallassa. (Kuva 4.2)

Ryhmään on mahdollista kytkeä enintään 10 valaisinta. Tietoliikennejohto saa olla enintään 50 m pitkä. Ryhmän ensimmäinen liikkeeseen havaitseva valaisin kytkee koko ryhmän PÄÄLLE. Jos kytkentäajan asetuksen kuluttua loppuun ei tunnisteta liikettä, ryhmän viimeinen valaisin kytkee koko ryhmän POIS PÄÄLTÄ.

### Huomautus:

- Tietoliikennejohdossa ei saa olla jännitettä. Älä kytke ulkoisia kuormia!
- Kaikki valaisinaryhmään kuuluvat valaisimet noudattavat niille yksilöllisesti DIP-kytkimellä asetettuja arvoja.
- Kytkeyminen ryhmään ei ole mahdollista testaustallassa.

## 5. Asennus

- Tarkista, että missään komponentissa ei ole vaurioita.
- Älä ota tuotetta käyttöön, jos siinä on vaurioita.
- Tunnistinvalaisimen asennuksessa on huomioitava, että valaisin on kiinnitettävä tärinäyttömään paikkaan.
- Valitse sopiva kiinnityspaikka, ota valinnassa huomioon toimintaetäisyys ja toiminta-alue.

### Asennuksen vaiheet

- Katkaise virta (kuva 4.1)
- Merkitse reiät (kuva 5.1)
- Poraa reiät ja aseta tulpat (kuva 5.2)
- Johdon upposannus (kuva 5.3)
- Johdon pinta-asennus (kuva 5.4)
- Liitä liitäntäkaapeli
  - Liitä suojamaajohdin (PE) liittimeen (E) (kuva 5.5) (L91/L920)
  - Liitä johdon suojamaajohdin (PE) WAGO-liittimeen (kuva 5.6) (L930)

- Tee asetukset → "6. Toiminta"
- Aseta valaisinrunko ja kiinnitä kiinnitysruuveilla (kuva 5.7)

### Tärkeää:

- Varmista, että valaisinrunko on kiinnitetty hyvin.
- Kytke virta päälle (kuva 5.7)

## 6. Toiminta

### Tehdasasetus: kaikki DIP-kytkimet OFF

Tunnistinvalaisin voidaan ottaa käyttöön, kun se on asennettu. Kaikki ennalta ohjelmoidut toiminnot kytketään DIP-kytkimien 1–6 avulla. (Kuva 6.1)

#### DIP 1: tehostevalo

OFF = tunnistinkäyttö päävalo / pehmeä kytkentä

ON = tehostevalo asetetusta hämryrystä-sosta alkaen, päävalo tunnistinmen kautta

#### DIP 2: säästökäyttötila (pimeäksi ajaksi), tehostevalo

OFF = tehostevalo PÄÄLLÄ koko pimeän ajan

ON = tehostevalo PÄÄLLÄ puolet yöstä  
DIP 1 -kytkimellä valitusta asemasta riippuen

#### DIP 3: Hämryyastian asetus

OFF = 20 luksia

ON = 2 luksia

#### DIP 4: kytkentäajan asetus

OFF = 2 minuuttia

ON = 15 minuuttia

#### DIP 5: testaustila

OFF = testaustila kytketty pois päältä

ON = testaustila kytketty päälle (5 sekuntia)

### Huomautus:

Yhteys (valinnainen ryhmäkytkentä) ryhmäksi kytkettyihin valaisimiin on testaustallassa pois päältä. Vain sen hetkinen valaisin on testaustallassa. Muut valaisimet ovat edelleenkin ryhmätallassa. Viive on 8 sekuntia. Valaisin on päiväkäytössä. Manual Override (4h-tila) ei ole mahdollista testaustallassa.

### DIP 6: toimintaetäisyyden raja

OFF = 12 m (kuva 6.2)

ON = 5 m (kuva 6.3)

Jos verkkojohtoon asennetaan kytkin, seuraavat toiminnot ovat mahdollisia valon kytkennän ja sammuttamisen lisäksi:

#### Jatkuvan valaistuksen kytkentä (kuva 6.4)

##### 1) Jatkuvan valaistuksen kytkeminen päälle:

Kytkin 2x POIS ja PÄÄLLE. Valaisin kytketään jatkuvan valaistuksen toimintoon 4 tunnin ajaksi. Sen jälkeen se siirtyä automaattisesti takaisin tunnistinkäyttöön.

##### 2) Jatkuvan valaistuksen sammuttaminen:

Kytkin 1 x POIS ja PÄÄLLE. Valaisin kytketty pois päältä / siirtyä tunnistinkäyttöön.

### Tärkeää:

Kytkennät on tehtävä 0,2–1 sekunnin sisällä.

### Huomautus:

Kun valaisimia on kytketty ryhmäksi, tämä komento menee kaikille liitetyille valaisimille.

## 7. Huolto/hoito

Tuote on huoltovapaa.

Likaantunut valaisin voidaan puhdistaa kostealla liinalla (älä käytä puhdistusaineita).

## 8. Hävittäminen

Sähkölaitteet, tarvikkeet ja pakkaukset tulee hävittää ympäristöystävälliseen kierrätykseen.



Älä heitä sähkölaitteita talousjätteiden sekaan!

### Vain EU-maat:

Voimassa olevan eurooppalaisen sähkö- ja elektroniikkaromua koskevan direktiivin ja sen kansalliseen lainsäädäntöön saattamisen mukaisesti käyttökelvottomat sähkölaitteet on koottava erikseen ja toimitettava ympäristöystävälliseen kierrätykseen.

## 9. Valmistajan takuu

Tämä STEINEL-tuote on valmistettu huolellisesti, ja sen toiminta ja turvallisuus on testattu voimassa olevien määräysten mukaisesti. Tuotantoa valvotaan pistokokein. STEINEL myöntää takuun tuotteen moitteettomalle toiminnalle ja rakenteelle. Takuuaika on 36 kuukautta ostopäivästä alkaen. Tänä aikana STEINEL vastaa kaikista materiaali- ja valmistusvirheistä valintansa mukaan joko korjaamalla tai vaihtamalla vialliset osat. Takuun piiriin eivät kuulu kuluvat osat eivätkä vahingot, jotka ovat aiheutuneet väärästä huollosta tai käsittelystä tai laitteen putoamisesta. Takuu ei koske laitteen muille esineille mahdollisesti aiheuttamia vahinkoja.

Viallinen laite toimitetaan yhdessä lyhyen virhekuvauksen ja ostokuitin kanssa (ostopäivämäärä ja myyjäliikkeen leima) hyvin pakattuna lähimpään huoltopisteeseen. Takuu raukeaa, jos tuotetta on avattu enemmän kuin tuotteen asentaminen vaati.

### Korjauspalvelu:

Takuuajan jälkeen tai takuun piiriin kuulumatoman vian ollessa kyseessä ota yhteyttä huoltopalveluumme ja pyydä tietoja korjausmahdollisuuksista.

**3 VUODEN**  
VALMISTAJAN  
TAKUU

## 10. Tekniset tiedot

Mitat (K x L x S)	L 910 LED	235 x 80 x 85 mm
	L 920 LED	225 x 95 x 94 mm
	L 930 LED	137 x 63 x 92 mm
Verkkoliitäntä	220–240 V, 50/60 Hz	
Tehokerroin	0,5	
Teho	L 910 LED	11 W / 755 lm / 68,6 lm/W
	L 920 LED hopea	10 W / 571 lm / 57,1 lm/W
	L 920 LED antrasiitti	10 W / 516 lm / 51,6 lm/W
	L 930 LED	9 W / 603 lm / 67 lm/W
Valon väri	3000 K (lämmin valkoinen), SDCM 3,80	
LEDin käyttöikä	50 000 h (L70B10, LM80:n muk.)	
Toimintakulma	L 910 LED	180°
	L 920 LED / L 930 LED	140°
Tunnistusetäisyys	5 tai 12 m	
Hämärystason asetus	2 tai 20 luksia	
Kytkeäajan asetus	2 tai 15 min	
Tehostevalo	valinnaisena DIP-kytkimen avulla	
Jatkuvasti palava valo	kytkeväissä 4 tunniksi	
Kotelointiluokka	IP 44	
Suojausluokka	L 910 LED / L 920 LED	II
	L 930 LED	I
Käyttölämpötila-alue	- 20 °C ... + 40 °C	

## 11. Käyttöhäiriöt

Häiriö	Syy	Häiriön poisto
Tunnistinvalaisimen jännite puuttuu	<ul style="list-style-type: none"> <li>■ sulake on lauennut, ei kytketty päälle, katkos johdossa</li> <li>■ oikosulku verkkojohdossa</li> <li>■ valo sammutettu mahdollisesti verkkokytkimellä</li> </ul>	<ul style="list-style-type: none"> <li>■ kytke sulake päälle, vaihda sulake, kytke verkkokytkin päälle, tarkista johto jännitteenkoettimella</li> <li>■ tarkasta liitännät</li> <li>■ kytke verkkokytkin päälle</li> </ul>
Tunnistinvalaisin ei kytkeydy päälle	<ul style="list-style-type: none"> <li>■ väärä hämärystason asetus</li> <li>■ verkkokytkin pois päältä</li> <li>■ sulake on lauennut</li> </ul>	<ul style="list-style-type: none"> <li>■ säädä uudelleen</li> <li>■ kytke päälle</li> <li>■ kytke sulake päälle, vaihda sulake, tarkista liitäntä tarvittaessa</li> </ul>
Tunnistinvalaisin ei kytkeydy pois	<ul style="list-style-type: none"> <li>■ jatkuvaa liikettä toiminta-alueella</li> </ul>	<ul style="list-style-type: none"> <li>■ tarkista alue</li> </ul>
Tunnistinvalaisin ei kytkeydy kokonaan pois	<ul style="list-style-type: none"> <li>■ valittu pimeän ajan valo</li> </ul>	<ul style="list-style-type: none"> <li>■ tarkasta DIP 1 ja DIP 2</li> </ul>
Tunnistinvalaisin kytkeytyy ilman havaittua liikettä	<ul style="list-style-type: none"> <li>■ valaisinta ei ole asennettu liikkumattomasti</li> <li>■ liikettä on ollut, mutta tarkkailija ei pystynyt havaitsemaan sitä (liike seinän takana, pienen kohteen liike valaisimen välittömässä läheisyydessä jne.)</li> </ul>	<ul style="list-style-type: none"> <li>■ asenna valaisin kiinteään liikkumattomaan alustaan</li> <li>■ tarkista alue</li> </ul>

## 1. Om dette dokumentet

### Les dokumentet nøye og ta godt vare på det.

- Med opphavsrett. Ettertrykk, også i utdrag, kun med vår tillatelse.
- Alle produktmål i mm.

### Symbolforklaring



Advarsel om fare!

## 2. Generelle sikkerhetsinstruksjoner



Koble fra strømtilførselen før du foretar arbeider på apparatet!

- Ved montering må strømledningen som skal tilkobles, være uten spenning. Slå derfor først av strømmen og bruk en spenningstester til å kontrollere at strømtilførselen er stanset.
- Under installasjonen av sensorlampen kommer man i berøring med strømmettet. Arbeidet skal derfor utføres av fagfolk i henhold til lokale elektroinstallasjonsforskrifter og tilkoblingskrav. (f.eks. DE - VDE 0100, AT - ÖVE / ÖNORM E8001-1, CH- SEV 1000)
- Bruk kun originale reservedeler.
- Reparasjoner skal kun utføres på autoriserte verksteder.

## 3. L 910 LED/L 920 LED/L 930 LED

### Forskriftsmessig bruk

- LED-lampe uplight-/up-downlight med infrarødsensor.

Den integrerte infrarødsensoren registrerer den usynlige varmestrålingen fra f.eks. mennesker eller dyr som beveger seg. Den registrerte varmestrålingen omsettes elektronisk og tenner lampen automatisk. Det registreres ingen varmestråling gjennom hindre som f.eks. murer eller glassflater, dvs. at lampen ikke slår seg på.

Et skumringsstyrt effektlys på veggen kan stilles inn om ønsket.

### Viktig:

Den sikreste bevegesresregistreringen oppnås når sensorlampen monteres til siden for gangretningen og sikten ikke hindres av f.eks. murer og trær etc. Rekkevidden er innskrenket når man går rett mot lampen.

### Leveringsomfang (ill. 3.1)

- Sensorlampe
- Veggbrakett
- Tre skruer
- Tre skruerinnsatser
- To avstandstykker
- To sikringskruer

Produktmål L 910 LED (ill. 3.2)

Produktmål L 920 LED (ill. 3.3)

Produktmål L 930 LED (ill. 3.4)

### Apparatoversikt (ill. 3.5)

- A** Veggbrakett
- B** Koblingsklemme
- C** Lampehus
- D** IR-sensor

### Dekningsområde (ill. 3.6)

## 4. Elektrisk tilkobling

### Koblings skjema (ill. 4.1)

Nettledningen består av en 3-ledet kabel:  
**L** = fase (som regel svart, brun eller grå)  
**N** = nulleder (som regel blå)  
**PE** = jordleder (grønn/gul)  
**K** = kommunikasjonsledning (ekstrautstyr)

I tvilstilfeller må ledningene kontrolleres med en spenningstester. Deretter slås strømtilførselen av igjen. Fase (**L**) og nulleder (**N**) kobles til krokenklemmen, jordleder (**PE**) kobles til klemmen (**E**). (ill. 5.5).

### OBS:

Forveksles koblingene, fører dette senere til kortslutning i apparatet eller i sikringsskapet. I så tilfelle må de enkelte ledningene identifiseres og kobles til på nytt. Det kan selvsagt monteres en bryter på nettledningen til å slå av og på

Lyskilden i denne lampen kan ikke skiftes ut. Dersom lyskilden skal erstattes (f.eks. mot slutten av levetiden), må hele lampen skiftes ut.

### Gruppereaksjon

Med kommunikasjonsledningen (**K**) kan L 910 LED, L 920 LED og L 930 LED kobles sammen i en STEINEL-intern gruppe. Trykk ut lasken i tilkoblingsrommet (ill. 4.2).

Det kan kobles maks. 10 lamper sammen. Maks. lengde på kommunikasjonsledningen er 50 m.

Den av lampene i en gruppe som registrerer en bevegelse først, slår hele gruppen PÅ. Registreres ingen videre bevegelser etter at innstilt tid er omme, slår den siste lampen i en gruppe hele gruppen AV.

### NB:

- Kommunikasjonsledningen må ikke tilføres spenning. Ekstern ballast skal ikke tilkobles!
- Innenfor den sammenkoblede gruppen følger alle lamper sine individuelle verdier, innstilt via DIP-bryter.
- Gruppesammenkobling er ikke mulig i testmodus.

## 5. Montering

- Kontroller alle komponenter for skader.
- Ikke ta produktet i bruk dersom det er skadet.
- Påse at sensorlampen monteres slik at den ikke er utsatt for vibrasjoner.
- Velg et egnet monteringssted og ta hensyn til rekkevidde og bevegesregistrering.

### Fremgang ved montering:

- Slå av strømtilførselen (ill. 4.1)
- Tegn borehull (ill. 5.1)
- Bor hull og sett inn pluggen (ill. 5.2)
- Montering ved skjult ledningsføring (ill. 5.3)
- Montering ved åpen ledningsføring (ill. 5.4)

- Koble til ledningen
  - Koble jordlederen (**PE**) til klemmen (**E**) (ill. 5.5) (L910/L920)
  - Koble jordlederen (**PE**) for tilførselsledning til WAGO-klemmen (ill. 5.6) (L930)

- Foreta innstillinger → «6. Funksjon»

- Sett på lampehuset og skru det fast med sikringskrue (ill. 5.7)

### Viktig:

Først deg om at lampehuset er skrudd godt fast.

- Slå på strømtilførselen (ill. 5.7)

## 6. Funksjon

### Fabrikkinstilling: alle DIP-brytere OFF

Når sensorlampen er installert, kan den tas i drift. Alle forhåndsprogrammerte funksjoner utføres via DIP-bryterne 1 til 6. (ill. 6.1).

### DIP 1: Effektllys

- OFF = sensor drift hovedlys/softstart
- ON = effektllys fra innstilt skumringsverdi, hovedlys via sensor

### DIP 2: Nattparemodus effektllys

- OFF = effektllys PÅ hele natten
- ON = effektllys PÅ halve natten avhengig av posisjonen som er valgt ved DIP 1

### DIP 3: Skumringsinnstilling

- OFF = 20 lux
- ON = 2 lux

### DIP 4: Tidsinnstilling

- OFF = 2 minutter
- ON = 15 minutter

### DIP 5: Testmodus

- OFF = testmodus er slått av
- ON = testmodus er slått på (5 sekunder)

### NB:

Kommunikasjonen (ekstrautstyr gruppesammenkobling) med de tilkoblede lampene er deaktivert i testmodus. Kun den aktuelle lampen er i testmodus. De andre lampene befinner seg fortsatt i gruppemodus. Forsinkelsestiden er

8 sekunder. Lampen er i dagmodus. Manual  
Overtide (4 t-modus) er ikke mulig i testdrift.

#### DIP 6: Rekkeviddeinnstilling

OFF = 12 m (ill. 6.2)

ON = 5 m (ill. 6.3)

Dersom det monteres en nettbryter på nettledningen, har man følgende funksjoner i tillegg til enkel inn- og utkobling:

#### Permanent lys (ill. 6.4)

##### 1) Tenne permanent lys:

Slå bryteren 2 x AV og PÅ. Lampen tennes med permanent lys i 4 timer. Deretter går den automatisk over i sensordrift igjen.

##### 2) Slukke permanent lys:

Bryter 1 x AV og PÅ. Lampen slukkes eller går over til sensordrift.

#### OBS:

Koblingsprosessene må finne sted innen  
0,2 til 1 sekund.

#### NB:

Ved sammenkobling av grupper gis denne kommandoen videre til alle tilkoblede lamper.

## 7. Vedlikehold/stell

Produktet er vedlikeholdsfritt.  
Skulle lampen bli skitten, kan den rengjøres med en fuktig klut (uten rengjøringsmiddel).

## 8. Avfallsbehandling

Elektriske apparater, tilbehør og emballasje skal resirkuleres på en miljøvennlig måte.



**Ikke kast elektriske apparater i husholdningsavfallet!**

#### Kun for EU-land:

I henhold til gjeldende europeisk direktiv for elektrisk og elektronisk avfall, og i samsvar med nasjonal lovgivning, skal elektriske apparater som ikke lenger kan benyttes, kildesorteres og gjenvinnes på en miljøvennlig måte.

## 9. Produsentgaranti

Dette STEINEL-produktet er fremstilt med største nøyaktighet. Det er testet mht. funksjon og sikkerhet i henhold til gjeldende forskrifter og deretter underkastet en stikkprøvekontroll. STEINEL gir full garanti for feilfri kvalitet og funksjon. Garantitiden utgjør 36 måneder, regnet fra dagen apparatet ble solgt til forbrukeren. Vi utbedrer mangler som kan føres tilbake til fabrikkasjonsfeil eller feil ved materialene. Garantien ytes ved reparasjon eller ved at deler med feil byttes ut. Garantien bortfaller ved skader på slitasjedeler, eller ved skader eller mangler som er oppstått som følge av ukynlig bruk eller vedlikehold. Følgeskader ved bruk (skader på andre gjenstander) dekkes ikke av garantien. Garantien ytes bare hvis hele apparatet pakkes godt inn og sendes til importøren. Legg ved en kort beskrivelse av feilen samt kvittering eller regning (kjøpsdato og forhandlers stempel).

#### Reparasjonsservice:

Etter garantitidens utløp, eller ved mangler som ikke dekkes av garantien, kan du spørre forhandleren om muligheter for reparasjon.

**3 ÅRS  
PRODUSENT  
GARANTI**

## 10. Tekniske spesifikasjoner

Mål (H x B x D)	L 910 LED	235 x 80 x 85 mm
	L 920 LED	225 x 95 x 94 mm
	L 930 LED	137 x 63 x 92 mm
Nettkobling	220-240 V, 50/60 Hz	
Effektfaktor	0,5	
Effekt	L 910 LED	11 W / 755 lm / 68,6 lm/W
	L 920 LED sølv	10 W / 571 lm / 57,1 lm/W
	L 920 LED antrasitt	10 W / 516 lm / 51,6 lm/W
	L 930 LED	9 W / 603 lm / 67 lm/W
Lysfarge	3000 K (varmhvit), SDCM 3,80	
LED levetid	50 000 t (L70B10 iht. LM80)	
Dekningsvinkel	L 910 LED	180°
	L 920 LED/L 930 LED	140°
Registreringsrekkevidde	5 eller 12 m	
Skumringsinnstilling	2 eller 20 lux	
Tidsinnstilling	2 eller 15 min.	
Effektlys	ekstraustyr via DIP-bryter	
Permanent lys	kan slås på i 4 t.	
Kapslingsgrad	IP 44	
Kapslingsklasse	L 910 LED/L 920 LED	II
	L 930 LED	I
Temperaturområde	- 20 °C til + 40 °C	

## 11. Driftsfeil

Feil	Årsak	Tiltak
Sensorlampen har ikke spenning	<ul style="list-style-type: none"><li>■ Sikringen er gått, ikke slått på, brudd på ledningen</li><li>■ Kortslutning i nettledningen</li><li>■ En eventuell ledningsbryter er slått av</li></ul>	<ul style="list-style-type: none"><li>■ Aktiver sikringen, sett i ny, slå på ledningsbryteren, kontroller ledningen med en spenningstester</li><li>■ Kontroller kablingene</li><li>■ Slå på bryteren</li></ul>
Sensorlampen tennes ikke	<ul style="list-style-type: none"><li>■ Ikke korrekt valgt skumringsinnstilling</li><li>■ Nettbryter er AV</li><li>■ Sikringen er gått</li></ul>	<ul style="list-style-type: none"><li>■ Ny innstilling</li><li>■ Slå PÅ</li><li>■ Aktiver sikringen, sett i ny, kontroller ev. kablingene</li></ul>
Sensorlampen slukkes ikke	<ul style="list-style-type: none"><li>■ Permanente bevegelser i dekningsområdet</li></ul>	<ul style="list-style-type: none"><li>■ Kontroller området</li></ul>
Sensorlampen slukkes ikke helt	<ul style="list-style-type: none"><li>■ Nattdlys er valgt</li></ul>	<ul style="list-style-type: none"><li>■ Kontroller DIP 1 og DIP 2</li></ul>
Sensorlampen tennes uten åpenbar grunn	<ul style="list-style-type: none"><li>■ Lampen er ikke festet godt nok</li><li>■ Det var bevegelser i området som observatøren ikke så (bevegelser bak vegg, et lite objekt beveget seg i umiddelbar nærhet av lampen etc.)</li></ul>	<ul style="list-style-type: none"><li>■ Monter lampehuset godt</li><li>■ Kontroller området</li></ul>

## GR

### 1. Σχετικά με αυτό το έγγραφο

#### Παρακαλούμε διαβάστε προσεκτικά και διαφυλάξτε!

- Κατοχυρωμένη τεχνολογία. Ανατύπωση, ακόμα και αποσπασματικά, μόνο κατόπιν δικής μας έγκρισης.
- Όλες οι διαστάσεις προϊόντος σε mm.

#### Εξήγηση συμβόλων



Προειδοποίηση ενώπιον κινδύνων!

### 2. Γενικές υποδείξεις ασφαλείας



Πριν από την εκτέλεση κάθε εργασίας στη συσκευή πρέπει να διακόπτετε την τροφοδοσία ηλεκτρικής τάσης!

- Κατά την εγκατάσταση πρέπει ο προς σύνδεση ηλεκτρικός αγωγός να είναι ελεύθερος ηλεκτρικής τάσης. Συνεπώς πρέπει πρώτα να διακόπτετε το ηλεκτρικό ρεύμα και να ελέγχετε με δοκιμαστικό τάσης αν πράγματι έχει διακοπεί η παροχή ηλεκτρικής τάσης.
- Κατά την εγκατάσταση του αισθητήριου λαμπτήρα πρόκειται για εργασία στο δίκτυο ηλεκτρικής τάσης. Για το λόγο αυτό πρέπει να εκτελείται εξειδικευμένα και σύμφωνα με τις σχετικές προδιαγραφές εγκατάστασης της εκάστοτε χώρας και τους κανονισμούς σύνδεσης. (π. χ. **DE** - VDE 0100, **AT** - ÖVE / ÖNORM E8001-1, **CH** - SEV 1000)
- Χρησιμοποιείτε μόνο γνήσια ανταλλακτικά.
- Επισκευές επιτρέπεται να εκτελούνται μόνο από εξειδικευμένα συνεργεία.

### 3. L 910 LED/L 920 LED/L 930 LED

#### Χρήση σύμφωνα με τους κανονισμούς

- Λαμπτήρας LED Uplight-/Up-Downlight με αισθητήρα υπερέθρων.

Ο ενσωματωμένος αισθητήρας υπερέθρων ανηχνεύει την αόρατη θερμική ακτινοβολία κινούμενων σωμάτων (ανθρώπων ζώων κ.λπ.). Η ανηνευθεσία θερμική ακτινοβολία μετατρέπεται ηλεκτρονικά και ενεργοποιεί έταυτόματα το λαμπτήρα. Μέσα από εμπόδια όπως π.χ. τοίχους ή υαλοπινάκες δεν αναγνωρίζεται καμία θερμική ακτινοβολία και συνεπώς δεν ενεργοποιείται ο λαμπτήρας.

Ένας επιποίχος φωτισμός εφέ ελεγχόμενος από το λυκόφως μπορεί να ρυθμιστεί προαιρετικά.

#### Προσοχή:

Την ασφαλέστερη ανίχνευση κινήσεων την επιτυγχάνετε, εφόσον εγκαταστήσετε τον αισθητήριο λαμπτήρα πλευρικά ως προς την κατεύθυνση κίνησης και δεν υπάρχουν εμπόδια (όπως π.χ. δένδρα, μάνδρες κ.λπ.) που εμποδίζουν το οπτικό πεδίο του αισθητήρα. Η εμβέλεια είναι περιορισμένη, όταν βαδίζετε ευθεία προς το λαμπτήρα.

#### Περιεχόμενο συσκευασίας (εικ. 3.1)

- αισθητήριος λαμπτήρας
- στήριγμα τοίχου
- τρεις βίδες
- τρία τακάκια
- δύο διαστάρια
- δύο ασφαλιστικές βίδες

#### Διαστάσεις προϊόντος L 910 LED (εικ. 3.2)

#### Διαστάσεις προϊόντος L 920 LED (εικ. 3.3)

#### Διαστάσεις προϊόντος L 930 LED (εικ. 3.4)

#### Επισκόπηση συσκευής (εικ. 3.5)

- A** Στήριγμα τοίχου
- B** Ακροδέκτης σύνδεσης
- C** Πλαίσιο φωτιστικού
- D** Αισθητήρας υπερέθρων (IR)

Όρια ανίχνευσης (εικ. 3.6)

### 4. Ηλεκτρική σύνδεση

#### Διάγραμμα συνδεομολογίας (εικ. 4.1)

Ο αγωγός τροφοδοσίας αποτελείται από καλώδιο 3 συρμάτων:

- L** = Φάση (συνήθως μαύρο, καφέ ή γκρι)
- N** = Ουδέτερος αγωγός (συνήθως μπλε)
- PE** = Αγωγός γείωσης (πράσινο/κίτρινο)
- K** = Αγωγός επικοινωνίας (προαιρετικά)

Σε περίπτωση αμφιβολιών πρέπει να προβείτε σε αναγνώριση των αγωγών με δοκιμαστικό τάσης. Κατόπιν αποσυνδέετε πάλι από την ηλεκτρική τάση. Φάση (**L**) και ουδέτερος αγωγός (**N**) συνδέονται στον ακροδέκτη σύνδεσης, αγωγός γείωσης (**PE**) συνδέεται στον ακροδέκτη (**E**). (εικ. 5.5)

#### Προσοχή:

Το μπέρδεμα των συνδέσεων θα προκαλέσει αργότερα στη συσκευή ή στον πίνακα ασφαλειών βραχυκύκλωμα. Στην περίπτωση αυτή πρέπει να γίνει εκ νέου αναγνώριση των μεμονωμένων αγωγών και επανασύνδεση. Στον αγωγό τροφοδοσίας μπορεί να εγκατασταθεί φυσικά διακόπτης δικτύου για ενεργοποίηση και απενεργοποίηση.

Η πηγή φωτός αυτού του λαμπτήρα δεν είναι αντικαταστάσιμη, σε περίπτωση που πρέπει να αντικατασταθεί η πηγή φωτός (π.χ. με τη λήξη της διάρκειας ζωής της), πρέπει να αντικατασταθεί ολόκληρος ο λαμπτήρας.

#### Συμπεριφορά ομάδας

Μέσω του αγωγού επικοινωνίας (**K**) είναι εφικτή μία εσωτερική ομαδική δικτύωση STEINEL των L 910 LED, L 920 LED και L 930 LED. Προς το σκοπό αυτό σπάζετε το κολάρο επικάλυψης στο χώρο συνδέσεων. (εικ. 4.2)

Μπορούν να δικτυωθούν μεταξύ τους το ανώτερο 10 λαμπτήρες. Το μέγιστο μήκος του αγωγού επικοινωνίας ανέρχεται σε 50 m. Ο πρώτος λαμπτήρας ομάδας που ανιχνεύει κίνηση, ενεργοποιεί ολόκληρη την ομάδα. Εάν μετά την παρέλευση του ρυθμιζόμενου χρόνου δεν ανιχνευτεί πλέον κίνηση, τότε ο τελευταίος λαμπτήρας ομάδας απενεργοποιεί ολόκληρη την ομάδα.

#### Υπόδειξη:

– Στον αγωγό επικοινωνίας δεν επιτρέπεται να αποδίδεται καμία τάση. Δεν επιτρέπεται να γίνεται μεταγωγή εξωτερικών φορτίων!

- Εντός της ομαδικής δικτύωσης όλοι οι λαμπτήρες ακολουθούν τις δικές τους ξεχωριστές τιμές που έχουν ρυθμιστεί μέσω διακόπτη DIP.
- Στη λειτουργία δοκιμής δεν είναι εφικτή η ομαδική δικτύωση.

### 5. Εγκατάσταση

- Ελέγχετε όλα τα εξαρτήματα σχετικά με βλάβες.
- Σε περίπτωση βλαβών δεν επιτρέπεται η λειτουργία του προϊόντος.
- Κατά την εγκατάσταση του αισθητήριου λαμπτήρα πρέπει να δοθεί προσοχή ώστε να στηριχτεί με αποκλεισμό κραδασμών.
- Επιλέξτε κατάλληλο σημείο εγκατάστασης λαμβάνοντας υπόψη την εμβέλεια και την ανίχνευση κινήσεων.

#### Βήματα εγκατάστασης

- Διακόπτετε τροφοδοσία ρεύματος (εικ. 4.1)
- Σημαδεύετε σημεία για τρύπες (εικ. 5.1)
- Ανοίγετε τρύπες και τοποθετείτε ούπατ (εικ. 5.2)
- Εγκατάσταση με ενδοτοίχιο αγωγό (εικ. 5.3)
- Εγκατάσταση με εξωτοίχιο αγωγό (εικ. 5.4)
- Σύνδεση καλωδίου σύνδεσης
  - Σύνδεση αγωγού γείωσης (**PE**) στον ακροδέκτη (**E**) (εικ. 5.5) (L910/L920)
  - Σύνδεση αγωγού γείωσης (**PE**) στον αγωγό τροφοδοσίας σύνδεσης ακροδέκτη WAGO (εικ. 5.6) (L930)
- Κάνετε ρυθμίσεις → "**6. Λειτουργία**"
- Προσαρμόζετε πλαίσιο φωτιστικού και διώδνετε καλά με ασφαλιστικές βίδες (εικ. 5.7)

#### Προσοχή:

- Βεβαιωθείτε ότι έχει βιδωθεί καλά το πλαίσιο φωτιστικού.
- Ενεργοποιείτε τροφοδοσία ρεύματος (εικ. 5.7)

### 6. Λειτουργία

#### Εργοστασιακή ρύθμιση: όλοι οι διακόπτες DIP OFF

Μετά την εγκατάσταση ο αισθητήριος λαμπτήρας μπορεί να τεθεί σε λειτουργία. Όλες οι προγραμματισμένες λειτουργίες γίνονται μέσω των διακοπών DIP 1 έως 6. (εικ. 6.1)

#### DIP 1: Φως εφέ

OFF = Λειτουργία αισθητήρα Κεντρικό φως/ Απαλό άναμμα

ON = Φως εφέ από ρυθμισμένη τιμή ορίου ευαισθησίας, Κεντρικό φως μέσω αισθητήρα

#### DIP 2: Οικονομική λειτουργία νύχτας Φως εφέ

OFF = Φως εφέ ΕΝΤΟΣ όλη τη νύχτα  
ON = Φως εφέ ΕΝΤΟΣ μισή νύχτα ανάλογα με την επιλεγμένη θέση στο δικάπτη DIP 1

#### DIP 3: Ρύθμιση ορίου ευαισθησίας

OFF = 20 Lux  
ON = 2 Lux

#### DIP 4: Ρύθμιση χρόνου

OFF = 2 λεπτά  
ON = 15 λεπτά

#### DIP 5: Λειτουργία δοκιμής

OFF = Λειτουργία δοκιμής απενεργοποιημένη  
ON = Λειτουργία δοκιμής ενεργοποιημένη (5 δευτερόλεπτα)

#### Υπόδειξη:

Η επικοινωνία (προαιρετική ομαδική δικτύωση) προς τους δικτυωμένους λαμπτήρες είναι απενεργοποιημένη στη λειτουργία δοκιμής. Σε λειτουργία δοκιμής βρίσκεται μόνο ο επίκαιρος λαμπτήρας. Οι άλλοι λαμπτήρες συνεχίζουν να βρίσκονται σε λειτουργία ομάδας. Ο χρόνος καθυστέρησης ανέρχεται σε 8 δευτερόλεπτα. Ο λαμπτήρας βρίσκεται σε λειτουργία ημέρας. Η λειτουργία Manual Override (λειτουργία 4 ωρών) δεν είναι εφικτή στη λειτουργία δοκιμής.

#### DIP 6: Ρύθμιση εμβέλειας

OFF = 12 m (εικ. 6.2)  
ON = 5 m (εικ. 6.3)

Σε περίπτωση σύνδεσης διακόπτη δικτύου στον αγωγό τροφοδοσίας, είναι εφικτές εκτός από την απλή ενεργοποίηση και απενεργοποίηση οι ακόλουθες λειτουργίες:

#### Λειτουργία συνεχούς φωτός (εικ. 6.4)

##### 1) Άναμμα συνεχούς φωτός:

Διακόπτης 2 × ΕΚΤΟΣ και ΕΝΤΟΣ. Ο λαμπτήρας ρυθμίζεται για 4 ώρες σε συνεχές φως. Κατόπιν ο λαμπτήρας περνάει αυτόματα πάλι σε λειτουργία αισθητήρα.

##### 2) Σβήσιμο συνεχούς φωτός:

Διακόπτης 1 × ΕΚΤΟΣ και ΕΝΤΟΣ. Ο λαμπτήρας σβήνει ή περνάει σε λειτουργία αισθητήρα.

#### Προσοχή:

Οι φάσεις μεταγωγής πρέπει να εκτελούνται εντός ορίων 0,2 έως 1 δευτερολέπτο.

#### Υπόδειξη:

Κατά τη δικτύωση ομάδων η εντολή αυτή μεταβιβάζεται σε όλους τους συνδεδεμένους λαμπτήρες.

### 7. Συντήρηση/Φροντίδα

Το προϊόν δεν χρειάζεται συντήρηση. Σε περίπτωση ακαθαρσιών ο λαμπτήρας μπορεί να καθαρίζεται με υγρό πανί (χωρίς απορρυπαντικό).

### 8. Απόσυρση

Ηλεκτρικές συσκευές, εξαρτήματα και συσκευασίες θα πρέπει να αποσύρονται με τρόπο φιλικό προς το περιβάλλον και να ανακυκλώνονται.



**Δεν επιτρέπεται να πετάτε ηλεκτρικές συσκευές στα οικιακά απορρίμματα!**

#### Μόνο για χώρες EE:

Σύμφωνα με την ισχύουσα Ευρωπαϊκή Οδηγία σχετικά με άχρηστες ηλεκτρικές και ηλεκτρονικές συσκευές και την εφαρμογή της σε εθνικό δίκαιο, πρέπει οι άχρηστες πλέον ηλεκτρικές συσκευές να αποσύρονται ξεχωριστά και να οδηγούνται σε ανακύκλωση φιλική προς το περιβάλλον.



## 9. Εγγύηση κατασκευαστή

Αυτό το προϊόν STEINEL κατασκευάστηκε με μέγιστη προσοχή, ελέγχθηκε σχετικά με τη λειτουργία του και την τεχνική του ασφάλεια σύμφωνα με τους ισχύοντες κανονισμούς και κατόπιν υποβλήθηκε σε δειγματοληπτικό έλεγχο. Η εταιρία STEINEL αναλαμβάνει την εγγύηση για απρόσκοπτη κατάσταση και λειτουργία. Ο χρόνος εγγύησης ανέρχεται σε 36 μήνες και αρχίζει με την ημέρα πώλησης στον καταναλωτή. Επιδιορθώνουμε ελαττώματα, τα οποία οφείλονται σε σφάλματα υλικού ή εργοστασίου, η εγγυητική απαίτηση εκπληρώνεται με επισκευή ή αντικατάσταση ελαττωματικών εξαρτημάτων σύμφωνα με δική μας επιλογή. Η εγγυητική απαίτηση εκπίπτει για βλάβες σε φθειρόμενα εξαρτήματα όπως επίσης για βλάβες και ελαττώματα που οφείλονται σε ακατάλληλο χειρισμό ή ακατάλληλη συντήρηση. Περαιτέρω επακόλουθες βλάβες σε ξένα αντικείμενα αποκλείονται.

Η εγγύηση παρέχεται μόνο εφόσον η συσκευή αποσταλεί σε μη αποσυρμολογημένη μορφή με σύντομη περιγραφή βλάβης, απόδειξη ταμείου ή τιμολόγιο (ημερομηνία αγοράς και σφραγίδα εμπόρου), καλά συσκευασμένη στην αρμόδια υπηρεσία σέρβις.

### Σέρβις επισκευής:

Για επισκευές μετά την πάροδο του χρόνου εγγύησης ή επισκευές ελαττωμάτων χωρίς εγγυητική απαίτηση απευθυνθείτε στο πλησιέστερο σέρβις για να πληροφορηθείτε τη δυνατότητα επισκευής.

**3 E T H**  
ΚΑΤΑΣΚΕΥΑΣΤΗ  
ΕΓΓΥΗΣΗΣ

## 10. Τεχνικά δεδομένα

Διαστάσεις (Υ × Π × Β)	L 910 LED	235 × 80 × 85 mm
	L 920 LED	225 × 95 × 94 mm
	L 930 LED	137 × 63 × 92 mm
Δίκτυο τροφοδοσίας	220-240 V, 50/60 Hz	
Συντελεστής απόδοσης	0,5	
Ισχύς	L 910 LED	11 W / 755 lm / 68,6 lm/W
	L 920 LED ασημί	10 W / 571 lm / 57,1 lm/W
	L 920 LED ανθρακί	10 W / 516 lm / 51,6 lm/W
	L 930 LED	9 W / 603 lm / 67 lm/W
Χρώμα φωτός	3000 K (θερμό λευκό), SDCM 3,80	
Διάρκεια ζωής LED	50.000 ώρες (L70B10 σύμφωνα με LM80)	
Γωνία ανίχνευσης	L 910 LED 180° L 920 LED/L 930 LED 140°	
Εμβέλεια ανίχνευσης	5 ή 12 m	
Ρύθμιση ευαισθησίας	2 ή 20 Lux	
Ρύθμιση χρόνου	2 ή 15 λεπ.	

Φως εφέ	προαιρετικά μέσω διακόπτη DIP
Συνεχές φως	μεταγόμενο 4 ώρες
Είδος προστασίας	IP 44
Κατηγορία προστασίας	L 910 LED/L 920 LED II L 930 LED I
Όρια θερμοκρασίας	- 20 °C έως + 40 °C

## 11. Διαταραχές λειτουργίας

Βλάβη	Αιτία	Βοήθεια
Αισθητήριος λαμπτήρας χωρίς τάση	■ Ασφάλεια αντέδρασε, μη ενεργοποιημένη, διακοπή κυκλώματος	■ Ενεργοποίηση ασφάλειας, αντικατάσταση, ενεργοποίηση διακόπτη δικτύου, έλεγχος κυκλώματος με δοκιμαστικό τάσης
	■ Βραχυκύκλωμα στο δίκτυο τροφοδοσίας ■ Ενδεχόμενος διακόπτης δικτύου ΕΚΤΟΣ	■ Ελέγχετε συνδέσεις ■ Ενεργοποιείτε διακόπτη δικτύου
Αισθητήριος λαμπτήρας δεν ενεργοποιείται	■ Λανθασμένη επιλογή ρύθμισης ευαισθησίας ■ Διακόπτης δικτύου ΕΚΤΟΣ ■ Ασφάλεια αντέδρασε	■ Νέα ρύθμιση ■ Ενεργοποιήστε ■ Ενεργοποίηση ασφάλειας, αντικατάσταση, εν ανάγκη έλεγχος σύνδεσης
	Αισθητήριος λαμπτήρας δεν απενεργοποιείται	■ Διαρκούσα κίνηση εντός ορίων ανίχνευσης
Αισθητήριος λαμπτήρας δεν απενεργοποιείται πλήρως	■ Επιλέχτηκε φως νύχτας	■ Ελέγχετε DIP 1 και DIP 2
Αισθητήριος λαμπτήρας ενεργοποιείται χωρίς αντιληπτή κίνηση	■ Ασταθής εγκατάσταση λαμπτήρα ■ Υπήρξε κίνηση, αλλά δεν έγινε αντιληπτή από τον παρατηρητή (κίνηση πίσω από τοίχο, κίνηση μικρού αντικειμένου στο άμεσο περιβάλλον του λαμπτήρα κ.λπ.)	■ Κάνετε σταθερή εγκατάσταση πλαισίου ■ Ελέγχετε όρια κάλυψης

## 1. Bu doküman hakkında

### Lütfen itinayla okuyun ve saklayın!

- Telif hakları korunmaktadır. Kısmen de olsa basılması, ancak onayımız alınarak mümkündür.
- Tüm ürün boyutları mm'dir.

### Sembol açıklamaları



Tehlikelere karşı uyarı!

## 2. Genel güvenlik uyarıları



Cihaz üzerindeki tüm çalışmalardan önce, elektrik beslemesini kesin!

- Montaj sırasında, bağlanacak olan elektrik tesisatında enerji kesik olmalıdır. Bu nedenle ilk olarak elektriği kapatın ve bir kontrol kalemiyle enerjinin kesildiğini kontrol edin.
- Sensörlü lambanın kurulumunda, elektrik şebekesinde yapılan bir çalışma söz konusudur. Bu yüzden, geleneksel kurulum yönergeleri ile bağlantı koşullarına uygun bir uygulama yapılmalıdır. (örn. DE - VDE 0100, AT - ÖVE / ÖNORM E8001-1, CH - SEV 1000)
- Sadece orijinal yedek parçaları kullanın.
- Onarımlar sadece, uzman atölyeler tarafından gerçekleştirilebilir.

## 3. L 910 LED/L 920 LED/L 930 LED

### Amacına uygun kullanım

- LED lamba, kızılötesi sensörü ile Uplight/Up-Downlight.

Entegre kızılötesi sensörü, hareket eden vücutlardan yayılan görünmez ısı radyasyonu (insanlar, hayvanlar, vb.) algılar. Algılanan bu ısı radyasyonu, cihaz içinde elektronik olarak işlenir ve lambayı otomatik olarak çalıştırır. Örneğin duvarlar veya camlar gibi engeller nedeniyle ısı radyasyonu algılanmaz ve bu durumda hiçbir çalıştırma işlemi yapılmaz.

Duvarda, alacakaranlık ayarlı bir efekt ışığı opsiyonel olarak ayarlanabilir.

### Önemli:

En güvenli hareket algılaması, sensörlü lamba yürüyüş yönünün yan tarafında monte edildiği ve sensörün önünde herhangi bir engel (örneğin ağaçlar, duvarlar vb.) olmadığı zaman sağlanır. Doğrudan lambanın üzerine yürüdüğü-nüzde menzil kısıtlıdır.

### Teslimat kapsamı (Şek. 3.1)

- Sensörlü lamba
- Duvar tutucusu
- üç vida
- üç dübel
- iki ara parçası
- iki emniyet vidası

Ürünün boyutları L 910 LED (Şek. 3.2)

Ürünün boyutları L 920 LED (Şek. 3.3)

Ürünün boyutları L 930 LED (Şek. 3.4)

### Cihazın genel görünümü (Şek. 3.5)

- A** Duvar tutucusu
- B** Bağlantı terminali
- C** Lamba gövdesi
- D** KÖ sensörü

### Kapsama alanı (Şek. 3.6)

## 4. Elektrik bağlantısı

### Devre şeması (Şek. 4.1)

Elektrik kablosu, 3 iletkenli bir kablodur:

- L** = Faz (genellikle siyah, kahverengi veya gri)
- N** = Nötr hattı (genellikle mavi)
- PE** = Topraklama hattı (yeşil/sarı)
- K** = İletişim hattı (opsiyonel)

Çelişkiye düşülmesi halinde, kablolar bir avometre cihazıyla tanımlayın; ardından tekrar elektriksiz hale getirin. Faz (**L**) ve nötr kablosu (**N**) avize terminaline bağlanmalıdır; topraklama kablosu (**PE**) ise (**E**) terminaline bağlanır. (Şek. 5.5)

### Önemli:

Bağlantıların karıştırılması, daha sonra cihazda veya sigorta kutusunda kısa devreye neden olur. Bu durumda, kabloların hepsini tekrar tanımlamak ve yeniden birleştirmek zorundasınız. Elektrik besleme kablosuna, açma ve kapama için uygun bir elektrik anahtarı tesis edilebilir.

Bu lambanın ışık kaynağı değiştirilemez; ışık kaynağının değiştirilmesi gerektiğinde (örn. çalışma ömrü sona erdiğinde), komple lambanın yenilenmesi gerekir.

### Grup davranışı

İletişim kablosu (**K**) üzerinden, L 910 LED, L 920 LED ve L 930 LED lambalar ile bir STEINEL dahili grup ağı kurulması mümkündür. Bunun için, bağlantı bölümündeki kapama dilini kırıp çıkarın. (Şek. 4.2)

Maksimum 10 lamba birbiriyle ağ oluşturabilir. İletişim hattının maksimum uzunluğu 50 m olabilir.

Bir grup içindeki ilk lamba, hareket algıladığında toplam gruba AÇIK konumuna getirir Ayarlanan süre sona erdiğinde başka bir hareket algılanıyorsa, bir grup içindeki son lamba toplam grubu KAPALI konumuna getirir

### Not:

- İletişim hattı üzerine elektrik verilemez. Harici uçları çalıştırmayın!
- Grup ağı dahilinde tüm lambalar, DIP anahtar yardımıyla kendilerine göre ayarlanan değerleri izler.
- Test modunda bir grup ağı kurulması mümkün değildir.

## 5. Montaj

- Bütün yapı parçalarında hasar kontrolü yapın.
- Hasarlar olduğunda, ürünü işletime almayın.
- Sensörlü lambanın montajı sırasında, titreşime maruz kalmayacak şekilde sabitlenmesine dikkat edilmelidir.
- Erişim menzili ve hareketlerin algılanmasını göz önüne alarak, uygun montaj yerini seçin.

## Montaj adımları

- Elektrik beslemesini kapatın (Şek. 4.1)
- Delik yerlerini işaretleyin (Şek. 5.1)
- Delikleri delin ve dübelleri yerleştirin (Şek. 5.2)
- Sıva altı besleme kablosu ile montaj (Şek. 5.3)
- Sıva üstü besleme kablosu ile montaj (Şek. 5.4)
- Bağlantı kablosunu bağlayın
  - Topraklama hattını (**PE**), (**E**) terminaline bağlayın (Şek. 5.5) (L910/L920)
  - Besleme kablosunun topraklama hattını (**PE**), WAGO terminaline bağlayın (Şek. 5.6) (L930)
- Ayarları yapın → "6. Fonksiyon"
- Lamba gövdesini yerleştirin ve emniyet vidaları ile sabitleyin (Şek. 5.7)

### Önemli:

Lamba gövdesinin sıkıca vidalandığından emin olun.

- Elektrik beslemesini açın (Şek. 5.7)

## 6. Fonksiyon

### Fabrika ayarı: tüm DIP anahtarlar OFF

Kurulumu takiben sensörlü lamba devreye alınabilir. Önceden programlanmış olan tüm fonksiyonlar, DIP anahtarları 1 ile 6 tarafından üstlenilir. (Şek. 6.1)

### DIP 1: Efekt ışığı

- OFF = Ana ışık/Yumuşak başlatma Sensörlü işletim
- ON = Ayarlanmış olan alacakaranlık değerinden itibaren efekt ışığı, ana ışık sensör ile

### DIP 2: Efekt ışığı gece tasarruf modu

- OFF = Tüm gece boyunca efekt ışığı AÇIK
- ON = DIP 1 üzerinde seçilmiş olan konuma bağlı olarak gecenin yarısı boyunca efekt ışığı AÇIK

### DIP 3: Alacakaranlık ayarı

- OFF = 20 Lux
- ON = 2 Lux

#### DIP 4: Zaman ayarı

OFF = 2 dakika  
ON = 15 dakika

#### DIP 5: Test modu

OFF = Test modu kapalı  
ON = Test modu açık (5 saniye)

#### Not:

Ağa dahil olan lambalarla iletişim (opsiyonel grup ağı), test modunda kapalıdır. Sadece gündüz lamba test modundadır. Diğer lambalar grup modunda kalmaya devam eder. Gecikirme süresi 8 saniyedir. Lamba gündüz işletimindedir. Elle kumanda (4 saat modu), test işletiminde mümkün değildir.

#### DIP 6: Erişim menzili ayarı

OFF = 12 m (Şek. 6.2)  
ON = 5 m (Şek. 6.3)

Elektrik besleme kablosuna bir elektrik anahtarını monte edildiğinde, kolayca açma ve kapamanın yanı sıra şu fonksiyonlar da mümkündür:

#### Sürekli ışık işletimi (Şek. 6.4)

##### 1) Sürekli ışığın açılması:

Anahtarın 2 x KAPA ve AÇ. Lamba 4 saat süreyle sürekli ışığa ayarlanır. Ardından, otomatik olarak tekrar sensörlü işleme geçer.

##### 2) Sürekli ışığın kapatılması:

Anahtarın 1 x KAPA ve AÇ. Lamba kapanır ya da sensörlü işleme geçer.

#### Önemli:

Anahtarlama işlemleri 0,2 ile 1 saniye aralığında yapılmalıdır.

#### Not:

Gruplardan ağ oluşturulması halinde, bu komut bağlı olan tüm lambalara aktarılır.

### 7. Bakım/Koruma

Ürün bakım gerektirmez.

Lamba kirlendiğinde, nemli bir bez yardımıyla (deterjan kullanmadan) temizlenebilir.

### 8. Tasfiye

Elektrikli cihazlar, aksesuar ve ambalajlar, çevre dostu bir dönüşüme gönderilmelidir.



**Elektrikli cihazları evsel atıkların içine atmayın!**

#### Sadece AB ülkeleri için:

Atık Elektrikli ve Elektronik Cihazlar Avrupa yönergesine ve bunun ulusal yasalarındaki karşılığına göre, artık kullanılmayacak haldeki elektrikli cihazların ayrı toplanıp çevre dostu geri dönüşüm için gönderilmesi zorunludur.

### 9. Üretici garantisi

Bu STEINEL ürünü, büyük bir titanyla üretilmiş, fonksiyon ve güvenlik kontrolleri geçerli talimatlar uyarınca yapılmış ve ardından bir numune kontrolüne tabi tutulmuştur. STEINEL, kusursuz nitelik ve fonksiyon garantisi vermektedir.

Garanti süresi 36 ay olup, kullanıcıya satış tarihi itibarıyla başlar. Malzeme ve fabrikasyon hatalardan kaynaklanan kusurlar tarafımızca giderilmektedir; garanti hizmeti, tercihimize bağlı olarak kusurlu parçaların onarımı veya değişimi şeklinde gerçekleşir. Garanti hizmeti, aşınma parçalarındaki hasarları, usulüne aykırı uygulama veya bakım sonucunda meydana gelen hasar ve kusurları kapsamaz. Yabancı cisimlere yansıyan dolaylı zararlar, garanti kapsamı dışındadır.

Garanti yükümlülüğü ancak, cihazın açılmamış halde kısa hata açıklaması, kasa fişi veya faturasıyla (satış tarihi ve satıcı kağıdı) birlikte, tam ambalajlanmış şekilde ilgili servis istasyonuna gönderilmesi durumunda geçerlidir.

#### Onarım servisi:

Garanti süresinin dolması veya garanti kapsamına girmeyen kusurlar halinde, onarım olanağı konusunda lütfen en yakın servis istasyonuna danışınız.

**3 Y I L**  
**ÜRETİCİ**  
**GARANTİSİ**

### 10. Teknik özellikler

Boyutlar (Y x G x D)	L 910 LED	235 x 80 x 85 mm
	L 920 LED	225 x 95 x 94 mm
	L 930 LED	137 x 63 x 92 mm
Şebeke bağlantısı	220-240 V, 50/60 Hz	
Güç katsayısı	0,5	
Güç	L 910 LED	11 W / 755 lm / 68,6 lm/W
	L 920 LED Gümüş	10 W / 571 lm / 57,1 lm/W
	L 920 LED Antrasit	10 W / 516 lm / 51,6 lm/W
	L 930 LED	9 W / 603 lm / 67 lm/W
Işık rengi	3000 K (sıcak beyaz), SDCM 3,80	
LED kullanım ömrü	50.000 saat (LM80 uyarınca L70B10)	
Kapsama açısı	L 910 LED	180°
	L 920 LED/L 930 LED	140°
Algılama menzili	5 veya 12 m	
Alacakaranlık ayarı	2 veya 20 Lux	
Zaman ayarı	2 veya 15 dak	
Efekt ışığı	DIP anahtar üzerinden opsiyonel	
Sürekli ışık	çalıştırılabilir 4 saat	
Koruma türü	IP 44	
Koruma sınıfı	L 910 LED/L 920 LED	II
	L 930 LED	I
Sıcaklık aralığı	- 20 °C ila + 40 °C	

## 11. Ísletim anzanlar

Arza	Nedeni	Giderilmesi
Sensörli lambada gerilim yok	<ul style="list-style-type: none"><li>■ Sigorta atmış, çalıştırılmamış, kablo kopuk</li><li>■ Elektrik kablosunda kısa devre</li><li>■ Muhtemelen, mevcut elektrik anahtarı kapalı</li></ul>	<ul style="list-style-type: none"><li>■ Sigortayı çalıştırın, değiştirin, elektrik anahtarını çalıştırın, kabloyu avometre ile gözden geçirin</li><li>■ Bağlantıları gözden geçirin</li><li>■ Elektrik anahtarını çalıştırın</li></ul>
Sensörli lamba devreye girmiyor	<ul style="list-style-type: none"><li>■ Alacakaranlık ayarı yanlış seçilmiş</li><li>■ Elektrik anahtarı KAPALI</li><li>■ Sigorta atmış</li></ul>	<ul style="list-style-type: none"><li>■ Yeniden ayarlayın</li><li>■ Çalıştırın</li><li>■ Sigortayı çalıştırın, değiştirin, gerek. bağlantıyı kontrol edin</li></ul>
Sensörli lamba kapanmıyor	<ul style="list-style-type: none"><li>■ Kapsama alanında sürekli hareket var</li></ul>	<ul style="list-style-type: none"><li>■ Alanı kontrol edin</li></ul>
Sensörli lamba komple kapanmıyor	<ul style="list-style-type: none"><li>■ Gece ışığı seçilmiş</li></ul>	<ul style="list-style-type: none"><li>■ DIP 1 ve DIP 2'yi kontrol edin</li></ul>
Sensörli lamba, hareket algılanmaksızın çalışıyor	<ul style="list-style-type: none"><li>■ Lamba hareketine karşı güvenli monte edilmedi</li><li>■ Hareket mevcut, ancak izleyici tarafından algılanmıyor (duvar arkasında hareket, lambanın çok yakınında küçük bir objenin hareketi vb.)</li></ul>	<ul style="list-style-type: none"><li>■ Gövdeyi sıkı monte edin</li><li>■ Alanı kontrol edin</li></ul>

## HU

### 1. Tudnivaló a dokumentummal kapcsolatban

#### Kérjük, olvassa el figyelmesen és őrizze meg!

- Szerzői jogvédelem alatt áll. Sokszorosítani, kivonatosan is, csak az engedélyünkkel szabad.
- A termékek minden mérete mm-ben értendő.

#### Jelmagyarázat



Figyelmeztetés veszélyekre!

### 2. Általános biztonsági útmutatások



Munkavégzés előtt szakítsa meg a készülék tápfeszültségét!

- Szereléskor a csatlakoztatni kívánt vezetéknek feszültségmentesnek kell lennie. Ezért a szerelés megkezdése előtt kapcsolja le az áramot, és feszültségjelzővel ellenőrizze a feszültségmentességet.
- A mozgásérzékelős lámpa bekötésekor hálózati feszültséggel végzett munkáról van szó. Ezért azt szakszerűen, az illető országban szokásos szerelési előírásoknak és csatlakoztatási feltételeknek megfelelően kell végezni. (pl. **DE**- VDE 0100, **AT**- ÖVE / ÖNORM E8001-1, **CH**- SEV 1000)
- Csak eredeti pótalkatrészeket használjon.
- Javításokat csak szakszerviz végezhet.

### 3. L 910 LED/L 920 LED/L 930 LED

#### Rendeltetészerű használat

– Felfelé világító / fel-le világító LED-es lámpa infravörös érzékelővel.

A beépített infravörös érzékelő a mozgó testek (emberek, állatok stb.) által kibocsátott, láthatatlan hőszugárzást érzékeli. Az eszköz a felfogott hőszugárzást elektronikus jellé alakítja, és ennek segítségével önműködően bekapcsolja a lámpát. Akadályokon, pl. falon

vagy ablaküvegen keresztül a hőszugárzás nem érzékelhető, ezért kapcsolásra sem kerül sor.

Opcionálisan lehetőség van arra, hogy a falon effektív fényt állítsunk be, szűrőlelletel vezérelve.

#### Fontos!

A mozgás érzékelése akkor a legbiztosabb, ha a mozgásérzékelős lámpát a mozgáshoz képest oldalirányban szereli fel, és az érzékelő látóterét nem korlátozzák akadályok (pl. fák, falak stb.). A hatótávolság korlátozott, amikor egyenesen a lámpa felé megy.

A csomag tartalma **(3.1. ábra)**

- Mozsásérzékelős lámpa
- Fali tartó
- Három csavar
- Három tipli
- Két távtartó
- Két rögzítő csavar

Az L 910 LED termék méretei **(3.2. ábra)**

Az L 920 LED termék méretei **(3.3. ábra)**

Az L 930 LED termék méretei **(3.4. ábra)**

A készülék áttekintése **(3.5. ábra)**

- A** Fali tartó
- B** Csatlakozókápos
- C** Lámpaház
- D** IV érzékelő

Érzékelési terület **(3.6. ábra)**

### 4. Elektromos csatlakozás

Kapcsolási rajz **(4.1. ábra)**

A hálózati betápvezeték 3-erű kábelből áll:

- L** = fázis (többnyire fekete, barna vagy szürke)
- N** = nulla vezeték (többnyire kék)
- PE** = védővezető (zöld/sárga)
- K** = (rendelhető) adatközlő vezeték

Kétség esetén a vezetéseket feszültségjelző segítségével azonosítania kell; majd le kell róluk kapcsolni a feszültséget. Csatlakoztassa a fázist (**L**), a nullavezetőt (**N**) a csatlakozókáposra, és a védőföldelést (**PE**) a káposra (**E**). **(5.5. ábra)**

## Fontos!

A csatlakozások felcserélése később zaráthoz vezet a készülékben vagy a biztosítékdobozban. Ebben az esetben ismét azonosítani kell az egyes vezetékeket, és újból össze kell kötni őket. A hálózati betáplázatokban természetesen hálózati kapcsoló is lehet, amellyel be- és kikapcsolható a készülék. A lámpa fényforrását nem lehet cserélni; amennyiben a fényforrást cserélni kell (pl. ha élettartamának végére ért), a teljes lámpát le kell cserélni.

## A csoport viselkedése

A (K) adatközlő vezetékén át az L 910 LED, az L 920 LED és az L 930 LED lámpákat be lehet kötni egy belső STEINEL adathálózati csoportban. Előtte törje ki a fedőrészt a csatlakozótérben. (4.2. ábra)

Egymással maximum 10 lámpát lehet hálózatba kötni. Az adatközlő vezeték maximum 50 m hosszú lehet.

Az a lámpa, amelyik valamely csoporton belül elsőként érzékeli a mozgást, a csoport minden tagját bekapcsolja. Ha a beállított idő letele után egyik lámpa sem érzékel további mozgást, akkor a csoport utolsó lámpája a csoport minden tagját kikapcsolja.

## Tudnivaló:

- Az adatközlő vezetékre nem szabad feszültséget kapcsolni. Külső terheléseket nem szabad rákapcsolni!
- A hálóba szervezett csoporton belül valamennyi lámpa a DIP kapcsolókkal beállított értékeit követi.
- Teszt üzemmódban nem lehet a lámpákat adathálózati csoportba kötni.

## 5. Szerelés

- Minden alkatrészt ellenőrizzen sérülés szempontjából.
- Sérülések esetén ne vegye használatba a terméket.
- A mozgásérzékelős lámpa felszerelésekor ügyelnie kell arra, hogy felerősítés után ne tudjon rázkódni.
- A hatótávolság és a mozgásérzékelés tekintetbe vételével válasszon alkalmas helyet, ahová felszerelheti a készüléket

## A szerelés lépései

- Kapcsolja le az áramellátást (4.1. ábra)
- Jelölje be a furatok helyét (5.1. ábra)
- A furatokat fúrja ki, és rakjon beléjük tölpt (5.2. ábra)
- Szerelés vakolat alatti vezetékezés esetén (5.3. ábra)
- Szerelés vakolat fölötti vezetékezés esetén (5.4. ábra)
- Csatlakoztassa a csatlakozókábelét.
  - Csatlakoztassa a védőföldelést (PE) a kapcsolhoz (E) (5.5. ábra) (L910/L920)
  - Csatlakoztassa a csatlakozó vezeték védőföldelését (PE) a WAGO-kapocsra (5.6. ábra) (L930)
- Végezze el a beállításokat → "6. Működés"
- Helyezze fel a lámpaházat, és csavarja be a rögzítő csavarokat (5.7. ábra)

## Fontos!

Győződjön meg arról, hogy a lámpaház elég erősen van-e rögzítve.

- Kapcsolja be az áramellátást (5.7. ábra)

## 6. Működés

### Gyári beállítás: minden DIP kapcsoló KI

A felszerelés után a mozgásérzékelős lámpa üzembe helyezhető. Az összes előre beprogramozott művelet az 1-6 DIP kapcsolókkal határozható meg. (6.1. ábra)

#### DIP 1: fényeffekt

OFF = Főfény/lágy bekapcsolás érzékelős üzem  
ON = Fényeffekt a beállított szürkületi érték felett, főfény az érzékelőn keresztül

#### DIP 2: fényeffekt éjszakai energiatakarékos mód

OFF = Fényeffekt egész éjszakára BE  
ON = Fényeffekt fél éjszakára BE, a DIP 1-en választott állástól függően

#### DIP 3: szürkületi beállítás

OFF = 20 lux  
ON = 2 lux

#### DIP 4: időbeállítás

OFF = 2 perc  
ON = 15 perc

#### DIP 5: teszt mód

OFF = teszt mód kikapcsolva  
ON = teszt mód (5 mp-re) bekapcsolva

## Tudnivaló:

(Amennyiben az adathálózati csoportba kötet választotta), teszt üzemmódban ki van kapcsolva az adatközlés a hálózatba kötött lámpák felé. Csak az éppen vizsgált lámpa van teszt üzemmódban. A többi lámpa továbbra is csoportba szervezett módban van. A késleltetési idő 8 másodperc. A lámpa nappali üzemmódban található. Teszt üzemmódban (4 óras-módban) nem lehet a beállítást kézzel felülbíralni.

## DIP 6: hatótávolság beállítás

OFF = 12 m (6.2. ábra)  
ON = 5 m (6.3. ábra)

Ha a hálózati betáplázatokban hálózati kapcsolót helyez el, az egyszerű ki- és bekapcsolás mellett még a következő műveletek is elvégezhetőek:

## Folyamatos világítási üzem (6.4. ábra)

### 1) Folyamatos világítás bekapcsolása:

Kapcsoló 2 x KI és BE. A lámpa 4 órán át folyamatosan világítani fog. Utána önműködően ismét érzékelős üzemre kapcsol.

### 2) Folyamatos világítás kikapcsolása:

Kapcsoló 1 x KI és BE. A lámpa elalszik, ill. érzékelős üzemre kapcsol.

## Fontos!

A kapcsolásokat 0,2 és 1 másodperc közötti időtartam alatt kell elvégezni.

## Tudnivaló:

Ha a lámpák csoportba vannak fogva az adathálózatban, ez az utasítás a csatlakoztatott összes lámpához eljut.

## 7. Karbantartás/ápolás

A termék nem igényel karbantartást.

A lámpa felülete szennyeződés esetén (tisztítószert alkalmazása nélkül) nedves kendővel tisztítható meg.

## 8. Ártalmatlanítás

Gondoskodjon az elektromos készülékek, a tartozékok és a csomagolás környezetbarát újrahasznosításáról.



**Ne dobjon elektromos készülékeket a háztartási szeméttbe!**

## Csak az EU-országok esetében:

A használt elektromos és elektronikus berendezésekre vonatkozó hatályos európai irányelvek értelmében és azok nemzeti jogrendszerbe történő átültetése szerint a már nem működőképes elektromos berendezéseket külön kell gyűjteni és környezetbarát újrahasznosításukról kell gondoskodni.

## 9. Gyári garancia

Ezt a STEINEL-terméket a legnagyobb gondossággal gyártották, működését és biztonságosságát az érvényes előírások szerint bevizsgálták, majd szűrőpróba szerűen ellenőrizték. A STEINEL garanciát vállal a kifogástalan minőségre és működésre. A garancia ideje 36 hónap, ami a vásárlás napján kezdődik. Minden olyan hibát kijavítunk, ami anyag- vagy gyártási hibára vezethető vissza. A garancia teljesítésének módját mi választjuk meg: ez lehet a hibás alkatrészt megjavítása vagy kicserélése. A garancia nem vonatkozik a kopóalkatrészekre bekövetkező károokra, valamint az olyan károokra és hiányságokra, amelyek a szakszerűtlen kezelési vagy karbantartási miatt következnek be. Idegen objektumokon keletkező következményes károk ki vannak zárva a garancia köréből. Garanciát csak akkor vállalunk, ha a készüléket szakszerűtlen állapotban jól becsomagolják, mellékelik a hiba rövid leírását, a (vásárlási időpontjával és a kereskedő pecsétjével ellátott) pénztárblockkot vagy számlát, és ezeket elküldik az illetékes szervnek.

## Javító szolgálat:

A garanciaidő lejárta után, vagy a garancia hatálya alá nem tartozó hiányságok esetén tudakolja meg az Önhöz legközelebb eső szervüzinkben, hogy milyen lehetőségei vannak a helyreállításra.

**3 ÉV**  
GYÁRTÓI  
GARANCIA

## 10. Műszaki adatok

Méretek (ma × szé × mé)	L 910 LED	235 × 80 × 85 mm
	L 920 LED	225 × 95 × 94 mm
	L 930 LED	137 × 63 × 92 mm
Hálózati csatlakozás	220-240 V, 50/60 Hz	
Teljesítménytényező	0,5	
Teljesítmény	L 910 LED	11 W / 755 lm / 68,6 lm/W
	L 920 LED ezüst	10 W / 571 lm / 57,1 lm/W
	L 920 LED antracit	10 W / 516 lm / 51,6 lm/W
	L 930 LED	9 W / 603 lm / 67 lm/W
Színhőmérséklet	3000 K (melegfehér), SDCM 3,80	
LED-élettartam	50 000 ó (L70B10 LM80 szerint)	
Érzékelési szög	L 910 LED 180° L 920 LED/L 930 LED 140°	
Érzékelési hatótávolság	5 vagy 12 m	
Szűrületi beállítás	2 vagy 20 lux	
Időbeállítás	2 vagy 15 perc	
Fényeffekt	DIP kapcsolóval választható	
Folyamatos világítás	4 órára kapcsolható	
Védettségi mód	IP 44	
Védettségi osztály	L 910 LED/L 920 LED II L 930 LED I	
Hőmérséklettartomány	- 20° C-tól + 40° C-ig	

## 11. Üzemzavarok

Zavar	Oka	Elhárítása
A mozgásérzékelős lámpán nincs feszültség	<ul style="list-style-type: none"> <li>■ Kioldott a biztosíték, nincs bekapcsolva, megtört a vezeték</li> <li>■ Rövidzárlat a hálózati betápvezetékben</li> <li>■ Az esetleg meglévő hálózati kapcsoló ki van kapcsolva</li> </ul>	<ul style="list-style-type: none"> <li>■ Kapcsolja be a biztosítékot, cserélje ki, kapcsolja be a hálózati kapcsolót, ellenőrizze a vezeték a feszültségellenőrzővel</li> <li>■ Ellenőrizze a csatlakozásokat</li> <li>■ Kapcsolja be a hálózati kapcsolót</li> </ul>
A mozgásérzékelős lámpa nem kapcsol be	<ul style="list-style-type: none"> <li>■ Helytelen szűrületi beállítást választott</li> <li>■ A hálózati kapcsoló KI van kapcsolva</li> <li>■ Kioldott a biztosíték</li> </ul>	<ul style="list-style-type: none"> <li>■ Állítsa be újra</li> <li>■ Kapcsolja be</li> <li>■ Kapcsolja be a biztosítékot, cserélje, esetleg ellenőrizze a csatlakozásokat</li> </ul>
A mozgásérzékelős lámpa nem kapcsol ki	<ul style="list-style-type: none"> <li>■ Folyamatos mozgás az érzékelési területen</li> </ul>	<ul style="list-style-type: none"> <li>■ Ellenőrizze a területet</li> </ul>
A mozgásérzékelős lámpa nem kapcsol ki teljesen	<ul style="list-style-type: none"> <li>■ Éjszakai fény kiválasztva</li> </ul>	<ul style="list-style-type: none"> <li>■ Ellenőrizze a DIP 1-t és a DIP 2-t</li> </ul>
A mozgásérzékelős lámpa érzékelhető mozgás nélkül szükségtelenül bekapcsol	<ul style="list-style-type: none"> <li>■ A lámpa nincs elmozdulásmentesen szerelve</li> <li>■ Ugyan mozgás történt, de a mozgásfigyelő nem ismert fel (valami a fal mögött mozgott, a lámpa közvetlen közelében egy apró tárgy megmozdult stb.)</li> </ul>	<ul style="list-style-type: none"> <li>■ Szerelje fel a lámpa házát szilárdan</li> <li>■ Ellenőrizze a területet</li> </ul>

## 1. K tomuto dokumentu

### Pozorně si jej přečtěte a uschovejte!

- Chráněno autorským právem. Dotisk, i částečný, jen s naším souhlasem.
- Všechny rozměry výrobku v mm.

### Vysvětlení symbolů



Varování před nebezpečím!

## 2. Všeobecné bezpečnostní pokyny



Před zahájením jakýchkoli prací na přístroji přerušit proud napětí!

- Připojované elektrické vedení nesmí být během montáže pod napětím. Proto je nejprve třeba vypnout proud a poté pomocí zkoušečky napětí zkontrolovat, zda je vedení bez napětí.
- Při instalaci senzorového svítidla se jedná o práci na síťovém napětí. Musí proto být provedena odborně podle obvyklých předpisů pro instalaci elektrických zařízení a podmínek jejich připojení dle ČSN. (např. **DE** - VDE 0100, **AT** - ÖVE / ÖNORM E8001-1, **CH** - SEV 1000)
- Používejte jen originální náhradní díly.
- Opravy může provést jen odborný servis.

## 3. L 910 LED/L 920 LED/L 930 LED

### Používání v souladu s určením

- Svítidlo LED Uplight-/Up-Downlight s infračerveným senzorem.

Integrovaný infračervený senzor zaznamenává neviditelné tepelné záření vydávané pohyblivými se těly (osoba, zvířata atd.). Takto zaznamenané tepelné záření se pak elektronicky převádí na signál, který automaticky zapíná svítidlo. Tepelné záření neprochází překážkami, jakými jsou například zdi nebo skleněné tabule, a v těchto případech tedy k zapnutí nedochází.

Soumrakové efektivní světlo na stěně může být volitelně nastaveno.

### Důležité:

Nejbezpečnějšího zachycení pohybu dosáhnete tehdy, je-li senzorové svítidlo namontováno napříč ke směru chůze a senzoru přitom nebrání ve výhledu žádná překážka (jako např. stromy, zdi atp.). Dosah je omezen, krátkě-li přímo ke svítidlu.

### Rozsah dodávky (obr. 3.1)

- Senzorové svítidlo
- Nástěnný držák
- Tři šrouby
- Tři hmoždinky
- Dva distanční držáky
- Dva pojistné šrouby

Rozměry výrobku L 910 LED (obr. 3.2)

Rozměry výrobku L 920 LED (obr. 3.3)

Rozměry výrobku L 930 LED (obr. 3.4)

### Přehled zařízení (obr. 3.5)

- A** Nástěnný držák
- B** Připojovací svorka
- C** Těleso svítidla
- D** Infračervený senzor

### Oblast zachytu (obr. 3.6)

## 4. Elektrické připojení

### Schéma zapojení (obr. 4.1)

K připojení k elektrické síti použijte třípólový kabel:

- L** = fázový vodič (většinou černý, hnědý nebo šedý)
- N** = neutrální vodič (většinou modrý)
- PE** = ochranný vodič (zelenožlutý)
- K** = komunikační vedení (volitelné)

V případě pochybností je nutno identifikovat jednotlivé vodiče pomocí zkoušečky napětí; zda jsou zase bez napětí. Fázové (**L**) a neutrální vodiče (**N**) se připojí k přípojovací svorce, ochranný vodič (**PE**) se připojí ke svorce (**E**). (obr. 5.5)

### Důležité:

Případná změna přívodů později způsobí zkrat v přístroji nebo v pojistkové krabici. V tomto případě je nutno jednotlivé vodiče opakovaně identifikovat a poté znovu zapojit. V přívodním síťovém vedení může být samozřejmě instalován běžný síťový vypínač.

Světelný zdroj tohoto svítidla nelze vyměnit, jestliže musí být světelný zdroj vyměněn (např. na konci své životnosti), je třeba vyměnit celé svítidlo.

### Skupinové chování

Díky komunikačnímu vedení (**K**) je možné interní skupinové propojení do sítě STEINEL L 910 LED, L 920 LED a L 930 LED. K tomu účelu se vyloří krycí lamela v přípojovacím prostoru. (obr. 4.2)

Do sítě může být vzájemně propojeno maximálně 10 svítidel. Maximální délka komunikačního vedení činí 50 m.

První svítidlo jedné skupiny, které zachytí pohyb, ZAPNE celou skupinu. Nebude-li po uplynutí časového nastavení zaznamenán další pohyb, poslední svítidlo jedné skupiny VYPNE celou skupinu.

### Upozornění:

- Na komunikační vedení nesmí být přiloženo žádné napětí. Nespínat žádná externí zatížení!
- V rámci skupinového propojení do sítě všechna svítidla reagují podle hodnot individuálně nastavených přepínačem DIP.
- V testovacím režimu není možné skupinové propojení do sítě.

## 5. Montáž

- Zkontrolovat poškození u všech konstrukčních dílů.
- Při poškození výrobek nepoužívat.
- Při montáži senzorového svítidla dbát, aby bylo upevněno bez otřesů.
- Vhodné montážní místo vybrat při zhlédnutí dosahu a zachycení pohybu.

### Postup při montáži

- Vypnout napájení elektrickým proudem (obr. 4.1)
- Vyznačit otvory k vrtání (obr. 5.1)
- Vyvrát otvory a vložit hmoždinky (obr. 5.2)
- Montáž u síťového přívodního vedení pod omítku (obr. 5.3)
- Montáž u síťového přívodního vedení na omítku (obr. 5.4)
- Připojit přípojovací kabel
  - Ochranný vodič (**PE**) připojit ke svorce (**E**) (obr. 5.5) (L910/L920)
  - Ochranný vodič (**PE**) přívodního vedení připojit ke svorce WAGO (obr. 5.6) (L930)
- Provést nastavení → „6. Funkce“
- Nasadit kryt svítidla a sešroubovat jej s pojistnými šrouby (obr. 5.7)

### Důležité:

Přesvědčte se, zda je kryt svítidla pevně sešroubovaný.

- Zapnout napájení elektrickým proudem (obr. 5.7)

## 6. Funkce

### Nastavení z výroby: Všechny spínače DIP jsou nastaveny do polohy VYPNUTO

Po instalaci může být senzorové svítidlo uvedeno do provozu. Veškeré předprogramované funkce jsou realizovány přepínači DIP 1 až 6. (obr. 6.1)

### DIP 1: efektní osvětlení

VYP = senzorový provoz hlavního osvětlení/pozvolného rozjasňování světla  
ZAP = efektní osvětlení od nastavené soumrakové hodnoty, hlavní osvětlení prostřednictvím senzoru

### DIP 2: Noční úsporný režim efektního osvětlení

VYP = zapnutí efektního osvětlení, po celou noc  
ZAP = zapnutí efektního osvětlení, do půlnoci v závislosti na poloze zvolené přepínačem DIP 1

#### DIP 3: Soumrakové nastavení

VYP = 20 lx

ZAP = 2 lx

#### DIP 4: Časové nastavení

VYP = 2 minuty

ZAP = 15 minut

#### DIP 5: Testovací režim

VYP = testovací režim vypnutý

ZAP = testovací režim zapnutý (5 s)

#### Upozornění:

Komunikace (volitelné skupinové propojení do sítě) se svítidly zapojenými do sítě je v testovacím režimu vypnuta. V testovacím režimu se nachází jen aktuální svítidlo. Další svítidla se dále nacházejí ve skupinovém režimu. Doba zpoždění činí 8 sekund. Svítidlo se nachází v denním provozu. Ruční ovládání (4hod. režim) není v testovacím režimu možné.

#### DIP 6: Nastavení dosahu

VYP = 12 m (obr. 6.2)

ZAP = 5 m (obr. 6.3)

Je-li v přívodním síťovém vedení zařazen síťový vypínač, jsou vedle jednoduchého zapínání a vypínání možné i následující funkce:

#### Provoz trvalého osvětlení (obr. 6.4)

##### 1) Zapnutí trvalého osvětlení:

Vypínač 2x vypnout a zapnout. Svítidlo se na 4 hodiny nastaví na trvalé osvětlení. Poté opět automaticky přejde do senzorového provozu.

##### 2) Vypnutí trvalého osvětlení:

Vypínač 1 x vypnout a zapnout. Svítidlo zhasne, popř. přejde do senzorového provozu.

#### Důležité:

Spínání musí být provedeno v rozmezí od 0,2 do 1 sekund.

#### Upozornění:

Při propojování skupin do sítě bude tento povol předán všem připojeným svítidlům.

## 7. Údržba/ošetřování

Výrobek je bezúdržbový.

Svítidlo lze v případě znečištění očistit vlhkým hadříkem (bez použití čisticích prostředků).

## 8. Likvidace

Elektrická zařízení, příslušenství a obaly by měly být odvezeny k ekologickému opětovnému zhodnocení.



**Nevyhazujte elektrická zařízení do domovního odpadu!**

#### Jen pro země EU:

V souladu s platnou evropskou směrnicí o odpadních elektrických a elektronických zařízeních a jejím převedení do národního práva musí být nepoužitelná elektrická zařízení separována a odevzdána k ekologickému opětovnému zhodnocení.

## 9. Záruka výrobce

Tento výrobek firmy STEINEL je vyráběn s maximální pozorností věnovanou jeho funkcčnosti a bezpečnosti, které byly vyzkoušeny podle platných předpisů, přičemž se výrobek rovněž podrobil namátkové výstupní kontrole. Firma STEINEL přebírá záruku za bezvadné provedení a funkčnost. Záruka se poskytuje v délce 36 měsíců a začíná dnem prodeje výrobku spotřebiteli. Odstranění vám budou výrobní vady a závady zapříčiněné vadným materiálem, přičemž záruka spočívá v opravě nebo výměně chybného dílu dle našeho výběru. Záruka se nevztahuje na škody na dílech podléhajících opotřebení, na škody a vady zapříčiněné nesprávným zacházením nebo údržbou. Uplatňování dalších nároků následných škod na ozích věcech je vyloučeno. Záruka bude uznána jen tehdy, bude-li nedemontovaný přístroj dobře zabalen, přiložen krátký popis závady, pokladní strženka nebo faktura (datum prodeje a razítko prodejny), poslán na adresu příslušného servisu.

#### Servisní opravy:

Po uplynutí záruční doby nebo v případě závad bez nároku na záruku se ve vašem nejbližším servisu zeptejte na možnost opravy.

**3 LETÁ  
ZÁRUKA  
VÝROBCE**

## 10. Technické parametry

Rozměry (v × š × h)	L 910 LED	235 × 80 × 85 mm
	L 920 LED	225 × 95 × 94 mm
	L 930 LED	137 × 63 × 92 mm
Připojení k síti	220–240 V, 50/60 Hz	
Účinnost	0,5	
Výkon	L 910 LED	11 W/755 lm/68,6 lm/W
	L 920 LED stříbrná	10 W/571 lm/57,1 lm/W
	L 920 LED antracit	10 W/516 lm/51,6 lm/W
	L 930 LED	9 W/603 lm/67 lm/W
Barva světla	3 000 K (teplá bílá), SDCM 3,80	
Životnost LED	50 000 hod. (L70B10 po LM80)	
Úhel záhytu	L 910 LED	180°
	L 920 LED/L 930 LED	140°
Dosah záhytu	5 nebo 12 m	
Soumrakové nastavení	2 nebo 20 lx	
Časové nastavení	2 nebo 15 min.	
Efektivní světlo	volitelné přepínačem DIP	
Trvalé osvětlení	nastavitelné 4 hod.	
Krytí	IP 44	
Třída ochrany	L 910 LED/L 920 LED	II
	L 930 LED	I
Teplotní rozmezí	-20 °C až +40 °C	



## 11. Provozní poruchy

Porucha	Příčina	Náprava
Senzorové svítidlo bez napětí	<ul style="list-style-type: none"> <li>■ Pojistka zareagovala, svítidlo není zapnuté, přerušené vedení</li> <li>■ Zkrat v přívodním síťovém vedení</li> <li>■ Eventuálně vypnutý stávající síťový vypínač</li> </ul>	<ul style="list-style-type: none"> <li>■ Zapnout, vyměnit pojistku; zapnout síťový vypínač, zkontrolovat vedení pomocí zkoušečky napětí</li> <li>■ Zkontrolovat připojení</li> <li>■ Zapnout síťový vypínač</li> </ul>
Senzorové svítidlo nezapíná	<ul style="list-style-type: none"> <li>■ Zvoleno nesprávné soumrakové nastavení</li> <li>■ Síťový vypínač v poloze VYPNUTO</li> <li>■ Pojistka zareagovala</li> </ul>	<ul style="list-style-type: none"> <li>■ Znovu nastavit</li> <li>■ Zapnout</li> <li>■ Zapnout, vyměnit pojistku, popř. zkontrolovat připojení</li> </ul>
Senzorové svítidlo nevypíná	<ul style="list-style-type: none"> <li>■ Trvalý pohyb v oblasti záchyty.</li> </ul>	<ul style="list-style-type: none"> <li>■ Zkontrolovat oblast</li> </ul>
Nedochází k úplnému vypnutí senzorového svítidla	<ul style="list-style-type: none"> <li>■ Vybráno noční osvětlení</li> </ul>	<ul style="list-style-type: none"> <li>■ Zkontrolovat DIP 1 a DIP 2</li> </ul>
Senzorové svítidlo zapíná bez patrného pohybu	<ul style="list-style-type: none"> <li>■ Svítidlo není namontováno tak, aby bylo zabezpečeno proti pohybu</li> <li>■ K pohybu došlo, ale nebyl rozeznán pozorovatelem (pohyb za stěnou, pohyb malého objektu v bezprostřední blízkosti svítidla atd.)</li> </ul>	<ul style="list-style-type: none"> <li>■ Pevně namontovat těleso</li> <li>■ Zkontrolovat oblast</li> </ul>

## SK

### 1. O tomto dokumente

#### Pozore si ho prečítajte a uschovajte!

- Chránené autorským právom. Dotlač, aj keď iba v skrátenej verzii, je povolená iba s našim súhlasom.
- Všetky rozmery výrobku sú uvedené v mm.

#### Vysvetlenie symbolov



**Varovanie pred nebezpečenstvami!**

### 2. Všeobecné bezpečnostné pokyny



**Pred všetkými prácami na prístroji prerušte prívod napätia!**

- Pri montáži musí byť pripájané elektrické vedenie bez napätia. Preto je potrebné najskôr vypnúť elektrický prúd a skontrolovať beznapätovosť pomocou skúšačky napätia.
- Pri inštalácii senzorového svietidla ide o prácu na sieťovom napätí. Inštalácia sa preto musí vykonať odborne podľa inštalčných predpisov a podmienok pripojenia platných v danej krajine. (napr. **DE**- VDE 0100, **AT**- ÖVE / ÖNORM E8001-1, **CH**- SEV 1000)
- Používajte iba originálne náhradné diely.
- Opravy smú vykonávať iba autorizované servisné dielne.

### 3. L 910 LED/L 920 LED/L 930 LED

#### Správne používanie

- LED svietidlo, smer svetla nahor/nahor a nadol, s infračerveným senzorom.

Integrovaný infračervený senzor sníma neviditeľné tepelné žiarenie pohybujúcich sa telies (ľudí, zvierat atď.). Takto zachytené tepelné žiarenie sa elektronicky spracuje a automaticky zapne svietidlo. Cez prekážky, ako napr. múry alebo sklenené tabule, sa tepelné žiarenie nezaznamená, tým pádom sa neuskutoční zapnutie.

Voliteľne sa môže nastaviť efektívne svetlo na stene riadené dobou stmievania.

#### Dôležité:

Najpresnejšie snímanie pohybu dosiahnete vtedy, ak namontujete senzorové svietidlo bočne k smeru pohybu a ak žiadne prekážky (ako napr. stromy, múry atď.) nezabraňujú senzoru vo výhlade. Dosah je obmedzený, ak sa pohybujete priamo smerom k svietidlu.

#### Rozsah dodávky (obr. 3.1)

- senzorové svietidlo
- nástenný držiak
- tri skrutky
- tri hmoždinky
- dva dištančné držiaky
- dve poistné skrutky

Rozmery výrobku L 910 LED (obr. 3.2)

Rozmery výrobku L 920 LED (obr. 3.3)

Rozmery výrobku L 930 LED (obr. 3.4)

#### Prehľad dielov výrobku (obr. 3.5)

- A** nástenný držiak
- B** pripojovacia svorka
- C** těleso svietidla
- D** infračervený senzor

Oblasť snímania (obr. 3.6)

## 4. Elektrické pripojenie

Schéma zapojenia (obr. 4.1)

Napájacie vedenie pozostáva z jedného 3-žilového kábla:

- L** = fáza (zvyčajne čierna, hnedá alebo sivá)
- N** = nulový vodič (zvyčajne modrý)
- PE** = ochranný vodič (zeleno-žltý)
- K** = komunikačné vedenie (voliteľne)

V prípade pochybností identifikujte vodiče pomocou skúšačky napätia; potom ich znova odpojte od napätia. Fáza (**L**) a neutrálny vodič (**N**) sa pripoja na pripojovaciu svorku, ochranný vodič (**PE**) sa pripojí na svorku (**E**). (obr. 5.5)

## Dôležité:

Zámena vodičov neskôr vedie k skratu v prístroji alebo v skrinke s poistkami. V tomto prípade jednotlivé vodiče ešte raz identifikujte a nanovo zapojte. Na napájacie vedenie sa môže, samozrejme, namontovať sieťový spínač na zapínanie a vypínanie.

Svetelný zdroj tohto svetidla sa nedá nahradit. V prípade nutnosti výmeny svetelného zdroja (napr. na konci jeho životnosti) sa musí vymeniť celé svetidlo.

## Skupinové správanie

Prostredníctvom komunikačného vedenia (K) je možné interné skupinové zosieťovanie STEINEL prístrojov L 910 LED, L 920 LED a L 930 LED. Pritom treba krytiku v priestore pripojenia vylomiť. (obr. 4.2)

Celkovo môžete zosieťovať max. 10 svetidiel. Max. dĺžka komunikačného vedenia je 50 m. Prvé svetidlo skupiny, ktoré zachytí pohyb, zapne celú skupinu. Ak nebude po uplynutí nastavenia času zaznamenaný žiadny ďalší pohyb, vypne posledné svetidlo skupiny celú skupinu.

## Upozornenie:

- Na komunikačnom vedení nesmie byť prítomné napätie. Nepripájajte externé zaťaženia!
- V rámci skupinového zosieťovania sa všetky svetidlá riadia podľa hodnôt individuálne nastavených prostredníctvom DIP spínačov.
- V testovacom režime nie je možné skupinové zosieťovanie.

## 5. Montáž

- Všetky diely skontrolujte vzhľadom na poškodenie.
- Pri poškodeniach výrobok neuvádzajte do prevádzky.
- Pri montáži senzorového svetidla dbajte na to, aby bolo upevnené na mieste bez otrasov.
- Vyberte vhodné miesto montáže, zohľadnite dosah a snímanie pohybu.

## Montážny postup

- Vypnite napájanie elektrickým prúdom. (obr. 4.1)
- Naznačte otvory na vŕtanie. (obr. 5.1)
- Vyvrťajte otvory a vložte hmoždinky. (obr. 5.2)
- Montáž pri prípojnom podomietkovom vedení (obr. 5.3)
  - Ochranný vodič (PE) pripojte na svorku (E) (obr. 5.5) (L910/L920)
  - Ochranný vodič (PE) prípojného vedenia pripojte na svorku WAGO (obr. 5.6) (L930)
- Vykonajte nastavenia. → „6. Funkcia“
- Nasadte teleso svetidla a pevne ho priskrutkujte pomocou poistných skrutiek. (obr. 5.7)

## Dôležité:

- Zabezpečte, aby bolo teleso svetidla pevne priskrutkované.
- Zapnite napájanie elektrickým prúdom. (obr. 5.7)

## 6. Funkcia

### Nastavenie z výroby: všetky DIP spínače OFF

Po inštalácii sa môže senzorové svetidlo uviesť do prevádzky. Všetky predprogramované funkcie sa prevezmú prostredníctvom DIP spínačov 1 až 6. (obr. 6.1)

#### DIP 1: efektné svetlo

OFF = senzorová prevádzka hlavné svetlo/  
pozoľné rozsvietenie  
ON = efektné svetlo od nastavenej hodnoty  
stmievania, hlavné svetlo prostredníctvom senzora

#### DIP 2: úsporný nočný režim, efektné svetlo

OFF = efektné svetlo zapnuté celú noc  
ON = efektné svetlo zapnuté počas polovice  
noci v závislosti od polohy zvolenej na  
DIP 1

#### DIP 3: nastavenie stmievania

OFF = 20 lx  
ON = 2 lx

#### DIP 4: nastavenie času

OFF = 2 minúty  
ON = 15 minút

#### DIP 5: testovací režim

OFF = testovací režim vypnutý  
ON = testovací režim zapnutý (5 sekúnd)

## Upozornenie:

Komunikácia (volitelné skupinové zosieťovanie) so zosieťovanými svetidlami je počas testovacej prevádzky vypnutá. V testovacom režime sa nachádza iba aktuálne svetidlo. Ostatné svetidlá sa nachádzajú naďalej v skupinovom režime. Doba oneskorenia je 8 sekúnd. Svetidlo sa nachádza v dennej prevádzke. Manuálne ovládanie (režim 4 h) nie je v dennej prevádzke možné.

#### DIP 6: nastavenie dosahu

OFF = 12 m (obr. 6.2)  
ON = 5 m (obr. 6.3)

Ak sa k napájacímu vedeniu namontuje sieťový spínač, sú okrem jednoduchého zapnutia a vypnutia možné nasledujúce funkcie:

## Režim trvalého svetla (obr. 6.4)

### 1) Zapnutie režimu trvalého svetla:

Spínač 2x VYPNÚŤ a ZAPNÚŤ. Svetidlo sa na 4 hodiny nastaví na trvalé svetlo. Následne sa automaticky znovu prepne do senzorovej prevádzky.

### 2) Vypnutie trvalého svetla:

Spínač 1x VYPNÚŤ a ZAPNÚŤ. Svetidlo sa vypne, resp. prejde do senzorovej prevádzky.

## Dôležité:

Jednotlivé spínania sa musia vykonať v rozmedzí od 0,2 do 1 sekundy.

## Upozornenie:

Pri zosieťovaní skupín sa tento príkaz odovzdá všetkým zapojeným svetidlám.

## 7. Starostlivosť/údržba

Výrobok nevyžaduje údržbu. Svetidlo môžete v prípade znečistenia očistiť vlhkou handrou (bez čistiaceho prostriedku).

## 8. Likvidácia

Elektrické zariadenia, príslušenstvo a obaly odovzdajte na ekologickú recykliáciu.



**Elektrické zariadenia  
nevyhadzujte do  
komunálneho odpadu!**

## Iba pre krajiny EÚ:

Podľa platnej európskej smernice o odpade z elektrických a elektronických zariadení a jej implementácie do národnej legislatívy sa musia nepoužívané elektrické a elektronické zariadenia zbierať separovane a odovzdať na ekologickú recykliáciu.

## 9. Záruka výrobcu

Tento výrobok spoločnosti STEINEL bol vyrobený s maximálnou dôslednosťou, skontrolovaný z hľadiska funkčnosti a bezpečnosti podľa platných predpisov a následne podrobený náhodnej kontrole. Spoločnosť STEINEL preberá záruku za bezchybný stav a funkčnosť. Záručná doba je 36 mesiacov a začína plynúť dňom predaja spotrebiteľovi. Odstránime nedostatky, ktoré vyplývajú z chyby materiálu alebo výrobných chýb, záručné plnenie sa uskutočňuje opravou alebo výmenou chybných dielov podľa nášho uváženia. Záručné plnenie sa neuskutočňuje na poškodenie opotrebovateľných dielov ani na škody a nedostatky, ktoré vzniknú nesprávnym zaobchádzaním alebo údržbou. Ďalšie následné škody na cudzích objektoch sú zo záruky vylúčené.

Záruka je platná len vtedy, ak sa nerozobrazný prístroj s krátkym popisom chyby spolu s pokladničným dokladom alebo faktúrou (dátum kúpy a pečiatka predajcu) zašle riadne zabalený do príslušného servisu.

## Servis pre opravy:

Po uplynutí záručnej doby alebo v prípade chýb, na ktoré sa nevzťahuje záruka, sa o možnosti opravy informujte na najbližšej servisnej stanici.

**3 ROKY  
ZÁRUKA  
VÝROBCU**

## 10. Technické údaje

Rozmery (V × Š × H)	L 910 LED	235 × 80 × 85 mm
	L 920 LED	225 × 95 × 94 mm
	L 930 LED	137 × 63 × 92 mm
Sieťové pripojenie	220 – 240 V, 50/60 Hz	
Faktor výkonu	0,5	
Výkon	L 910 LED	11 W / 755 lm / 68,6 lm/W
	L 920 LED strieborná	10 W / 571 lm / 57,1 lm/W
	L 920 LED antracitová	10 W / 516 lm / 51,6 lm/W
	L 930 LED	9 W / 603 lm / 67 lm/W
Farba svetla	3000 K (teplá biela), SDCM 3,80	
Životnosť LED	50 000 h (L70B10 podľa LM80)	
Uhol snímania	L 910 LED	180°
	L 920 LED/L 930 LED	140°
Dosah snímania	5 alebo 12 m	
Nastavenie stmievania	2 alebo 20 lx	
Nastavenie času	2 alebo 15 min.	
Efektne svetlo	voliteľne cez DIP spínač	
Trvalé svetlo	spínateľné na 4 h	
Krytie	IP 44	
Trieda ochrany	L 910 LED/L 920 LED	II
	L 930 LED	I
Teplotný rozsah	-20 °C až +40 °C	

## 11. Prevádzkové poruchy

Porucha	Príčina	Riešenie
Senzorové svetidlo bez napätia	<ul style="list-style-type: none"> <li>■ aktivovala sa poisťka, nezapnuté, vedenie prerušené</li> <li>■ skrat na sieťovom prívodnom vedení</li> <li>■ prípadne zabudovaný sieťový spínač je vypnutý</li> </ul>	<ul style="list-style-type: none"> <li>■ zapnúť poisťku, vymeniť, zapnúť sieťový spínač, skontrolovať vedenie pomocou skúšačky napätia</li> <li>■ skontrolovať prípojky</li> <li>■ zapnúť sieťový spínač</li> </ul>
Senzorové svetidlo sa nezapína	<ul style="list-style-type: none"> <li>■ nastavenie stmievania je nesprávne zvolené</li> <li>■ sieťový spínač je vypnutý</li> <li>■ aktivovala sa poisťka</li> </ul>	<ul style="list-style-type: none"> <li>■ nastaviť nanovo</li> <li>■ zapnúť</li> <li>■ zapnúť poisťku, vymeniť, príp. skontrolovať pripojenie</li> </ul>
Senzorové svetidlo sa nevypína	<ul style="list-style-type: none"> <li>■ trvalý pohyb v oblasti snímania</li> </ul>	<ul style="list-style-type: none"> <li>■ skontrolovať oblasť</li> </ul>
Senzorové svetidlo sa nevypína úplne	<ul style="list-style-type: none"> <li>■ zvolené nočné svetlo</li> </ul>	<ul style="list-style-type: none"> <li>■ skontrolovať DIP 1 a DIP 2</li> </ul>
Senzorové svetidlo sa zapína bez viditeľného pohybu	<ul style="list-style-type: none"> <li>■ svetidlo nie je namontované so zabezpečením proti pohybu</li> <li>■ pohyb sa uskutočnil, ale pozorovateľ ho nerozpoznal (pohyb za stenou, pohyb malého objektu v bezprostrednej blízkosti svetidla atď.)</li> </ul>	<ul style="list-style-type: none"> <li>■ pevne namontovať kryt</li> <li>■ skontrolovať oblasť</li> </ul>

## 1. Informacje o tym dokumencie

### Zapoznać się dokładnie i zostawić do przechowania!

- Dokument chroniony prawem autorskim.
- Przedruk, także w częściach, wyłącznie po uzyskaniu naszej zgody.
- Wszystkie wymiary produktu podane w mm.

### Objaśnienie symboli



**Ostrzeżenie przed zagrożeniami!!**

## 2. Ogólne zasady bezpieczeństwa



**Przed rozpoczęciem wszelkich prac przy urządzeniu należy odłączyć napięcie zasilające!**

- Przewód zasilający, który należy podłączyć podczas montażu, nie może być pod napięciem. Dlatego najpierw należy wyłączyć prąd i sprawdzić brak napięcia za pomocą próbnika.
- Podczas instalacji lampy z czujnikiem ruchu wykonywana jest praca pod napięciem sieciowym. Dlatego należy ją wykonać fachowo, zgodnie z obowiązującymi przepisami dotyczącymi instalacji i podłączania do zasilania elektrycznego. (np. **DE** - VDE 0100, **AT** - ÖVE / ÖNORM E8001-1, **CH** - SEV 1000)
- Stosować tylko oryginalne części zamienne.
- Naprawy mogą wykonywać jedynie autoryzowane punkty serwisowe.

## 3. L 910 LED/L 920 LED/L 930 LED

### Zastosowanie zgodne z przeznaczeniem

– Lampa LED Uplight /Up-Downlight z czujnikiem na podczerwień.

Wbudowany czujnik na podczerwień odbiera niewidzialne promieniowanie ciepłe emitowane przez poruszające się ciała (ludzi, zwierzęta itp.). Zarejestrowane w ten sposób promienio-

wanie ciepłe przetwarzane jest elektronicznie, powodując automatyczne włączenie lampy. Przeszkody, jak np.: mury lub szklane szyby, nie pozwalają na wykrycie promieniowania ciepłego, czyli nie następuje włączenie lampy.

Opcjonalnie można ustawić efekt świetlny na ścianie sterowany w zależności od proggu czułości zmierniczej.

### Ważne:

Najpewniejsze wykrywanie poruszających się obiektów uzyskuje się przy zamontowaniu lampy z czujnikiem ruchu bokiem do kierunku ruchu oraz przy braku przeszkód (np. drzew, murów itp.) zasłaniających czujnik. Zasięg czujnika jest ograniczony, gdy obiekt zbliża się do niego na wprost.

### Zakres dostawy (rys. 3.1)

- lampa z czujnikiem
- uchwyt ścienny
- trzy śruby
- trzy kołki
- dwie podkładki dystansowe
- dwie śruby zabezpieczające

Wymiary produktu L 910 LED (rys. 3.2)

Wymiary produktu L 920 LED (rys. 3.3)

Wymiary produktu L 930 LED (rys. 3.4)

### Przegląd urządzenia (rys. 3.5)

- A** Uchwyt ścienny
- B** Zacisk przyłączeniowy
- C** Oprawa lampy
- D** Czujnik na podczerwień

### Obszar wykrywania (rys. 3.6)

## 4. Przyłącze elektryczne

### Schemat połączeń (rys. 4.1)

Przewód zasilający jest kablem 3-żyłowym:

- L** = przewód fazowy (najczęściej czarny, brązowy lub szary)
- N** = przewód zerowy (najczęściej niebieski)
- PE** = przewód ochronny (zielono-żółty)
- K** = przewód komunikacyjny (opcjonalny)

W razie wątpliwości należy zidentyfikować przewody próbnikiem napięcia, a następnie ponownie wyłączyć napięcie. Fazę (**L**) i przewód neutralny (**N**) podłącza się do zacisku przyłączeniowego, a przewód ochronny (**PE**) do zacisku (**E**). (rys. 5.5)

### Ważne:

Pomylenie przewodów jest przyczyną późniejszego zwarcia w urządzeniu lub w skrzynce bezpieczników. W takim przypadku należy jeszcze raz zidentyfikować poszczególne przewody i ponownie je podłączyć. W przewodzie zasilającym można oczywiście zainstalować wyłącznik sieciowy do ręcznego włączania i wyłączania oświetlenia.

Źródło światła tej lampy nie jest wymienne; jeżeli zajdzie konieczność wymiany źródła światła (np. po upływie jego żywotności), należy wymienić całą lampę.

### Zachowanie grupowe

Za pomocą przewodu komunikacyjnego (**K**) możliwe jest stworzenie wewnętrznej sieci grup modeli L 910 LED, L 920 LED oraz L 930 LED. W tym celu należy wyłamać nakładkę maskującą w przestrzeni przyłączeniowej. (rys. 4.2)

W sieci można połączyć maks. 10 lamp. Maksymalna długość przewodu komunikacyjnego wynosi 50 m.

Pierwsza lampa grupy, która wykrywa ruch, włącza całą grupę. Jeżeli po upływie ustawionego czasu nie zostanie wykryty żaden dalszy ruch, ostatnia lampa danej grupy wyłączy całą grupę.

### Wskazówka:

- Przez przewód komunikacyjny nie może przechodzić napięcie zasilające. Nie wolno podłączać obciążań zewnętrznych!
- W obrębie sieci grup wszystkie lampy działają zgodnie z indywidualnie ustawionymi, za pomocą przełącznika DIP, wartościami.
- W trybie testowym nie jest możliwe tworzenie sieci grup.

## 5. Montaż

- Sprawdzić wszystkie elementy pod kątem uszkodzenia.
- W przypadku uszkodzeń nie uruchamiać produktu.
- Przy montażu lampy z czujnikiem należy zwrócić na to uwagę, aby zamontować ją w miejscu nie podlegającym wstrząsowi i drganiom.
- Wybrać odpowiednie miejsce montażu z uwzględnieniem zasięgu i wykrywania ruchu

### Czynności montażowe

- Wyłączyć zasilanie (rys. 4.1)
- Zaznaczyć otwory do wywiercenia (rys. 5.1)
- Wywiercić otwory i włożyć kołki (rys. 5.2)
- Montaż w przypadku przewodu podtynkowego (rys. 5.3)
- Montaż w przypadku przewodu natynkowego (rys. 5.4)
- Podłączyć kabel przyłączeniowy
  - Podłączyć kabel przyłączeniowy, przewód ochronny (**PE**) do zacisku (**E**) (rys. 5.5) (L910/L920)
  - Podłączyć przewód ochronny (**PE**) przewodu zasilającego do zacisku **WAGO** (rys. 5.6) (L930)
- Skonfigurować ustawienia → "6. Działanie"
- Nalożyć oprawę lampy i przykręcić za pomocą śrub zabezpieczających (rys. 5.7)

### Ważne:

Należy upewnić się, czy oprawa lampy jest dobrze przykręcona.

- Włączyć zasilanie (rys. 5.7).

## 6. Działanie

### Ustawienie fabryczne: wszystkie przełączniki DIP OFF

Po zainstalowaniu można uruchomić lampę z czujnikiem ruchu. Wszelkie wstępnie zaprogramowane funkcje ustawia się za pomocą przełączników DIP 1 do 6. (rys. 6.1)

### DIP 1: Efekt świetlny

- OFF = Tryb czujnika oświetlenia główne/łagodne zapalenie światła
- ON = Efekt świetlny od ustawionej wartości proggu czułości zmierniczej, oświetlenie główne poprzez czujnik

## DIP 2: Tryb nocny energooszczędny efektu świetlnego

OFF = Efekt świetlny wyłączony przez całą noc  
ON = Efekt świetlny wyłączony przez pół nocy w zależności od wybranej pozycji na DIP 1

## DIP 3: Ustawianie czułości zmierzchowej

OFF = 20 luksów  
ON = 2 luksy

## DIP 4: Ustawianie czasu

OFF = 2 minuty  
ON = 15 minut

## DIP 5: Tryb testowy

OFF = Tryb testowy wyłączony  
ON = Tryb testowy włączony (5 sekund)

## Wskazówka:

Komunikacja (opcjonalna sieć grup) z lampami połączonymi w sieć jest wyłączona w trybie testowym. W trybie testowym znajduje się tylko aktualna lampa. Inne lampy znajdują się nadal w trybie grupowym. Czas opóźnienia wynosi 8 sekund. Lampa jest w trybie dziennym. Ręczne nadpisanie (tryb 4 h) nie jest możliwe w trybie testowym.

## DIP 6: Ustawianie zasięgu czujnika

OFF = 12 m (rys. 6.2)  
ON = 5 m (rys. 6.3)

Jeżeli w przewodzie zasilającym zostanie zamontowany wyłącznik sieciowy, to oprócz zwykłego włączania i wyłączania możliwe jest wykonywanie następujących funkcji:

### Tryb stałego świecenia (rys. 6.4)

#### 1) Włączanie stałego świecenia:

2 × włączyć i włączyć wyłącznik. Lampa ustawiona jest na 4 godziny na tryb stałego świecenia. Następnie przechodzi automatycznie na tryb pracy czujnika.

#### 2) Wyłączenie stałego świecenia:

1 × włączyć i włączyć wyłącznik. Lampa gaśnie lub przechodzi na tryb pracy czujnika.

## Ważne:

Częstotliwość przełączania musi mieścić się w zakresie od 0,2 do 1 sekundy.

## Wskazówka:

W przypadku stworzenia sieci grup polecenie to zostanie przekazane do wszystkich podłączonych lamp.

## 7. Konserwacja/pielęgnacja

Produkt nie wymaga konserwacji. Zabrudzoną powierzchnię lampy można oczyścić wilgotną szmatką (bez użycia środków czyszczących).

## 8. Utylizacja

Urządzenia elektryczne, akcesoria i opakowania należy oddać do recyklingu przyjaznego środowisku.



**Nie wyrzucać urządzeń elektrycznych wraz z odpadami z gospodarstw domowych!**

## Tylko dla krajów UE:

Zgodnie z obowiązującymi dyrektywami europejskimi w sprawie zużytych urządzeń elektrycznych i elektronicznych oraz ich wdrożeniem do prawa krajowego nienadające się do użytkowania urządzenia elektryczne należy odbierać osobno i poddawać recyklingowi w sposób przyjazny środowisku.

## 9. Gwarancja producenta

Niniejszy produkt firmy STEINEL został wykonany z dużą starannością. Prawidłowe działanie i bezpieczeństwo użytkowania potwierdzają przeprowadzone losowo kontrole jakości oraz zgodność z obowiązującymi przepisami. Firma STEINEL udziela gwarancji na prawidłowe właściwości i działanie. Okres gwarancji wynosi 36 miesięcy i rozpoczyna się z dniem sprzedaży użytkownikowi. W ramach gwarancji usuwane są braki wynikające z wad materiałowych lub produkcyjnych, świadczenia gwarancyjne obejmują naprawę lub wymianę wadliwych części, w zależności od potrzeb i zgodnie z naszą decyzją. Gwarancja nie obejmuje uszkodzenia części podlegających zużyciu eksploatacyjnemu, uszkodzeń i usterek

spowodowanych przez nieprawidłową obsługę lub konserwację. Gwarancja nie obejmuje odpowiedzialności za szkody wtórne powstałe na przedmiotach trzecich.

Gwarancja jest udzielana tylko wtedy, gdy prawidłowo zapakowane urządzenie (nierozłożone na części) zostanie odesłane do odpowiedniego punktu serwisowego wraz z krótkim opisem usterki, paragonem lub rachunkiem zakupu (opatrzonym datą zakupu i pieczęcią sklepu).

## Serwis naprawczy:

Po upływie okresu gwarancji lub w razie usterek nieobjętych gwarancją informacja o możliwości naprawy udziela najbliższy punkt serwisowy.

**3 LATA**  
GWARANCJI  
PRODUCENTA

## 10. Dane techniczne

Wymiary (wys. × szer. × gł.)	L 910 LED	235 × 80 × 85 mm
	L 920 LED	225 × 95 × 94 mm
	L 930 LED	137 × 63 × 92 mm
Zasilanie napięciem	220–240 V, 50/60 Hz	
Współczynnik mocy	0,5	
Moc	L 910 LED	11 W / 755 lm / 68,6 lm/W
	L 920 LED srebrny	10 W / 571 lm / 57,1 lm/W
	L 920 LED antracytowy	10 W / 516 lm / 51,6 lm/W
	L 930 LED	9 W / 603 lm / 67 lm/W
Barwa światła	3000 K (cieple białe światło), SDCM 3,80	
Żywotność LED	50.000 h (L70B10 zgodnie z LM80)	
Kąt wykrywania	L 910 LED	180°
	L 920 LED/L 930 LED	140°
Zasięg wykrywania czujnika	5 lub 12 m	
Ustawianie czułości zmierzchowej	2 lub 20 luksów	
Ustawianie czasu załączenia	2 lub 15 min	
Efekt świetlny	opcjonalny za pomocą przełącznika DIP	
Światło stałe	przełączalne 4 h	
Stopień ochrony	IP 44	
Klasa ochronności	L 910 LED/L 920 LED	II
	L 930 LED	I
Zakres temperatury	- 20 °C do + 40 °C	

## 11. Usterki

Usterka	Przyczyna	Usuwanie
brak napięcia zasilającego lampę z czujnikiem ruchu	<ul style="list-style-type: none"><li>■ zadziałał bezpiecznik, niewłączony wyłącznik sieciowy, przerwy przewod</li><li>■ zwarcie w przewodzie zasilającym</li><li>■ ewentualnie zainstalowany wyłącznik sieciowy jest wyłączony</li></ul>	<ul style="list-style-type: none"><li>■ włączyć, wymienić bezpiecznik; włączyć wyłącznik sieciowy, sprawdzić przewod próbnikiem napięcia</li><li>■ sprawdzić podłączenia elektryczne</li><li>■ włączyć wyłącznik sieciowy</li></ul>
lampa z czujnikiem ruchu nie włącza się	<ul style="list-style-type: none"><li>■ nieprawidłowo ustawiona czułość zmierzchowa czujnika</li><li>■ wyłączony wyłącznik sieciowy</li><li>■ zadziałał bezpiecznik</li></ul>	<ul style="list-style-type: none"><li>■ ustawić na nowo</li><li>■ włączyć</li><li>■ włączyć, wymienić bezpiecznik, ewentualnie sprawdzić podłączenie</li></ul>
lampa z czujnikiem ruchu nie włącza się	<ul style="list-style-type: none"><li>■ w obszarze wykrywania czujnika ciągle coś się porusza</li></ul>	<ul style="list-style-type: none"><li>■ sprawdzić obszar wykrywania</li></ul>
lampa z czujnikiem ruchu nie włącza się całkowicie	<ul style="list-style-type: none"><li>■ wybrano światło nocne</li></ul>	<ul style="list-style-type: none"><li>■ sprawdzić DIP 1 i DIP 2</li></ul>
lampa z czujnikiem ruchu zapala się bez widocznego powodu	<ul style="list-style-type: none"><li>■ lampa nie zamontowana stabilnie</li><li>■ wystąpił ruch, który nie został zauważony przez obserwatora (ruch za ścianą, ruch małego obiektu w bezpośredniej bliskości lampy itd.)</li></ul>	<ul style="list-style-type: none"><li>■ zamontować obudowę na sztywno</li><li>■ sprawdzić obszar wykrywania</li></ul>

## RO

### 1. Despre acest document

#### Vă rugăm să citiți cu atenție documentul și să-l păstrați!

- Protejat prin Legea drepturilor de autor. Reproducerea, inclusiv în extras, este permisă numai cu aprobarea noastră.
- Toate dimensiunile produsului sunt indicate în mm.

#### Explicația simbolurilor



Atenție, pericole!

### 2. Instrucțiuni generale de securitate



Înainte de efectuarea oricăror lucrări la aparat, **întrerupeți alimentarea cu energie electrică!**

- La montare, cablul electric care urmează să fie conectat nu trebuie să fie sub tensiune. Opriti așadar curentul și verificați cu un creion de tensiune să nu mai existe curent pe cablu.
- Instalarea lămpii cu senzor implică o lucrare la rețeaua electrică. Prin urmare, aceasta trebuie efectuată corect, conform instrucțiunilor de instalare și condițiilor de conectare uzuale în țara respectivă. (de ex. **DE** - VDE 0100, **AT** - ÖVE / ÖNORM E8001-1, **CH** - SEV 1000)
- Folosiți numai piese de schimb originale.
- Reparațiile se vor executa numai în ateliere specializate.

### 3. L 910 LED/L 920 LED/L 930 LED

#### Utilizare conform destinației

- Lampă cu LED Uplight /Up-Downlight cu senzor infraroșu.

Senzorul infraroșu integrat detectează căldura invizibilă emanată de corpurile aflate în mișcare (oameni, animale etc.). Radiația termică astfel detectată este convertită electronic și determină aprinderea automată a lămpii. Obstacolele, cum

ar fi zidurile sau geamurile, se opun detectării radiațiilor termice, nefăcând deci posibilă comutarea lămpii.

O lumină de efect comandată în funcție de luminizitatea ambientală poate fi reglată opțional.

#### Important:

Cea mai sigură detecție a mișcării se obține atunci când lampa cu senzor se montează lateral față de direcția de deplasare și când nu există obstacole (cum ar fi copaci, ziduri, etc.) care să împiedice vizibilitatea senzorului. Raza de acțiune este limitată, atunci când vă îndreptați direct spre lampă.

Volumul livrării (fig. 3.1)

- lampă cu senzor
- suport de perete
- trei șuruburi
- trei dibluri
- două distanțiere
- două șuruburi de siguranță

Dimensiunile produsului L 910 LED (fig. 3.2)

Dimensiunile produsului L 920 LED (fig. 3.3)

Dimensiunile produsului L 930 LED (fig. 3.4)

Prezentare generală a aparatului (fig. 3.5)

- A** Suport de perete
- B** Bornă de conexiune
- C** Carcasă lampă
- D** Senzor IR

Domeniu de detecție (fig. 3.6)

### 4. Conexiune electrică

Schemă de conexiuni (fig. 4.1)

Circuitul de alimentare este format dintr-un cablu cu 3 fire:

- L** = conductor de fază (de obicei negru, maro sau gri)
- N** = conductor neutru (de obicei albastru)
- PE** = conductor de protecție (verde/galben)
- K** = cablu de comunicare (opțional)

Dacă aveți îndoieli, trebuie să identificați conductorii cu ajutorul unui creion de tensiune. După aceea ei trebuie scoși din nou de sub

tensiune. Faza (L) și conductorul neutru (N) se conectează la blocul terminal, conductorul de protecție (PE) se conectează la borna (E). (fig. 5.5)

#### Important:

Inversarea conexiunilor duce la scurtcircuit la aparat sau la tabloul de siguranțe. În acest caz trebuie identificat din nou fiecare cablu și ulterior refăcute conexiunile corecte. Pe cablul de alimentare se poate monta bineînțeles un întrerupător de rețea pentru activare și dezactivare.

Sursa de lumină a acestei lămpi nu se poate înlocui; în cazul în care sursa de lumină trebuie înlocuită (de ex. la finalul duratei de viață), trebuie înlocuită întreaga lampă.

#### Comportament de grup

Prin intermediul cablului de comunicare (K) este posibilă o interconectare internă STEINEL a lămpilor L 910 LED, L 920 LED și L 930 LED. Pentru aceasta desprindeți clapa de protecție din zona conexiunii. (fig. 4.2)

Se pot interconecta maximum 10 lămpi.

Lungimea maximă a cablului de comunicare este de 50 m.

Prima lampă dintr-un grup care detectează mișcarea comută întregul grup pe APRINS. Dacă după expirarea duratei de temporizare setate nu se mai detectează nicio mișcare, ultima lampă a unui grup comută întregul grup pe STINS.

#### Indicație:

- Cablul de date nu trebuie să fie sub tensiune. Nu comutați sarcini externe!
- În interiorul rețelei de lămpi interconectate, toate lămpile se reglează pe valorile setate individual de dvs. prin întrerupătoarele DIP.
- În modul Test nu este posibilă interconectarea.

## 5. Montaj

- Verificați toate componentele pentru a constata dacă prezintă deteriorări.
- Nu puneți în funcțiune produsul dacă prezintă deteriorări.

- La montarea lămpii cu senzor trebuie avut grijă să nu fie supusă trepidațiilor.
- Alegeți un loc adecvat pentru montare, ținând cont de raza de acțiune și de detectarea mișcării.

#### Etapele montării

- Opriti alimentarea cu curent (fig. 4.1)
- Marcați locul unde vor fi găurile (fig. 5.1)
- Faceți găurile și introduceți diblurile (fig. 5.2)
- Montare cu cablul sub tencuială (fig. 5.3)
- Montare cu cablul pe tencuială (fig. 5.4)
- Racordați cablul de conexiune
  - Racordați conductorul de protecție (PE) la borna (E) (fig. 5.5) (L910/L920)
  - Racordați conductorul de protecție (PE) al cablului de alimentare la borna WAGO (fig. 5.6) (L930)
- Realizați reglajele → "6. Funcționarea"
- Poziționați carcasa lămpii și fixați-o cu șuruburile de siguranță (fig. 5.7)

Important: Asigurați-vă că carcasa lămpii este bine fixată în șuruburi.

- Porniți alimentarea cu curent (fig. 5.7)

## 6. Funcționarea

#### Configurația din fabrică: toate întrerupătoarele DIP OFF

După instalare, lampa cu senzor poate fi pusă în funcțiune. Toate funcțiile pre-programate se realizează prin întrerupătoarele DIP 1-6. (fig. 6.1)

#### DIP 1: lumină de efect

OFF = regim cu senzor - lumină principală/

pornire lină

ON = lumină de efect începând de la luminozitatea ambientală aleasă, lumină principală prin intermediul senzorului

#### DIP 2: mod nocturn de economisire, lumină de efect

OFF = lumină de efect PORNITĂ toată noaptea

ON = lumină de efect PORNITĂ jumătate din noaptea, în funcție de poziția selectată cu întrerupătorul DIP 1

#### DIP 3: luminozitate de comutare

OFF = 20 luși

ON = 2 luși

#### DIP 4: temporizare

OFF = 2 minute

ON = 15 minute

#### DIP 5: mod Test

OFF = mod Test oprit

ON = mod Test pornit (5 secunde)

#### Indicație:

Comunicarea (interconectarea opțională) cu lămpile din rețea este oprită în modul Test. Numai lampa actuală se află în modul Test. Celelalte lămpi se află în funcțiune în modul Interconectare. Durata de temporizare este de 8 secunde. Lampa se află în regim diurn. Manual Override (modul 4h) nu este posibil în modul Test.

#### DIP 6: reglarea razei de acțiune

OFF = 12 m (fig. 6.2)

ON = 5 m (fig. 6.3)

Dacă se montează în circuit și un întrerupător de la rețea, pe lângă funcțiile simple de conectare și deconectare mai sunt disponibile și următoarele funcții:

#### Regim de iluminat continuu (fig. 6.4)

##### 1) Aprinderea luminii continue:

Apăsăți pe întrerupător de 2 x STINGERE și APRINDERE. Lampa rămâne aprinsă în permanență timp de 4 ore. Ulterior revine la regimul de funcționare cu senzor.

##### 2) Stingerea luminii continue:

Întrerupător 1 x STINGERE și APRINDERE. Lampa se stinge, respectiv trece în regimul de funcționare cu senzor.

#### Important:

Operațiile de comutare trebuie efectuate în intervalul de 0,2 - 1 secundă.

#### Indicație:

În cazul în care lămpile sunt interconectate, această comandă este dată tuturor lămpilor conectate.

## 7. Întreținere/îngrijire

Produsul nu necesită lucrări de întreținere. În caz de murdărie, lampa poate fi curățată cu o lavetă umedă (fără detergent).

## 8. Evacuarea ca deșeu

Aparatele electrice, accesoriile și ambalajele trebuie să facă obiectul unei reciclări ecologice.



**Nu aruncați aparatele electrice la gunoii menajer!**

#### Nu mai pentru țările UE:

În conformitate cu directiva europeană privind eliminarea deșeurilor electrice și electronice în vigoare și transpunerii ei în legislația națională, aparatele electrice care nu mai pot fi utilizate trebuie să fie colectate separat și să facă obiectul unei reciclări ecologice.

## 9. Garanția de producător

Acest produs STEINEL a fost fabricat cu maximă atenție, verificat din punctul de vedere al funcționării și al siguranței și supus unor controale aleatorii. STEINEL garantează structura și funcționarea reproșabilă a acestui produs. Termenul de garanție este de 36 de luni și începe de la data vânzării produsului către consumator. Garanția acoperă deficiențele bazate pe defecte de material și fabricație. Îndeplinirea garanției se realizează prin repararea sau înlocuirea pieselor defecte, conform opțiunii noastre. Garanția nu se aplică pieselor de uzură și nici deteriorărilor sau deficiențelor cauzate de utilizarea sau întreținerea necorespunzătoare. Este exclusă compensarea daunelor provocate altor obiecte.

Garanția este valabilă doar dacă aparatul nedezasamblat este trimis la centrul de service competent într-un ambalaj adecvat, împreună cu o scurtă descriere a defecțiunii, cu bonul de casă sau cu factura (cu data cumpărării și cu ștampila distribuitorului).

### Reparații și post-garanție:

După ieșirea din termenul de garanție sau în cazul defecțiunilor pentru care nu beneficiați de reparații în garanție, informați-vă cu privire la posibilitatea reparației la centrul de service cel mai apropiat.

**3 ANI**  
GARANȚIA  
PRODUCĂTORULUI

### 10. Date tehnice

Dimensiuni (Î x l x A)	L 910 LED	235 x 80 x 85 mm
	L 920 LED	225 x 95 x 94 mm
	L 930 LED	137 x 63 x 92 mm
Tensiune de alimentare	220-240 V, 50/60 Hz	
Factor de putere	0,5	
Putere	L 910 LED	11 W / 755 lm / 68,6 lm/W
	L 920 LED argintiu	10 W / 571 lm / 57,1 lm/W
	L 920 LED antracit	10 W / 516 lm / 51,6 lm/W
	L 930 LED	9 W / 603 lm / 67 lm/W
Culoare lumină	3000 K (alb cald), SDCM 3,80	
Durată de viață LED	50.000 h (L70B10 conform LM80)	
Unghi de detecție	L 910 LED	180°
	L 920 LED/L 930 LED	140°
Rază de acoperire/detecție	5 sau 12 m	
Luminozitate la comutare	2 sau 20 lucși	
Reglarea temporizării	2 sau 15 min	
Lumină de efect	opțional prin întrerupător DIP	
Aprindere continuă	comutabilă 4 h	
Tip de protecție	IP 44	
Clasă de protecție	L 910 LED/L 920 LED	II
	L 930 LED	I
Interval de temperatură	- 20 °C până la + 40 °C	

### 11. Defecțiuni în funcționare

Defecțiune	Cauză	Remediu
Lampa cu senzor nu are curent	<ul style="list-style-type: none"><li>■ Siguranța a declanșat, aparat neconectat, cablu întrerupt</li><li>■ Scurtcircuit în cablul de rețea</li><li>■ Întrerupătorul de rețea eventual existent este decuplat</li></ul>	<ul style="list-style-type: none"><li>■ Cuplați siguranța, înlocuiți-o, cuplați întrerupătorul de rețea, verificați cablul cu ajutorul unui creion de tensiune</li><li>■ Verificați conexiunile</li><li>■ Cuplați întrerupătorul de rețea</li></ul>
Lampa cu senzor nu se aprinde	<ul style="list-style-type: none"><li>■ Reglarea luminozității de comutare este incorectă</li><li>■ Întrerupător de rețea OPRIT</li><li>■ Siguranța a declanșat</li></ul>	<ul style="list-style-type: none"><li>■ Reglați din nou</li><li>■ Porniți</li><li>■ Cuplați siguranța, înlocuiți-o, eventual verificați legătura</li></ul>
Lampa cu senzor nu se stinge	<ul style="list-style-type: none"><li>■ Mișcare continuă în aria de detecție</li></ul>	<ul style="list-style-type: none"><li>■ Controlați zona</li></ul>
Lampa cu senzor nu se stinge complet	<ul style="list-style-type: none"><li>■ Este selectată lumina de noapte</li></ul>	<ul style="list-style-type: none"><li>■ Verificați DIP 1 și DIP 2</li></ul>
Lampa cu senzori se aprinde fără mișcare identificabilă.	<ul style="list-style-type: none"><li>■ Lampa n-a fost fixată bine la montare</li><li>■ A avut loc mișcare, dar nu a fost sesizată de observator (mișcare în spatele unui perete, mișcarea unui obiect mic în imediata apropiere a lămpii, etc.)</li></ul>	<ul style="list-style-type: none"><li>■ Montați carcasa așa încât să nu se deplaseze</li><li>■ Controlați zona</li></ul>



## 1. O tem dokumentu

### Natančno preberite in shranite!

- Zaščiteno z avtorskimi pravicami. Ponatis v celoti ali po delih je dovoljen le z našim soglasjem.
- Vse mere izdelka v mm.

### Razlaga simbolov



Opozorilo pred nevarnostmi!

## 2. Splošna varnostna navodila



Pred izvajanjem katerih koli del na napravi prekinite dovod električne napetosti!

- Ob montaži mora biti električni vodnik, ki ga boste priključili na aparat, brez napetosti. Zato najprej odklopite tok in preverite s preizkuševalcem električne napetosti, če res ni več napetosti.
- Pri namestitvi senzorske svetilke gre za delo z omrežno napetostjo. Zato mora biti strokovno izvedeno po veljavnih predpisih o instalaciji in pogojih izvedbe priključkov. (npr. DE - VDE 0100, AT - ÖVE / ÖNORM E8001-1, CH - SEV 1000)
- Uporabljajte samo originalne nadomestne dele.
- Popravila lahko izvajajo le v strokovnih delavnicah.

## 3. L 910 LED/L 920 LED/L 930 LED

### Namenska uporaba

– LED-svetilka Uplight-/Up-Downlight z infrardečim senzorjem.

Vgrajeni infrardeči senzor zaznava nevidno toplotno sevanje premikajočih se teles (ljudje, živali itd.). Na ta način zajeto sevanje se elektronsko pretvori in tako avtomatsko vklopi svetilko. Skozi ovire, kot so npr. zidovi ali šipe, se toplotno sevanje ne more zaznati, zato se naprava ne bo vklopila.

Na steni je možno nastaviti tudi efektno osvetlitev, ki jo krmili mračenje.

### Pomembno:

Najzanesljivejše zaznavanje gibanja dosežete, če senzorsko svetilko montirate bočno glede na smer hoje in senzorja nič ni ovira (kot so na primer drevesa, zidovi ipd.). Doseg je omejen, če se premikate direktno proti svetilki.

### Obseg dobave (sl. 3.1)

- Senzorska svetilka
- Zidno držalo
- trije vijaki
- trije vložki
- dva distančnika
- dva varnostna vijaka

Mere izdelka L 910 LED (sl. 3.2)

Mere izdelka L 920 LED (sl. 3.3)

Mere izdelka L 930 LED (sl. 3.4)

### Pregled naprav (sl. 3.5)

- A** Zidno držalo
- B** Priključna spončnica
- C** Ohišje svetilke
- D** IR-Senzor

### Območje zaznavanja (sl. 3.6)

## 4. Električni priključek

### Vežalni načrt (sl. 4.1)

Električna napeljava je sestavljena iz 3-žilnega kabla:

- L** = fazni vodnik (običajno črn, rjav ali siv)
- N** = nevtralni vodnik (praviloma moder)
- PE** = varnostni vodnik (zeleno-rumen)
- K** = komunikacijski vodnik (možnost)

V primeru dvoma morate napeljave identificirati z indikatorjem napetosti; nato ga ponovno preklopite na stanje brez napetosti. Fazo (**L**) in nevtralni vodnik (**N**) priključite na priključno sponko, zaščitni vodnik (**PE**) pa na sponko (E). (Sl. 5.5)

### Pomembno:

Pomešanje priključkov lahko privede kasneje v aparatu ali električni omarici do kratkega stika. V tem primeru morate vse napeljave znova identificirati in na novo povezati. Na omrežni kabel lahko seveda inštalirate omrežno stikalo za vklop in izklop.

Vira svetlobe v tej svetilki ne morete zamenjati; če je treba zamenjati vir svetlobe (npr. ob koncu uporabne dobe), morate zamenjati celo svetilko.

### Skupinsko vedenje

Prek komunikacijskega vodnika (**K**) je možna interna skupinska povezava v omrežje STEINEL med L 910 LED, L 920 LED in L 930 LED. V ta namen odlomite prekrivno zaplato v priključnem delu. (Sl. 4.2)

V omrežje lahko povežete maks. 10 svetilk. Najdaljša dolžina komunikacijske napeljave je lahko 50 m. Prva svetilka skupine, ki zazna gibanje, VKLOPI celotno skupino. Če po poteku nastavljenega časa ni zaznanih dodatnih gibanj, zadnja svetilka v skupini IZKLOPI celotno skupino.

### Napotek:

- Komunikacijska napeljava ne sme biti obremenjena z napetostjo. Ne priklopite zunanjih bremen!
- Znotraj skupinskega omrežja sledijo vse svetilke svojim individualnim vrednostim, nastavljenim na stikalu DIP.
- V testnem načinu skupinsko omrežje ni možno.

## 5. Montaža

- Preverite vse sklope, ali so poškodovani.
- Poškodovanega izdelka ne uporabljajte.
- Pri montaži senzorske svetilke pazite, da je pritrjena brez pretresanja.
- Izberite primeren kraj montaže in upoštevajte dosež zaznavanja gibanja.

### Navodila za montažo

- Izklopite oskrbo z energijo (sl. 4.1)
- Zarišite luknje za vrtanje (sl. 5.1)
- Izvrtajte luknje in vstavite moznike (sl. 5.2)

- Montaža pri podometni napeljavi (sl. 5.3)
- Montaža pri nadometni napeljavi (sl. 5.4)
- Priključitev priključnega kabla
  - Zaščitni vod (**PE**) priključite na sponko (E) (sl. 5.5) (**L910/L920**)
  - Zaščitni vod (**PE**) priključite na sponko WAGO (sl. 5.6) (**L930**)
- Izvedite nastavitve → "6. Delovanje"
- Natakните ohišje svetilke na držalo in privijte varnostne vijake (sl. 5.7)

### Pomembno:

Zagotovite, da je ohišje svetilke dobro privito.

- Vklopite oskrbo z energijo (sl. 5.7)

## 6. Delovanje

### Tovarniška nastavitve: vsa stikala DIP na IZKLOP (OFF)

Potem ko ste jo priključili in montirali, je senzorska svetilka pripravljena na obratovanje. Vse predprogramirane funkcije se izvajajo prek stikal DIP 1-6. (Sl. 6.1)

### DIP 1: Efektna osvetlitev

IZKLOP (OFF) = Senzorsko delovanje glavna luč/mehki začetek  
 VKLOP (ON) = Efektna osvetlitev od nastavljenih vrednosti mračenja, glavna luč prek senzorja

### DIP 2: Nočni varčevalni način efektna osvetlitev

IZKLOP (OFF) = Efektna osvetlitev VKLOP vso noč  
 VKLOP (ON) = Efektna osvetlitev VKLOP pol noči v odvisnosti od položaja, izbranega na DIP 1

### DIP 3: Nastavitev zatemnitve

IZKLOP (OFF) = 20 luksov  
 VKLOP (ON) = 2 luksa

### DIP 4: Nastavitev časa

IZKLOP (OFF) = 2 minuti  
 VKLOP (ON) = 15 minut

### DIP 5: Testni način

IZKLOP (OFF) = Testni način izključen  
 VKLOP (ON) = Testni način vključen (5 sekund)

#### Napotek:

Komunikacija (možno skupinsko omrežje) svetilk, ki bodo povezane v omrežje, je v testnem delovanju izključeno. V testnem delovanju je le aktualna svetilka. Druge svetilke so še naprej v skupinskem načinu. Zakasnitveni čas je 8 s. Svetilka je v dnevnem obratovanju. Ročna preglasitev (Override) (4h-način) v testnem obratovanju ni možno.

#### DIP 6: Nastavitev dosega

IZKLOP (OFF) = 12 m (sl. 6.2)

VKLOP (ON) = 5 m (sl. 6.3)

V primeru namestitve stikala v omrežno napeljava so ob funkcijah VKLOPA in IZKLOPA možne sledeče funkcije:

#### Stalna osvetlitev (sl. 6.4)

##### 1) Nastavitev stalne osvetlitve:

Stikalo 2 × IZKL. in VKL. Svetilka je za 4 ure vklopljena na trajno osvetlitev. Po tem se samodejno spet preklopi v delovanje senzorja.

##### 2) Izklapljanje stalne osvetlitve:

Stikalo 1 × IZKL. in VKL. Svetilka ugasne oziroma preklopi v senzorsko delovanje.

#### Pomembno:

Stikalni postopki morajo biti izvedeni v območju od 0,2 do 1 sekunde.

#### Napotek:

Pri skupinskem omrežju se ta ukaz preda vsem priključenim svetilkam.

## 7. Vzdrževanje in nega

Izdelka ni treba vzdrževati.

Če je svetilka umazana, jo očistite z vlažno krpno (brez čistil).

## 8. Odstranjevanje

Električne aparate, opremo in embalažo oddajte v okolju prijazno ponovno obdelavo.



Električnih aparatov ne odstranjujte s hišnimi odpadki!

#### Samo za EU-države:

V skladu z veljavno

Evropsko direktivo o izrabljenih električnih in elektronskih aparatih in njenim prenosom v nacionalno zakonodajo je električne aparate, ki niso več uporabni, treba zbirati ločeno in jih oddati v okolju prijazno ponovno obdelavo.

## 9. Garancija proizvajalca

Ta proizvod podjetja je bil izdelan z veliko skrbnostjo, preverjen glede delovanja in varnosti po veljavnih predpisih ter končno podvržen naključni kontroli. STEINEL daje garancijo za brezhibno stanje in funkcionalnost proizvoda. Garancija velja 36 mesecev od dneva nakupa in se začne z dnem prodaje izdelka stranki. Odstranjujemo pomanjkljivosti, ki so posledica napak v materialu ali izdelavi, obveznost garancije pa je izpolnjena ob popravilu ali menjavi delov z napakami po naši izbiri. Garancija ne velja pri poškodbah obrabnih delov in za škode in pomanjkljivosti, do katerih je prišlo zaradi nepravilne uporabe ali vzdrževanja. Nadaljnje poškodbe na drugih predmetih so izključene.

Garancija bo odobrena v primeru, da pošljete nerazstavljeno napravo s kratkim opisom napake ter potrdilom o nakupu oz. računom (datum nakupa in štampiljka trgovca), dobro zapakirano na ustrezne servisne službe.

#### Servis za popravila:

Po poteku garancijske dobe ali pri napakah brez garancijske pravice se posvetujte z našim servisnim obratom glede popravila.

**3 LETNA**  
PROIZVAJALCA  
GARANCIJA

## 10. Tehnični podatki

Mere (v × š × g)	L 910 LED	235 × 80 × 85 mm
	L 920 LED	225 × 95 × 94 mm
	L 930 LED	137 × 63 × 92 mm
Omrežni priključek	220-240 V, 50/60 Hz	
Faktor moči	0,5	
Zmogljivost	L 910 LED	11 W / 755 lm / 68,6 lm/W
	L 920 LED srebrna	10 W / 571 lm / 57,1 lm/W
	L 920 LED antracit	10 W / 516 lm / 51,6 lm/W
	L 930 LED	9 W / 603 lm / 67 lm/W
Barva svetlobe	3000 K (topla bela), SDCM 3,80	
LED - življenjska doba	50.000 ur (L70B10 po LM80)	
Kot zaznavanja	L 910 LED	180°
	L 920 LED/L 930 LED	140°
Doseg zaznavanja	5 ali 12 m	
Nastavitev pri mračitvi	2 ali 20 luksov	
Nastavitev časa	2 ali 15 min	
Efektna osvetlitev	možnost prek stikala DIP	
Trajna osvetlitev	vključljivo 4 h	
Vrsta zaščite	IP 44	
Razred zaščite	L 910 LED/L 920 LED	II
	L 930 LED	I
Temperaturno območje	od -20 °C do + 40 °C	

## 11. Motnje delovanja

Motnja	Vzrok	Pomoč
Senzorska svetilka nima napetosti	<ul style="list-style-type: none"><li>Varovalka se je sprožila, ni vklopljena, povezava je prekinjena.</li><li>Kratki stik v električnem omrežju</li><li>Morebitno prisotno omrežno stikalo je izklopljeno</li></ul>	<ul style="list-style-type: none"><li>Vklopite, zamenjajte varovalko, vklopite omrežno stikalo, preverite vod z indikatorjem napetosti</li><li>Preverite priključke</li><li>Vklopite omrežno stikalo</li></ul>
Senzorska svetilka se ne vklopi	<ul style="list-style-type: none"><li>Nastavitev zatemnitve je napačno izbrana</li><li>Omrežno stikalo je IZKLOPLJENO</li><li>Varovalka se je sprožila</li></ul>	<ul style="list-style-type: none"><li>ponovno nastavite</li><li>vklopite</li><li>Vklopite, zamenjajte varovalko, po potrebi preverite priključek</li></ul>
Senzorska svetilka se ne izklopi	<ul style="list-style-type: none"><li>stalno premikanje na področju zajemanja</li></ul>	<ul style="list-style-type: none"><li>Preverite področje</li></ul>
Senzorska svetilka se ne izklopi popolnoma	<ul style="list-style-type: none"><li>Nočna luč je izbrana</li></ul>	<ul style="list-style-type: none"><li>Preverite DIP 1 in DIP 2</li></ul>
Senzorska svetilka se vklopi, ne da bi bilo zaznano gibanje	<ul style="list-style-type: none"><li>Svetilka ni dovolj čvrsto nameščena</li><li>Premikanje je obstajalo, toda opazovalec ga ni prepoznal (premikanje za steno, premikanje majhnega predmeta čisto v bližini svetilke, itd.)</li></ul>	<ul style="list-style-type: none"><li>Ohišje trdno montirajte</li><li>Preverite področje</li></ul>

## HR

### 1. Uz ovaj dokument

#### Pažljivo pročitate i sačuvajte!

- Zaštićeno autorskim pravima. Pretisak, čak i djelomičan, dopušten je samo uz naše odobrenje.
- Sve dimenzije proizvoda u mm.

#### Tumačenje simbola



Upozorenje na opasnosti!

### 2. Opće sigurnosne napomene



Prije svih radova na uređaju prekinite naponsko napajanje!

- Prilikom montaže električni vod koji treba priključiti ne smije biti pod naponom. Zbog toga kao prvo morate isključiti struju i pomoću ispitivača napona provjeriti je li uspostavljeno beznaponsko stanje.
- Kod instalacije senzorske svjetiljke radi se o radovima na mrežnom naponu. Stoga se ona mora provoditi stručno i u skladu s uobičajenim državnim propisima o instalacijama i uvjetima priključivanja. (npr. **DE** - VDE 0100, **AT** - ÖVE / ÖNORM E8001-1, **CH** - SEV 1000)
- Koristite samo originalne rezervne dijelove.
- Popravke smiju obavljati samo stručne radionice.

### 3. L 910 LED/L 920 LED/L 930 LED

#### Namjenska uporaba

– LED svjetiljka uplight-/up-downlight s infra-crvenim senzorom

Ugrađeni infracrveni senzor registrira nevidljivo toplinsko zračenje tijela koja se pred njime kreću (ljudi, životinje itd.). Tako detektirano toplinsko zračenje elektronički se pretvara i automatski uključuje svjetlo. Zbog prepreka kao što su npr. zidovi ili prozorska stakla ne prepoznaje se toplinsko zračenje pa prema tome ne dolazi ni do uključivanja svjetla.

Postoji opcija podešavanja svjetla s efektom na zidu, upravljanog regulatorom intenziteta svjetlosti.

#### Važno:

Najsigurnije detektiranje pokreta postiže se kad se senzorska svjetiljka montira bočno na smjer kretanja i nikakve prepreke (kao npr. drveće, zidovi itd.) ne ometaju vidokrug senzora. Domet je ograničen ako prilazite direktno svjetlu.

#### Sadržaj isporuke (sl. 3.1)

- senzorska svjetiljka
- zidni držač
- tri vijka
- tri učvršnice
- dva držača razmaka
- dva sigurnosna vijka

Dimenzije proizvoda L 910 LED (sl. 3.2)

Dimenzije proizvoda L 920 LED (sl. 3.3)

Dimenzije proizvoda L 930 LED (sl. 3.4)

#### Pregled uređaja (sl. 3.5)

- A** zidni držač
- B** priključna stezaljka
- C** kućište svjetiljke
- D** IC senzor

#### Područje detekcije (sl. 3.6)

### 4. Električni priključak

#### Shema priključivanja (sl. 4.1)

Mrežni vod sastoji se od trožilnog kabela:

- L** = faza (većinom crna, smeđa ili siva)
- N** = neutralni vodič (većinom plavi)
- PE** = zaštitni vodič (zeleno/žuti)
- K** = komunikacijski vod (opcija)

U slučaju dvojbe morate identificirati vodove pomoću ispitivača napona i zatim ponovno uspostaviti beznaponsko stanje. Faza (**L**) i neutralni vodič (**N**) spajaju se na priključnu stezaljku, zaštitni vodič (**PE**) spaja se na stezaljku (**E**). (sl. 5.5)

## Važno:

Slučajna zamjena priključaka u uređaju ili Vašem ormariću s osiguračima kasnije će uzrokovati kratki spoj. U tom slučaju morate još jednom identificirati pojedinačne vodove i ponovno ih spojiti. U mrežnomvodu može, naravno, biti instalirana mrežna sklopka za uključivanje i isključivanje.

Izvor svjetlosti ove svjetiljke nije zamjenjiv; ako bi se morao zamijeniti (npr. na kraju njegovog vijeka trajanja), mora se zamijeniti cijela svjetiljka.

## Ponašanje grupe

Putem komunikacijskog voda (K) moguće je uspostaviti STEINEL interno grupno umreženje s L 910 LED, L 920 LED i L 930 LED. U tu svrhu izbjite skrivenu spojnicu u prostoru priključka. (sl. 4.2)

Međusobno se može umrežiti maksimalno 10 svjetiljki. Maksimalna duljina komunikacijskog voda iznosi 50 m.

Prva svjetiljka grupe koja detektira pokret UKLJUČUJE cijelu grupu. Ako se nakon isteka podešenog vremena ne detektira nikakav pokret, posljednja svjetiljka grupe ISKLJUČUJE cijelu grupu.

## Napomena:

- Na komunikacijskom vodu ne smije postojati napon. Ne smiju se priključiti vanjska opterećenja!
- Unutar grupnog umreženja sve svjetiljke imaju svoje individualne vrijednosti podešene pomoću DIP sklopke.
- U modusu testiranja nije moguće grupno umreženje.

## 5. Montaža

- Provjeriti sve sastavne dijelove na oštećenja.
- U slučaju oštećenja ne koristiti proizvod.
- Prilikom montaže senzorske svjetiljke treba paziti na to da se pričvrsti stabilno.
- Odaberite prikladno mjesto montaže uzimajući u obzir domet i detektiranje pokreta.

## Koraci montaže

- Isključite strujno napajanje (sl. 4.1)
- Označite rupe (sl. 5.1)
- Izbušite rupe i umetnite učvrstnice (sl. 5.2)
- Montaža kod podžbuknog kabela (sl. 5.3)
- Montaža kod nadžbuknog kabela (sl. 5.4)
- Spojite priključni kabel.
  - Zaštitni vodič (PE) spojite na stezaljku (E) (sl. 5.5) (L910/L920)
  - Zaštitni vodič (PE) kabela spojite na WAGO stezaljku (sl. 5.6) (L930)
- Izvršite podešavanje → "6. Funkcija"
- Namjestite kućište svjetiljke i učvrstite ga sigurnosnim vijcima (sl. 5.7)

## Važno:

Provjerite je li dobro pričvršćeno kućište svjetiljke.

- Uključite naponsko napajanje (sl. 5.7).

## 6. Funkcija

### Tvornička postavka: sve DIP sklopke isključene (OFF)

Nakon instalacije senzorska svjetiljka može se uključiti. Sve prethodno programirane funkcije izvede se pomoću DIP sklopki 1-6. (sl. 6.1)

### DIP 1: svjetlo s efektom

OFF (isključeno) = rad senzora glavno svjetlo/soft pokretanje

ON (uključeno) = svjetlo s efektom od podešene vrijednosti svjetlosnog praga, glavno svjetlo putem senzora

### DIP 2: modus noćne štednje, svjetlo s efektom

OFF = svjetlo s efektom UKLJUČENO cijelu noć

ON = svjetlo s efektom UKLJUČENO pola noći, ovisno o odabranom položaju DIP 1

### DIP 3: podešavanje svjetlosnog praga

OFF = 20 luksa

ON = 2 luksa

### DIP 4: podešavanje vremena

OFF = 2 minute

ON = 15 minuta

## DIP 5: modus testiranja

OFF = modus testiranja isključen

ON = modus testiranja uključen (5 sekundi)

## Napomena:

Komunikacija (opcija grupnog umreženja) s umreženim svjetilkama isključena je u modusu testiranja. U tom modusu nalazi se samo aktualna svjetiljka. Ostale svjetiljke nalaze se i dalje u grupnom modusu. Vrijeme kašnjenja iznosi 8 sekundi. Svjetiljka se nalazi u režimu rada pri danjem svjetlu. Manual Override (ručno upravljanje; četveročasni modus) nije moguć u modusu testiranja.

## DIP 6: podešavanje dometa

OFF = 12 m (sl. 6.2)

ON = 5 m (sl. 6.3)

Montira li se mrežna sklopka u vod, osim jednostavne funkcije uključivanja i isključivanja moguće su i sljedeće funkcije:

### Režim rada stalnog svjetla (sl. 6.4)

#### 1) Uključivanje stalnog svjetla:

sklopku 2 × ISKLJUČITI i UKLJUČITI. Svjetiljka je podešena na 4 sata stalnog svjetla. Zatim ponovno automatski prelazi u rad senzora.

#### 2) Isključivanje stalnog svjetla:

Sklopku 1 × ISKLJUČITI i UKLJUČITI. Svjetlo se isključuje odnosno prelazi u rad senzora.

## Važno:

Postupci uključivanja/isključivanja moraju se provesti u intervalu od 0,2 do 1 sekunde.

## Napomena:

Pri umreženju grupa ova naredba prosljeđuje se svim priključenim svjetilkama.

## 7. Održavanje/Njega

Proizvod ne treba održavati.

U slučaju zaprljanosti svjetiljku možete obrisati vlažnom krpom (bez sredstva za čišćenje).

## 8. Zbrinjavanje

Električne uređaje, pribor i ambalažu treba zbrinuti na ekološki način odvozom na reciklažu.



**Ne bacajte električne uređaje u kućni otpad!**

## Samozemlje članice EU:

Prema važećoj Europskoj direktivi za stare električne i elektroničke uređaje i njezinoj implementaciji u nacionalno pravo, električni uređaji koji se više ne mogu koristiti moraju se posebno sakupiti i zbrinuti na ekološki način odvozom na mjesto za reciklažu.

## 9. Jamstvo proizvođača

Ovaj STEINEL proizvod izrađen je s najvećom pažnjom, njegovo funkcioniranje i sigurnost ispitani su prema važećim propisima i na kraju je proizvod podvrgnut kontroli uzorka. STEINEL preuzima jamstvo za besprijekornu kakvoću i funkcionalnost. Jamstveni rok iznosi 36 mjeseci i započinje s danom prodaje potrošaču. Uklanjamo nedostatke koji su posljedica grešaka na materijalu ili tvorničke greške, usluga jamstva izvršava se popravkom ili zamjenom dijela s greškom po našem izboru. Jamstvo ne dajemo u slučaju oštećenja na potrošnim dijelovima, kao ni šteta i nedostataka koji nastanu zbog nestručnog rukovanja ili održavanja. Posljedične štete na drugim predmetima su isključene. Jamstvo se priznaje samo ako nerastavljeni, dobro zapakiran uređaj pošaljete zajedno s kratkim opisom greške i računom (datum kupnje i pečat trgovine) nadležnoj servisnoj službi.

## Služba za popravke:

Nakon isteka jamstvenog roka ili kad se utvrdi nedostatak bez jamstva, raspitajte se u najbližoj servisnoj službi o mogućnosti popravka.

**3 GODINE**  
PROIZVOĐAČA  
JAMSTVA

## 10. Tehnički podaci

Dimenzije (V × Š × D)	L 910 LED	235 × 80 × 85 mm
	L 920 LED	225 × 95 × 94 mm
	L 930 LED	137 × 63 × 92 mm
Mrežni priključak	220-240 V, 50/60 Hz	
Koeficijent snage	0,5	
Snaga	L 910 LED	11 W / 755 lm / 68,6 lm/W
	L 920 LED srebrna	10 W / 571 lm / 57,1 lm/W
	L 920 LED antracit	10 W / 516 lm / 51,6 lm/W
	L 930 LED	9 W / 603 lm / 67 lm/W
Boja svjetlosti	3000 K (topla bijela), SDCM 3,80	
Vijek trajanja LED-a	50.000 sati (L70B10 prema LM80)	
Kut detekcije	L 910 LED	180°
	L 920 LED/L 930 LED	140°
Dometa detekcije	5 ili 12 m	
Podešenost svjetlosnog praga	2 ili 20 luksa	
Podešavanje vremena	2 ili 15 min	
Svjetlo s efektom	opcija putem DIP sklopke	
Stalno svjetlo	uklopivo 4 sata	
Vrsta zaštite	IP 44	
Klasa zaštite	L 910 LED/L 920 LED	II
	L 930 LED	I
Temperaturno područje	- 20 °C do + 40 °C	

## 11. Smetnje u radu

Smetnja	Uzrok	Pomoć
Senzorska svjetiljka bez napona	<ul style="list-style-type: none"> <li>■ reagirao je osigurač, nije uključena, prekinut vod</li> <li>■ kratki spoj u mrežnom vodu</li> <li>■ eventualno postojeća mrežna sklopka je isključena</li> </ul>	<ul style="list-style-type: none"> <li>■ uključiti osigurač, zamijeniti, uključiti mrežnu sklopku, provjeriti vod ispitivačem napona</li> <li>■ provjeriti priključke</li> <li>■ uključiti mrežnu sklopku</li> </ul>
Senzorska svjetiljka se ne uključuje.	<ul style="list-style-type: none"> <li>■ pogrešno odabrana podešenost svjetlosnog praga</li> <li>■ mrežna sklopka je ISKLJUČENA</li> <li>■ reagirao je osigurač</li> </ul>	<ul style="list-style-type: none"> <li>■ iznova podesiti</li> <li>■ uključiti</li> <li>■ uključiti osigurač, zamijeniti, eventualno provjeriti priključak</li> </ul>
Senzorska svjetiljka se ne isključuje.	<ul style="list-style-type: none"> <li>■ stalno kretanje u području detekcije</li> </ul>	<ul style="list-style-type: none"> <li>■ provjeriti područje</li> </ul>
Senzorska svjetiljka ne isključuje se u potpunosti.	<ul style="list-style-type: none"> <li>■ odabrano je noćno svjetlo</li> </ul>	<ul style="list-style-type: none"> <li>■ provjeriti DIP 1 i DIP 2</li> </ul>
Senzorska svjetiljka uključuje se bez prepoznatljivog kretanja.	<ul style="list-style-type: none"> <li>■ svjetiljka nije montirana stabilno</li> <li>■ pokret se dogodio ali ga promatrač nije prepoznao (pokret iza zida, kretanje malih objekata u neposrednoj blizini svjetiljke itd.)</li> </ul>	<ul style="list-style-type: none"> <li>■ čvrsto montirati kućište</li> <li>■ provjeriti područje</li> </ul>

## 1. Käesoleva dokumendi kohta

### Palun lugege hoolikalt läbi ja hoidke alles.

- Autoriõigusega kaitstud. Järeletrükk, ka välja-võttelisel, ainult meie nõusolekul.
- Kõik toote mõõtmed on mm-tes.

### Sümbolite selgitus



Hoiatus ohtude eest!

## 2. Üldised ohutusjuhised



Katkestage enne igasuguseid töid seadme kallal pingetoidel!

- Monteerimisel peab külgeühendatav elektrijuhe olema pingevaba. Selleks lülitage esmalt elektrivool välja ja kontrollige pingetesti abil pingevabadust.
- Sensorvalgusti installeerimise puhul on tege-mist tööga võrgupingel. Seda tuleb teostada seetõttu asjatundlikult vastavalt riigisestele eeskirjadele. (nt **DE**- VDE 0100, **AT**- ÖVE / ÖNORM E8001-1, **CH**- SEV 1000)
- Kasutage ainult originaalvaruosi.
- Remonti tehakse üksnes oskustöökjajad.

## 3. L 910 LED/L 920 LED/L 930 LED

### Nõuetekohane kasutus

- Infrapunasensoriga Uplight-/Up-Downlight LED-valgustid

Integreeritud infrapunasensor tuvastab liikuvate kehade (inimesed, loomad jne) nähtamatut soojuskiirgust. Tuvastatud soojuskiirgus teisen-datakse elektrooniliselt ja lülitab nii valgustit. Läbi takistuste nagu nt müüride ja klaasitahvlite soojuskiirgust ei tuvastata, mistõttu ei järgne lülitust.

Seinal saab opsionaalselt seadistada hämaru-se kaudu juhitava efekovalgustuse.

### Tähtis!

Liikumise usaldusväärseima tuvastamise saavutate, kui monteerite sensorvalgusti kõndimise suunas küljele ja takistused (nagu nt puud, müürid jms) ei tõkesta sensori vaatevälja. Ulatuspiirkond on piiratud, kui läheneb valgus-tile otse eest.

#### Tarnekomplekt (joon. 3.1)

- Sensorvalgusti
- Seinahoidik
- kolm kruvi
- kolm tüüblit
- kaks distantsihoidikut
- kaks kinnituskruvi

Toote mõõdud L 910 LED (joon. 3.2)

Toote mõõdud L 920 LED (joon. 3.3)

Toote mõõdud L 930 LED (joon. 3.4)

#### Seadme ülevaade (joon. 3.5)

- A** Seinahoidik
- B** Ühendusklemm
- C** Valgusti korpus
- D** IR-sensor

Tuvastuspiirkond (joon. 3.6)

## 4. Elektriline ühendus

Lülitite plaan (joon. 4.1)

Võrgutoitejuhe koosneb 3-soonelisest kaablist:

- L** = faas (enamasti must, pruun või hall)
- N** = neutraaljuht (enamasti sinine)
- PE** = kaitsejuht (roheline/kollane)
- K** = kommunikatsioonijuhe (suvand)

Kahtluse korral peate kaablid tuvastama pinge-testriga ning lõpuks uuesti pinge alt vabastama. Faas (**L**) ja neutraalkaabel (**N**) ühendatakse ühendusklemmi külge, maandus (**PE**) tuleb ühendada klemmi (**E**) külge. (joon. 5.5)

### Tähtis!

Ühenduste omavaheline äravahetamine põhjustab hiljem seadmes või kaitsekarbis lühise. Sellisel juhul tuleb üksikud kaablid uuesti tuvastada ning ühendada. Võrgutoitejuhtmesse võib olla iseenesestmõistetavalt installeeritud sisse ja välja lülitamiseks võrgulüliti.

Selle valgusti valgusalikalt ei saa vahetada; juhul kui valgusalikas tuleb välja vahetada (nt selle eluea lõppemisel), tuleb asendada kogu valgusti.

### Grupikäitumine

Kommunikatsioonijuhtme (**K**) kaudu on võimalik L 910 LED, L 920 LED ja L 930 LED STEINELI-sisene grupivõrgustus. Selleks tuleb ühendusko-has olev katteeas ära murda. (joon. 4.2)

Üksteisega on võimalik võrgustada max 10 valgustit. Kommunikatsioonijuhtme pikkus tohib olla maksimaalselt 50 m. Grupi esimene valgusti, mis tuvastab liikumise, lülitab kogu grupi "sisse". Kui pärast ajaseadis-tuse möödumist edasisi liikumisi ei tuvastata, siis lülitab grupi viimane valgusti kogu grupi "välja".

### Märkus

- Kommunikatsioonijuhtmele ei tohi pinget peale anda. Ei tohi lülitada väliseid koormusi!
- Grupivõrgustuse piires järgivad kõik valgustid neile DIP-lülititega individuaalselt seadistatud väärtusi.
- Testmoodus pole grupivõrgustuse korral võimalik.

## 5. Montaaž

- Kontrollige kõiki koostedetaile kahjustuste suhtes.
- Ärge võtke toodet kahjustuste korral käiku.
- Sensorvalgusti montaažil tuleb silmas pida-da, et see kinnitatakse raputuskindlalt.
- Valige tööraadiust ja liikumise tuvastamist arvesse võttes sobiv montaažikoht.

### Montaazisammud

- Lülitage voolutoide välja (joon. 4.1)
- Märkige puuravad (joon. 5.1)
- Puurige avad ja pange tüüblid sisse (joon. 5.2)
- Süvispaigaldatavate juhtmetega paigaldamine (joon. 5.3)
- Pindpaigaldatavate juhtmetega paigaldamine (joon. 5.4)
- Ühendage ühenduskaabel külge
  - Ühendage maandus (**PE**) klemmiga (**E**) (joon. 5.5) (**L910/L920**)
  - Ühendage toitejuhtme kaitsejuhe (**PE**) WAGO klemmiga (joon. 5.6) (**L930**)
- Teostage seaded → "6. Talitus"
- Asetage peale valgusti korpus ja keera ke kinnituskruvidega kinni (joon. 5.7)

### Tähtis!

Veenudage, et valgusti korpus oleks korralikult kinni.

- Lülitage voolutoide sisse (joon. 5.7)

## 6. Talitus

**Tehaseseadistus: kõik DIP-lülitiid VÄLJAS**

Pärast installeerimist saab sensorvalgusti töösse võtta. Kõik eelprogrammeeritud funktsioonid teostatakse DIP-lülitite 1-6 kaudu. (joon. 6.1)

#### DIP 1: Efekovalgustus

OFF = sensorirežiim, peavalgustus/softstart  
ON = efekovalgustus alates seadistatud hä-marusväärtusest, peavalgustus sensori kaudu

#### DIP 2: Öine säästumoodus, efekovalgustus

OFF = efekovalgustus SISSE kogu ööks  
ON = efekovalgustus SISSE pooleks ööks sõltuvalt lülitil DIP 1 valitud positsioonist

#### DIP 3: Hämarusvoolu seadistamine

OFF = 20 lx  
ON = 2 lx

#### DIP 4: Aja seadmine

OFF = 2 minutit  
ON = 15 minutit

#### DIP 5: Testmoodus

OFF = Testmoodus välja lülitatud  
ON = testmoodus sisse lülitatud (5 sek)

### Märkus

Kommunikatsioon (opsionaalne grupivõrgus-tus) võrgustatud valgustitega on testrežiimil väl-ja lülitatud. Testrežiimis on ainult üks aktuaalne valgusti. Teised valgustid on jätkuvalt grupi-mooduses. Viivitusaeg on 8 s. Valgusti on päe-varežiimil. Manual Override (4h moodus) pole testrežiimil võimalik.

#### DIP 6: Tööraadiuse seadistamine

OFF = 12 m (joon. 6.2)  
ON = 5 m (joon. 6.3)

Kui võrgujuhtmesse monteerida võrgulüliti, on lihtsa sisse- ja väljalülitamise kõrval võimalikud järgnevad funktsioonid.

## Pidevvalgustusrežiim (joon. 6.4)

### 1) Pidevvalgustuse sisselülitamine:

lüliti 2 x VÄLJA ja SISSE. Valgusti seatakse 4 tunniks püsivalgustusele. Seejärel läheb see automaatselt sensorirežiimile tagasi.

### 2) Pidevvalgustuse väljalülitamine:

lüliti 1 x VÄLJA ja SISSE. Valgusti lülitub välja või läheb üle sensorirežiimile.

### Tähtis!

Lülitamine peab toimuma vahemikus 0,2-1 s.

### Märkus

Gruppide võrgustamise korral edastatakse see käsk kõigile külge ühendatud valgustitele.

## 7. Hooldus/korrasoid

Toode on hooldusvaba.

Valgusteid saab määrumise korral puhastada niiske lapiga (ilma puhastusvahendita).

## 8. Utiliseerimine

Elektriseadmed, lisatarvikud ja pakendid tuleb suunata keskkonnateadlikku taaskasutusse.



Ärge visake elektriseadmeid olmejäätmete hulka!

**Ainult ELi riikidele:** vastavalt kehtivale Euroopa direktiivile vanade elektri- ja elektroonikaseadmete kohta ning selle ümbersõnastusele riiklikus seadusandluses tuleb kasutuskõlbmatud elektriseadmed koguda eraldi ning saata keskkonnasäästlikku taaskasutusse.

## 9. Tootja garantii

STEINELI toode on valmistatud suurima hoolikusega, on talitluslikult ja ohutusosalaselt kehtivate eeskirjade alusel kontrollitud ning seejärel läbinud pistelise kontrolli. STEINEL annab garantii toote laitmatu kvaliteedi ja töökorras oleku kohta. Garantiaeg on 36 kuud ja see algab tarbijale toote ostmise päevast. Meie remondime materjalist või tootmisvigadest tulenevad puudused, garantiijuhtumi korral seade kas remonditakse või puudulik osa asendatakse uuega, valiku üle otsustame meie. Garantii ei kehti kuluvate osade ning kahju ja puuduste kohta, mis on tekkinud oskamatu käsitsemise või hoolduse tagajärjel. Edasised võõresetete põhjustatud järgkahjud on välistatud.

Garantiinõuet aktsepteeritakse ainult siis, kui osandamata seade saadetakse koos vea lühikirjelduse, kassatšeki või arvega (ostukuupäev ja müüja tempel) ja korralikult pakituna vastavasse teeninduspunkti.

### Remonditeenus:

Pärast garantiiaja lõppu või puuduste korral, millele garantii ei kehti, küsige parandamisvõimaluste kohta lähimast teenindusjaamast järele.

**3 AASTA  
TOOTJA  
GARANTIID**

## 10. Tehnilised andmed

Mõõtmed (KxLxS)	L 910 LED	235 x 80 x 85 mm
	L 920 LED	225 x 95 x 94 mm
	L 930 LED	137 x 63 x 92 mm
Võrguühendus	220–240 V, 50/60 Hz	
Jõudlustegur	0,5	
Võimsus	L 910 LED	11 W / 755 lm / 68,6 lm/W
	L 920 LED hõbedane	10 W / 571 lm / 57,1 lm/W
	L 920 LED antratsiit	10 W / 516 lm / 51,6 lm/W
	L 930 LED	9 W / 603 lm / 67 lm/W
Valgusvärvus	3000K (soe-valge), SDCM 3,80	
LEDi eluiga	50 000 h (L70B10), vastavalt LM80	
Tuvastusnurk	L 910 LED	180°
	L 920 LED/L 930 LED	140°
Tuvastusraadius	5 või 12 m	
Hämaruse seadistamine	2 või 20 lx	
Kellaaja seadmine	2 või 15 min	
Efektvalgustus	opsionaalselt DIP-lüliti kaudu	
Pidevvalgustus	lülitatakse 4 h	
Kaitseliik	IP 44	
Kaitseklass	L 910 LED/L 920 LED	II
	L 930 LED	I
Temperatuurivahemik	-20 °C kuni +40 °C	

## 11. Käitusrikked

Rike	Põhjus	Abi
Sensorvalgustil puudub pinge	<ul style="list-style-type: none"> <li>■ Kaitse on vallandunud, pole sisse lülitatud, juhe on katki</li> <li>■ Lühis võrgutoitejuhtmes</li> <li>■ Võimalik olemasolev võrgulüliti väljas</li> </ul>	<ul style="list-style-type: none"> <li>■ Lülitage kaitse sisse või vahetage välja; lülitage võrgulüliti sisse; kontrollige juhete pingetestriga</li> <li>■ Kontrollige ühendusi</li> <li>■ Lülitage võrgulüliti sisse</li> </ul>
Sensorvalgusti ei lülitu välja	<ul style="list-style-type: none"> <li>■ Hämaruseeadistus valesti valitud</li> <li>■ Võrgulüliti VÄLJAS</li> <li>■ Kaitse on vallandunud</li> </ul>	<ul style="list-style-type: none"> <li>■ Seadistage uuesti</li> <li>■ Lülitage sisse</li> <li>■ Lülitage kaitse sisse või vahetage välja; vajaduse korral kontrollige ühendust</li> </ul>
Sensorvalgusti ei lülitu sisse	<ul style="list-style-type: none"> <li>■ Pidev liikumine tuvastuspirkonnas</li> </ul>	<ul style="list-style-type: none"> <li>■ Kontrollige pirkonda</li> </ul>
Sensorvalgusti ei lülitu täielikult välja	<ul style="list-style-type: none"> <li>■ Öövalgustus valitud</li> </ul>	<ul style="list-style-type: none"> <li>■ Kontrollige DIP 1 ja DIP 2</li> </ul>
Sensorvalgusti lülitub ilma nähtava liikumiseta sisse	<ul style="list-style-type: none"> <li>■ Valgusti pole paigaldatud liikumiskindlat</li> <li>■ Liikumine toimus, kuid vaatleja ei tuvastanud seda (liikumine seina taga, väikese objekti liikumine lambi vahetus läheduses jne)</li> </ul>	<ul style="list-style-type: none"> <li>■ Monteerige korpus tugevasti külge</li> <li>■ Kontrollige pirkonda</li> </ul>

## LT

### 1. Apie šį dokumentą

#### Prašom įdėmiai perskaityti ir išsaugoti.

– Autorių teisės saugomos. Perspausdinti, taip pat ir atskiras ištraukas, leidžiama tik gavus mūsų sutikimą.

– Visi gaminių matmenys nurodyti milimetrais.

#### Simbolių paaiškinimas



Įspėjimas apie pavojus!

### 2. Bendrieji saugos nurodymai



Prieš pradėdami dirbti su prietaisu atjunkite elektros energijos tiekimą!

- Montuojant prijungiamajame elektros laide neturi būti įtampos. Todėl visų pirma atjunkite elektros srovę ir įtampos rodytuvu patikrinkite, ar nėra įtampos.
- Sensorinis žibintas jungiamas prie elektros tinklo. Todėl jį reikia prijungti tinkamai, vadovaujantis šalyje galiojančiomis instaliacijos normomis ir jungimo taisyklėmis (pvz., DE - VDE 0100, AT - ÖVE / ÖNORM E8001-1, CH - SEV 1000)
- Naudokite tik originalias atsargines dalis.
- Remonto darbus galima atlikti tik specializuotose remonto dirbtuvėse.

### 3. L 910 LED/L 920 LED/L 930 LED

#### Naudojimas pagal paskirtį

– LED šviestuvus „Uplight/Up-Downlight“ su infraraudonųjų spindulių sensoriumi.

Prietaise įrengtas infraraudonųjų spindulių sensorius fiksuoja judančių kūnų (žmonių, gyvūnų ir t. t.) skleidžiamą nematomą šiluminę spinduliuotę. Ši užfiksuota skleidžiama šiluma paverčiama elektroniniais signalais, kurie automatiškai jungia žibintą. Klūtys, pvz., sienos ar langai, trukdo užfiksuoti skleidžiamą šilumą, tokiu atveju šviesa neįsijungia.

Pasirinktinai galima nustatyti nuo prieblandos lygio priklausantį dekoratyvinį apšvietimą.

**Svarbu!** Patikimiausias būdas aptikti judėjimą yra sensorinio šviestuvo sumontavimas nukreipus jutiklį skersai krypčiai, kuria vaikšto žmonės, ir užtikrinus, kad kliūtys (pvz., medžiai, sienos ir t. t.) neužstotų jutiklio matymo linijos. Sensoriaus jautrumo zonos ilgis bus mažesnis, jei judėjimo kryptis bus „į žibintą“, o ne „pro žibintą“.

Tiekiami įranga (3.1 pav.)

- Sensorinis šviestuvus
- Sieninis laikiklis
- 3 varžtai
- 3 mūrvinės
- Du distanciniai laikikliai
- Du apsauginiai varžtai

Gaminio matmenys L 910 LED (3.2 pav.)

Gaminio matmenys L 920 LED (3.3 pav.)

Gaminio matmenys L 930 LED (3.4 pav.)

Prietaiso apžvalga (3.5 pav.)

- A** Sieninis laikiklis
- B** Grybtai
- C** Šviestuvo korpusas
- D** IR sensorius

Matavimo zona (3.6 pav.)

### 4. Elektros jungtis

Sujungimo schema (4.1 pav.)

Įvadą sudaro trijų laidų kabelis:

- L** = fazė (dažniausiai juodas arba rudas laidas)
- N** = nulinis laidas (dažniausiai mėlynas)
- PE** = apsauginis laidas (žalias / geltonas)
- K** = komunikacinis laidas (pasirenkamasis)

Kilus dvejonų turite patikrinti laidus įtampos tikrinimo prietaisu; po to įtampą reikia vėl išjungti. Fazė (**L**) ir neutralus laidas (**N**) jungiami prie jungiamojo gnybto, apsauginis laidas (**PE**) – prie gnybto (**E**). (5.5 pav.)



## Svarbu!

Jungčių sukeitimas vėliau gali sukelti trumpąjį jungimą prietaise arba saugiklių dėžutėje. Tokiu atveju atskirus laidus reikia patikrinti ir iš naujo sujungti dar kartą. Tinklo įvade galima įrengti įjungimo ir išjungimo jungiklius.

Šis šviestuvo šviesos elementas yra nekeičiamas, todėl prireikus jį pakeisti (pvz., pasibaigus tarnavimo laikui), reikia keisti visą šviestuvą.

## Grupės valdymas

Komunikaciniu laidu (K) galima sujungti STEINEL L 910 LED, L 920 LED ir L 930 LED vidines grupes. Tuo tikslu išlaužkite dengiamąjį antdėklą sujungimų skyriuje. (4.2 pav.)

Galima sujungti iki 10 šviestuvų. Komunikacinis laidas negali būti ilgesnis nei 50 m.

Jei pirmas grupės šviestuvas užfiksuoja judesį, įjungiamą (ON) visą grupę. Jei per nustatytą laiką daugiau judesių neužfiksuojama, paskutinis grupės šviestuvas išjungia (OFF) visą grupę.

## Pastaba

- Į komunikacinį laidą negali būti tiekiamas įtampa. Neprijunkite jokių išorinių apkrovų!
- Sujungtos grupės viduje visi šviestuvai reguliuojami individualiai DIP jungikliu nustatytomis reikšmėmis.
- Testavimo režimu grupės sujungti negalima.

## 5. Montavimas

- Patikrinkite visas dalis, ar nėra pažeidimų.
- Esant pažeidimams gaminio nenaudokite.
- Montuodami sensorinį šviestuvą pasirinkite nuo vibracijos apsaugotą vietą.
- Pasirinkite tinkamą montavimo vietą atsižvelgdami į jautrumo zonos ilgį ir judėjimo fiksavimą.

## Montavimo eiga

- Išjunkite elektros energijos tiekimą (4.1 pav.)
- Pažymėkite gręžimo skylės (5.1 pav.)
- Išgręžkite skylės ir įkiškite kaiščius (5.2 pav.)
- Potinkinį montavimas (5.3 pav.)
- Virštinkinis montavimas (5.4 pav.)

- Prijunkite jungiamuosius laidus
  - Apsauginį laidą (PE) prijunkite prie gnybto (E) (5.5 pav.). (L 910 LED/ L 920 LED)
  - Apsauginį įvado laidą (PE) prijunkite prie WAGO gnybto (5.6 pav.) (L 930 LED)
- Atlikite nustatymus → „6. Veikimas“
- Uždėkite šviestuvo korpusą ir tvirtai priveržkite apsauginiais varžtais (5.7 pav.)

## Svarbu!

Užtikrinkite, kad šviestuvo korpusas būtų tvirtai priveržtas.

- Įjunkite elektros energijos tiekimą (5.7 pav.)

## 6. Veikimas

### Gamyklinis nustatymas: visi DIP jungikliai padėtyje OFF

Įrengus sensorinį šviestuvą galima naudoti.

Visos iš anksto užprogramuotos funkcijos nustatomos DIP jungikliu 1-6. (6.1 pav.)

#### DIP 1: dekoratyvinis apšvietimas

IŠJ. = sensorinis režimas, pagrindinis apšvietimas / lėtas įsijungimas

JJ. = dekoratyvinis apšvietimas esant nustatytai prieblandos reikšmei, pagrindinis apšvietimas naudojantis sensoriumi

#### DIP 2: naktinis dekoratyvinio apšvietimo taupymo režimas

IŠJ. = dekoratyvinis apšvietimas ĮJUNGTAS visą naktį

JJ. = dekoratyvinis apšvietimas ĮJUNGTAS pusę nakties, priklausomai nuo DIP 1 pasirinktos padėties

#### DIP 3: prieblandos lygio nustatymas

IŠJ. = 20 liuksų

JJ. = 2 liuksų

#### DIP 4: švietimo trukmės nustatymas

IŠJ. = 2 minutės

JJ. = 15 minučių

#### DIP 5: testavimo režimas

IŠJ. = testavimo režimas išjungtas

JJ. = testavimo režimas įjungtas (5 sek.)

## Pastaba

Komunikacija (pasirinktinis grupės sujungimas) su sujungtais šviestuvais veikiant testavimo režimu išjungta. Testavimo režimu šiuo metu veikia tik esamas šviestuvas. Kiti šviestuvai toliau veikia grupės režimu. Delsos laikas yra 8 s. Šviestuve nustatytas dienos režimas. Bandomuoju režimu rankinis pakeitimas (4 val. režimas) neįmanomas.

## DIP 6: jautrumo zonos nustatymas

IŠJ. = 12 m (6.2 pav.)

JJ. = 5 m (6.3 pav.)

Jei įvade įmontuotas tinklo jungiklis, be paprastų įjungimo ir išjungimo funkcijų galimos ir nurodytos toliau.

## Pastovaus švietimo režimas (6.4 pav.)

### 1) Pastovaus švietimo įjungimas:

jungiklį 2 × IŠJUNGTI ir JJUNGTI. Šviestuve 4 valandoms įjungiamą pastovaus švietimo funkcija. Paskui automatiškai vėl perjungiamą į jutiklio režimą.

### 2) Pastovaus švietimo išjungimas:

jungiklį 1 × IŠJUNGTI ir JJUNGTI. Šviestuvas išsijungia arba persijungia į sensorinį darbo režimą.

## Svarbu!

Perjungimai turi būti atliekami 0,2–1 s diapazone.

## Pastaba

Sujungus grupes ši komanda perduodama visiems prijungtiems šviestuvams.

## 7. Techninė priežiūra / kita priežiūra

Gaminiai techninė priežiūra nereikalinga. Užsiteršusį šviestuvą galima valyti drėgnu skudurėliu (be valiklio).

## 8. Šalinimas

Elektros prietaisai, priedai ir pakuotės turi būti perdirbami aplinkai nekenksmingu būdu.



**Neišmeskite elektros prietaisų kartu su būtinėmis atliekomis!**

## Tik ES šalims:

remiantis galiojančia Europos Sąjungos direktyva dėl senų elektros ir elektronikos prietaisų ir jos įgyvendinimu nacionalinėje teisėje, nebeįdomi elektros prietaisai turi būti šalinami atskirai ir nukreipiami perdirbti aplinkai nekenksmingu būdu.

## 9. Gamintojo garantija

Šis „STEINEL“ prietaisas pagamintas itin kruopščiai, pagal galiojančias normas patikrintos jo funkcijos ir saugumas bei papildomai atlikta pasirinktų prietaisų patikra. „STEINEL“ suteikia prietaisui garantiją. Garantinis laikotarpis – 36 mėnesiai. Jis skaičiuojamas nuo prietaiso pardavimo vartotojiui dienos. Mes pašalinsime defektus, susijusius su medžiagų arba gamybos broku; garantiniu laikotarpiu, mūsų nuožūra, prietaisas nemokamai remontuojamas arba keičiamos sugedusios dalys. Garantija netaikoma susidėvėjusioms dalims, taip pat jei prietaisas sugenda dėl netinkamo naudojimo arba netinkamos priežiūros. Kitiems daiktams padaryta žala neatlyginama.

Garantija taikoma tik tuo atveju, jei neišardytas prietaisas kartu su trumpu gedimo aprašymu, kasos čekiu arba sąskaita (pirkimo data ir pardavėjo antspaudu), tinkamai supakuotas atsiunčiamas į atitinkamą techninės priežiūros tarnybos vietą.

## Remontas

Pasibaigus garantinio aptarnavimo laikotarpiui arba esant gedimams, kuriems garantinė priežiūra netaikoma, dėl remonto galimybių turaukites artimiausiam aptarnavimo centre.

**3 METŲ**  
GAMINTOJŲ  
GARANTIJĄ

## 10. Techniniai duomenys

Matmenys (A × P × G)	L 910 LED	235 × 80 × 85 mm
	L 920 LED	225 × 95 × 94 mm
	L 930 LED	137 × 63 × 92 mm
Prijungimas prie tinklo	220–240 V, 50/60 Hz	
Galios koeficientas	0,5	
Galingumas	L 910 LED	11 W / 755 lm / 68,6 lm/W
	L 920 LED sidabro spalvos	10 W / 571 lm / 57,1 lm/W
	L 920 LED pilkas	10 W / 516 lm / 51,6 lm/W
	L 930 LED	9 W / 603 lm / 67 lm/W
Šviesos spalva	3000K (šiltai balta spalva), SDCM 3,80	
LED tarnavimo trukmė	50 000 val. (L70B10), pagal LM80	
Apimties kampas	L 910 LED 180° L 920 LED/L 930 LED 140°	
Jautrumo zona	5 arba 12 m	
Prieblandos nustatymas	2 arba 20 liuksų	
Laiko nustatymas	2 arba 15 min.	
Dekoratyvinis apšvietimas	pasirinktinis, DIP jungikliu	
Pastovus švietimas	ijungimas 4 val.	
Saugos klasė	IP 44	
Apsaugos klasė	L 910 LED/L 920 LED II L 930 LED I	
Temperatūros diapazonas	Nuo -20 iki +40 °C	

## 11. Veikimo sutrikimai

Sutrikimas	Priežastis	Ištaisymas
Sensoriniame šviestuve nėra elektros srovės	<ul style="list-style-type: none"> <li>■ Suveikė saugiklis, neįjungta, nutrauktas laidas</li> <li>■ Tinklo įvade įvyko trumpasis jungimas</li> <li>■ Išsijungė tinklo jungiklis (jei yra)</li> </ul>	<ul style="list-style-type: none"> <li>■ Įjunkite, pakeiskite saugiklį; įjunkite tinklo jungiklį; įtampos tikrinimo prietaisu patikrinkite laidą</li> <li>■ Patikrinkite jungtis</li> <li>■ Įjunkite tinklo jungiklį</li> </ul>
Sensorinis šviestuvus neįsijungia	<ul style="list-style-type: none"> <li>■ Neteisingai nustatytas prieblandos lygis</li> <li>■ Tinklo jungiklis IŠJUNGTAS</li> <li>■ Suveikė saugiklis</li> </ul>	<ul style="list-style-type: none"> <li>■ Nustatykite iš naujo</li> <li>■ Įjunkite</li> <li>■ Įjunkite, pakeiskite saugiklį; jeigu reikia, patikrinkite jungtį</li> </ul>
Sensorinis šviestuvus neišsijungia	<ul style="list-style-type: none"> <li>■ Jautrumo zonoje fiksuojamas nuolatinis judesys</li> </ul>	<ul style="list-style-type: none"> <li>■ Patikrinkite veikimo zonos nustatymus</li> </ul>
Sensorinis žibintas neišsijungia iki galo	<ul style="list-style-type: none"> <li>■ Pasirinktas naktinis apšvietimas</li> </ul>	<ul style="list-style-type: none"> <li>■ Patikrinkite DIP 1 ir DIP 2</li> </ul>
Sensorinis šviestuvus įsijungia, nors judesio nebuvo	<ul style="list-style-type: none"> <li>■ Šviestuvus sumontuotas netvirtai</li> <li>■ Judesys buvo, tačiau stebėtojas jo nepažino (judesys už sienos, judėjo mažas objektas arti lempos ir t. t.)</li> </ul>	<ul style="list-style-type: none"> <li>■ Tvirtai sumontuokite korpusą</li> <li>■ Patikrinkite veikimo zonos nustatymus</li> </ul>

## 1. Par šo dokumentu

### Lūdzu, izlasiet uzmanīgi un saglabājiet.

- Autortiesības ir aizsargātas. Pārpublicēšana, arī atsevišķu izvilkumu veidā, tikai ar mūsu atļauju.
- Izstrādājuma izmēri mm.

### Simbolu skaidrojums



Bīdīnājums par bīstamību!

## 2. Vispārēji drošības norādījumi



Pirms jebkādiem darbiem ar ierīci, jāpārtrauc strāvas padeve tai!

- Montāžas laikā pievienojamais elektrības vads nedrīkst atrasties zem sprieguma. Tādēļ vispirms jāatslēdz elektrība un ar sprieguma testerī jāpārbauda, vai sprieguma vairs nav.
- Instalējot sensorgaismekli, jāstrādā ar elektrotīkla spriegumu. Tādēļ tas jāveic lietpratīgi un saskaņā ar vietējo instalēšanas un pieslēgšanas tehnisko priekšrakstu prasībām. (piem., DE - VDE O100, AT- ÖVE / ÖNORM E8001-1, CH- SEV 1000)
- Izmantojiet tikai oriģinālās detaļas.
- Remontdarbus drīkst veikt tikai profesionālās darbnīcas.

## 3. L 910 LED/L 920 LED/L 930 LED

### Pareiza lietošana

- Griestus/griestus ar grīdu izgaidošs LED gaismeklis ar infrasarkanu staru sensoru.

Iebūvētais infrasarkanais sensors uztver kustību ķermeņu (cilvēku, dzīvnieku u. tml.) neredzamo siltuma starojumu. Šis saņemtais siltuma starojums tiek elektroniski pārveidots un automātiski ieslēdz gaismekli. Caur šķēršļiem, tādiem kā sienas vai loga stikls, šis siltuma starojums netiek atpazīts, tādējādi gaismeklis neieslēdzas.

Kā variantu var iestatīt aptumšošanas funkcijas vadītū efekta gaismu pie sienas.

**Svarīgi!** Sensors visefektīvāk uztvers kustību, ja uzstādīsiet ierīci iesāpūs kustības virzienam un ja sensora redzamību neierobežos šķēršļi (piemēram, koki, sienas u.c.). Ja Jūs virzīsieties tieši uz gaismekli, sniedzamība būs ierobežota.

Piegādes apjoms (**3.1. att.**)

- sensorgaismeklis
- sienas stiprinājums
- trīs skrūves
- trīs dibelji
- divas starplikas
- divas drošības skrūves

Produkta izmēri L 910 LED (**3.2. att.**)

Produkta izmēri L 920 LED (**3.3. att.**)

Produkta izmēri L 930 LED (**3.4. att.**)

Ierīces komplektācija (**3.5. att.**)

- A** Sienas stiprinājums
- B** Pieslēguma aizspiednis
- C** Gaismekļa korpus
- D** Infrasarkanu staru sensors

Uztveres lauks (**3.6. att.**)

## 4. Elektriskais pieslēgums

Slēgumu plāns (**4.1. att.**)

Tīkla pievadvadu veido 3 dzīslu kabelis:

**L** = fāze (parasti melns, brūns vai pelēks)

**N** = nulles vads (parasti zils)

**PE** = zemējums (zaļš/dzeltenš)

**K** = sakaru savienotājs (kā variants)

Šaubu gadījumā ar sprieguma mērītāju ir jānosaka kabeļa dzīslas; pēc tam kabelis atkārtoti ir jāatslēdz no strāvas tīkla. Fāze (**L**) un nulles vads (**N**) tiek pieslēgti pieslēguma kopnei, aizsargvads (**PE**) tiek pieslēgti kopnei (**E**). (**5.5. att.**)

### Svarīgi!

Pieslēgumu sajakšana vēlāk var izraisīt īssavienojumu ierīcē vai Jūsu sadales skapī. Šādā gadījumā ir atkārtoti jāveic atsevišķu kabeļu noteikšana un savienošana. Protams, tīkla pievadvadā var iemontēt tīkla slēdzi, kas paredzēts ieslēgšanai un izslēgšanai.

Šī gaismekļa gaismas avots nav nomaināms, ja gaismas avotu ir jānomaina (piem., tā darba mūža beigās), ir jānomaina viss gaismeklis.

### Grupu izturēšanas

Ar sakaru savienotāju (**K**) ir iespējama iekšēja STEINEL L 910 LED, L 920 LED un L 930 LED grupu savienošana tīklā. Pieslēgumu telpā izlauziet nosegu atzīmētajā vietā. (**4.2. att.**)

Maksimāli vienu ar otru tīklā saslēgt var 10 gaismekļus. Sakaru savienojuma maksimālais garums drīkst būt 50 m. Pirmas gaismeklis grupā, kas uztver kustību, ieslēdz visu grupu. Ja pēc iestatītā laika beigām netiek uzverta kustība, pēdējais grupas gaismeklis izslēdz visu grupu.

### Norāde:

- Sakaru savienojumam nedrīkst pievadīt strāvu. Nedrīkst pieslēgt ārējas slodzes!
- Grupu savienojuma ietvaros visi gaismekļi vadās pēc individuāli ar DIP slēdzi iestatītām vērtībām.
- Testa režīmā grupu saslēgums tīklā nav iespējams.

## 5. Montāža

- Pārbaudiet visas detaļas, vai tās nav bojātas.
- Bojājumu gadījumā nelietojiet produktu.
- Montējot sensora gaismekli, uzmanība pievēršama tam, lai tas tiktu piestiprināts stabili.
- Izvēlieties montāžai piemērotu vietu, ņemot vērā sniedzamību un kustības uztveršanu

### Montāžas soļi

- Atslēdziet elektrības apgādi (**4.1. att.**)
- Atzīmējiet urbuma vietas (**5.1. att.**)
- Izurbiet caurumus un ievietojiet dibeljus (**5.2. att.**)
- Montāža ar zemapmetuma pievadu (**5.3. att.**)
- Montāža ar virsmaatuma pievadu (**5.4. att.**)
- Pievienojiet pieslēguma kabeli
  - Pievienojiet aizsargvadu (**PE**) kopnei (**E**) (**5.5. att.**) (**L910/L920**)
  - Pievienojiet aizsargvadu (**PE**) WAGO kopnei (**5.6. att.**) (**L930**)
- Veiciet iestatīšanu → „**6. Funkcijas**”
- Uzstipriniet gaismekļa korpusu un pieskrūvējiet ar drošības skrūvēm (**5.7. att.**)

Svarīgi! Pārļiecinieties, ka gaismekļa korpusu ir uzskrūvēts stingri.

- Ieslēdziet elektrības apgādi (**5.7. att.**)

## 6. Funkcijas

Rūpnicas iestatījums: visi DIP slēdži **IZSL.** (**OFF**)

Pēc instalēšanas sensorgaismekli var ieslēgt. Visas iepriekš iestatītās funkcijas tiek izvēlētas ar DIP slēdzi 1 - 6. (**6.1. att.**)

### DIP 1: Efekta gaisma

- OFF = Sensora režīms Galvenā gaisma/ Maigais starts
- ON = Sākot ar iestatītu aptumšošanas vērtību, efekta gaisma, galvenā gaisma caur sensoru

### DIP 2: Nakts ekonomiskais režīms Efekta gaisma

- OFF = Efekta gaisma IESL. visu nakti
- ON = Efekta gaisma IESL. pus nakti, atkarībā no DIP 1 izvēlētas pozīcijas

### DIP 3: Krēslas sliekšņa iestatīšana

- OFF = 20 luksī
- ON = 2 luksī

### DIP 4: Laika iestatīšana

- OFF = 2 minūtes
- ON = 15 minūtes

### DIP 5: Testa režīms

- OFF = Testa režīms izslēgts
- ON = Testa režīms ieslēgts (5 s)

### Norāde:

Komunikācija (opcionāla grupas savienošana tīklā) ir tīklā savienotiem gaismekļiem testa režīmā ir izslēgta. Testa režīmā atrodas tikai konkrētais gaismeklis. Pārējie gaismekļi joprojām ir grupas režīmā ieslēgšanās aizkavējums 8 s. Gaismeklis atrodas testa režīmā. Manuāli Override (4 h režīms) testa darbības režīmā nav iespējams.

### DIP 6: Darbības rādīša izvēle

- OFF = 12 m (**6.2. att.**)
- ON = 5 m (**6.3. att.**)

Ja tīkla pievadā tiek instalēts tīkla slēdzis, paralēli parastajām ieslēgšanas un izslēgšanas funkcijām iespējamas šādas funkcijas:

#### Ilgstoša apgaismojuma režīms (6.4. att.)

##### 1) Ieslēgt ilgstošo apgaismojumu:

slēdzi 2 × IZSL. un IESL. Gaismeklis tiek ieslēdzis 4 stundu ilgstošā apgaismojuma režīmā. Beigās gaismeklis automātiski atkal pāriet uz sensora režīmu.

##### 2) Izslēgt ilgstošo gaismu:

slēdzis 1 × IZSL. un IESL. Gaismeklis izslēdzas, t.i., pāriet sensora režīmā.

#### Svarīgi!

Slēgšanai jānotiek laika posmā no 0,2 līdz 1 sekundai.

#### Norāde:

Saslēdzot grupas tīklā, šis rīkojums tiek nodots visiem pieslēgtajiem gaismekļiem.

## 7. Apkope/kopšana

Izstrādājumam apkope nav nepieciešama. Ja gaismeklis ir netīrs, noslaukiet to ar mitru drānu (bez tīrīšanas līdzekļiem).

## 8. Utilizācija

Elektroierīces, piederumi un iepakojumi jānodod dabai draudzīgai atkārtotai pārstrādei.



**Nemetiet elektroierīces parastajos atkritumos!**

#### Tikai ES valstīm:

Atbilstoši Eiropas vadlīnijām par vecām elektroierīcēm un elektroniskām ierīcēm, un to lietojumam nacionālās tiesībās, nefunkcionējošas elektroierīces jāsavāc atsevišķi un tās jānodod dabai draudzīgai atkārtotai pārstrādei.

## 9. Ražotāja garantija

Šis STEINEL produkts ir izgatavots ar vislielāko rūpību, tā darbība un drošība ir pārbaudīta saskaņā ar spēkā esošajiem priekšrakstiem, un noslēgumā tas pakļauts izlases veida pārbaudei. STEINEL garantē nevainojamas produkta īpašības un darbību. Garantijas laiks ir 36 mēneši, un tā stājas spēkā ar ierīces pārdošanas dienu lietotājam. Mēs novēršam trūkumus, kas radušies materiālu vai rūpnīcas kļūdu dēļ, garantijas serviss ietver sevī bojāto daļu remontu vai apmaiņu pēc mūsu izvēles. Garantijas serviss neattiecas uz nodilumam pakļautu daļu bojājumiem, kā arī uz bojājumiem un trūkumiem, kas radušies nelietprātīgas lietošanas vai apkopes, kā arī kritiena rezultātā. Garantijas saistības neattiecas uz citiem objektiem, kas varētu tikt bojāti ierīces darbības rezultātā. Garantija ir spēkā tikai tad, ja neizjaukta ierīce kopā ar isu problēmas aprakstu, kases čeku vai rēķinu (ar pirkšanas datumu un tirgotāja zīmogu), labi iepakota, tiek nosūtīta attiecīgajai servisa nodaļai.

#### Remonta serviss:

Pēc garantijas laika beigām vai tādu bojājumu gadījumā, uz kuriem neattiecas garantijas tiesības, vērsieties tuvākajā klientu apkalpošanas centrā, lai novērstu bojājumus.

**3 GADU  
RAŽOTĀJA  
GARANTĪJA**

## 10. Tehniskie dati

Izmēri: (A × P × Dz)	L 910 LED	235 × 80 × 85 mm
	L 920 LED	225 × 95 × 94 mm
	L 930 LED	137 × 63 × 92 mm
Tīkla pieslēgums	220-240 V, 50/60 Hz	
Jaudas faktors	0,5	
Jauda	L 910 LED	11 W / 755 lm / 68,6 lm/W
	L 920 LED sudrabs	10 W / 571 lm / 57,1 lm/W
	L 920 LED antracīts	10 W / 516 lm / 51,6 lm/W
	L 930 LED	9 W / 603 lm / 67 lm/W
Gaismas krāsa	3000K (silti balta gaisma), SDCM 3,80	
LED mūža ilgums	50 000 h (L70B10 pēc LM80)	
Uztveres leņķis	L 910 LED 180° L 920 LED/L 930 LED 140°	
Uztveres sniedzamība	5 vai 12 m	
Krēslas sensora iestatīšana	2 vai 20 luksī	
Laika iestatīšana	2 vai 15 min	
Efeka gaisma	kā variants ar DIP slēdzi	
Ilgstošais apgaismojums	slēdzams 4 h	
Aizsardzības veids	IP 44	
Aizsargklase	L 910 LED/L 920 LED II L 930 LED I	
Temperatūras amplitūda	- 20 °C līdz + 40 °C	

## 11. Darbības traucējumi

Traucējumi	Cēlonis	Risinājums
Sensorgaismeklim netiek pievadīta strāva	<ul style="list-style-type: none"><li>■ Drošinātājs ir izslēdzies, nav ieslēgts, bojāts vads</li><li>■ Īssavienojums tīkla pievadvadā</li><li>■ Iespējams izslēgts tīkla slēdzis, ja tāds ir ierīkots</li></ul>	<ul style="list-style-type: none"><li>■ Ieslēdziet drošinātāju, nomainiet, ieslēdziet tīkla slēdzi; pārbaudiet vadu ar sprieguma testerī</li><li>■ Pārbaudiet pieslēgumus</li><li>■ Ieslēdziet tīkla slēdzi</li></ul>
Sensorgaismeklis neieslēdzas	<ul style="list-style-type: none"><li>■ Krēslas sliekšņa iestatījums izvēlēts nepareizi</li><li>■ IZSLĒGTS tīkla slēdzis</li><li>■ Drošinātājs ir izslēdzies</li></ul>	<ul style="list-style-type: none"><li>■ Iestatiet no jauna</li><li>■ Ieslēdziet</li><li>■ Ieslēdziet drošinātāju, nomainiet, pēc vajadzības pārbaudiet pieslēgumu</li></ul>
Sensorgaismeklis neizslēdzas	<ul style="list-style-type: none"><li>■ Nepārtraukta kustība uztveres laukā</li></ul>	<ul style="list-style-type: none"><li>■ Pārbaudiet uztveres zonu</li></ul>
Sensorgaismeklis neizslēdzas pilnībā	<ul style="list-style-type: none"><li>■ Izvēlēts nakts apgaismojums</li></ul>	<ul style="list-style-type: none"><li>■ Pārbaudiet DIP 1 un DIP 2</li></ul>
Sensorgaismeklis ieslēdzas bez acimredzama iemesla	<ul style="list-style-type: none"><li>■ Lampa ir piespīrināta tā, ka tā nav pasargāta no vibrācijām</li><li>■ Bija kustība, taču novērotājs to neatpazīna (kustība aiz siensa, neliela objekta kustība tiešā lampas tuvumā utt.)</li></ul>	<ul style="list-style-type: none"><li>■ Stingri uzmontējiet korpusu</li><li>■ Pārbaudiet uztveres zonu</li></ul>

## RU

### 1. Об этом документе

#### Просим тщательно прочесть и сохранить!

- Защищено авторскими правами. Перепечатка, также выдержками, только с нашего согласия.
- Все размеры изделия в мм.

#### Разъяснение символов



Предупреждение об опасностях!

### 2. Общие указания по технике безопасности



Перед началом любых работ, проводимых на приборе, следуйте отключить напряжение!

- При проведении монтажа подключаемый электропровод должен быть обесточен. Поэтому в первую очередь следует отключить подачу тока и проверить отсутствие напряжения с помощью индикатора напряжения.
- Монтажные работы по подключению сенсорного светильника относятся к категории работ с сетевым напряжением. Поэтому при монтаже светильников следует соблюдать указания и условия, приведенные в инструкции по подключению. (например, **DE** - VDE 0100, **AT** - ÖVE / ÖNORM E8001-1, **CH** - SEV 1000)
- Использовать только оригинальные запасные части.
- Ремонт разрешается выполнять только в специализированных мастерских.

### 3. L 910 LED/L 920 LED/L 930 LED

#### Применение по назначению

– Светодиодный светильник вертикального света (вверх / вниз) с инфракрасным сенсором.

Встроенный инфракрасный сенсор регистрирует невидимое тепловое излучение

движущихся объектов (людей, животных и т.д.). Регистрируемое тепловое излучение преобразуется в электронный сигнал, который вызывает автоматическое включение светильника. В том случае, если на пути имеются препятствия, например, стены или оконные стекла, регистрации теплоизлучения не происходит, а следовательно не происходит и включения.

Эффективный свет на стене, управляемый сумеречным переключателем, имеет возможность дополнительной настройки.

#### Важно:

Для обеспечения надежной работы сенсорный светильник следует монтировать перпендикулярно к направлению движения обнаруживаемых объектов, а также исключить возможные препятствия (например, деревья, стены и т.д.), перекрывающие датчику зону обнаружения. Радиус действия будет также ограничен, если Вы подойдете непосредственно к светильнику.

#### Объем поставки (рис. 3.1)

- сенсорный светильник
- кронштейн
- три винта
- три дюбеля
- две проставки
- два стопорных винта

#### Размеры продукта L 910 LED (рис. 3.2)

#### Размеры продукта L 920 LED (рис. 3.3)

#### Размеры продукта L 930 LED (рис. 3.4)

#### Обзор приборов (рис. 3.5)

- A** Угольник
- B** Клемма подключения
- C** Корпус светильника
- D** ИК-датчик

#### Зона регистрации (рис. 3.6)

### 4. Электрическое подключение

#### Схема соединений (рис. 4.1)

Сетевой провод состоит из 3 жил:

**L** = фаза (обычно черного, коричневого или серого цвета)

**N** = нулевой провод (чаще всего синий)

**PE** = провод заземления (зеленый/желтый)

**K** = линия связи (опция)

В случае сомнения идентифицировать провода с помощью индикатора, затем снова отключить напряжение. Присоедините фазный (**L**) и нулевой провод (**N**) к клемме светильника, провод заземления (**PE**) подключается к клемме (**E**). (рис. 5.5)

#### Важно:

Вследствие неправильного присоединения проводов в приборе или в распределительном ящике с предохранителями в дальнейшем может произойти короткое замыкание. В таком случае рекомендуется еще раз проверить провода и заново подключить их. Само собой разумеется, в сетевой провод может быть вмонтирован выключатель для включения и выключения сетевого тока. Источник света этого прожектора не подлежит замене. При необходимости замены источника света (например, в конце его срока службы), необходимо заменить весь прожектор.

#### Действия группы

По линии связи (**K**) возможно внутреннее объединение в группу сенсоров L 910 LED, L 920 LED и L 930 LED компании STEINEL. Для этого следует отломать кроющую планку в клеммной коробке. (рис. 4.2)

Возможно объединение в группу до 10 светильников. Максимальная длина линии связи составляет 50 м.

Первый светильник группы, который регистрирует движение, включает всю группу. Если по истечении установленного времени движение больше не будет зарегистрировано, последний светильник группы выключает всю группу.

#### Указание:

- Подача напряжения на линию связи недопустима. Подключение внешней нагрузки недопустимо!
- В рамках объединения в группу все светильники соблюдают значения, установленные для них индивидуально DIP-переключателем.

– В тестовом режиме объединение в группу невозможно.

## 5. Монтаж

- Проверить все конструктивные детали на предмет повреждения.
- При повреждениях не включать продукт.
- При монтаже сенсорного светильника следить за тем, чтобы он крепился без вибраций.
- Выбрать подходящее место для монтажа с учетом радиуса действия и регистрации движений.

#### Порядок монтажа

- Отключить электропитание (рис. 4.1)
- Наметить отверстия для сверления (рис. 5.1)
- Просверлить отверстия и вставить дюбели (рис. 5.2)
- Монтаж при подводе кабеля скрытой проводкой (рис. 5.3)
- Монтаж при подводе кабеля открытой проводкой (рис. 5.4)
- Подключить соединительный кабель
  - Подключить провод заземления (**PE**) к клемме (**E**) (рис. 5.5) (L910/L920)
  - Подключить провод заземления (**PE**) к клемме WAGO (рис.5.6) (L930)
- Выполнить регулировки
  - "6. Эксплуатация"
- Установить корпус светильника на кронштейн и прикрутить крепежными винтами (рис. 5.7)

#### Важно:

Обеспечить, что корпус светильника прочно прикручен.

- Включить электропитание (рис. 5.7)

## 6. Эксплуатация

#### Заводская настройка: все DIP-выключатели OFF

После монтажа можно вводить сенсорный светильник в эксплуатацию. Все заранее запрограммированные функции выполняются DIP-переключателем 1-6. (рис. 6.1)

#### DIP 1: Эффектный свет

OFF = Работа сенсора Основная яркость / Плавный пуск

ON = Эффектный свет, начиная с заданного значения сумеречного порога, основная яркость - по сенсору

#### DIP 2: Ночной режим экономии

##### Эффектный свет

OFF = Эффектный свет ВКЛ всю ночь

ON = Эффектный свет ВКЛ половину ночи в зависимости от положения, выбранного DIP 1

#### DIP 3: Установка сумеречного включения

OFF = 20 люкс

ON = 2 люкс

#### DIP 4: Регулировка времени

OFF = 2 мин.

ON = 15 мин.

#### DIP 5: Тестовый режим

OFF = Тестовый режим выключен

ON = Тестовый режим включен (5 с)

#### Указание:

Коммуникация (опция объединения в сеть) со светильниками, объединенными в группу, в тестовом режиме выключена. В тестовом режиме находится только текущий светильник. Другие светильники остаются в групповом режиме. Время задержки составляет 8 с. Светильник находится в дневном режиме. Ручная блокировка (режим 4ч) в тестовом режиме не возможна.

#### DIP 6: установка дальности действия

OFF = 12 м (рис. 6.2)

ON = 5 м (рис. 6.3)

В случае установки сетевого выключателя в сетевой провод, помимо базовых функций включения и выключения света при движении доступны следующие функции:

#### Режим постоянного освещения (рис. 6.4)

**1) Включение постоянного освещения:** Выключатель выключить и включить 2 раза. Светильник на 4 часа устанавливается на постоянный свет. По истечении времени производится автоматическое переключение в сенсорный режим.

#### 2) Выключить постоянное освещение:

Выключатель выключить и включить 1 раз. Светильник выключается или переключается в сенсорный режим.

#### Важно:

Процессы переключения должны выполняться в диапазоне от 0,2 до 1 секунды.

#### Указание:

При объединении групп в сеть эта команда передается всем подключенным светильникам.

## 7. Техническое обслуживание/уход

Продукт не требует технического обслуживания.

Загрязнения на светильнике можно удалять влажным сухим (не используя моющие средства).

## 8. Утилизация

Электроприборы, комплектующие и упаковку следует направлять на экологичную вторичную переработку.



**Не выбрасывать электроприборы в бытовые отходы!**

**Только для стран ЕС:** Согласно действующей Европейской директиве по отработанному электрическому и электронному оборудованию и ее реализации в национальных законодательствах отработанные электроприборы должны собираться отдельно и направляться на экологичную вторичную переработку.

## 9. Гарантия производителя

Данное изделие производства STEINEL было с особым вниманием изготовлено и испытано на работоспособность и безопасность эксплуатации соответственно действующим инструкциям, а потом подвергнуто выборочному контролю качества. Фирма STEINEL гарантирует высокое качество и надежную работу изделия. Гарантийный срок

эксплуатации составляет 36 месяцев со дня продажи изделия. Фирма обязуется устранить недостатки, которые возникли вследствие дефекта материала или конструкции. Дефекты устраняются путем ремонта изделия либо заменой неисправных деталей по усмотрению фирмы. Гарантийный срок эксплуатации не распространяется на повреждения и дефекты, возникшие в результате износа деталей, ненадлежащей эксплуатации и ухода. Фирма не несет ответственности за материальный ущерб третьих лиц, нанесенный в процессе эксплуатации изделия.

Гарантия предоставляется только в том случае, если изделие в собранном и упакованном виде с кратким описанием неисправно-

сти было отправлено вместе с приложенным кассовым чеком или квитанцией (с датой продажи и печатью торгового предприятия) по адресу сервисной мастерской.

#### Ремонтный сервис:

По истечении гарантийного срока или при наличии неполадок, исключающих гарантию, обратитесь в ближайшее сервисное предприятие, чтобы получить информацию о возможности ремонта.

**3 ГОДА  
ГАРАНТИИ  
ПРОИЗВОДИТЕЛЯ**

## 10. Технические данные

Габаритные размеры (В × Ш × Г)	L 910 LED	235 × 80 × 85 мм
	L 920 LED	225 × 95 × 94 мм
	L 930 LED	137 × 63 × 92 мм
Сетевое подключение	220-240 В / 50/60 Гц	
Коэффициент мощности	0,5	
Мощность	L 910 LED	11 Вт / 755 лм / 68,6 лм/Вт
	L 920 LED серебристый	10 Вт / 571 лм / 57,1 лм/Вт
	L 920 LED антрацит	10 Вт / 516 лм / 51,6 лм/Вт
	L 930 LED	9 Вт / 603 лм / 67 лм/Вт
Свет цвета	3000 К (теплый белый), SDCM 3,80	
Срок службы СИД	50 000 ч (L70B10 по LM80)	
Угол обнаружения	L 910 LED	180°
	L 920 LED/L 930 LED	140°
Дальность действия обнаружения	5 или 12 м	
Установка сумеречного порога	2 или 20 люкс	
Время включения	2 или 15 мин	
Эффектный свет	опция - DIP-переключателем	
Постоянное освещение	переключается каждые 4 ч	
Вид защиты	IP 44	
Класс защиты	L 910 LED/L 920 LED	II
	L 930 LED	I
Температурный диапазон	от - 20 °С до + 40 °С	

## 11. Неполадки при эксплуатации

Нарушение	Причина	Устранение
На сенсорном светильнике нет напряжения	■ Предохранитель сработал, не включен, неисправность провода	■ Включить, заменить предохранитель, включить сетевой выключатель, проверить провод индикатором напряжения
	■ Короткое замыкание на сетевом проводе ■ Выключен возможно имеющийся сетевой выключатель	■ Проверить подключения ■ Включить сетевой выключатель
Сенсорный светильник не включается	■ Неправильно выбрана установка сумеречного включения	■ Произвести новую регулировку
	■ Выключен сетевой выключатель	■ Включить
	■ Сработал предохранитель	■ Включить, заменить предохранитель; при необходимости проверить соединение
Сенсорный светильник не выключается	■ Постоянное движение в зоне обнаружения	■ Проверить зону обнаружения
Сенсорный светильник выключается не полностью	■ Выбрано ночное освещение	■ Проверить DIP 1 и DIP 2
Сенсорный светильник включается без распознаваемого движения	■ Светильник установлен не полностью стационарно	■ Зафиксировать корпус
	■ Движение было, однако, наблюдатель его не распознал (движение за стеной, движение небольшого объекта в непосредственной близости к светильнику и пр.)	■ Проверить зону обнаружения

## 1. За този документ

**Моля прочетете го внимателно и го пазете!**

- Всички права запазени. Препечатване, дори откъслечно, само с наше разрешение.
- Всички размери на продукта в мм.

### Обяснение на символите



**Предупреждение за опасности!**

## 2. Общи указания за безопасност



**Преди да предприемете каквито и да е работи по уреда, прекъснете електрическото захранване!**

- При монтаж електрическата система трябва да е без напрежение. Затова първо спрете електрическия ток, след което проверете системата с уред за проверка на напрежението.
- Монтажът на сензорната лампа изисква работа с електричество. Затова трябва да се извърши професионално, според съответните държавни предписания и изискования. (напр. **DE - VDE 0100, AT - ÖVE / ÖNORM E8001-1, CH - SEV 1000**)
- Използвайте само оригинални резервни части!
- Ремонтите трябва да се извършват само от специализирани сервизи.

## 3. L 910 LED/L 920 LED/L 930 LED

**Употреба по предназначение**

- LED-лампа, светлина нагоре /надолу, с инфрачервен-сензор.

Интегрираният инфрачервен сензор приемаща невидимото топлинно излъчване на движещи се тела (хора, животни и т.н.). Така отчетеното топлинно излъчване се преобразува електронно и автоматично

включва лампата. През прегятствия, като например стени или прозорци, топлинното излъчване не се засича, съответно не следва включване.

Като опция може да бъде настроена ефективна светлина на стената, контролирана от степента на затъмненост.

**Важно:**

Най-сигурното засичане получавате, когато сензорната лампа е монтирана странично спрямо посоката на движение и видимостта на сензора не е затруднена от прегятствия (като напр. дърветата, стени и т.н.). Обхватът е ограничен, когато се движите директно срещу лампата.

Съдържание на комплекта (рис. 3.1)

- Сензорна лампа
- Стойка за стена
- Три винта
- Три дюбела
- Две подложки
- Два обезопасителни винта

Размери L 910 LED (рис. 3.2)

Размери L 920 LED (рис. 3.3)

Размери L 930 LED (рис. 3.4)

Преглед на уреда (рис. 3.5)

- A** Стойка за стена
- B** Клема за свързване
- C** Корпус на лампата
- D** Инфрачервен сензор

Диапазон на отчитане (рис. 3.6)

## 4. Електрическо свързване

Схема на свързване (рис. 4.1)

Кабелът съдържа 3 проводника:

- L** = фаза (обикновено черен, кафяв или сив)
- N** = нула (обикновено син)
- PE** = заземяващ проводник (зелен/жълт)
- K** = Комуникационна връзка (опция)

При съмнение, проводниците трябва да бъдат идентифицирани с уред за проверка на напрежението, след което отново да бъдат свързани, без напрежение. Фазата (**L**) и нулата (**N**) се свързват към свързващата клема, заземяващият проводник (**PE**) се свързва към клема (**E**). (рис. 5.5)

**Важно:**

Размяна на проводниците води до късо съединение в уреда или таблото с предпазители. При такъв случай всеки проводник трябва още веднъж да бъде идентифициран и наново свързан. Към системата разбира се може да бъде добавен мрежов прекъсвач, за включване и изключване.

Светлинният източник на тази лампа е незаменим; ако се наложи замяната му (напр. след края на живота му), цялата лампа трябва да се замени.

**Поведение в група**

Комуникационната връзка (**K**) дава възможност за вътрешна свързаност в група на STEINEL L 910 LED, L 920 LED и L 930 LED. За целта да се отчули покриващата капачка в пространството за свързване. (рис. 4.2)

Макс. 10 лампи могат да бъдат свързани помежду си. Макс. дължина на комуникационния канал може да бъде 50 м.

Първата лампа от групата, която засече движение, включва цялата група. Ако след изтичане на настроеното време не бъде засечено движение, последната лампа от групата изключва цялата група.

**Сведение:**

- На комуникационния канал не може да бъде подавано напрежение. Не могат да бъдат включвани външни товари!
- Вътре в групата всички лампи следват индивидуално настроените с DIP-шалтер стойности.
- В тестов режим свързването в група не е възможно.

## 5. Монтаж

- Всички части да се проверят за щети.
- При повреди продуктът да не се пуска в експлоатация.
- Сензорната лампа трябва да бъде монтирана стабилно.
- Да се избере подходящо място за монтаж, съобразявайки се с обхвата и засичането на движение.

**Последователност за монтаж**

- Да се изключи електрозахранването (рис. 4.1)
- Да се маркират местата за пробиване (рис. 5.1)
- Да се пробият дупките и да се поставят дюбелите (рис. 5.2)
- Монтаж със скрити кабели (рис. 5.3)
- Монтаж с открити кабели (рис. 5.4)
- Кабелите да се свържат
  - Заземяващият проводник (**PE**) да се свърже на клема (**E**) (рис. 5.5) (**L910/L920**)
  - Заземяващият проводник (**PE**) на мрежата да се свърже към WAGO-клемата (рис. 5.6) (**L930**)
- Да се направят настройки → "6. Функция"
- Корпусът на лампата да се постави и да се завинти с обезопасителните винтове (рис. 5.7)

- Важно:** уверете се, че корпусът на лампата е завинтен стабилно.
- Електрозахранването да се включи (рис. 5.7)

## 6. Функция

**Заводска настройка: всички DIP-шалтери OFF**

След монтажа сензорната лампа може да бъде включена. Всички предварително програмирани функции се предприемат през DIP-шалтери 1 до 6. (рис. 6.1)

- DIP 1:** Ефектна светлина
- OFF** = сензорен режим основна светлина/мек старт
- ON** = Ефектна светлина след зададената стойност на затъмнение, основно осветление през сензор



**DIP 2: Икономичен нощен режим  
ефектна светлина**

OFF = Ефектна светлина включена цяла нощ

ON = Ефектна светлина включена половината нощ, в зависимост от избраната позиция на DIP 1

**DIP 3: Настройка на светлочувствителността**

OFF = 20 Lux

ON = 2 Lux

**DIP 4: Настройка на времето**

OFF = 2 минути

ON = 15 минути

**DIP 5: Тестов режим**

OFF = Тестов режим изключен

ON = Тестов режим включен (5 секунди)

**Сведение:**

Комуникацията (опционална свързаност в група) към закачените в мрежата лампи е изключена в тестов режим. В тестов режим се намира само избраната лампа. Другите лампи продължават да бъдат в група. Времето за забавяне е 8 секунди. Лампата се намира в дневен режим. Ръчен презапис (4-часов режим) не е възможен в тестов режим.

**DIP 6: Настройка на обхвата**

OFF = 12 м (рис. 6.2)

ON = 5 м (рис. 6.3)

Ако към системата бъде включен прекъсвач, освен включване и изключване, са възможни и следните функции:

**Постоянна светлина (рис. 6.4)****1) Включване:**

Ключът да се изключи и включи два пъти. Лампата остава с постоянна светлина за 4 часа. След това автоматично преминава отново в сензорен режим.

**2) Изключване:**

Ключът да се изключи и включи веднъж. Лампата се изключва, съответно преминава в сензорен режим.

**Важно:**

Включванията трябва да се извършват за 0,2 до 1 секунда.

**Сведение:**

При свързване на групи тази команда се предава на всички включени лампи.

**7. Поддръжка/грижа**

Продуктът не се нуждае от поддръжка. При замърсяване, лампата може да бъде почистена с влажна кърпа (без почистващ препарат).

**8. Отстраняване**

Електроуреди, принадлежности и опаковки трябва да бъдат рециклирани, с цел опазване на околната среда.



**Не изхвърляйте електроуреди  
с общите домашни отпадъци!**

**Само за страни от ЕС:**

Според действащата Директива на ЕС за стари електронни и електроуреди и транспонирането ѝ в национално право, електроуреди, които повече не могат да бъдат употребявани, трябва да бъдат разделно събирани и рециклирани, с цел опазване на околната среда.

**9. Гаранция от производителя**

Този продукт на STEINEL е произведен с най-голямо старание, проверен е за функционалност и безопасност, според действащите разпоредби, след което е подложен на качествен контрол, на принципа на случайния избор. STEINEL гарантира перфектна изработка и функции. Гаранцията е с продължителност 36 месеца и започва от деня на покупката. Ние отстраняваме дефекти, причинени от грешки в производството или качеството на материала, ремонтнирайки или заменяйки дефектните части, по наш избор. Гаранцията не важи за щети по износващи се части, както и за щети и дефекти,

получени в резултат на неправилна употреба или поддръжка. Последващи щети на чужди предмети са изключени от гаранцията. Гаранцията е валидна само, ако неразглобеният уред бъде изпратен на съответния сервис, добре опакован и придружен от кратко описание на дефекта, косова бележка или фактура (дата на покупка и печат на търговеца).

**Ремонтен сервис:**

След изтичане на гаранцията или при дефекти, непокрити от гаранцията, попитайте в найблизкия заводски сервис за възможностите за ремонт.

**3 ГОДИНИ  
ГАРАНЦИЯ**  
от производителя

**10. Технически данни**

Размери (В × Ш × Д)	L 910 LED	235 × 80 × 85 мм
	L 920 LED	225 × 95 × 94 мм
	L 930 LED	137 × 63 × 92 мм
Електрозахранване	220-240 V, 50/60 Hz	
Мощностен фактор	0,5	
Мощност	L 910 LED	11 W / 755 lm / 68,6 lm/W
	L 920 LED сребро	10 W / 571 lm / 57,1 lm/W
	L 920 LED антрацит	10 W / 516 lm / 51,6 lm/W
	L 930 LED	9 W / 603 lm / 67 lm/W
Цвят на светлината	3000 K (топло бяло), SDCM 3,80	
Живот на LED	50.000 часа (L70B10 според LM80)	
Ъгъл на отчитане	L 910 LED	180°
	L 920 LED/L 930 LED	140°
Обхват	5 или 12 м	
Настройка на светлочувствителността	2 или 20 лукса	
Настройка на времето	2 или 15 мин	
Ефектна светлина	опция през DIP-шалтер	
Постоянна светлина	може да се включва за 4 часа	
Вид защита	IP 44	
Клас защита	L 910 LED/L 920 LED	II
	L 930 LED	I
Температурен диапазон	- 20 °C до + 40 °C	

## 11. Проблеми при експлоатация

Проблем	Причина	Решение
Сензорната лампа е без напрежение	<ul style="list-style-type: none"> <li>■ Задействал се е предпазител, не е включен, прекъснат кабел</li> <li>■ Късо съединение</li> <li>■ Евентуален прекъсвач да се изключи</li> </ul>	<ul style="list-style-type: none"> <li>■ Предпазителят да се включи или замени, шалтерът да се включи, проводниците да се проверят с уред за напрежение</li> <li>■ Да се проверят връзките</li> <li>■ Прекъсвачът да се включи</li> </ul>
Сензорната лампа не се включва	<ul style="list-style-type: none"> <li>■ Настройката на светлочувствителността е погрешно направена</li> <li>■ Прекъсвачът е изключен</li> <li>■ Предпазителят се е задействал</li> </ul>	<ul style="list-style-type: none"> <li>■ Настройката да се направи наново</li> <li>■ Прекъсвачът да се включи</li> <li>■ Предпазителят да се включи, замени, евентуално да се провери връзката</li> </ul>
Сензорната лампа не се изключва	<ul style="list-style-type: none"> <li>■ Продължително движение в обхвата</li> </ul>	<ul style="list-style-type: none"> <li>■ Да се провери обхвата</li> </ul>
Сензорната лампа не изключва напълно	<ul style="list-style-type: none"> <li>■ Избрана нощна светлина</li> </ul>	<ul style="list-style-type: none"> <li>■ DIP 1 и DIP 2 да се проверят</li> </ul>
Сензорната лампа се включва без видимо движение	<ul style="list-style-type: none"> <li>■ Лампата не е монтирана стабилно</li> <li>■ Движението е останало скрито за наблюдателя (движение зад стена, движение на малък обект в непосредствена близост до лампата и т.н.)</li> </ul>	<ul style="list-style-type: none"> <li>■ Корпусът да се закрепи стабилно</li> <li>■ Да се провери обхвата</li> </ul>

## CN

### 1. 关于本文件

#### 请仔细阅读并妥善保管！

- 版权所有。未经我方批准禁止翻印或摘录。
- 所有尺寸以毫米 (mm) 为单位。

#### 符号说明



危险警告！

### 2. 一般安全性提示



在设备上进行任何工作前均须断开电源！

- 安装时必须确保连接的电线无应力。
- 安装感应灯时涉及电源电压的相关工作。因此必须根据国内通用的安装规定和连接条件执行专业工作。(例如 DE- VDE 0100, AT- ÖVE / ÖNORM E8001-1, CH- SEV 1000)
- 只能使用原装备件。
- 维修作业只能由专业工厂进行。
- 因此，首先切断电源，并使用试电笔检查是否存在电压。

### 3. L 910 LED/L 920 LED/L 930 LED

#### 按规定使用

- 带红外传感器向上照射/向上下照射的 LED 灯。

集成式高性能红外传感器可感应移动躯体 (人类, 动物等) 产生的不可见的热辐射。感应到的热辐射转化为电能并自动打开感应灯。因障碍物 (例如墙或玻璃) 导致无法感应热辐射时, 将无法打开感应灯。

可选择设置墙上受亮度控制的效果灯。

**重要:** 将感应灯沿走动方向一侧安装且无障碍物 (例如树木, 墙等) 遮挡传感器视野时, 移动感应效果最佳。如果直接走向感应灯, 有效距离将受限。

#### 供货范围 (图 3.1)

- 感应灯
- 墙壁支架
- 3 个螺栓
- 3 个膨胀螺钉
- 2 个垫圈
- 2 个固定螺栓

L 910 LED 产品尺寸 (图 3.2)

L 920 LED 产品尺寸 (图 3.3)

L 930 LED 产品尺寸 (图 3.4)

#### 设备概况 (图 3.5)

- A 墙壁支架
- B 连接端子
- C 灯具外壳
- D 红外感应器

#### 感应范围 (图 3.6)

### 4. 电气连接

#### 电路图 (图 4.1)

电源线由 3 芯电缆组成:

L = 火线 (通常为黑色, 褐色或灰色)

N = 零线 (通常为蓝色)

PE = 地线 (绿色/黄色)

K = 通信电缆 (可选)

不确定时, 必须使用试电笔识别导线; 然后重新切断电源。火线 (L) 和中性导体零线 (N) 连接在接线端子上, 地线 (PE) 连接在端子 (E) 上。(图 5.5)

**重要:** 一旦混淆接头, 将导致设备内或者保险丝盒内发生短路。这种情况下, 必须再次识别各条导线, 并重新连接。在电源线上可以安装用于开关的电源开关。

该灯的光源不能更换; 如须更换光源 (如在其使用寿命结束时), 更换整个灯。

#### 小组特征

通过通信电缆 (K) 可实现 L 910 LED, L 920 LED 和 L 930 LED 的 STEINEL 分组联网。为此从连接空间内拆出盖板。(图 4.2)

最多可将 10 个灯互互联网。通信电缆的最大长度为 50 m。当小组内个的第一个灯检测到移动, 则整个小组开启。当设定的时间运行结束, 没有检测到新的移动, 小组内的最后一个灯具将切换整个小组为关闭状态。

#### 提示:

- 通信电缆上不能施加电压。禁止连接外部负载!
- 分组联网内部, 所有灯遵循通过 DIP 开关单独为其设置的值。
- 测试模式中无法进行分组联网。

## 5. 安装

- 检查所有构件是否受损。
- 损坏时禁止使用产品。
- 安装传感器灯时必须注意将其无振动地固定。
- 在考虑有效距离和必须检测到运动的情况下选择合适的装配地点。

#### 安装步骤

- 切断供电 (图 4.1)
- 标记钻孔 (图 5.1)
- 钻孔并放入膨胀螺栓 (图 5.2)
- 暗装引线安装 (图 5.3)
- 明装引线安装 (图 5.4)
- 连接接线电缆
  - 将地线 (PE) 连接到端子 (E) 上 (图 5.5) (L910/L920)
  - 将馈电线的地线 (PE) 连接到 WAGO 端子上上 (图 5.6) (L930)
- 进行设置 → “6. 功能”
- 装上灯具外壳并用固定螺栓拧紧 (图 5.7)

#### 重要: 请确保灯具外壳已拧紧。

- 启动供电 (图 5.7)

## 6. 功能

出厂设置: 所有 DIP 开关关闭

安装后可将传感器灯投入运行。通过 DIP 开关 1 至 6 执行所有预编程的功能。(图 6.1)

#### DIP 1: 效果灯

- OFF = 传感器运行主灯/软启动
- ON = 设置亮度值之后的效果灯, 传感器上方的主灯

#### DIP 2: 效果灯夜间省电模式

- OFF = 整夜打开效果灯
- ON = 根据 DIP 1 上所选的位置在夜间一半时间打开效果灯

#### DIP 3: 亮度设置

- OFF = 20 Lux
- ON = 2 Lux

#### DIP 4: 时间设置

- OFF = 2 分钟
- ON = 15 分钟

#### DIP 5: 测试模式

- OFF = 测试模式关闭
- ON = 测试模式开启 (5秒)

提示: 通讯线路 (可选择的分组联网) 在联网的灯具处于测试状态时关闭。只有当前的灯具处于测试状态。其他灯具依旧处于小组模式。延迟时间为 8 秒钟。灯具处于日光运行模式下。在测试运行模式下, 手动调速 (4h-方式) 无法实现。

#### DIP 6: 有效距离设置

- OFF = 12 m (图 6.2)
- ON = 5 m (图 6.3)

如果电源线上安装了电源开关, 则除简单的开关功能外, 还能实现下列功能:

- 1) 打开长亮灯: 开关关闭并打开 2 次。将灯设置为 4 小时的长亮灯。然后灯将重新自动切换到传感器模式
- 2) 关闭长亮灯: 开关关闭并打开 1 次。灯关闭或切换到感应器模式。

重要: 必须在 0.2 至 1 秒的范围内执行开启过程。

提示: 这个指令将依次传递给联网小组内所有的接通的灯具。

## 7. 保养和维护

产品免维护。  
照明灯脏污时, 可使用一块湿布 (不含清洁剂) 进行清洁。

## 8. 废弃物处理

电子设备, 附件和包装应根据环保要求寻求再次利用。



不得将电子设备投入生活垃圾!

仅限欧盟地区: 根据适用的关于废旧电子设备和电子元件欧洲指令及在国家法律中的实施规则, 必须将无法再使用的电子设备分开收集在一起并根据环保要求寻求再次利用。

## 9. 制造商担保

该产品 施施特朗-精心研发制造, 已根据有效规定通过了功能性及安全性审核, 并进行了抽样检查。施特朗保证其产品性能和功能完好。质保期为 36 个月, 自消费者购买日起计算。

## 10. 技术数据

尺寸 (高 × 宽 × 深)	L 910 LED	235 × 80 × 85 mm
	L 920 LED	225 × 95 × 94 mm
	L 930 LED	137 × 63 × 92 mm
电源连接	220-240 V, 50/60 Hz	
功率系数	0.5	
功率	L 910 LED	11 W / 755 lm / 68.6 lm/W
	L 920 LED 银色	10 W / 571 lm / 57.1 lm/W
	L 920 LED 煤黑色	10 W / 516 lm / 51.6 lm/W
	L 930 LED	9 W / 603 lm / 67 lm/W
灯光颜色	3000 K / (暖白色), SDCM 3.80	
LED-使用寿命	50,000h (L70B10 根据 LM80)	
感应角度	L 910 LED	180°
	L 920 LED/L 930 LED	140°
感应有效距离	5 或者 12 m	
亮度设置	2 或者 20 Lux	
时间设置	2 或者 15 min	
效果灯	可通过 DIP 开关选择	
长亮灯	可控 4 小时	
保护形式	IP 44	
防护等级	L 910 LED/L 920 LED	II
	L 930 LED	I
温度范围	-20° C 至 +40° C	

材料或生产错误导致的产品缺陷由我方负责排除, 质保服务 (通过维修或是更换缺陷部件解决) 将由我方决定。耗材损失, 未正确使用及保养造成的损失和损坏不包含在质保范围内。外购物品上持续出现的发展性损坏亦不属于质保服务范畴。

仅当将未拆卸的设备连同简要的故障说明, 收好凭据或发票 (购买日期和零售商盖章) 包装好并寄至相关维修点时, 才能享受质保。

#### 维修服务:

质保期已经到期或缺陷不在质保范围内的产品, 可向就近服务站咨询维修事宜。

**3年**  
厂商质保

## 11. 运行故障

故障	原因	补救办法
感应灯无电压	<ul style="list-style-type: none"><li>■ 保险丝已熔断，未接通，断线</li><li>■ 电源线短路</li><li>■ 电源开关可能已关闭</li></ul>	<ul style="list-style-type: none"><li>■ 接通，更换保险丝；打开电源开关；使用试电笔检查电线</li><li>■ 检查接口</li><li>■ 打开电源开关</li></ul>
感应灯无法打开	<ul style="list-style-type: none"><li>■ 亮度设置选择错误</li><li>■ 电源开关关闭</li><li>■ 保险丝已熔断</li></ul>	<ul style="list-style-type: none"><li>■ 重新设置</li><li>■ 接通</li><li>■ 接通，更换保险丝，必要时检查接头</li></ul>
感应灯无法关闭	<ul style="list-style-type: none"><li>■ 在感应范围内持续运行</li></ul>	<ul style="list-style-type: none"><li>■ 检查范围</li></ul>
感应灯未完全关闭	<ul style="list-style-type: none"><li>■ 已选择夜光</li></ul>	<ul style="list-style-type: none"><li>■ 检查 DIP 1 和 DIP 2</li></ul>
未检测到移动，但感应灯打开	<ul style="list-style-type: none"><li>■ 灯未牢固安装</li><li>■ 存在移动，但操作人员未发现（墙后发生的移动，直接位于灯泡附近的小物体移动等）</li></ul>	<ul style="list-style-type: none"><li>■ 紧固壳体</li><li>■ 检查范围</li></ul>