

STEINEL Vertrieb GmbH
Dieselstraße 80-84
33442 Herzebrock-Clarholz
Tel: +49/5245/448-188
www.steinel.de



Contact
www.steinel.de/contact



110072119_07/2019_A Technische Änderungen vorbehalten. / Subject to technical modification without notice.

STEINEL®
Intelligent technology



XLED ONE



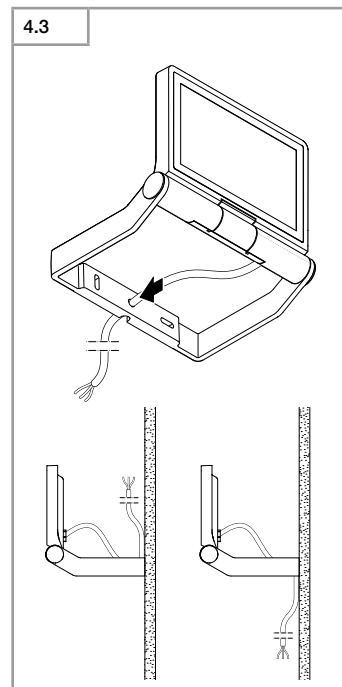
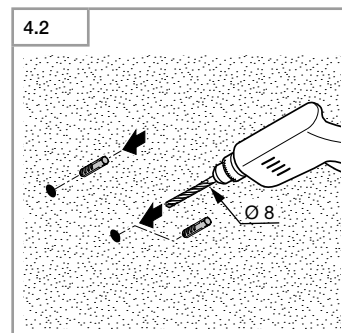
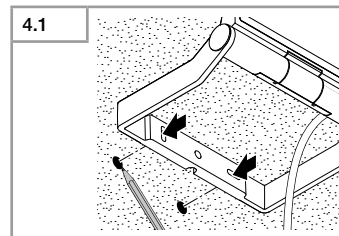
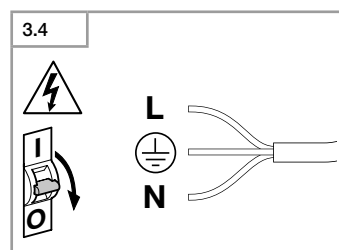
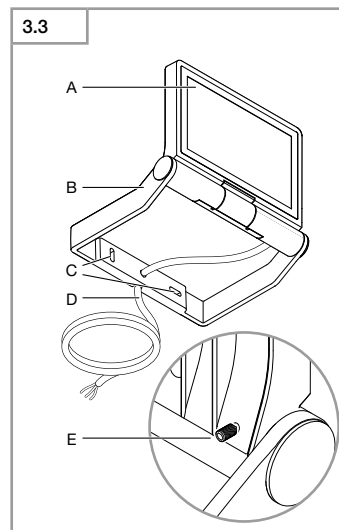
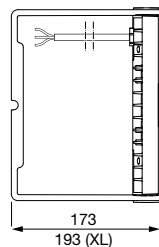
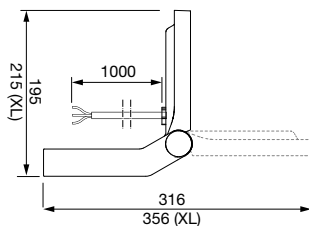
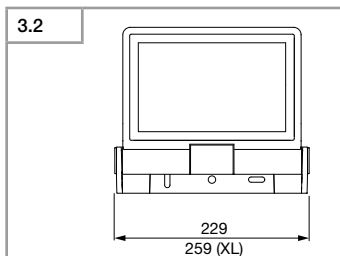
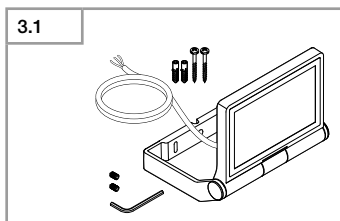
XLED ONE XL

Information
XLED ONE
XLED ONE XL

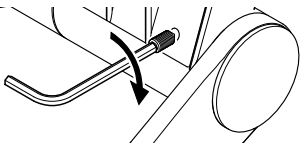
DE
GB
FR
NL
IT
ES
PT
SE
DK
FI
NO
GR
TR
HU
CZ
SK
PL
RO
SI
HR
EE
LT
LV
RU
BG
CN



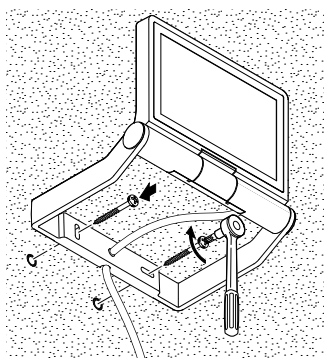
- DE . . . 5 Textteil beachten!
GB . . . 9 Follow written instructions!
FR . . . 12 Suivre les instructions
ci-après !
NL . . . 16 Tekstpassage in acht
nemen!
IT . . . 20 Seguire attentamente le
istruzioni!
ES . . . 24 ¡Obsérvese la información
textual!
PT . . . 28 Siga as instruções escritas.
SE . . . 32 Följ den skriftliga
montageinstruktionen.
DK . . . 35 Følg de skriftlige
instruktioner!
FI . . . 38 Huomioi tekstiosa!
NO . . . 41 Se tekstdelen!
GR . . . 44 Τηρείτε γραπτές οδηγίες!
TR . . . 48 Yazılı talimatlara uyunuz!
HU . . . 51 A szöveges utasításokat
tartsa meg!
CZ . . . 55 Dodržujte písemné pokyny!
SK . . . 58 Dodržiavajte písomné
informácie!
PL . . . 61 Postępować zgodnie
z instrukcją!
RO . . . 65 Respectați instrucțiunile
următoare!
SI . . . 69 Upoštevejte besedilo!
HR . . . 72 Pridržavajte se uputa!
EE . . . 75 Järgige tekstiosa!
LT . . . 78 Atsižvelgti į rašytines
instrukcijas!
LV . . . 81 Pievērsiet uzmanību
teksta daļai!
RU . . . 84 Соблюдать текстовую
инструкцию!
BG . . . 88 Прочетете инструкциите!
CN . . . 92 遵守文字说明要求!



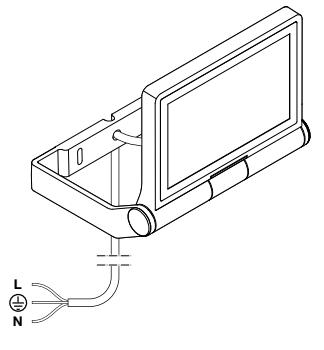
4.4



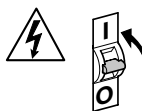
4.5



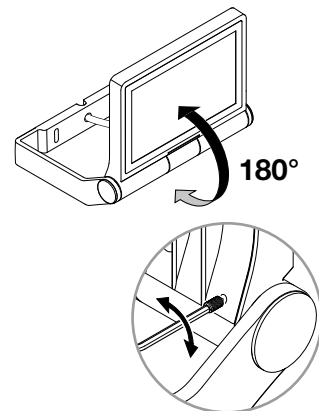
4.6



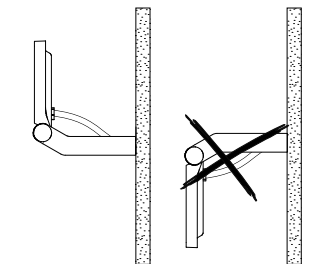
4.7



5.1



5.2



DE

1. Zu diesem Dokument

- Urheberrechtlich geschützt. Nachdruck, auch auszugsweise, nur mit unserer Genehmigung.
- Änderungen, die dem technischen Fortschritt dienen, vorbehalten.

2. Allgemeine Sicherheitshinweise



Gefahr durch Nichtbeachtung der Gebrauchsanleitung!

Diese Anleitung enthält wichtige Informationen für den sicheren Umgang mit dem Gerät. Auf mögliche Gefahren wird besonders hingewiesen. Die Nichtbeachtung kann zu Tod oder schweren Verletzungen führen.

- Anleitung sorgfältig lesen.
- Sicherheitshinweise befolgen.
- Zugänglich aufbewahren.
- Der Umgang mit elektrischem Strom kann zu gefährlichen Situationen führen. Die Berührung von stromführenden Teilen kann zu elektrischem Schock, Verbrennungen oder Tod führen.
- Arbeit an Netzspannung ist durch qualifiziertes Fachpersonal durchzuführen.
- Landesübliche Installationsvorschriften und Anschlussbedingungen sind zu beachten (z. B. **DE**: VDE 0100, **AT**: ÖVE-ÖNORM E8001-1, **CH**: SEV 1000).
- Nur Original-Ersatzteile verwenden.
- Reparaturen sind durch Fachwerkstätten durchzuführen.

- Das Kabel darf bei Beschädigungen nicht ausgetauscht werden. Bei Defekt am Kabel muss der gesamte Bügelstrahler mit Kabel ausgetauscht werden.

3. XLED ONE/ XLED ONE XL

Bestimmungsgemäßer Gebrauch
Bügelstrahler für Wand- und Deckenmontage im Innen- und Außenbereich. Das Gerät ist nicht geeignet für den Anschluss an einen Dimmer.

Funktionsprinzip

- Bügelstrahler zur Beleuchtung.
- Flächiges Licht durch LED-Technologie in Verbindung mit der opalen Scheibe.
- Schwenkbarer Strahlerkopf.

Ausführungen

- XLED ONE
- XLED ONE XL

Lieferumfang (Abb. 3.1)

Produktmaße (Abb. 3.2)

Geräteübersicht (Abb. 3.3)

- A** Strahlerkopf
- B** Bügel
- C** Aussparungen für Montage
- D** Kabel
- E** 2 Madenschrauben

Anschluss (Abb. 3.4)

Die Netzleitung besteht aus einem 3-adrigen Kabel:

- L** = Phase (braun, grau oder schwarz)
- N** = Neutraleiter (blau)
- ⊕** = Schutzleiter (grün/gelb)

In die Netzleitung kann ein Netzschalter zum Ein- und Ausschalten installiert werden.

Technische Daten

- Abmessungen (H × B × T):
XLED ONE 195 × 229 × 173 mm
XLED ONE XL 215 × 259 × 193 mm
- Netzanschluss:
 220 - 240 V, 50/60 Hz
- Leistungsaufnahme:
XLED ONE 23 W
XLED ONE XL 43 W
- Lichtstrom:
XLED ONE 2550 lm
XLED ONE XL 4400 lm
- Gewicht:
XLED ONE 1,135 kg
XLED ONE XL 1,370 kg
- Projizierte Fläche Front:
XLED ONE 364 cm²
XLED ONE XL 464 cm²
- Leistungsfaktor:
XLED ONE 0,55
XLED ONE XL 0,97
- Effizienz:
XLED ONE 113 lm/W
XLED ONE XL 102 lm/W
- Lichtfarbe: 3000 K (warmweiß)
- Farbwiedergabe-Index: Ra ≥ 80
- Lebensdauer: 50.000 Stunden
- Montagehöhe: 2 m
- Temperaturbereich: -20 °C bis +40 °C
- Schutzart: IP 44
- Schutzklasse: I

4. Montage



Gefahr durch elektrischen Strom!

Die Berührung von stromführenden Teilen kann zu elektrischem Schock, Verbrennungen oder Tod führen.

- Strom abschalten und Spannungszufuhr unterbrechen.

- Spannungsfreiheit mit Spannungsprüfer kontrollieren.
- Sicherstellen, dass die Spannungszufuhr unterbrochen bleibt.

Gefahr von Sachschäden!

Ein Vertauschen der Anschlussleitungen kann zu Kurzschluss führen.

- Anschlussleitungen identifizieren.
- Anschlussleitungen neu verbinden.

Montagevorbereitung

- Alle Bauteile auf Beschädigung prüfen. Bei Schäden das Produkt nicht in Betrieb nehmen.
- Geeigneten Montageort auswählen.
 - Erschütterungsfrei.
 - Nicht in explosionsgefährdeten Bereichen.
 - Nicht auf leicht entflammbaren Oberflächen.
 - Kein Einblick in die LED-Leuchte aus kurzer Distanz (<20 cm).

Montageschritte

- Prüfen, dass die Spannungszufuhr abgeschaltet ist. (Abb. 3.4)
- Bohrlöcher anzeichnen. (Abb. 4.1)
- Löcher bohren (ø 8) und Dübel einsetzen. (Abb. 4.2)
- Anschlusskabel durch Bügel führen und ausrichten. Kabelzugabe für das spätere Ausrichten des Strahlerkopfs beachten. (Abb. 4.3)
- Strahlerkopf ausrichten und mit Madenschrauben fixieren. (Abb. 4.4)
- Bügel anschrauben. (Abb. 4.5)
- Anschlusskabel an örtliche Stromversorgung anschließen. (Abb. 4.6)
- Stromversorgung einschalten. (Abb. 4.7)

Das Gerät ist betriebsbereit.

5. Gebrauch

Ausrichten Strahlerkopf (Abb. 5.1)

- Zum Ändern der Ausrichtung die Madenschrauben lösen. Neue Ausrichtung mit Madenschrauben fixieren. (Abb. 5.1)
- Beim Ausrichten des Strahlerkopfs sicherstellen, dass Wasser aus den Ablauflöchern ablaufen kann. (Abb. 5.2)

6. Reinigung und Pflege



Gefahr durch elektrischen Strom!

Der Kontakt von Wasser mit stromführenden Teilen kann zu elektrischem Schock, Verbrennungen oder Tod führen.

- Leuchte nicht nass reinigen.

Gefahr von Sachschäden!

Durch falsche Reinigungsmittel kann das Gerät beschädigt werden.

- Verträglichkeit der Reinigungsmittel mit der Oberfläche prüfen.
- Gerät mit einem Tuch und einem milden Reiniger reinigen.

7. Störungsbehebung

Gerät schaltet nicht ein.

- Sicherung nicht eingeschaltet oder defekt.
 - Sicherung einschalten.
 - Defekte Sicherung austauschen.
- Leitung unterbrochen.
 - Leitung mit Spannungsprüfer überprüfen.
- Kurzschluss in der Netzzuleitung.
 - Anschlüsse überprüfen.

- Netzschalter aus.
 - Netzschalter einschalten.
- Lichtquelle defekt.
 - Die Lichtquelle ist nicht wechselbar. Gerät komplett ersetzen.

8. Entsorgung

Elektrogeräte, Zubehör und Verpackungen müssen einer umweltgerechten Wiederverwertung zugeführt werden.



Werfen Sie Elektrogeräte nicht in den Hausmüll!

Nur für EU-Länder:

Gemäß der geltenden Europäischen Richtlinie über Elektro- und Elektronik-Altgeräte und ihrer Umsetzung in nationales Recht müssen nicht mehr gebrauchsfähige Elektrogeräte getrennt gesammelt und einer umweltgerechten Wiederverwertung zugeführt werden.

9. Herstellergarantie

Wir beglückwünschen Sie zum Kauf Ihres STEINEL-Produkts, das höchste Qualitätsansprüche erfüllt. Aus diesem Grund leisten wir als Hersteller Ihnen als Endkunde gerne eine unentgeltliche Garantie gemäß den nachstehenden Bedingungen: Wir leisten Garantie durch kostenlose Behebung der Mängel (nach unserer Wahl: Reparatur, Austausch ggf. durch ein Nachfolgemodell oder Rückerstattung des Kaufpreises), die innerhalb der Garantiezeit auf einem Material- oder Herstellungsfehler beruhen. Die Garantiezeit für Ihr erworbenes STEINEL-Produkt beträgt 3 Jahre und beginnt mit dem Kaufdatum Ihres Produktes. Diese Herstellergarantie lässt gesetzliche Gewährleistungsansprüche,

die Ihnen als Verbraucher gegenüber dem Verkäufer nach geltendem Recht einschließlich besonderer Schutzbestimmungen für Verbraucher zustehen können, unberührt. Die hier beschriebenen Leistungen gelten zusätzlich zu den gesetzlichen Gewährleistungsansprüchen und beschränken oder ersetzen diese nicht.

Ausdrücklich ausgenommen von dieser Garantie sind alle auswechselbaren Leuchtmittel. Darüber hinaus ist die Garantie ausgeschlossen:

- bei einem gebrauchsbedingten oder sonstigen natürlichen Verschleiß von Produktteilen oder Mängeln am STEINEL-Produkt, die auf gebrauchsbedingtem oder sonstigem natürlichem Verschleiß zurückzuführen sind,
- bei nicht bestimmungs- oder unsachgemäßem Gebrauch des Produkts oder Missachtung der Bedienungshinweise,
- wenn An- und Umbauten bzw. sonstige Modifikationen an dem Produkt eigenmächtig vorgenommen wurden oder Mängel auf die Verwendung von Zubehör-, Ergänzungs- oder Ersatzteilen zurückzuführen sind, die keine STEINEL-Originalteile sind,
- wenn Wartung und Pflege der Produkte nicht entsprechend der Bedienungsanleitung erfolgt sind,
- wenn Anbau und Installation nicht gemäß den Installationsvorschriften von STEINEL ausgeführt wurden,
- bei Transportschäden oder -verlusten.

Die Garantie gilt für sämtliche STEINEL-Produkte, die in Deutschland gekauft und verwendet werden. Es gilt deutsches Recht unter Ausschluss des Übereinkommens der Vereinten Nationen über Verträge über den internationalen Warenkauf (CISG).

Geltendmachung

Wenn Sie Ihr Produkt reklamieren wollen, senden Sie es bitte vollständig und frachtfrei mit dem Original-Kaufbeleg, der die Angabe des Kaufdatums und der Produktbezeichnung enthalten muss, an Ihren Händler oder direkt an uns, die STEINEL Vertrieb GmbH – Reklamationsabteilung –, Dieselstraße 80-84, 33442 Herzebrock-Clarholz. Wir empfehlen Ihnen daher, Ihren Kaufbeleg bis zum Ablauf der Garantiezeit sorgfältig aufzubewahren. Für Transportkosten und -risiken im Rahmen der Rücksendung übernehmen wir keine Haftung.

3 JAHRE
HERSTELLER
GARANTIE

GB

1. About this document

- Under copyright. Reproduction either in whole or in part only with our consent.
- Subject to change in the interest of technical progress.

2. General safety precautions



Failure to observe these operating instructions presents hazards!

These instructions contain important information on the safe use of this product. Particular attention is drawn to potential hazards. Failure to observe this information may lead to death or serious injuries.

- Read instructions carefully.
- Follow safety advice.
- Keep instructions within easy reach.
- Working with electrical current may produce hazardous situations. Touching live parts can result in electrical shock, burns or death.
- Work on mains voltage must only be performed by qualified, skilled personnel.
- National wiring regulations and electrical operating conditions must be observed (e.g. **DE**: VDE 0100, **AT**: ÖVE-ÖNORM E8001-1, **CH**: SEV 1000).
- Only use genuine replacement parts.
- Repairs must be made by specialist workshops.
- The cable must not be replaced if it gets damaged. If the cable is damaged, you must replace the entire bracket floodlight with cable.

3. XLED ONE/ XLED ONE XL

GB

Proper use

Bracket floodlight for indoor and outdoor wall and ceiling mounting. The product is not suitable for connecting to a dimmer.

Operating principle

- Bracket floodlight for illumination.
- Wide-area lighting from LED technology in combination with the opal panel.
- Adjustable floodlight head.

Models

- XLED ONE
- XLED ONE XL


Package contents (Fig. 3.1)

Product dimensions (Fig. 3.2)

Product components (Fig. 3.3)

- A** Floodlight head
- B** Bracket
- C** Mounting slots
- D** Cable
- E** 2 grub screws

Connection (Fig. 3.4)

The supply lead is a three-core cable:
L = phase (brown, grey or black)
N = neutral conductor (blue)
 = protective-earth conductor (green/yellow)

A mains switch for switching the product ON and OFF may be installed in the mains supply lead.

Technical specifications

- Dimensions (H x W x D)
XLED ONE 195 x 229 x 173 mm
XLED ONE XL 215 x 259 x 193 mm
- Mains voltage: 220-240 V, 50/60 Hz
- Power consumption:
XLED ONE 23 W
XLED ONE XL 43 W

– Luminous flux:	
<i>XLED ONE</i>	2550 lm
<i>XLED ONE XL</i>	4400 lm
– Weight:	
<i>XLED ONE</i>	1.135 kg
<i>XLED ONE XL</i>	1.370 kg
– Area illuminated to the front:	
<i>XLED ONE</i>	364 cm ²
<i>XLED ONE XL</i>	464 cm ²
– Power factor:	
<i>XLED ONE</i>	0.55
<i>XLED ONE XL</i>	0.97
– Efficiency:	
<i>XLED ONE</i>	113 lm/W
<i>XLED ONE XL</i>	102 lm/W
– Light colour:	3000 K (warm white)
– Colour-rendering index:	Ra ≥ 80
– Life expectancy:	50,000 hours
– Mounting height:	2 m
– Temperature range:	-20°C to +40°C
– IP rating:	IP44
– Protection class:	I

4. Installation



Hazard from electrical power.

Touching live parts can result in electrical shock, burns or death.

- Switch OFF power and interrupt power supply.
- Using a voltage tester, check to make sure the light is disconnected from the power supply.
- Make sure power supply remains interrupted.

Risk of damage to property!

Mixing up connection leads may produce a short circuit.

- Identify connection leads.
- Re-connect connection leads.

Preparing for installation

- Check all components for damage. Do not use the product if it is damaged.
- Select an appropriate site to install the product.
 - Vibration-free.
 - Not in explosive atmospheres.
 - Not on normally flammable surfaces.
 - Do not look into the LED light from a short distance (<20 cm).

Mounting procedure

- Check to make sure the power supply is switched OFF. (Fig. 3.4)
 - Mark drill holes. (Fig. 4.1)
 - Drill holes (Ø 8 mm) and fit wall plugs. (Fig. 4.2)
 - Feed connection cable through bracket and aim floodlight head. Remember to include extra length of cable for aiming the floodlight head later on. (Fig. 4.3)
 - Aim floodlight head and fix in place with grub screws. (Fig. 4.4)
 - Screw bracket to mounting surface. (Fig. 4.5)
 - Connect power cable to local power supply. (Fig. 4.6)
 - Switch ON power supply. (Fig. 4.7)
- The light is ready for use.

5. Use

Aiming floodlight head (Fig. 5.1)

- Undo the grub screws to alter aim. After altering aim, fix floodlight head in place with grub screws. (Fig. 5.1)
- When aiming the floodlight head, make sure that water can drain out of the drainage holes. (Fig. 5.2)

6. Cleaning and Maintenance



Hazard from electrical power.

Contact between water and live parts can result in electrical shock, burns or death.

- Light must not be wet-cleaned.

Risk of damage to property!

Using the wrong detergent can damage the light.

- Make sure detergent does not harm the surface.
- Clean light with a soft cloth and mild detergent.

7. Troubleshooting

Light does not switch ON.

- Fuse not switched ON or faulty.
 - Switch ON fuse.
 - Change faulty fuse.
- Break in wiring.
 - Check wiring with voltage tester.
- Short circuit in mains power supply lead.
 - Check connections.
- Mains switch OFF.
 - Switch ON mains switch.
- Light source faulty.
 - The light source cannot be changed. Completely replace light.

8. Disposal

Electrical and electronic equipment, accessories and packaging must be recycled in an environmentally compatible manner.



Do not dispose of electrical and electronic equipment as domestic waste.

EU countries only:

Under the current European Directive on Waste Electrical and Electronic Equipment and its implementation in national law, electrical and electronic equipment no longer suitable for use must be collected separately and recycled in an environmentally compatible manner.

9. Manufacturer's Warranty

This Steinel product has been manufactured with utmost care, tested for proper operation and safety and then subjected to random sample inspection. Steinel guarantees that it is in perfect condition and proper working order. The warranty period is 36 months and starts on the date of sale to the consumer. We will remedy defects caused by material flaws or manufacturing faults. The warranty will be met by repair or replacement of defective parts at our own discretion. The warranty shall not cover damage to wear parts, damage or defects caused by improper treatment or maintenance. Further consequential damage to other objects shall be excluded. Claims under the warranty will only be accepted if the unit is sent fully assembled and well-packed with a brief description of the fault, a receipt or invoice (date of purchase and dealer's stamp) to the appropriate Service Centre.

Repair service:

If defects occur outside the warranty period or are not covered by the warranty, ask your nearest service station for the possibility of repair.

3 YEAR
MANUFACTURER'S
WARRANTY

1. À propos de ce document

- Il est protégé par la loi sur les droits d'auteur. Une réimpression même partielle n'est autorisée qu'après notre accord préalable.
- Sous réserve de modifications techniques.

2. Consignes de sécurité générales



Danger en cas de non-respect des instructions du mode d'emploi !

Le présent document contient des informations importantes sur la manipulation et l'utilisation en toute sécurité du projecteur.

Nous signalerons les risques éventuels au fur et à mesure dans ce document.

L'ignorance des risques peut entraîner de graves blessures, voire la mort.

- Veuillez lire attentivement le mode d'emploi.
- Veuillez respecter les consignes de sécurité.
- Conserver le mode d'emploi à portée de la main.
- Le travail sur des installations électriques peut présenter des dangers. Le contact avec des pièces sous tension peut entraîner une électrocution, des brûlures, voire la mort.
- Seules des personnes qualifiées et spécialisées sont autorisées à effectuer des travaux sur le réseau électrique.

- Ces travaux doivent donc être effectués correctement et conformément aux normes en vigueur (p. ex. NF C-1500).
- Utiliser uniquement des pièces de rechange d'origine.
- Les réparations ne doivent être effectuées que par des ateliers spécialisés.
- Il est interdit de remplacer le câble si ce dernier est endommagé. Dans ce cas, il faut remplacer l'ensemble du projecteur à étrier, câble inclus.

3. XLED ONE/ XLED ONE XL

Utilisation conforme aux prescriptions

Projecteur à étrier pour le montage au mur et au plafond à l'intérieur et à l'extérieur.

Le projecteur ne convient pas à une connexion à un variateur de lumière.

Principe de fonctionnement

- Projecteur à étrier pour l'éclairage.
- Combinée avec le diffuseur opalescent, la technologie LED garantit un éclairage des grands espaces extérieurs.
- Tête du projecteur orientable.

Modèles

- XLED ONE
- XLED ONE XL

Contenu de la livraison (fig. 3.1)

Dimensions du produit (fig. 3.2)

Vue d'ensemble du projecteur (fig. 3.3)

- A** Tête du projecteur
- B** Étrier
- C** Trous pour le montage
- D** Câble
- E** 2 vis sans tête

Raccordements (fig. 3.4)

Le câble secteur est composé d'un câble à 3 conducteurs :

L = phase (généralement noir, marron ou gris)

N = neutre (bleu)

= conducteur de terre (vert/jaune)

Il est bien sûr possible de poser un interrupteur secteur sur le câble secteur permettant la mise en ou hors circuit du projecteur.

Caractéristiques techniques

- Dimensions (H x l x P) :
XLED ONE 195 x 229 x 173 mm
XLED ONE XL 215 x 259 x 193 mm
- Raccordement au secteur :
220-240 V, 50/60 Hz
- Puissance absorbée :
XLED ONE 23 W
XLED ONE XL 43 W
- Flux lumineux :
XLED ONE 2550 lm
XLED ONE XL 4400 lm
- Poids :
XLED ONE 1,135 kg
XLED ONE XL 1,370 kg
- Surface au vent du produit :
XLED ONE 364 cm²
XLED ONE XL 464 cm²
- Facteur de puissance :
XLED ONE 0,55
XLED ONE XL 0,97
- Efficacité
XLED ONE 113 lm/W
XLED ONE XL 102 lm/W
- Température de lumière :
3000 K (blanc chaud)
- Indice de rendu des couleurs :
IRC ≥ 80
- Durée de vie : 50 000 heures
- Hauteur d'installation : 2 m
- Plage de température :
de -20 °C à +40 °C
- Indice de protection : IP 44
- Classe de protection : I

4. Montage



Risque d'électrocution !

Le contact avec des pièces sous tension peut entraîner une électrocution, des brûlures, voire la mort.

- Couper l'alimentation électrique et l'alimentation en tension.
- Vérifier l'absence de tension à l'aide d'un testeur de tension.
- S'assurer que l'alimentation électrique demeure coupée.

Risque de dommages matériels !

Une intervention des câbles de raccordement peut conduire à un court-circuit.

- Repérer les câbles de raccordement.
- Brancher à nouveau les câbles de raccordement.

Préparatifs de montage

- Contrôler l'absence de dommages sur toutes les pièces. Ne pas mettre le produit en service en cas de dommage.
- Sélectionner le lieu d'installation approprié.
 - Monter le projecteur à l'abri d'éventuelles secousses.
 - Il est interdit d'installer le projecteur dans des zones à risque d'explosion.
 - Ne pas monter le projecteur sur des surfaces inflammables.
 - Ne pas regarder directement le projecteur LED allumé à une courte distance (< 20 cm).

Étapes de montage

- Vérifier que l'alimentation électrique a été coupée. (Fig. 3.4)
- Marquer l'emplacement des trous. (Fig. 4.1)
- Percer les trous (Ø 8) puis mettre les chevilles. (Fig. 4.2)

- Faire passer le câble de raccordement à travers l'étrier et l'orienter. Faire attention à disposer d'une longueur de câble suffisante pour l'orientation ultérieure de la tête du projecteur. (Fig. 4.3)
- Orienter la tête du projecteur et la fixer en serrant les vis sans tête. (Fig. 4.4)
- Visser l'étrier. (Fig. 4.5)
- Brancher les câbles de raccordement à l'alimentation électrique disponible sur le site. (Fig. 4.6)
- Mettre l'appareil sous tension. (Fig. 4.7)
Le projecteur est opérationnel.

5. Utilisation

Orientation de la tête du projecteur (fig. 5.1)

- Desserrer les vis sans tête pour modifier l'orientation de la tête du projecteur. Fixer le nouveau réglage en serrant les vis sans tête. (Fig. 5.1)
- Lors de l'orientation, s'assurer que l'eau de pluie puisse s'écouler hors des trous d'évacuation. (Fig. 5.2)

6. Nettoyage et entretien



Risque d'électrocution !

Le contact de l'eau avec des pièces sous tension peut entraîner une électrocution, des brûlures, voire la mort.

- Ne pas mouiller le projecteur pour le nettoyer.

Risque de dommages matériels !

Des détergents inappropriés risquent d'endommager le luminaire.

- Vérifier la tolérance de la surface avec les détergents.
- Nettoyer le projecteur avec un chiffon doux et un détergent doux.

7. Élimination des défauts

Le projecteur ne s'allume pas.

- Fusible non enclenché ou défectueux.
 - Enclencher le fusible.
 - Remplacer le fusible défectueux.
- Câble coupé.
 - Vérifier le câble à l'aide d'un testeur de tension.
- Court-circuit dans le câble secteur.
 - Vérifier le branchement.
- Interrupteur en position ARRÊT.
 - Mettre le projecteur en circuit.
- Source lumineuse défectueuse.
 - Il n'est pas possible de remplacer la source lumineuse de ce projecteur. Changer de projecteur.

8. Recyclage

Les appareils électriques, les accessoires et les emballages doivent être soumis à un recyclage respectueux de l'environnement.



Ne pas jeter les appareils électriques avec les ordures ménagères !

Uniquement pour les pays de l'UE :

Conformément à la directive européenne en vigueur relative aux appareils électriques et électroniques usagés et à son application dans le droit national, les appareils électriques qui ne fonctionnent plus doivent être collectés séparément des ordures ménagères et doivent faire l'objet d'un recyclage écologique.

9. Garantie du fabricant

Ce produit STEINEL a été fabriqué avec le plus grand soin. Son fonctionnement et sa sécurité ont été contrôlés suivant des procédures fiables et il a été soumis à un contrôle final par sondage. STEINEL garantit un état et un fonctionnement irréprochables. La durée de garantie est de 36 mois et débute au jour de la vente au consommateur. Nous remédions aux défauts provenant d'un vice de matière ou de construction. La garantie sera assurée à notre discrétion par réparation ou échange des pièces défectueuses. La garantie ne s'applique ni aux pièces d'usure, ni aux dommages et défauts dus à une utilisation ou à une maintenance incorrecte. Les dommages consécutifs causés à d'autres objets sont exclus de la garantie.

La garantie ne s'applique que si l'appareil non démonté est retourné au point de service après-vente le plus proche, dans un emballage adéquat, accompagné d'une brève description du défaut et d'un ticket de caisse ou d'une facture portant la date d'achat et le cachet du vendeur.

Service de réparation :

Une fois la garantie écoulee ou en cas de défauts non couverts par la garantie, contactez votre point de service après-vente pour savoir si une remise en état de l'appareil est possible.

3 ANS
DE GARANTIE
FABRICANT

1. Over dit document

- Rechten uit het auteursrecht voorbehouden.
Vermenigvuldiging, ook van delen van deze handleiding, is alleen met onze toestemming geoorloofd.
- Wijzigingen in het kader van de technische vooruitgang voorbehouden.

2. Algemene veiligheidsvoorschriften



Gevaar door niet naleving van de gebruiksaanwijzing!

Deze gebruiksaanwijzing bevat belangrijke informatie inzake een veilige omgang met het apparaat. Er wordt in het bijzonder gewezen op mogelijke risico's. Indien deze informatie niet wordt nageleefd kan dit ernstig lichamelijk letsel en zelfs de dood tot gevolg hebben.

- Gebruiksaanwijzing zorgvuldig doorlezen.
- Veiligheidsvoorschriften naleven.
- Toegankelijk bewaren.
- Door de omgang met elektrische stroom kunnen gevaarlijke situaties ontstaan. Het aanraken van stroomvoerende componenten kan een elektrische schok, verbrandingen of zelfs de dood tot gevolg hebben.
- Werkzaamheden aan de netspanning moeten door gekwalificeerd vakpersoneel worden uitgevoerd.
- De nationale installatievoorschriften en aansluitvoorwaarden moeten worden nageleefd (bijv. **DE:** VDE 0100, **AT:** ÖVE-ÖNORM E8001-1, **CH:** SEV 1000).

- Gebruik uitsluitend originele reserveonderdelen.
- Reparaties moeten door een gespecialiseerd bedrijf worden uitgevoerd.
- Het snoer kan bij beschadigingen niet worden vervangen. In dat geval moet de complete lamp met snoer worden vervangen.

3. XLED ONE/ XLED ONE XL

Gebruik volgens de voorschriften

Beugel-breedstraler voor wand- en plafondmontage binnen en buiten. De lamp is niet geschikt voor aansluiting op een dimmer.

Functieprincipe

- Beugel-breedstraler voor verlichting.
- Weids stralend licht dankzij led-technologie in verbinding met een opalen afdekplaat.
- Draaibare stralerkop.

Uitvoeringen

- XLED ONE
- XLED ONE XL

Bij de levering inbegrepen (afb. 3.1)


Productafmetingen (afb. 3.2)

Overzicht apparaat (afb. 3.3)

- A** Stralerkop
- B** Beugel
- C** Uitsparingen voor montage
- D** Kabel
- E** 2 stiftappen

Aansluiting (afb. 3.4)

De stroomtoevoer bestaat uit een 3-polige kabel:

- L** = fase (bruin, grijs of zwart)
- N** = nuldraad (blauw)
-  = aarde (groen/geel)

In de kabel kan een schakelaar voor het in- en uitschakelen worden gemonteerd.

Technische gegevens

- Afmetingen (H × B × D):
XLED ONE 195 × 229 × 173 mm
XLED ONE XL 215 × 259 × 193 mm
- Stroomtoevoer: 220-240 V, 50/60 Hz
- Stroomverbruik:
XLED ONE 23 W
XLED ONE XL 43 W
- Lichtstroom:
XLED ONE 2550 lm
XLED ONE XL 4400 lm
- Gewicht:
XLED ONE 1,135 kg
XLED ONE XL 1,370 kg
- Verlicht oppervlak front:
XLED ONE 364 cm²
XLED ONE XL 464 cm²
- Vermogensfactor:
XLED ONE 0,55
XLED ONE XL 0,97
- Efficiëntie:
XLED ONE 113 lm/W
XLED ONE XL 102 lm/W
- Lichtkleur: 3000 K (warm wit)
- Kleurweergave-index: Ra ≥ 80
- Levensduur: 50.000 uur
- Montagehoogte: 2 m
- Temperatuurbereik: -20 °C tot +40 °C
- Bescherming: IP 44
- Veiligheidsklasse: I

4. Montage



Gevaar door elektrische stroom!

Het aanraken van stroomvoerende componenten kan een elektrische schok, verbrandingen of zelfs de dood tot gevolg hebben.

- De stroom uitschakelen en de spanningstoevoer onderbreken.
- Controleer m.b.v. een spanningstester dat er geen spanning op staat.

- Zorg ervoor dat de spanningstoevoer onderbroken blijft.

Gevaar voor beschadigingen!

Het verwisselen van de kabels kan kortsluiting tot gevolg hebben.

- Identificeer de aansluitkabels.
- Aansluitkabels opnieuw verbinden.

Montagevoorbereiding

- Alle onderdelen controleren op beschadigingen. Neem het product bij beschadigingen niet in gebruik.
- Geschikte montageplaats kiezen.
 - Schokvrij.
 - Niet in explosieve omgevingen.
 - Niet op licht ontvlambare oppervlakken.
 - Geen zicht op het led-licht vanaf een korte afstand (<20 cm).

Montagestappen

- Controleer dat de spanningstoevoer is uitgeschakeld (**afb. 3.4**)
- Boorgaten aftekenen (**afb. 4.1**)
- Gaten boren (ø 8) en pluggen inbrengen (**afb. 4.2**)
- Aansluitkabel door de beugel voeren (let op goed verloop). Houd rekening met extra kabellengte voor de latere afstelling van de lampenkop (**afb. 4.3**)
- Stralerkop afstellen en met stiftappen fixeren (**afb. 4.4**)
- Beugel vastschroeven (**afb. 4.5**)
- Aansluitkabel op de plaatselijke stroomtoevoer aansluiten (**afb. 4.6**)
- Stroomtoevoer inschakelen (**afb. 4.7**)
Het apparaat is gebruiksklaar.

5. Gebruik

Stralerkop afstellen (afb. 5.1)

- Voor het verstellen van de stralerkop de stiftappen losdraaien. Nieuwe instelling fixeren m.b.v. stiftappen. (afb. 5.1)
- Zorg ervoor bij het afstellen van de stralerkop, dat het water via de afvoergaatjes kan weglopen (afb. 5.2)

6. Schoonmaken en verzorgen



Gevaar door elektrische stroom!

Contact van water met stroomvoerende componenten kan een elektrische schok, verbrandingen of zelfs de dood tot gevolg hebben.

- De lamp niet nat reinigen.

Gevaar voor beschadigingen!

De lamp kan door het gebruiken van verkeerde schoonmaakmiddelen worden beschadigd.

- Test eerst of het schoonmaakmiddel geschikt is voor het oppervlak.
- Maak de lamp schoon met een zachte doek en een mild schoonmaakmiddel.

7. Storingen verhelpen

De lamp schakelt niet in.

- Zekering niet ingeschakeld of defect.
 - Zekering inschakelen.
 - Defecte zekering vervangen.
- Kabel onderbroken.
 - Kabel testen met spanningstester.
- Kortsluiting in de stroomtoevoer.
 - Aansluitingen controleren.

- Netschakelaar uit.
 - Netschakelaar inschakelen.
- Lichtbron defect.
 - De lichtbron kan niet worden vervangen. Complete lamp vervangen.

8. Verwijderen

Elektrische apparaten, toebehoren en verpakkingen dienen milieuvriendelijk gerecycled te worden.



Doe elektrische apparaten niet bij het huisvuil!

Alleen voor EU-landen:

Conform de geldende Europese richtlijn voor verbruikte elektrische en elektronische apparatuur en hun implementatie in nationaal recht, dienen niet langer bruikbare elektrische apparaten gescheiden ingezameld en milieuvriendelijk gerecycled te worden.

9. Fabrieksgarantie

Dit Steinel-product is met grote zorgvuldigheid gefabriceerd, getest op goede werking en veiligheid volgens de geldende voorschriften en vervolgens steekproefsgewijs gecontroleerd. Steinel verleent garantie op de storingvrije werking. De garantietermijn bedraagt 36 maanden en gaat in op de datum van aanschaf door de klant. Wij verhelpen gebreken die berusten op materiaal- of productiefouten. De garantie bestaat uit reparatie of vernieuwen van de defecte onderdelen, door ons te beoordelen. Garantie vervalt bij schade aan onderdelen, die aan slijtage onderhevig zijn en bij schade of gebreken, die door ondeskundig gebruik of onderhoud

ontstaan. Schade aan andere voorwerpen is uitgesloten van garantie. De garantie wordt alleen verleend wanneer het niet-gedemonteerde apparaat met korte storingsbeschrijving, kassabon of rekening (koopdatum en winkelierstempel), goed verpakt naar het desbetreffende serviceadres wordt gestuurd.

Reparatieservice:

Na afloop van de garantietermijn of bij gebreken die niet onder de garantie vallen, kunt u het dichtstbijzijnde serviceadres naar de mogelijkheden van een reparatie vragen.

3 JAAR
FABRIEKS
GARANTIE

1. Riguardo a questo documento

- Tutelato dai diritti d'autore. La ristampa, anche solo di estratti, è consentita solo previa nostra approvazione.
- Con riserva di modifiche legate al progresso della tecnica.

2. Avvertenze generali relative alla sicurezza



Pericolo in caso d'inosservanza delle istruzioni per l'uso!

Le presenti istruzioni per l'uso contengono importanti informazioni per un utilizzo sicuro dell'apparecchio. Vengono fatti particolarmente presenti i possibili pericoli. L'inottemperanza alle istruzioni potrebbe portare alla morte o a gravi lesioni.

- Leggere attentamente le istruzioni.
- Seguire le avvertenze sulla sicurezza.
- Conservare le istruzioni in un luogo facilmente accessibile.
- Nei lavori legati alla corrente elettrica si potrebbero verificare situazioni pericolose. Il contatto con parti conduttive potrebbe provocare una scossa elettrica, ustioni o addirittura la morte.
- I lavori sulla tensione di rete devono essere eseguiti da personale specializzato e qualificato.
- Si devono osservare le condizioni di allacciamento e le norme nazionali in materia d'installazione (per es. **DE:** VDE 0100, **AT:** ÖVE-ÖNORM E8001-1, **CH:** SEV 1000).
- Utilizzare esclusivamente pezzi di ricambio originali.

- Le riparazioni devono essere effettuate esclusivamente da officine specializzate.
- È vietato sostituire il cavo in caso di danneggiamenti. Se il cavo è difettoso o danneggiato, occorre sostituire l'intero faro con staffa incluso il cavo.

3. XLED ONE/ XLED ONE XL

Utilizzo adeguato allo scopo

Faro con staffa per montaggio a muro e a soffitto in ambienti interni ed esterni. L'apparecchio non è adatto per l'allacciamento a un dimmer.

Principio del funzionamento

- Faro con staffa per l'illuminazione.
- Illuminazione di tutta la superficie grazie alla tecnologia LED unita al vetro opalino.
- Testata del faro orientabile.

Varianti

- XLED ONE
- XLED ONE XL

Volume di fornitura (Fig. 3.1)


Dimensioni del prodotto (Fig. 3.2)

Panoramica dell'apparecchio (Fig. 3.3)

- A** Testata del faro
- B** Staffa
- C** Cavità per il montaggio
- D** Cavo
- E** 2 viti senza testa

Allacciamento (Fig. 3.4)

Il cavo di collegamento alla rete ha 3 fili.

- L** = fase (marrone, grigio o nero)
- N** = filo di neutro (blu)
-  = conduttore di terra (verde/giallo)

Nel cavo di collegamento alla rete può essere installato un interruttore di rete per l'accensione e lo spegnimento.

Dati tecnici

- Dimensioni (A × L × P)
XLED ONE 195 × 229 × 173 mm
XLED ONE XL 215 × 259 × 193 mm
- Allacciamento alla rete:
220-240 V, 50/60 Hz
- Potenza assorbita:
XLED ONE 23 W
XLED ONE XL 43 W
- Flusso luminoso:
XLED ONE 2550 lm
XLED ONE XL 4400 lm
- Peso:
XLED ONE 1,135 kg
XLED ONE XL 1,370 kg
- Superficie proiettata frontale:
XLED ONE 364 cm²
XLED ONE XL 464 cm²
- Fattore potenza:
XLED ONE 0,55
XLED ONE XL 0,97
- Efficienza:
XLED ONE 113 lm/W
XLED ONE XL 102 lm/W
- Colore della luce:
3000 K (bianco caldo)
- Indice di resa cromatica: Ra ≥ 80
- Durata utile: 50.000 ore
- Altezza di montaggio: 2 m
- Intervallo di temperatura:
-20 °C - +40 °C
- Grado di protezione: IP 44
- Classe di protezione: I

4. Montaggio



Pericolo legato alla presenza di corrente elettrica!

Il contatto con parti conduttive potrebbe provocare una scossa elettrica, ustioni o addirittura la morte.

- Staccare la corrente e interrompere l'alimentazione di tensione.

- Accertarsi dell'assenza di tensione con un indicatore di tensione.
- Provvedere affinché l'alimentazione di tensione rimanga interrotta.

Pericolo di danni a cose!

- Uno scambio dei cavi di allacciamento potrebbe provocare un cortocircuito.
- Contrassegnare i cavi di allacciamento in modo da poterli identificare.
 - Collegare a nuovo i cavi di allacciamento.

Preparazione del montaggio

- Controllare tutti i componenti per verificare se presentano danneggiamenti. In caso di danni non mettere in funzione il prodotto.
- Selezionare il luogo di montaggio adatto.
 - Protetto da vibrazioni.
 - Non in aree a rischio di esplosione.
 - Non su superfici facilmente infiammabili.
 - Non guardare la lampada LED da breve distanza (<20 cm).

Fasi di montaggio

- Accertarsi che l'alimentazione di tensione sia disattivata. (Fig. 3.4)
 - Segnare i fori. (Fig. 4.1)
 - Effettuare i fori (Ø 8) e inserire i tasselli. (Fig. 4.2)
 - Far passare il cavo di allacciamento attraverso la staffa e orientare. Fare in modo che sia disponibile una sufficiente lunghezza del cavo per poter orientare successivamente la testata del faro. (Fig. 4.3)
 - Orientare la testata del cavo e fissarla con viti senza testa. (Fig. 4.4)
 - Avvitare la staffa. (Fig. 4.5)
 - Collegare il cavo di allacciamento all'alimentazione elettrica locale. (Fig. 4.6)
 - Attivare l'alimentazione di corrente. (Fig. 4.7)
- L'apparecchio è pronto per l'uso.

5. Uso

Orientamento della testata del faro (Fig. 5.1)

- Per cambiare l'orientamento, svitare le viti senza testa. Fissare la nuova posizione con le viti senza testa. (Fig. 5.1)
- Nell'orientare la testata del faro accertarsi che l'acqua possa scaricarsi dai rispettivi fori. (Fig. 5.2)

6. Pulizia e cura



Pericolo legato alla presenza di corrente elettrica!

Il contatto di parti conduttive con acqua può provocare una scossa elettrica, ustioni o addirittura la morte.

- Non pulire la lampada con acqua o panno umido.

Pericolo di danni a cose!

Detergenti sbagliati potrebbero danneggiare l'apparecchio.

- Verificare la compatibilità dei detergenti con la superficie.
- Pulire l'apparecchio con un panno e un detergente delicato.

7. Eliminazione dei guasti

L'apparecchio non si accende.

- Il fusibile non è stato acceso o è difettoso.
 - Accendere il fusibile.
 - Sostituire il fusibile difettoso.
- Linea interrotta.
 - Controllare il cavo con un indicatore di tensione.
- Corto circuito nel cavo di collegamento alla rete.
 - Controllare gli allacciamenti.

- Interruttore di rete spento.
 - Accendere l'interruttore di rete.
- Sorgente luminosa guasta.
 - La sorgente luminosa non è sostituibile. Sostituire completamente l'apparecchio.

8. Smaltimento

Apparecchi elettrici, accessori e materiali d'imballaggio devono essere consegnati a un centro di riciclaggio riconosciuto.



Non gettare gli apparecchi elettrici nei rifiuti domestici!

Solo per paesi UE:

conformemente alla Direttiva Europea vigente in materia di rifiuti di apparecchi elettrici ed elettronici e alla sua attuazione nel diritto nazionale, gli apparecchi elettrici ed elettronici non più idonei all'uso devono essere separati dagli altri rifiuti e consegnati a un centro di riciclaggio riconosciuto.

9. Garanzia del produttore

Questo prodotto STEINEL viene costruito con la massima cura, con controlli di funzionamento e del grado di sicurezza in conformità alle norme vigenti in materia; vengono poi effettuati collaudi con prove a campione. STEINEL si assume la responsabilità di una fabbricazione ed un funzionamento perfetti. La garanzia si estende a 36 mesi ed inizia il giorno d'acquisto da parte dell'utilizzatore finale. Noi eliminiamo difetti riconducibili al materiale o alla fabbricazione; la prestazione della garanzia consiste a nostra discrezione nella riparazione o nella sostituzione dei pezzi difettosi. Il diritto alla prestazione di garanzia viene

a decadere in caso di danni a pezzi soggetti ad usura nonché in caso di danni o difetti che sono da ricondurre ad un trattamento inadeguato o ad una cattiva manutenzione. Sono esclusi dal diritto di garanzia gli ulteriori danni conseguenti che si verificano su oggetti estranei.

La garanzia viene prestata solo se l'apparecchio viene inviato non smontato, ben imballato e accompagnato da una breve descrizione del difetto e dallo scontrino o dalla fattura (in cui siano indicati la data dell'acquisto e il timbro del rivenditore), al centro di assistenza competente.

Centro assistenza riparazioni:

Dopo la scadenza del periodo di garanzia o in caso di difetti per i quali non si ha diritto alla prestazione di garanzia, siete pregati di rivolgerVi al centro di assistenza più vicino per informarVi sulla possibilità di riparazione.

3 ANNI
DI GARANZIA
DEL PRODUTTORE

1. Acerca de este documento

- Protegido por derechos de autor. Queda terminantemente prohibida la reimpresión, ya sea total o parcial, salvo con autorización expresa.
- Sujeto a modificaciones en función del progreso técnico.

2. Instrucciones generales de seguridad



¡Peligro por la no observación de las instrucciones de uso!

Estas instrucciones contienen información importante sobre el manejo seguro del aparato. Se advierte especialmente de posibles peligros. La no observancia puede causar la muerte o lesiones graves.

- Léanse las instrucciones detenidamente.
- Cúmplanse las indicaciones de seguridad.
- Manténgase al alcance.
- El manejo de la corriente eléctrica puede causar situaciones peligrosas. El contacto físico con piezas conductoras de electricidad puede causar shocks eléctricos, quemaduras o la muerte.
- El trabajo en la tensión eléctrica deberá ser realizado por personal técnico especializado.
- Se cumplirán las normativas de instalación y los requisitos de acometida específicos de cada país (p. ej., **DE:** VDE 0100, **AT:** ÖVE-ÖNORM E8001-1, **CH:** SEV 1000).
- Utilice solo piezas de repuesto originales.

- Las reparaciones deberán ser realizadas por talleres especializados.
- En caso de un defecto, no se deberá cambiarse el cable. En caso de un defecto en el cable, se tendrá que cambiar todo el foco de horquilla con el cable.

3. XLED ONE/ XLED ONE XL

Uso previsto

Foco de horquilla para el montaje en la pared y el techo en el interior y exterior. El aparato no es apto para la conexión en un gradador de luminosidad.

Principio funcional

- Foco de horquilla para el alumbrado.
- Luz radial a base de tecnología LED en combinación con cristal opalino.
- Cabezal de proyección girable.

Versiones

- XLED ONE
- XLED ONE XL

Volumen de suministro (fig. 3.1)


Dimensiones del producto (fig. 3.2)

Visión general del equipo (fig. 3.3)

- A** Cabezal de proyección
- B** Horquilla
- C** Orificios para el montaje
- D** Cable
- E** 2 tornillos prisioneros

Conexión (fig. 3.4)

El cable de alimentación de red consta de un conductor con tres hilos:

- L** = fase (generalmente negro, marrón o gris)
- N** = neutro (azul)
-  = toma de tierra (verde/amarillo)

En el cable de alimentación de red puede montarse un interruptor para conectar y desconectar la tensión.

Datos técnicos

- Dimensiones (alt. x anch. x prof.):
XLED ONE 195 x 229 x 173 mm
XLED ONE XL 215 x 259 x 193 mm
- Conexión a la red:
220-240 V, 50/60 Hz
- Consumo de potencia:
XLED ONE 23 W
XLED ONE XL 43 W
- Flujo luminoso:
XLED ONE 2550 lm
XLED ONE XL 4400 lm
- Peso:
XLED ONE 1,135 kg
XLED ONE XL 1,370 kg
- Superficie proyectada frente:
XLED ONE 364 cm²
XLED ONE XL 464 cm²
- Factor de potencia:
XLED ONE 0,55
XLED ONE XL 0,97
- Eficiencia:
XLED ONE 113 lm/W
XLED ONE XL 102 lm/W
- Color de luz: 3000 K (blanco cálido)
- Índice de reproducción cromática:
Ra ≥ 80
- Longevidad: 50.000 horas
- Altura de montaje: 2 m
- Rango de temperatura:
-20° C hasta +40° C
- Índice de protección: IP 44
- Clase de aislamiento: I

4. Montaje



¡Peligro por corriente eléctrica!

El contacto físico con piezas conductoras de electricidad puede causar shocks eléctricos, quemaduras o la muerte.

- Desconectar la corriente e interrumpir la alimentación eléctrica.

- Controlar la ausencia de tensión con un comprobador de tensión.
- Asegurar que la alimentación eléctrica permanezca interrumpida.

¡Peligro de daños materiales!

Los cables invertidos pueden causar cortocircuitos.

- Identifíquense los cables de conexión.
- Volver a conectar los cables de conexión.

Preparación de montaje

- Asegurarse de que todos los componentes se encuentran en perfecto estado. No poner en servicio el producto si presenta daños.
- Elegir un lugar de montaje adecuado.
 - Sin vibraciones.
 - No en zonas con peligro de explosión.
 - No sobre superficies fácilmente inflamables.
 - No mirar a la lámpara LED de poca distancia (<20 cm).

El montaje por pasos

- Comprobar que la alimentación de tensión esté desconectada. (fig. 3.4)
 - Marcar los orificios a taladrar. (fig. 4.1)
 - Taladrar los orificios (Ø 8) e insertar los tacos. (fig. 4.2)
 - Pasar el cable por la horquilla y orientar. Pasar cable de sobra para orientar el cabezal de proyección más tarde. (fig. 4.3)
 - Orientar el cabezal de proyección y sujetarlo con los tornillos prisioneros. (fig. 4.4)
 - Atomillar la horquilla. (fig. 4.5)
 - Conectar el cable de conexión al suministro eléctrico local. (fig. 4.6)
 - Conectar la alimentación eléctrica. (fig. 4.7)
- El aparato está listo para el servicio.

5. Uso

Orientación cabezal de proyección (fig. 5.1)

- Para modificar la orientación, soltar los tornillos prisioneros. Fijar la reorientación con los tornillos prisioneros. (fig. 5.1)
- Al orientar el cabezal de proyección, asegurarse de que el agua puede salir de los orificios de desagüe. (fig. 5.2)

6. Limpieza y cuidados



¡Peligro por corriente eléctrica!

El contacto del agua con piezas conductoras de electricidad puede causar shocks eléctricos, quemaduras o la muerte.

- No mojar la lámpara para limpiarla.

¡Peligro de daños materiales!

Utilizando un limpiador no apropiado, el aparato puede sufrir daños.

- Compruebe la compatibilidad del limpiador con la superficie.
- Limpie el aparato con un paño y limpiador suave.

7. Reparación de averías

Aparato no se enciende.

- Fusible desactivado o defectuoso.
 - Activar fusible.
 - Cambiar el fusible defectuoso.
- Línea interrumpida.
 - Comprobar la línea de alimentación con un comprobador de tensión.
- Cortocircuito en el cable de alimentación.
 - Comprobar las conexiones.

- Interruptor en OFF.
 - Poner interruptor en ON.
- Fuente de luz defectuosa.
 - La fuente de luz no se puede cambiar. Cambiar el aparato completo.

8. Eliminación

Aparatos eléctricos, accesorios y embalajes han de someterse a un reciclamiento respetuoso con el medio ambiente.



¡No eche los aparatos eléctricos a la basura doméstica!

Solo para países de la UE:

Según la Directiva europea vigente sobre residuos de aparatos eléctricos y electrónicos y su transposición al derecho nacional, aparatos eléctricos fuera de uso han de ser recogidos por separado y sometidos a un reciclamiento respetuoso con el medio ambiente.

9. Garantía de fabricante

Este producto STEINEL ha sido elaborado con el máximo esmero, habiendo pasado los controles de funcionamiento y seguridad previstos por las disposiciones vigentes, así como un control adicional de muestreo al azar. Steinel garantiza el perfecto estado y funcionamiento. El período de garantía es de 36 meses comenzando el día de la venta al consumidor. Reparamos defectos de material o de fabricación, la garantía se aplicará a base de la reparación o el cambio de piezas defectuosas, según nuestro criterio. La prestación de garantía queda anulada para daños producidos en piezas de desgaste y daños y defectos originados por uso o mantenimiento inadecuados.

Quedan excluidos de la garantía los daños consecuenciales causados en objetos ajenos.

La garantía solo será efectiva enviando el aparato no deshecho, con una breve descripción del fallo, tiquet de caja o factura (con fecha de compra y sello del comercio), bien empaquetado, al correspondiente centro de servicio.

Servicio de reparación:

Una vez transcurrido el período de garantía o en caso de defectos sin derecho de garantía, consulte su centro de servicio más próximo para averiguar una posible reparación.

3 AÑOS
DE GARANTÍA
DE FABRICANTE

1. Sobre este documento

- Protegido pela lei sobre direitos de autor.
- Qualquer reimpressão, mesmo que apenas parcial, só é permitida com o nosso consentimento.
- Reservado o direito a alterações que visem o progresso técnico.

2. Instruções de segurança gerais



A inobservância das instruções de utilização acarreta perigos!

Estas instruções contêm informações importantes para a utilização segura do aparelho. Potenciais perigos são identificados por indicações específicas. A não observância destas indicações pode causar a morte ou ferimentos graves.

- Leia as instruções atentamente.
- Siga as instruções de segurança.
- Guarde as instruções num lugar acessível.
- Lidar com a corrente elétrica pode levar a situações perigosas. O contacto com peças condutoras de corrente pode resultar em choque elétrico, queimaduras ou na morte.
- Os trabalhos com alimentação elétrica da rede devem ser sempre executados por pessoal profissional devidamente qualificado.
- É necessário respeitar as prescrições de instalação e condições de conexão em vigor nos diversos países (por ex., **DE**: VDE 0100, **AT**: ÖVE-ÖNORM E8001-1, **CH**: SEV 1000).

- Utilize somente peças de reposição originais.
- Reparações devem ser efetuadas por oficinas especializadas.
- Se o cabo estiver danificado, não poderá ser substituído. Se o cabo tiver algum defeito, todo o projetor terá de ser substituído juntamente com o cabo.

3. XLED ONE/ XLED ONE XL

Utilização prevista

Projetor para montagem em paredes e tetos, tanto no interior como no exterior. O aparelho não é apropriado para ser ligado a reguladores de luz.

Princípio de funcionamento

- Projetor para iluminação.
- Iluminação de grande superfície graças à tecnologia LED em conjugação com o vidro opalino.
- Cabeça do projetor orientável.

Versões

- XLED ONE
- XLED ONE XL

Itens fornecidos (fig. 3.1)


Dimensões do produto (fig. 3.2)

Vista geral do aparelho (fig. 3.3)

- A** Cabeça do projetor
- B** Suporte
- C** Aberturas para a montagem
- D** Cabo
- E** 2 parafusos sem cabeça

Ligação (fig. 3.4)

O cabo de alimentação elétrica é constituído por um cabo de 3 condutores:

- L** = fase (castanho, cinzento ou preto)
- N** = neutro (azul)
-  = condutor terra (verde/amarelo)

No cabo de rede pode estar montado um interruptor de rede do tipo "liga - desliga".

Dados técnicos

- Dimensões (a × l × p):
XLED ONE 195 × 229 × 173 mm
XLED ONE XL 215 × 259 × 193 mm
- Ligação à rede elétrica:
220-240 V, 50/60 Hz
- Potência absorvida:
XLED ONE 23 W
XLED ONE XL 43 W
- Fluxo luminoso:
XLED ONE 2550 lm
XLED ONE XL 4400 lm
- Peso:
XLED ONE 1,135 kg
XLED ONE XL 1,370 kg
- Área projetada frente:
XLED ONE 364 cm²
XLED ONE XL 464 cm²
- Fator de potência:
XLED ONE 0,55
XLED ONE XL 0,97
- Eficiência:
XLED ONE 113 lm/W
XLED ONE XL 102 lm/W
- Temperatura de luz:
3000 K (branco quente)
Ra ≥ 80
- Índice de reprodução de cores:
Ra ≥ 80
- Vida útil: 50 000 horas
- Altura de montagem: 2 m
- Gama de temperaturas:
-20 °C a +40 °C
- Grau de proteção: IP 44
- Classe de proteção: I

4. Montagem



Perigo de eletrocussão!

O contacto com peças condutoras de corrente pode resultar em choque elétrico, queimaduras ou na morte.

- Desligue a corrente e suspenda a alimentação de tensão.
- Verifique a ausência de tensão com um busca-polos.
- Assegure-se de que a alimentação de tensão permanece interrompida.

Perigo de danos materiais!

Se os cabos de ligação forem trocados, poderá ocorrer um curto-circuito.

- Identifique os cabos de ligação.
- Ligue os cabos de ligação novamente.

Preparação da montagem

- Verifique todos os componentes para detetar eventuais danos. Se detetar qualquer dano, não coloque o produto em funcionamento.
- Procure um local de montagem adequado.
 - À prova de trepidações.
 - Não em áreas potencialmente explosivas.
 - Não em cima de superfícies facilmente inflamáveis.
 - Não olhe para a armadura LED a distâncias curtas (<20 cm).

Passos de montagem

- Certifique-se de que a alimentação de tensão está desligada. (**Fig. 3.4**)
- Marque os furos. (**Fig. 4.1**)
- Faça os furos (Ø 8) e introduza as buchas. (**Fig. 4.2**)
- Passe o cabo de ligação pelo suporte e alinhe-o. Lembre-se de dar um acréscimo de comprimento ao cabo para mais tarde poder alinhar a cabeça do projetor. (**Fig. 4.3**)

- Alinhe a cabeça do projetor e fixe-a com os parafusos sem cabeça. (Fig. 4.4)
 - Aparafuse o suporte. (Fig. 4.5)
 - Ligue o cabo de ligação à rede de alimentação de corrente elétrica. (Fig. 4.6)
 - Ligue a fonte de alimentação elétrica. (Fig. 4.7)
- O aparelho está operacional.

5. Utilização

Alinhamento da cabeça do projetor (Fig. 5.1)

- Para alterar o alinhamento, solte os parafusos sem cabeça. Fixe o novo alinhamento com os parafusos sem cabeça. (Fig. 5.1)
- Ao alinhar a cabeça do projetor, assegure-se de que a água continua a poder escorrer pelos furos de escoamento. (Fig. 5.2)

6. Limpeza e conservação



Perigo de eletrocussão!

O contacto de água com peças condutoras de corrente pode resultar em choque elétrico, queimaduras ou na morte.

- Não limpe a armadura a molhado.

Perigo de danos materiais!

A utilização dos detergentes errados pode danificar o aparelho.

- Verificar sempre a compatibilidade dos produtos de limpeza com a superfície que pretende limpar.
- Limpe o aparelho com um pano macio e um detergente suave.

7. Eliminação de avarias

O aparelho não se liga.

- O fusível não está ligado ou está com defeito.
 - Ligue o fusível.
 - Substitua o fusível defeituoso.
- Linha interrompida.
 - Verifique a linha com um busca-polos.
- Curto-circuito no cabo de alimentação elétrica.
 - Verificar as ligações.
- Interruptor de rede desligado.
 - Ligue o interruptor de rede.
- Fonte de luz avariada.
 - A fonte de luz não pode ser substituída. Substitua o aparelho no seu todo.

8. Reciclagem

Equipamentos elétricos, acessórios e embalagens têm de ser entregues num posto de revalorização ecológica.



Nunca deite equipamentos elétricos para o lixo doméstico!

Apenas para estados membros da U.E.:

Segundo a diretiva europeia relativa aos resíduos de equipamentos elétricos e eletrónicos, e a respetiva transposição para o direito nacional, todos os equipamentos elétricos e eletrónicos em fim de vida útil devem ser recolhidos separadamente e entregues nos pontos de recolha previstos para fins de revalorização ecológica.

9. Garantia do fabricante

Este produto Steinel foi fabricado com todo o zelo e o seu funcionamento e segurança verificados, de acordo com as normas em vigor, e sujeito a um controlo por amostragem aleatória. A STEINEL garante o bom estado e o bom funcionamento do aparelho. O prazo de garantia é de 36 meses a contar da data de compra. Damos garantia a falhas relacionadas com defeitos de material ou de fabrico. A garantia inclui a reparação ou a substituição das peças com defeito, de acordo com o nosso critério, estando excluídas as peças sujeitas a desgaste, os danos e as falhas originados por uma utilização ou manutenção incorreta. Excluem-se igualmente os danos provocados noutros objetos estranhos ao aparelho. Os serviços previstos na garantia só serão prestados caso o aparelho seja apresentado bem embalado no respetivo serviço de assistência técnica, devidamente montado e acompanhado da fatura (data da compra e carimbo do revendedor) e de uma pequena descrição do problema.

Serviço de reparação:

depois de expirado o prazo de garantia ou em caso de falha não abrangida pela garantia, contacte o serviço de assistência técnica mais perto de si para saber quais são as possibilidades de reparação.

3 ANOS
GARANTIA
DO FABRICANTE

1. Om detta dokument

- Upphovsrättsligt skyddat. Eftertryck, även delar av texten, bara med vårt samtycke.
- Ändringar som görs pga den tekniska utvecklingen, förbehålles.

2. Allmänna säkerhetsanvisningar



Fara om bruksanvisningen inte följs!

Bruksanvisningen innehåller viktig information för en säker hantering av armaturen. Särskild uppmärksamhet riktas mot eventuella faror. Om bruksanvisningen inte följs kan det leda till dödsfall eller allvarliga personskador.

- Läs bruksanvisningen noggrant.
- Följ säkerhetsanvisningarna.
- Förvara den tillgängligt.
- Hantering av elektrisk ström kan leda till farliga situationer. Kontakt med strömförande delar kan medföra elektrisk chock, brännsår eller leda till döden.
- Arbeten på nätspänningen ska genomföras av kvalificerad yrkespersonal.
- Installationsföreskrifter och anslutningskrav som gäller i respektive land ska iakttas (t.ex. **DE**: VDE 0100, **AT**: ÖVE-ÖNORM E8001-1, **CH**: SEV 1000).
- Använd endast originalreservdelar.
- Reparationer ska genomföras i en auktoriserad verkstad.
- Vid skador får kabeln inte bytas ut. Är kabeln defekt måste hela strålkastaren med bygel inklusive kabel bytas ut.

3. XLED ONE/ XLED ONE XL

Ändamålsenlig användning

Strålkastare med bygel för vägg- och takmontage både inom- och utomhus. Armaturen bör inte anslutas till en dimmer.

Funktionsprincip

- Strålkastare med bygel för belysning.
- Bredstrålande ljus med LED-teknologi i kombination med opalskivan.
- Vridbart strålkastarhuvud

Utföranden

- XLED ONE
- XLED ONE XL

Innehåll (bild 3.1)


Produktmått (bild 3.2)

Översikt över enheter (bild 3.3)

- A** Strålkastarhuvud
- B** Bygel
- C** Urtag för montage
- D** Kabel
- E** 2 stoppskruvar

Anslutning (bild 3.4)

Nätanslutningens matarledning består av en 3-ledarkabel:

- L** = fas (brun, grå eller svart)
- N** = neutralledare (blå)
-  = skyddsledare (grön/gul)

I nätkabeln kan en strömbrytare monteras för till- och fränkoppling.

Tekniska data

- Mått (H x B x D)
 - XLED ONE 195 x 229 x 173 mm
 - XLED ONE XL 215 x 259 x 193 mm
- Spänning: 220-240 V, 50/60 Hz
- Effektförbrukning:
 - XLED ONE 23 W
 - XLED ONE XL 43 W
- Ljusström:
 - XLED ONE 2550 lm
 - XLED ONE XL 4400 lm
- Vikt:
 - XLED ONE 1,135 kg
 - XLED ONE XL 1,370 kg
- Projekterad yta front:
 - XLED ONE 364 cm²
 - XLED ONE XL 464 cm²
- Effektfaktor:
 - XLED ONE 0,55
 - XLED ONE XL 0,97
- Ljusutbyte:
 - XLED ONE 113 lm/W
 - XLED ONE XL 102 lm/W
- Ljuskvalitet: 3000 K (varmvit)
- Färgåtergivning: Ra ≥ 80
- Livslängd: 50 000 timmar
- Montagehöjd: 2 m
- Temperaturområde: -20 °C till +40 °C
- Skyddsklass: IP 44
- Isolationsklass: I

4. Montage



Fara pga elektrisk ström!

Kontakt med strömförande delar kan medföra elektrisk chock, brännsår eller döden.

- Slå ifrån strömmen och avbryt spänningsförsörjningen.
- Kontrollera med spänningsprovare att alla ledningar är spänningsfria.
- Se till att spänningen inte kan slås till igen.

Risk för materiella skador!

En förväxling av anslutningarna kan leda till kortslutning.

- Identifiera anslutningsledningarna.
- Sammankoppla anslutningsledningar på nytt.

Montageförberedelser

- Kontrollera samtliga delar med avseende på skador. Är produkten skadad får den inte tas i bruk.
- Välj en lämplig monteringsplats.
 - Vibrationsfritt.
 - Inte i explosionsfarliga miljöer.
 - Inte på lättantändliga underlag.
 - Se inte i LED-lampan på kort avstånd (<20 cm).

Montageordning

- Kontrollera att spänningen är frånslagen. **(bild 3.4)**
 - Markera borrhålen. **(bild 4.1)**
 - Borra hål (Ø 8) och sätt i pluggar. **(bild 4.2)**
 - Dra anslutningskabeln genom bygeln och rikta in. Beakta kabeldragningen för strålkastarhuvudets senare inriktning. **(bild 4.3)**
 - Justera strålkastarhuvudet och fixera med stoppskruvar. **(bild 4.4)**
 - Skruva fast bygeln. **(bild 4.5)**
 - Anslut nätkabeln till den lokala strömförsörjningen. **(bild 4.6)**
 - Slå till spänningen. **(bild 4.7)**
- Armaturen är färdig att användas.

5. Användning

Rikta in strålkastarhuvudet (bild 5.1)

- Lossa stoppskruvarna för att ändra inriktningen. Fixera den nya inriktningen med stoppskruvarna. **(bild 5.1)**
- Se till att vatten kan rinna av genom avrinningshålen innan du fixerar strålkastarhuvudet. **(bild 5.2)**

6. Rengöring och skötsel



Fara pga elektrisk ström!

Om vatten kommer i kontakt med strömförande delar kan det medföra elektrisk chock, brännsår eller dödsfall.

- Våtrengör inte armaturen.

Risk för materiella skador!

Felaktiga rengöringsmedel kan orsaka skador på armaturen.

- Kontrollera att rengöringsmedlet inte skadar ytan.
- Rengör armaturen med en trasa och ett mildt rengöringsmedel.

7. Åtgärdande av störningar

Armaturen tänds inte.

- Säkring inte påslagen eller defekt.
 - Tillkoppla säkringen.
 - Byt ut den defekta säkringen.
- Avbrott i kabel.
 - Kontrollera kabeln med spänningsprovare.
- Kortslutning i nätanslutningen.
 - Kontrollera anslutningarna.
- Nätströmbrytare från.
 - Slå till strömbrytaren.
- Ljuskälla defekt.
 - Ljuskällan kan inte bytas ut. Hela armaturen måste bytas ut.

8. Avfallshantering

Elapparater, tillbehör och förpackning måste lämnas in till miljövänlig återvinning.



Kasta inte elapparater i hushållssoporna!

Gäller endast EU-länder:

Enligt det gällande europeiska direktivet om uttjänta elektriska och elektroniska apparater och dess omsättning i nationell lagstiftning, måste uttjänta elapparater lämnas in till miljövänlig återvinning.

9. Tillverkargaranti

Denna Steinel-produkt är tillverkad med största noggrannhet. Den är funktions- och säkerhetstestad enligt gällande föreskrifter och har därefter genomgått en stickprovskontroll. Steinel garanterar felfritt tillstånd och felfri funktion. Garantin gäller i 36 månader från inköpsdagen. Vi åtgärdar bristfälligheter orsakade av material- eller tillverkningsfel. Garantin uppfylls genom reparation eller utbyte av bristfälliga delar efter vårt val. Garantin omfattar inte slitage och skador orsakade av felaktigt hanterande eller bristande underhåll och skötsel av produkten. Följdskadorna på främmande föremål ersätts ej. Garantin gäller endast då produkten, som inte får vara demonterad, sändes väl förpackad med kort beskrivning av felet och fakturakopia eller kvitto (inköpsdatum och stämpel) till vår representant eller lämnas till inköpsstället.

Reparationsservice:

Kontakta nästa serviceställe för reparationer efter garantitidens utgång eller vid bristfälligheter som inte omfattas av garantin.

3 Å R S
TILLVERKAR
GARANTI

DK

1. Om dette dokument

- Ophavsretligt beskyttet. Eftertryk, også i uddrag, kun med vores tilladelse.
- Vi forbeholder os ret til ændringer af hensyn til den tekniske udvikling.

2. Generelle sikkerhedsanvisninger



Fare, hvis brugsanvisningen ikke følges!

- Denne brugsanvisning indeholder vigtige informationer om sikker håndtering af enheden. Der gøres specifikt opmærksom på mulige farer. Manglende overholdelse kan medføre døden eller alvorlige kvæstelser.
- Læs brugsanvisningen omhyggeligt.
 - Følg sikkerhedsanvisningerne.
 - Opbevar brugsanvisningen, så der er adgang til den.
- Håndtering af elektrisk strøm kan medføre farlige situationer. Berøring af strømførende dele kan give elektrisk stød, forbrændinger og medføre dødsfald.
- Arbejde på netspænding skal udføres af kvalificeret fagpersonale.
- Overhold det pågældende lands installationsforskrifter og tilslutningsregler (f. eks. **DE:** VDE 0100, **AT:** ÖVE-ÖNORM E8001-1, **CH:** SEV 1000).
- Brug kun originale reservedele.
- Reparationer skal udføres af autoriserede værksteder.

- Kablet kan ikke udskiftes, hvis det bliver beskadiget. Hvis kablet er defekt, skal den komplette bøjleprojektor med kabel udskiftes.

3. XLED ONE/ XLED ONE XL

Korrekt anvendelse

Bøjleprojektor til indendørs og udendørs montering på væggen og i loftet. Enheden er ikke egnet til tilslutning til lysdæmper.

Funktionsprincip

- Bøjleprojektor til belysning.
- Diffus belysning med LED-teknologi og lysspredende skærm.
- Drejeligt projektorhoved.

Udførelser

- XLED ONE
- XLED ONE XL

Leveringsomfang (fig. 3.1)

Produktmål (fig. 3.2)

Oversett over enheden (fig. 3.3)

- A** Projektørhoved
- B** Bøjle
- C** Udsparinger til montering
- D** Kabel
- E** 2 gevindtapper

Tilslutning (fig. 3.4)

Netledningen består af en ledning med 3 ledere:

- L** = fase (brun, grå eller sort)
- N** = nulleder (blå)
- = jordledning (grøn/gul)

I nettiførelsen kan der installeres en tænd/sluk-afbryder.

Tekniske data

- Mål (H × B × D):
 - XLED ONE 195 × 229 × 173 mm
 - XLED ONE XL 215 × 259 × 193 mm
- Netttilslutning: 220-240 V, 50/60 Hz
- Effektforbrug:
 - XLED ONE 23 W
 - XLED ONE XL 43 W
- Lysstrøm:
 - XLED ONE 2550 lm
 - XLED ONE XL 4400 lm
- Vægt:
 - XLED ONE 1,135 kg
 - XLED ONE XL 1,370 kg
- Projiceret areal front:
 - XLED ONE 364 cm²
 - XLED ONE XL 464 cm²
- Effektfaktor:
 - XLED ONE 0,55
 - XLED ONE XL 0,97
- Effektivitet:
 - XLED ONE 113 lm/W
 - XLED ONE XL 102 lm/W
- Lysfarve: 3000 K (varm hvid)
- Farvegengivelsesindeks: Ra ≥ 80
- Levetid: 50.000 timer
- Monteringshøjde: 2 m
- Temperaturområde: -20 °C til +40 °C
- Kapslingsklasse: IP 44
- Beskyttelsesklasse: I

4. Montering



Fare pga. elektrisk strøm!

Berøring af strømførende dele kan give elektrisk stød, forbrændinger og medføre dødsfald.

- Slå strømmen fra, og afbryd spændingstilførslen.
- Kontrollér med en spændingstester, om spændingen er afbrudt.
- Sørg for, at spændingstilførslen forbliver afbrudt.

Fare for materielle skader!

Ombytning af tilslutningsledningerne kan medføre kortslutning.

- Identifierer tilslutningsledningerne.
- Forbind tilslutningsledningerne igen.

Forberedelse af montering

- Kontrollér alle komponenter for beskadigelser. Er produktet beskadiget, må det ikke tages i brug.
- Vælg et egnet monteringssted.
 - Vibrationsfrit.
 - Ikke i eksplosionsfarlige områder.
 - Ikke på let brændbare overflader.
 - Ingen mulighed for at se ind i LED-projektøren fra kort afstand (<20 cm).

Monteringsstrin

- Kontrollér, at spændingstilførslen er afbrudt (fig. 3.4)
 - Markér borchullerne (fig. 4.1)
 - Bor huller (ø 8), og sæt rawlplugs i (fig. 4.2)
 - Før tilslutningskablet gennem bøjlen, og ret det til. Sørg for ekstra kabel til senere justering af projektorhovedet (fig. 4.3)
 - Ret projektorhovedet til, og fastgør det med gevindtapper (fig. 4.4)
 - Skru bøjlen på (fig. 4.5)
 - Tilslut tilslutningskablet til den lokale strømforsyning (fig. 4.6)
 - Slå strømforsyningen til (fig. 4.7)
- Enheden er klar til drift.

5. Brug

Justering af projektorhovedet (fig. 5.1)

- Løsn gevindtapperne på at ændre indstillingen. Fastgør den nye indstilling med gevindtapperne (fig. 5.1)
- Sørg ved indstilling af projektorhovedet for, at vandet kan løbe ud af afløbshullerne (fig. 5.2)

6. Rengøring og vedligeholdelse



Fare pga. elektrisk strøm!

Hvis vand kommer i kontakt med strømførende dele, kan det medføre elektrisk stød, forbrændinger eller død.

- Rengør ikke lampen med vådrenøring.

Fare for materielle skader!

Enheden kan blive beskadiget pga. forkerte rengøringsmidler.

- Test, om overfladen kan tåle rengøringsmidlet.
- Rengør enheden med en klud og et mildt rengøringsmiddel.

7. Afhjælpning af fejl

Enheden tænder ikke.

- Sikring ikke slået til eller defekt.
 - Slå sikringen til.
 - Udskift den defekte sikring.
- Ledning afbrudt.
 - Kontrollér ledningen med en spændingstester.
- Kortslutning i nettilførslen.
 - Kontrollér tilslutningerne.
- Netafbryder slået fra.
 - Slå netafbryderen til.
- Lyskilde defekt.
 - Lyskilden kan ikke udskiftes. Udskift enheden komplet.

8. Bortskaffelse

Elapparater, tilbehør og emballage skal bortskaffes til miljøvenlig genvinding.



Smid ikke elapparater ud sammen med husholdningsaffaldet!

Kun for EU-lande:

I henhold til det europæiske direktiv om kasserede el- og elektronikapparater skal kasserede elapparater indsamles separat og bortskaffes til miljøvenlig genvinding.

9. Producentgaranti

Dette Steinel-produkt er fremstillet med største omhu, funktions- og sikkerhedstestet iht. de gældende forskrifter samt underlagt stikprøvekontrol. Steinel garanterer for upåklagelig beskaffenhed og funktion. Garantien gælder 36 måneder fra den dag, produktet er solgt til forbrugeren. Vi afhjælper mangler, der skyldes materiale- eller fabriktionsfejl, og garantien ydes i form af reparation eller udskiftning af defekte dele efter vores valg. Der ydes ikke garanti ved skader på sliddele, ej heller ved skader og mangler, der er opstået pga. ukorrekt behandling og vedligeholdelse. Yderligere følgeskader på fremmede genstande dækkes ikke.

Garantien gælder kun, hvis den ikke-adskilte enhed sammen med en beskrivelse af fejlen, kassebon eller faktura (købsdato og forhandlerstempel) sendes velemballeret til den pågældende serviceafdeling.

Reparationservice:

Når garantiperioden er udløbet, eller i tilfælde af mangler, der ikke dækkes af garantien, skal du spørge nærmeste serviceværksted om mulighederne for reparation.

3 ÅRS
PRODUCENT
GARANTI

1. Tämä asiakirja

- Tekijänoikeudellisesti suojattu. Jälkipainatus (myös osittainen) sallittu vain, mikäli annamme siihen luvan.
- Oikeudet teknistä kehitystä palveleviin muutoksiin pidätetään.

2. Yleiset turvaohjeet



Käyttöohjeen laiminlyönnistä aiheutuva vaara!

- Tämä käyttöohje sisältää tärkeitä laitteen turvalliseen käsittelyyn liittyviä tietoja. Mahdollisiin vaaroihin viitetaan erikseen. Ohjeiden noudattamatta jättäminen voi johtaa kuolemaan tai vakaviin vammoihin.
- Lue käyttöohje huolellisesti.
 - Huomioi turvaohjeet.
 - Säilytä helposti saatavilla.

- Sähkövirta voi johtaa vaarallisiin tilanteisiin. Sähköä johtavien osien koskettaminen voi johtaa sähköiskuun, palovammoihin tai kuolemaan.
- Ammattitaitoisen henkilökunnan on tehtävä verkkojännitettä koskevat työt.
- Voimassa olevia asennus- ja liitäntäohjeita on noudatettava.
- Käytä ainoastaan alkuperäisiä varaosia.
- Ammattikorjaamon on tehtävä korjaukset.
- Viallista kaapelia ei saa vaihtaa. Jos kaapeli on viallinen, koko valonheitin on vaihdettava.

3. XLED ONE / XLED ONE XL

Käyttötarkoituksen mukainen käyttö

Valonheitin, joka voidaan kiinnittää seinään ja kattoon sisä- ja ulkotiloissa.

Laitte ei sovellu liitettäväksi himmentimeen.

Toiminta

- Valaisemiseen tarkoitettu valonheitin.
- LED-teknologia opaaliin lasiin yhdistettynä mahdollistaa laaja-alaisen valaisun.
- Suunnattava taulu.

Mallit

- XLED ONE
- XLED ONE XL

Toimituslaajuus (kuva 3.1)


Tuotteen mitat (kuva 3.2)

Laitteen yleiskuva (kuva 3.3)

- A** Taulu
B Asennusrauta
C Lovet asennusta varten
D Kaapeli
E 2 kannatonta ruuvia

Kytkenä (kuva 3.4)

Verkkojohtona käytetään 3-johtimista kaapelia:

- L** = vaihe (ruskea, harmaa tai musta)
N = nolajohdin (sininen)
 = suojamaajohdin (vihreä/keltainen)

Verkkojohtoon voidaan asentaa virtakytkin virran kytkemiseksi ja katkaisemiseksi.

Tekniset tiedot

- Mitat (K x L x S):
 XLED ONE 195 x 229 x 173 mm
 XLED ONE XL 215 x 259 x 193 mm
- Verkkoliitäntä: 220–240 V, 50/60 Hz
- Ottoteho:
 XLED ONE 23 W
 XLED ONE XL 43 W

- Valovirta:
 XLED ONE 2550 lm
 XLED ONE XL 4400 lm
- Paino:
 XLED ONE 1,135 kg
 XLED ONE XL 1,370 kg
- Projisoitu alue edessä:
 XLED ONE 364 cm²
 XLED ONE XL 464 cm²
- Tehokerroin:
 XLED ONE 0,55
 XLED ONE XL 0,97
- Hyötysuhde:
 XLED ONE 113 lm/W
 XLED ONE XL 102 lm/W
- Valon väri: 3000 K (lämmin valkoinen)
- Värintoistoindeksi: Ra ≥ 80
- Käyttöikä: 50 000 tuntia
- Asennuskorkeus: 2 m
- Käyttölämpötila-alue: -20 °C ... +40 °C
- Koteloitiluokka: IP 44
- Suojausluokka: I

4. Asennus



Sähkövirran aiheuttama vaara!

- Sähköä johtavien osien koskettaminen voi johtaa sähköiskuun, palovammoihin tai kuolemaan.
- Katkaise virta ja keskeytä jännitesyöttö.
 - Tarkista jännitteettömyys jännitteenkoettimella.
 - Varmista, että virta ei palaudu.

Aineellisten vahinkojen vaara!

- Liitäntäjohtojen vaihtuminen keskenään voi johtaa oikosulkuun.
- Tunnista liitäntäjohdot.
 - Yhdistä liitäntäjohdot uudelleen.

Asennuksen valmistelu

- Tarkista, että missään komponentissa ei ole vaurioita. Älä ota tuotetta käyttöön, jos siinä on vaurioita.

- Valitse sopiva asennuspaikka.
 - Tärinätön paikka.
 - Ei räjähdysvaarallisille alueille.
 - Ei herkästi syttyville pinnolle.
 - Ei mahdollisuutta katsoa LED-valaisimeen lyhyeltä etäisyydeltä (<20 cm).

Asennuksen vaiheet

- Tarkista, että virta on katkaistu. **(Kuva 3.4)**
 - Merkitse reiät. **(Kuva 4.1)**
 - Poraa reiät (ø 8) ja aseta tulpat. **(Kuva 4.2)**
 - Ohjaa liitäntäkaapeli asennusraudan läpi ja suuntaa. Huomaa, että kaapelia on jätettävä riittävästi valonheittimen taulun myöhempää suuntaamista varten. **(Kuva 4.3)**
 - Suuntaa valonheittimen taulu ja kiinnitä kannattomilla ruuveilla. **(Kuva 4.4)**
 - Kiinnitä asennusrauta. **(Kuva 4.5)**
 - Liitä liitäntäkaapeli sähköverkkoon. **(Kuva 4.6)**
 - Kytke virta päälle. **(Kuva 4.7)**
- Laitte on käyttövalmis.

5. Käyttö

Taulun suuntaaminen (kuva 5.1)

- Avaa kannattomat ruuvit, jos haluat muuttaa suuntausta. Kiinnitä uusi suuntaus kannattomilla ruuveilla. **(Kuva 5.1)**
- Varmista taulun suuntauksessa, että vesi pääsee valumaan ulos vedenpoistoaukoista. **(Kuva 5.2)**

6. Puhdistus ja hoito



Sähkövirran aiheuttama vaara!

Veden pääseminen kosketuksiin sähköä johtavien osien kanssa voi johtaa sähköiskuun, palovammoihin tai kuolemaan.

- Älä puhdistaa valaisinta märällä.

Aineellisten vahinkojen vaara!

Väärien puhdistusaineiden käyttö voi vioittaa laitetta.

- Tarkista, että laitteen pinta kestää puhdistusainetta.
- Puhdista laite pehmeällä kankaalla ja miedolla puhdistusaineella.

7. Viankorjaus

Laitte ei kytkeydy päälle.

- Sulaketta ei ole kytketty päälle tai se on viallinen.
 - Kytke sulake päälle.
 - Vaihda viallinen sulake.
- Katkos johdossa.
 - Tarkasta johto jännitteenkoettimella.
- Oikosulku verkkojohdossa.
 - Tarkasta liitännät.
- Verkkokytkin pois päältä.
 - Kytke verkkokytkin päälle.
- Valonlähde viallinen.
 - Valonlähdetä ei voi vaihtaa. Vaihda laite kokonaan uuteen.

8. Hävittäminen

Sähkölaitteet, tarvikkeet ja pakkaukset on toimitettava ympäristöystävälliseen kierrätykseen.



Älä heitä sähkölaitteita talousjätteen sekaan!

Koskee vain EU-maita:

Voimassa olevan eurooppalaisen sähkö- ja elektroniikkaromua koskevan direktiivin ja sen kansalliseen lainsäädäntöön saattamisen mukaisesti käyttökelpottomat sähkölaitteet on kerättävä erikseen ja toimitettava ympäristöystävälliseen kierrätykseen.

9. Valmistajan takuu

Tämä STEINEL-tuote on valmistettu huolellisesti, ja sen toiminta ja turvallisuus on testattu voimassa olevien määräysten mukaisesti. Tuotantoa valvotaan pistokokein. STEINEL myöntää takuun tuotteen moitteettomalle toiminnalle ja rakenteelle. Takuuaika on 36 kuukautta ostopäivästä alkaen. Tänä aikana STEINEL vastaa kaikista materiaali- ja valmistusvicioista valintansa mukaan joko korjaamalla tai vaihtamalla vialliset osat. Takuun piiriin eivät kuulu kuluvat osat eivätkä vahingot, jotka ovat aiheutuneet vääristä huollosta tai käsittelystä tai laitteen putoamisesta. Takuu ei koske laitteen muille esineille mahdollisesti aiheuttamia vahinkoja.

Viallinen laite toimitetaan yhdessä lyhyen virhekuvauksen ja ostokuitin kanssa (ostopäivämäärä ja myyjäliikkeen leima) hyvin pakattuna lähimpään huoltopisteeseen. Takuu raukeaa, jos tuotetta on avattu enemmän kuin tuotteen asentaminen vaatii.

Korjauspalvelu:

Takuuajan jälkeen tai takuun piiriin kuuluttoman vian ollessa kyseessä ota yhteyttä huoltopalveluumme ja pyydä tietoja korjausmahdollisuuksista.

3 VUODEN
VALMISTAJAN
TAKUU

NO

1. Om dette dokumentet

- Med opphavsrett. Ettertrykk, også i utdrag, kun med vår tillatelse.
- Det tas forbehold om endringer som tjener tekniske fremskritt.

2. Generelle sikkerhetsinstruksur



Fare dersom bruksanvisningen ignorerres!

- Denne anvisningen inneholder viktig informasjon for sikker bruk av enheten. Det gjøres ekstra oppmerksom på mulige farer. Ignorerer disse, kan dette føre til død eller alvorlige personskader.
- Les bruksanvisningen nøye.
 - Følg sikkerhetsinstruksene.
 - Oppbevar bruksanvisningen tilgjengelig.
- Bruk av elektrisk strøm kan føre til farlige situasjoner. Berøring av strømførende deler kan føre til elektrisk sjokk, forbrenninger eller død.
 - Arbeid på nettspenningen skal utføres av kvalifisert fagpersonale.
 - Følg nasjonale installasjonsforskrifter og tilkoblingskrav (f.eks. **DE:** VDE 0100, **AT:** ÖVE-ÖNORM E8001-1, **CH:** SEV 1000).
 - Bruk kun originale reservedeler.
 - Reparasjoner skal utføres på autoriserte verksteder.
 - En skadet kabel må ikke skiftes ut. Dersom det er en defekt på kabelen, må hele flomlyset med bøyle samt kabel skiftes ut.

3. XLED ONE/ XLED ONE XL

Forskriftsmessig bruk

Flomlys med bøyle for montering på vegg og tak inne og ute. Enheten egner seg ikke for tilkobling til dimmer.

Funksjon

- Flomlys med bøyle for belysning.
- LED-teknologien kombinert med den opalhvite glassflaten gir lys over et stort område.
- Flomlyset har svingbart hode.

Modeller

- XLED ONE
- XLED ONE XL

Leveringsomfang (ill. 3.1)


Produktmål (ill. 3.2)

Apparatoversikt (ill. 3.3)

- A** Flomlyshode
- B** Bøyle
- C** Utsparinger for montering
- D** Ledning
- E** 2 settskruer

Tilkobling (ill. 3.4)

Nettledningen består av en 3-ledet kabel:

- L** = fase (brun, grå eller svart)
- N** = nulleleder (blå)
-  = jordleder (grønn/gul)

Det kan monteres en bryter på nettledningen til å slå av og på.

Tekniske spesifikasjoner

- Mål (h x b x d):
 - XLED ONE 195 x 229 x 173 mm
 - XLED ONE XL 215 x 259 x 193 mm
- Nettilkobling: 220-240 V, 50/60 Hz
- Effektforbruk:
 - XLED ONE 23 W
 - XLED ONE XL 43 W
- Lysstrøm:
 - XLED ONE 2550 lm
 - XLED ONE XL 4400 lm
- Vekt:
 - XLED ONE 1,135 kg
 - XLED ONE XL 1,370 kg
- Prosjisert flate front:
 - XLED ONE 364 cm²
 - XLED ONE XL 464 cm²
- Effektfaktor:
 - XLED ONE 0,55
 - XLED ONE XL 0,97
- Effektivitet:
 - XLED ONE 113 lm/W
 - XLED ONE XL 102 lm/W
- Lysfarge: 3000 K (varmhvit)
- Fargegjengivelsesindeks: Ra ≥ 80
- Levetid: 50 000 timer
- Monteringshøyde: 2 m
- Temperaturområde: -20 °C til +40 °C
- Kapslingsgrad: IP 44
- Kapslingsklasse: I

4. Montering



Elektrisk strøm kan utgjøre fare!

Berøring av strømførende deler kan føre til elektrisk sjokk, forbrenninger eller død.

- Slå av strømmen og stans strømtilførselen.
- Bruk en spenningsstøt til å kontrollere at ledningen er strømfri.
- Påse at strømtilførselen forblir stanset.

Fare for materielle skader!

Forveksles tilkoblingsledningene, kan dette føre til kortslutning.

- Identifiser tilkoblingsledningene.
- Koble til tilkoblingsledningene på nytt.

Forberede montering

- Kontroller alle komponenter for skader. Ikke ta produktet i bruk dersom det er skadet.
- Velg et egnet monteringssted.
 - Vibrasjonsfritt.
 - Ikke i eksplosive omgivelser.
 - Ikke på lett antennelige overflater.
 - Ikke se inn i LED-lampen på kort avstand (<20 cm).

Fremgang ved montering:

- Sjekk at strømtilførselen er stanset (ill. 3.4)
 - Tegn borehull (ill. 4.1)
 - Bor hull (ø 8) og sett inn pluggen (ill. 4.2)
 - Før tilkoblingsledningen gjennom bøylen og juster den. Husk å legge til litt ekstra lengde på kabelen for senere justering av flomlyshodet (ill. 4.3)
 - Juster flomlyshodet og fest settskruene (ill. 4.4)
 - Skru fast bøylen (ill. 4.5)
 - Koble tilkoblingsledningen til den lokale strømtilførselen (ill. 4.6)
 - Slå på strømtilførselen (ill. 4.7)
- Enheten er klar til drift.

5. Bruk

Justere flomlyshodet (ill. 5.1)

- Løse settskruene for å endre retningen på lampen. Fest den justerte lampen med settskruene (ill. 5.1)
- Når du justerer flomlyshodet, må du påse at vann akan renne ut gjennom utløpshullene (ill. 5.2)

6. Rengjøring og stell



Elektrisk strøm kan utgjøre fare!

Kommer strømførende deler i kontakt med vann, kan dette føre til elektrisk sjokk, forbrenninger eller død.

- Lampen skal ikke våtrengjøres.

Fare for materielle skader!

Bruk av feil rengjøringsmiddel kan skade enheten.

- Kontroller at rengjøringsmiddelet ikke skader overflaten.
- Rengjør enheten med en klut og et mildt rengjøringsmiddel.

7. Utbedring av feil

Enheten kobles ikke inn.

- Sikringen ikke innkoblet eller defekt.
 - Koble inn sikringen.
 - Skift ut defekt sikring.
- Brudd på ledningen.
 - Kontroller ledningen med spenningsstøt.
- Kortslutning i nettleddningen.
 - Kontroller koblingene.
- Nettbryter er av.
 - Slå på nettbryteren.
- Lyskilden er defekt.
 - Lyskilden kan ikke skiftes ut. Skift ut hele enheten.

8. Avfallsbehandling

Elektriske apparater, tilbehør og emballasje skal resirkuleres på en miljøvennlig måte.



Ikke kast elektriske apparater i husholdningsavfallet.

Gjelder kun EU-land:

I henhold til gjeldende europeiske retningslinjer for elektriske apparater og brukte elektriske apparater, og i samsvar med nasjonal lovgivning, skal elektriske apparater som ikke lenger kan benyttes, samles opp atskilt fra annet søppel og gjenvinnes på en miljøvennlig måte.

9. Produsentgaranti

Dette Steinel-produktet er fremstilt med største nøyaktighet. Det er testet mht. funksjon og sikkerhet i henhold til gjeldende forskrifter og deretter underkastet en stikkprøvekontroll. Steinel gir full garanti for feilfri kvalitet og funksjon. Garantitiden utgjør 36 måneder, regnet fra dagen apparatet ble solgt til forbrukeren. Vi utbedrer mangler som kan føres tilbake til fabrikkasjonsfeil eller feil ved materialene. Garantien ytes ved reparasjon eller ved at deler med feil byttes ut. Garantien bortfaller ved skader på slitasjedeler, eller ved skader eller mangler som er oppstått som følge av ukyndig bruk eller vedlikehold. Folgeskader ved bruk (skader på andre gjenstander) dekkes ikke av garantien. Garantien ytes bare hvis hele apparatet pakkes godt inn og sendes til importøren. Legg ved en kort beskrivelse av feilen samt kvittering eller regning (kjøpsdato og forhandlers stempel).

Reparasjonsservice:

Etter garantitidens utløp, eller ved mangler som ikke dekkes av garantien, kan du spørre forhandleren om muligheter for reparasjon.

**3 ÅRS
PRODUSENT
GARANTI**

1. Σχετικά με αυτό το έγγραφο

- Κατοχυρωμένη τεχνολογία. Ανατύπωση, ακόμα και αποσπασματικά, μόνο κατόπιν δικής μας έγκρισης.
- Με επιφύλαξη τροποποιήσεων, οι οποίες εξυπηρετούν στην τεχνολογική πρόοδο.

2. Γενικές υποδείξεις ασφαλείας



Κίνδυνος λόγω μη τήρησης των οδηγιών χρήσης!

- Οι παρούσες οδηγίες περιέχουν σημαντικές πληροφορίες για τον ασφαλή χειρισμό της συσκευής. Επισημαίνεται ιδιαίτερα η προσοχή σε δυναμικούς κινδύνους. Η μη τήρηση μπορεί να προκαλέσει θάνατο ή σοβαρούς τραυματισμούς.
- Διαβάστε προσεκτικά τις οδηγίες.
 - Ακολουθείτε τις οδηγίες ασφαλείας.
 - Φυλάσσετε σε προσβάσιμο μέρος.
- Η χρήση ηλεκτρικού ρεύματος μπορεί να οδηγήσει σε επικίνδυνες καταστάσεις. Η επαφή ρευματοφόρων εξαρτημάτων μπορεί να προκαλέσει ηλεκτρικό σοκ, εγκαύματα ή και θάνατο.
 - Η εργασία σε ηλεκτρική τάση πρέπει να εκτελείται από εξειδικευμένο προσωπικό.
 - Πρέπει να τηρούνται οι συνήθεις προδιαγραφές εγκατάστασης και οι όροι σύνδεσης που ισχύουν στην εκάστοτε χώρα (π.χ. **DE**: VDE 0100, **AT**: ÖVE-ÖNORM E8001-1, **CH**: SEV 1000).
 - Χρησιμοποιείτε μόνο γνήσια ανταλλακτικά.

- Επισκευές επιτρέπεται να εκτελούνται μόνο από εξειδικευμένα συνεργεία.
- Το καλώδιο δεν επιτρέπεται να αντικατασταθεί αν έχει υποστεί ζημιά. Σε περίπτωση που το καλώδιο είναι ελαττωματικό, πρέπει να αντικατασταθεί ολόκληρος ο προβολέας με βραχίονα με το καλώδιο.

3. XLED ONE/ XLED ONE XL

Χρήση σύμφωνα με τους κανονισμούς
Προβολέας με βραχίονα για τοποθέτηση σε τοίχο και οροφή σε εσωτερικούς και εξωτερικούς χώρους.
Η συσκευή είναι ακατάλληλη για σύνδεση σε dimmer.

Αρχή λειτουργίας

- Προβολέας με βραχίονα για φωτισμό.
- Επιφανειακός φωτισμός μέσω της τεχνολογίας LED σε συνδυασμό με το γυαλί οπαλίνα.
- Περιστρεφόμενη κεφαλή προβολέα.

Μοντέλα

- XLED ONE
- XLED ONE XL

Περιεχόμενο συσκευασίας (εικ. 3.1)

Διαστάσεις προϊόντος (εικ. 3.2)

Επισκόπηση συσκευής (εικ. 3.3)


- A** Κεφαλή προβολέα
B Βραχίονας
C Εγκοπές για εγκατάσταση
D Καλώδιο
E 2 ακέφαλες βίδες

Σύνδεση (εικ. 3.4)

Ο αγωγός τροφοδοσίας αποτελείται από ένα τρίκλωνο καλώδιο:

L = Φάση (καφέ, γκρι ή μαύρο)

N = Ουδέτερος αγωγός (μπλε)

 = Αγωγός γείωσης (πράσινο/κίτρινο)

Στον αγωγό τροφοδοσίας μπορεί να εγκατασταθεί ένας διακόπτης δικτύου για ενεργοποίηση και απενεργοποίηση.

Τεχνικά δεδομένα

- Διαστάσεις (Y × Π × Β):

XLED ONE 195 × 229 × 173 mm

XLED ONE XL 215 × 259 × 193 mm

- Δίκτυο τροφοδοσίας:

220-240 V, 50/60 Hz

- Ισχύς εισόδου:

XLED ONE 23 W

XLED ONE XL 43 W

- Φωτεινή ροή:

XLED ONE 2550 lm

XLED ONE XL 4400 lm

- Βάρος:

XLED ONE 1,135 kg

XLED ONE XL 1,370 kg

- Προβαλλόμενη επιφάνεια εμπρόσθια:

XLED ONE 364 cm²

XLED ONE XL 464 cm²

- Συντελεστής απόδοσης:

XLED ONE 0,55

XLED ONE XL 0,97

- Αποδοτικότητα:

XLED ONE 113 lm/W

XLED ONE XL 102 lm/W

- Χρώμα φωτός:

3000 K (θερμό λευκό)

- Δείκτης χρωματικής απόδοσης:

Ra ≥ 80

- Διάρκεια ζωής:

50.000 ώρες

- Ύψος εγκατάστασης:

2 m

- Εύρος θερμοκρασίας:

-20 °C έως +40 °C

- Είδος προστασίας:

IP 44

- Κλάση προστασίας:

I

4. Εγκατάσταση



Κίνδυνος λόγω ηλεκτρικού ρεύματος!

Η επαφή ρευματοφόρων εξαρτημάτων μπορεί να προκαλέσει ηλεκτρικό σοκ, εγκαύματα ή και θάνατο.

- Απενεργοποιείτε το ηλεκτρικό ρεύμα και διακόπτετε την τροφοδοσία τάσης.
- Ελέγχετε με δοκιμαστικό τάσης αν έχει διακοπεί η τροφοδοσία τάσης.
- Βεβαιωθείτε ότι η τροφοδοσία τάσης παραμένει διακεκομμένη.

Κίνδυνος υλικών ζημιών!

Η αντιστροφή των αγωγών σύνδεσης μπορεί να προκαλέσει βραχυκύκλωμα.

- Προσδιορίστε τους αγωγούς σύνδεσης.
- Επανασυνδέστε τους αγωγούς σύνδεσης.

Προετοιμασία εγκατάστασης

- Ελέγχετε όλα τα εξαρτήματα για τυχόν ζημιές. Σε περίπτωση ζημιάς, μην θέτετε το προϊόν σε λειτουργία.
- Επιλέγεται κατάλληλο σημείο εγκατάστασης.
 - Χωρίς κραδασμούς.
 - Όχι σε περιοχές που παρουσιάζουν κίνδυνο έκρηξης.
 - Όχι επάνω σε εύφλεκτες επιφάνειες.
 - Μην κοιτάζετε στον λαμπτήρα LED από κοντινή απόσταση (<20 cm).

Βήματα εγκατάστασης

- Ελέγχετε ότι η τροφοδοσία τάσης είναι απενεργοποιημένη. **(εικ. 3.4)**
- Σημαδεύετε τα σημεία για τρύπες. **(εικ. 4.1)**
- Ανοίγετε τρύπες (Ø 8) και τοποθετείτε ούπατ. **(εικ. 4.2)**
- Κατευθύνετε το καλώδιο σύνδεσης μέσω του βραχίονα και ευθυγραμμίζετε. Λαμβάνετε υπόψη την προσηρήκη καλωδίου για τη μεταγενέστερη ευθυγράμμιση της κεφαλής προβολέα. **(εικ. 4.3)**

- Ευθυγραμμίζετε την κεφαλή προβολέα και στερεώνετε με τις ακέφαλες βίδες. **(εικ. 4.4)**
- Βιδώνετε τον βραχίονα. **(εικ. 4.5)**
- Συνδέετε το καλώδιο σύνδεσης στην τοπική τροφοδοσία ρεύματος. **(εικ. 4.6)**
- Ενεργοποιείτε την τροφοδοσία ρεύματος. **(εικ. 4.7)**

Η συσκευή βρίσκεται σε ετοιμότητα λειτουργίας.

5. Χρήση

Ευθυγράμμιση της κεφαλής προβολέα (εικ. 5.1)

- Για να αλλάξετε την ευθυγράμμιση, χαλαρώνετε τις ακέφαλες βίδες. Στερεώνετε τη νέα ευθυγράμμιση με τις ακέφαλες βίδες. **(εικ. 5.1)**
- Κατά την ευθυγράμμιση της κεφαλής προβολέα, διασφαλίστε ότι το νερό μπορεί να στραγγίσει από τις οπές αποστράγγισης. **(εικ. 5.2)**

6. Καθαρισμός και συντήρηση



Κίνδυνος λόγω ηλεκτρικού ρεύματος!

- Η επαφή του νερού με ρευματοφόρα εξαρτήματα μπορεί να προκαλέσει ηλεκτρικό σοκ, εγκαύματα ή και θάνατο.
- Μην καθαρίζετε τον λαμπτήρα υγρό.

Κίνδυνος υλικών ζημιών!

Η χρήση εσφαλμένου απορρυπαντικού μπορεί να προκαλέσει ζημιά στη συσκευή.

- Ελέγξτε τη συμβατότητα του απορρυπαντικού με την επιφάνεια.
- Καθαρίστε τη συσκευή με ένα πανί και ήπιο απορρυπαντικό.

7. Αποκατάσταση βλάβης

Η συσκευή δεν ενεργοποιείται.

- Ασφάλεια μη ενεργοποιημένη ή ελαττωματική.
 - Ενεργοποιήστε την ασφάλεια.
 - Αντικαταστήστε την ελαττωματική ασφάλεια.
- Διακόπηκε το κύκλωμα.
 - Ελέγξτε το κύκλωμα με δοκιμαστικό τάσης.
- Βραχυκύκλωμα στο δίκτυο τροφοδοσίας.
 - Ελέγξτε τις συνδέσεις.
- Διακόπτης δικτύου OFF.
 - Ενεργοποιήστε τον διακόπτη δικτύου.
- Πηγή φωτός ελαττωματική.
 - Η πηγή φωτός δεν μπορεί να αλλάξει. Αντικαταστήστε πλήρως τη συσκευή.

8. Διάθεση

Οι ηλεκτρικές συσκευές, τα εξαρτήματα και οι συσκευασίες πρέπει να ανακυκλώνονται με τρόπο φιλικό προς το περιβάλλον.



Δεν επιτρέπεται να πετάτε ηλεκτρικές συσκευές στα οικιακά απορρίμματα!

Μόνο για χώρες της ΕΕ:

Σύμφωνα με την ισχύουσα Ευρωπαϊκή Οδηγία σχετικά με τα απόβλητα ηλεκτρικού και ηλεκτρονικού εξοπλισμού και την εφαρμογή της στο εθνικό δίκαιο, οι άχρηστες πλέον ηλεκτρικές συσκευές πρέπει να συλλέγονται ξεχωριστά και να ανακυκλώνονται με τρόπο φιλικό προς το περιβάλλον.

9. Εγγύηση κατασκευαστή

Αυτό το προϊόν STEINEL κατασκευάστηκε με μέγιστη προσοχή, ελεγχθηκε σχετικά με τη λειτουργία του και των τεχνική του ασφάλεια σύμφωνα με τους ισχύοντες κανονισμούς και κατόπιν υποβλήθηκε σε δειγματοληπτικό έλεγχο. Η εταιρία STEINEL αναλαμβάνει την εγγύηση για απρόσκοπτη κατάσταση και λειτουργία. Ο χρόνος εγγύησης ανέρχεται σε 36 μήνες και αρχίζει με την ημέρα πώλησης στον καταναλωτή. Επιδιορθώνουμε ελαττώματα, τα οποία οφείλονται σε σφάλματα υλικού ή εργοστασίου, η εγγυητική απαίτηση εκπληρώνεται με επισκευή ή αντικατάσταση ελαττωματικών εξαρτημάτων σύμφωνα με δική μας επιλογή. Η εγγυητική απαίτηση εκπίπτει για βλάβες σε φθειρόμενα εξαρτήματα όπως επίσης για βλάβες και ελαττώματα που οφείλονται σε ακατάλληλο χειρισμό ή ακατάλληλη συντήρηση. Περαιτέρω επακόλουθες βλάβες σε ξένα αντικείμενα αποκλείονται. Η εγγύηση παρέχεται μόνο εφόσον η συσκευή αποσταλεί σε μη αποσυρμολογημένη μορφή με σύντομη περιγραφή βλάβης, απόδειξη ταμείου ή τιμολόγιο (ημερομηνία αγοράς και σφραγίδα εμπόρου), καλά συσκευασμένη στην αρμόδια υπηρεσία σέρβις.

Σέρβις επισκευής:

Για επισκευές μετά την πάροδο του χρόνου εγγύησης ή επισκευές ελαττωμάτων χωρίς εγγυητική απαίτηση απευθυνθείτε στο πλησιέστερο σέρβις για να πληροφορηθείτε τη δυνατότητα επισκευής.

3 E T H
ΚΑΤΑΣΚΕΥΑΣΤΗ
ΕΓΓΥΗΣΗ

1. Bu doküman hakkında

- Telif hakları korunmaktadır. Kısmen de olsa basılması, ancak onayımız alınarak mümkündür.
- Teknik gelişmelere hizmet eden değişiklikler yapma hakkı saklıdır.

2. Genel güvenlik uyarıları



Kullanım kılavuzunun dikkate alınmaması nedeniyle tehlike!

Bu kılavuzda, cihazın emniyetli kullanımı için önemli bilgiler yer almaktadır. Olası tehlikeler özellikle vurgulanmıştır. Dikkate alınmaması halinde, ölüm veya ağır yaralanmalar meydana gelebilir.

- Kılavuzu dikkatli okuyun.
- Güvenlik uyarılarına riayet edin.
- Erişilebilir şekilde saklayın.
- Elektrik akımıyla yapılan çalışmalar, tehlikeli durumlara yol açabilir. Elektrik ileten parçalara dokunmak, elektrik çarpmasına, yanıklara veya ölüme yol açabilir.
- Şebeke gerilimindeki çalışmalar, uzman teknik personel tarafından yapılmalıdır.
- Ülkeye özgü kurulum yönergeleri ve bağlantı koşulları dikkate alınmalıdır (örn. **DE:** VDE 0100, **AT:** ÖVE-ÖNÖRM E8001-1, **CH:** SEV 1000).
- Sadece orijinal yedek parçalar kullanın.
- Onarımlar, uzman atölyeler tarafından yapılmalıdır.
- Hasarlanmasa halinde kablo değiştirilemez. Kabloda bir arıza olduğunda, kabloyla birlikte kulplu spotun komple değiştirilmesi gerekir.

3. XLED ONE/ XLED ONE XL

Amacına uygun kullanım

İç ve dış mekanda duvara ve tavana montaj için kulplu spot. Cihaz, bir kısıcı anahtara bağlamak için uygun değildir.

Fonksiyon prensibi

- Aydınlatma için kulplu spot.
- LED teknolojisi sayesinde, opal cam ile bağlantılı olarak yüzeySEL ışık.
- Döndürülebilir spot başlığı.

Modeller

- XLED ONE
- XLED ONE XL

Teslimat kapsamı (Şek. 3.1)


Ürünün boyutları (Şek. 3.2)

Cihazın genel görünümü (Şek. 3.3)

- A** Spot başlığı
- B** Kulpu
- C** Montaj için uzun delikler
- D** Kablo
- E** 2 setuskur

Bağlantı (Şek. 3.4)

Elektrik kablosu, 3 iletkenli bir kablodur:

- L** = Faz (kahverengi, gri veya siyah)
- N** = Nötr hattı (mavi)
-  = Topraklama hattı (yeşil/sarı)

Elektrik besleme kablosuna, açma ve kapama için uygun bir elektrik anahtarı tesis edilebilir.

Teknik özellikler

- Boyutlar (Y x G x D):
XLED ONE 195 x 229 x 173 mm
XLED ONE XL 215 x 259 x 193 mm
- Şebeke bağlantısı:
220-240 V, 50/60 Hz
- Çekilen güç:
XLED ONE 23 W
XLED ONE XL 43 W

- Işık akımı:
XLED ONE 2550 lm
XLED ONE XL 4400 lm
- Ağırlık:
XLED ONE 1,135 kg
XLED ONE XL 1,370 kg
- Öngörülen alan ön:
XLED ONE 364 cm²
XLED ONE XL 464 cm²
- Güç katsayısı:
XLED ONE 0,55
XLED ONE XL 0,97
- Verim:
XLED ONE 113 lm/W
XLED ONE XL 102 lm/W
- Işık rengi: 3000 K (sıcak beyaz)
- Renk dönüşüm indeksi: Ra ≥ 80
- Kullanım ömrü: 50.000 saat
- Montaj yüksekliği: 2 m
- Sıcaklık aralığı: -20 °C ila +40 °C
- Koruma türü: IP 44
- Koruma sınıfı: I

4. Montaj



Elektrik akımı nedeniyle tehlike!

Elektrik ileten parçalara dokunmak, elektrik çarpmasına, yanıklara veya ölüme yol açabilir.

- Elektrikli kapatın ve gerilim beslemesini kesin.
- Elektrikli kesik olduğuna, kontrol kalem ile kontrol edin.
- Gerilim beslemesinin kesik kalacağından emin olun.

Maddi hasar tehlikesi!

Bağlantı tesisatlarının karıştırılması, kısa devreye yol açabilir.

- Bağlantı tesisatlarını tanımlayın.
- Bağlantı tesisatlarını yeniden bağlayın.

Montaj hazırlığı

- Bütün yapı parçalarında hasar kontrolü yapın. Hasarlar olduğunda, ürünü işleme almayın.
- Uygun montaj yerini seçin.
 - Titreşimsiz.
 - Patlama tehlikesi olmayan bölgelerde.
 - Kolay tutuşmayan yüzeylerin üzerinde.
 - LED lambanın içine kısa mesafeden (<20 cm) bakmayın.

Montaj adımları

- Elektrik beslemesinin kapatıldığını kontrol edin. (Şek. 3.4)
 - Delik yerlerini işaretleyin. (Şek. 4.1)
 - Delikleri delin (Ø 8) ve dübelleri yerleştirin. (Şek. 4.2)
 - Bağlantı kablosunu kulpu içinden geçirin ve hizalayın. Spot başlığının takip eden hizalanması için kablo boşluğunu dikkate alın. (Şek. 4.3)
 - Spot başlığını hizalayın ve setuskurlar ile sabitleyin. (Şek. 4.4)
 - Kulpu vidalayın. (Şek. 4.5)
 - Bağlantı kablosunu yerel güç kaynağına bağlayın. (Şek. 4.6)
 - Elektrik beslemesini açın. (Şek. 4.7)
- Cihaz çalışmaya hazırdır.

5. Kullanım

Spot başlığının hizalanması (Şek. 5.1)

- Hizalamayı değiştirmek için setuskurları gevşetin. Yeni hizalamayı setuskurlarla sabitleyin. (Şek. 5.1)
- Spot başlığını hizalarken, suyun tahliye deliklerinden tahliye olabileceğinden emin olun. (Şek. 5.2)

6. Temizlik ve koruyucu bakım



Elektrik akımı nedeniyle tehlike!

Elektrik ileten parçalara suyun teması, elektrik çarpmasına, yanıklara veya ölüme yol açabilir.

- Lambada ıslak temizlik yapmayın.

Maddi hasar tehlikesi!

Yanlış temizlik maddeleri nedeniyle, cihaz zarar görebilir.

- Yüzeyin temizlik maddelerine karşı direncini kontrol edin.
- Cihazı, bir bez ve az miktarda deterjanla temizleyin.

7. Sorun giderme

Cihaz devreye girmiyor.

- Sigorta çalıştırılmamış veya arızalı.
 - Sigortayı çalıştırın.
 - Arızalı sigortayı değiştirin.
- Kablo kopuk.
 - Kabloyu avometre ile gözden geçirin.
- Elektrik kablosunda kısa devre.
 - Bağlantıları gözden geçirin.
- Elektrik anahtar kapalı.
 - Elektrik anahtarını çalıştırın.
- Işık kaynağı arızalı.
 - Işık kaynağı değiştirilemez. Cihazı komple değiştirin.

8. Tasfiye

Elektrikli cihazlar, aksesuar ve ambalajlar, çevre dostu bir dönüşüme gönderilmelidir.



Elektrikli cihazları evsel atıkların içine atmayın!

Sadece AB ülkeleri için:

Atık Elektrikli ve Elektronik Cihazlar Avrupa yönergesine ve bunun dönüşümü ulusal yasaya göre, artık kullanılmayacak haldeki elektrikli cihazların ayrı toplanıp çevre dostu geri dönüşüm için gönderilmesi zorunludur.

9. Üretici garantisi

Bu STEINEL ürünü, büyük bir itinayla üretilmiş, fonksiyon ve güvenlik kontrolleri geçerli talimatlar uyarınca yapılmış ve ardından bir numune kontrolüne tabi tutulmuştur. STEINEL, kusursuz nitelik ve fonksiyon garantisi vermektedir. Garanti süresi 36 ay olup, kullanıcıya satış tarihi itibarıyla başlar. Malzeme ve fabrikasyon hatalardan kaynaklanan kusurlar tarafımızca giderilmektedir; garanti hizmeti, tercihimize bağlı olarak kusurlu parçaların onarımı veya değişimi şeklinde gerçekleşir. Garanti hizmeti, aşınma parçalarındaki hasarları, usulüne aykırı uygulama veya bakım sonucunda meydana gelen hasar ve kusurları kapsamaz. Yabancı cisimlere yansıyan dolaylı zararlar, garanti kapsamı dışındadır. Garanti yükümlülüğü ancak, cihazın açılmamış halde kısa hata açıklaması, kasa fişi veya faturasıyla (satış tarihi ve satıcı kaşesi) birlikte, tam ambalajlanmış şekilde ilgili servis istasyonuna gönderilmesi durumunda geçerlidir.

Onarım servisi:

Garanti süresinin dolması veya garanti kapsamına girmeyen kusurlar halinde, onarım olanağı konusunda lütfen en yakın servis istasyonuna danışınız.

3 Y I L
ÜRETİCİ
GARANTİSİ

HU

1. Tudnivaló a dokumentummal kapcsolatosan

- Szerzői jogvédelem alatt áll. Sokszorosítani, kivonatolni is, csak az engedélyünkkal szabad.
- A műszaki fejlődést szolgáló változtatások jogát fenntartjuk.

2. Általános biztonsági útmutatások



A használati útmutató figyelmen kívül hagyásának veszélye!

- Az útmutató fontos információkat tartalmaz a készülék biztonságos kezeléséhez. Kiemelten figyelmeztet a lehetséges veszélyekre. A figyelmeztetések figyelmen kívül hagyása halálos vagy súlyos sérülésekhez vezethet.
- Figyelmesen olvassa el az útmutatót.
 - Hajtsa végre a biztonsági óvintézkedéseket.
 - Tartsa azokat jól hozzáférhető helyen.
 - Áram alatt végzett munka veszélyes helyzetek kialakulásához vezethet. Áram alatt lévő alkatrészek megérintése áramütéshez, égési sérülésekhez vagy halálos balesethez vezethet.
 - Hálózati feszültség alatt végzendő munkákat szakképzett egyénekre kell rábízni.
 - Tartsa be az adott országban hatályos villanyszerelési előírásokat és bekötési feltételeket (**DE**: VDE 0100, **AT**: ÖVE-ÖNORM E8001-1, **CH**: SEV 1000).
 - Csak eredeti pótalkatrészeket használjon.

- Javításokat csak szakszervizben végeztessen.
- Sérült kábeleket nem lehet cserélni. Ha sérült a kábel, az egész fénnyetőt ki kell cserélni kábellel együtt.

3. XLED ONE/ XLED ONE XL

Rendeltetészerű használat

Falra és mennyezetre szerelhető kengyeles fénnyető beltéri és kültéri használatra. A készülék fényerőszabályzóhoz nem csatlakoztatható.

Működési elv

- Fénnyető világítás céljára.
- A LED-technológia az opt. színű üveggel terített fényt biztosít.
- Forgatható fénnyetőfej.

Kivitelek

- XLED ONE
- XLED ONE XL

Szállítási terjedelem (3.1. ábra)

Termékméreték (3.2. ábra)

A készülék áttekintése (3.3. ábra)

- A** Fénnyetőfej
- B** Kengyel
- C** Szerelőlyukak
- D** Kábel
- E** 2 hernyócsavar

Csatlakoztatás (3.4. ábra)

A hálózati betápvezeték 3-erű kábelből áll:

- L** = Fázis (barna, szürke vagy fekete)
- N** = Nullavezető (kék)
- ⊕ = Védővezető (zöld/sárga)

A hálózati betápvezetékben hálózati kapcsoló is lehet, amellyel be- és kikapcsolható a készülék.

Műszaki adatok

- Méretek (Ma × Szé × Mé):
 - XLED ONE 195 × 229 × 173 mm
 - XLED ONE XL 215 × 259 × 193 mm
- Hálózati csatlakozás:
 - 220-240 V, 50/60 Hz
- Teljesítményfelvétel:
 - XLED ONE 23 W
 - XLED ONE XL 43 W
- Fényáram:
 - XLED ONE 2550 lm
 - XLED ONE XL 4400 lm
- Súly:
 - XLED ONE 1,135 kg
 - XLED ONE XL 1,370 kg
- Besugárzott felület front:
 - XLED ONE 364 cm²
 - XLED ONE XL 464 cm²
- Teljesítményefficiencia:
 - XLED ONE 0,55
 - XLED ONE XL 0,97
- Hatásfok:
 - XLED ONE 113 lm/W
 - XLED ONE XL 102 lm/W
- A fény színe: 3000 K (melegfehér)
- Fényvisszaadási index: Ra ≥ 80
- Élettartam: 50.000 óra
- Szerelési magasság: 2 m
- Hőmérséklettartomány:
 - 20 °C és +40 °C között
- Védelem mód: IP 44
- Védelmi osztály: I

4. Szerelés



Áramütés veszélye!

Áram alatt lévő alkatrészek megérintése áramütéshez, égési sérülésekhez vagy halálos balesetnek vezethet.

- Kapcsolja le az áramot és szakítsa meg a ráadott feszültséget.

- Feszültségjelzővel ellenőrizze, hogy a készüléken tényleg nincs feszültség.
- Gondoskodjon róla, hogy ne kapcsolhassák vissza a feszültség bevezetést.

Anyagi károk veszélye!

A csatlakozóvezetékek felcserélése zárhatóhoz vezethet.

- Azonosítsa be a csatlakozóvezetéseket.
- Kösse újra a csatlakozóvezetéseket.

Előkészületek a szerelés megkezdése előtt

- Minden alkatrészt ellenőrizzen sérülés szempontjából. Sérülések esetén ne vegye használatba a terméket.
- Válasszon ki egy alkalmas felszerelési helyet.
 - Rázkódásmentes.
 - Ne szerelje fel robbanásveszélyes területre.
 - Ne helyezze gyúlékony felületekre.
 - Ne nézzen a LED-fénybe közelről (<20 cm).

A szerelés lépései

- Ellenőrizze, hogy kikapcsolták-e a tápfeszültséget. **(3.4. ábra)**
- A furat helyét jelölje be. **(4.1. ábra)**
- Fúrja ki a lyukakat (ø 8) és tegye be a tipliket. **(4.2. ábra)**
- Vezesse át a csatlakozókábelt a kengyelen és rendezze el. Vegye figyelembe a fényvetőfej későbbi elhelyezéséhez szükséges kábelráhagyást. **(4.3. ábra)**
- Helyezze el a fényvetőfejet, és rögzítse hernyócsavarokkal. **(4.4. ábra)**
- Csavarozza fel a kengyelt. **(4.5. ábra)**
- Csatlakoztassa a csatlakozókábelt a helyi áramforrásra. **(4.6. ábra)**
- Kapcsolja be az áramellátást. **(4.7. ábra)**

A készülék üzemkész.

5. Használat

A fényvetőfej elhelyezése (5.1. ábra)

- A pozíció módosításához lazítsa meg a hernyócsavarokat. Rögzítse az új pozíciót a hernyócsavarokkal. **(5.1. ábra)**
- A fényvetőfej elhelyezésekor ügyeljen arra, hogy a víz el tudjon folyni a lefolyólyukából. **(5.2. ábra)**

6. Tisztítás és ápolás



Áramütés veszélye!

Áram alatt lévő alkatrészek érintkezése vízzel áramütéshez, égési sérülésekhez vagy halálos balesetnek vezethet.

- A lámpát ne tisztítsa nedves eszközzel.

Anyagi károk veszélye!

A rosszul megválasztott tisztítószert megrongálhatja a készüléket.

- A felületén vizsgálja meg, hogy bírja-e a tisztítószereket.
- A készüléket egy kendővel és enyhe tisztítószerevel tisztítsa.

7. Hibaelhárítás

Nem kapcsol be a készülék.

- A biztosíték nincs bekapcsolva vagy hibás.
 - Kapcsolja be a biztosítékot.
 - Cserélje ki a hibás biztosítékot.
- A vezeték megszakadt.
 - Ellenőrizze a vezeték feszültségvizsgálóval.
- Rövidzárlat a hálózati betáplaztatásban.
 - Ellenőrizzük a csatlakozásokat.

- Kapcsolja ki a hálózati vezetékét.
 - Kapcsolja be a hálózati vezetékét.
- Hibás a fényforrás.
 - Nem cserélhető a fényforrás. Cserélje ki a komplett készüléket.

8. Ártalmatlanítás

Gondoskodjon az elektromos készülékek, a tartozékok és a csomagolás környezetbarát újrahasznosításáról.



Ne dobjon elektromos készülékeket a háztartási szemétkorba!

Csak az EU-országok esetében:

A használt elektromos és elektronikus berendezésekre vonatkozó hatályos európai irányelvek értelmében és azok nemzeti jogrendszerbe történő átültetése szerint a már nem működőképes elektromos berendezéseket külön kell gyűjteni és környezetbarát újrahasznosításukról kell gondoskodni.

9. Gyári garancia

Ezt a Steinel-terméket a legnagyobb gondossággal gyártották, működését és biztonságosságát az érvényes előírások szerint bevizsgálták, majd szűrőpróba szerűen ellenőrizték. A Steinel garanciát vállal a kifogástalan minőségre és működésre. A garancia ideje 36 hónap, ami a vásárlás napján kezdődik. Minden olyan hibát kijavítunk, ami anyag- vagy gyártási hibára vezethető vissza. A garancia teljesítésének módját mi választjuk meg: ez lehet a hibás alkatrész megjavítása vagy kicserélése. A garancia nem vonatkozik a kopóalkatrészekben bekövetkező károokra, valamint az olyan károokra és hiányosságokra, amelyek a szakszerűtlen kezelés vagy karbantartás miatt

következnek be. Idegen objektumokon keletkező következményes károk ki vannak zárva a garancia köréből. Garanciát csak akkor vállalunk, ha a készüléket szétszerelésen állapotban jól becsomagolják, mellékelik a hiba rövid leírását, a (vásárlás időpontjával és a kereskedő pecsétjével ellátott) pénztár-blokkot vagy számlát, és ezeket elküldik az illetékes szerviznek.

Javító szolgálat:

A garanciaidő lejárta után, vagy a garancia hatálya alá nem tartozó hiányosságok esetén tudakolja meg az Önhöz legközelebb eső szervizünkben, hogy milyen lehetőségek vannak a helyreállításra.

3 ÉV
GYÁRTÓI
GARANCIA

CZ

1. K tomuto dokumentu

- Chráněno autorským právem. Dotisk, i částečný, jen s našim souhlasem.
- Změny, které slouží technickému pokroku, vyhrazeny.

2. Všeobecné bezpečnostní pokyny



Nebezpečí vyplývající z nedodržení návodu k použití!

Tento návod obsahuje důležité informace pro bezpečnou manipulaci s přístrojem. Na možná nebezpečí je upozorněno zvláště. Nedodržení může vést ke smrti nebo těžkým poraněním.

- Pozorně si přečíst návod.
- Řídit se bezpečnostními pokyny.
- Musí být stále přístupné.
- Zacházení s elektrickým proudem může vést k nebezpečným situacím. Při kontaktu s vodivými díly může dojít k úrazu elektrickým proudem, popáleninám nebo smrti.
- Práce na síťovém napětí smí provádět pouze kvalifikovaný personál.
- Je třeba dodržovat předpisy pro instalaci elektrických zařízení a podmínky jejich připojení dle ČSN (např. **DE:** VDE 0100, **AT:** ÖVE-ÖNORM E8001-1, **CH:** SEV 10000).
- Používejte jen originální náhradní díly.
- Opravy může provádět jen odborný servis.
- Kabel nesmí být při poškození vyměněn. Při poškození kabelu musí být vyměněn celý reflektor s třmenovým držákem a kabelem.

3. XLED ONE/ XLED ONE XL

Používání v souladu s určením

Reflektor s třmenovým držákem pro montáž na stěnu a strop ve vnitřní a venkovní oblasti. Přístroj není vhodný pro připojení k tlumicímu regulátoru.

Princip funkce

- Reflektor s třmenovým držákem k osvětlení.
- Plošné osvětlení díky technologii LED ve spojení s opalovým kotoučem.
- Otočná hlava reflektoru.

Provedení

- XLED ONE
- XLED ONE XL

Rozsah dodávky (obr. 3.1)


Rozměry výrobku (obr. 3.2)

Přehled zařízení (obr. 3.3)

- A** Hlava reflektoru
- B** Třmenový držák
- C** Vybrání pro montáž
- D** Kabel
- E** 2 stavěcí šrouby

Připojení (obr. 3.4)

K připojení k elektrické síti použijte třípólový kabel:

- L** = fázový vodič (hnědý, šedý nebo černý)
- N** = neutrální vodič (modrý)
-  = ochranný vodič (zelenožlutý)

V přívodním síťovém vedení může být k zapínání a vypínání instalován síťový vypínač.

Technické parametry

- Rozměry (v × š × h):
 - XLED ONE 195 × 229 × 173 mm
 - XLED ONE XL 215 × 259 × 193 mm
- Připojení k síti: 220-240 V, 50/60 Hz
- Přikon:
 - XLED ONE 23 W
 - XLED ONE XL 43 W

– Světelný tok:	
<i>XLED ONE</i>	5 550 lm
<i>XLED ONE XL</i>	4 400 lm
– Hmotnost:	
<i>XLED ONE</i>	1,135 kg
<i>XLED ONE XL</i>	1,370 kg
– Projektovaná plocha čela:	
<i>XLED ONE</i>	364 cm ²
<i>XLED ONE XL</i>	464 cm ²
– Účinek:	
<i>XLED ONE</i>	0,55
<i>XLED ONE XL</i>	0,97
– Efektivnost:	
<i>XLED ONE</i>	113 lm/W
<i>XLED ONE XL</i>	102 lm/W
– Barva světla:	3 000 K (teplá bílá)
– Index reprodukce barev:	Ra ≥ 80
– Životnost:	50 000 hodin
– Montážní výška:	2 m
– Teplotní rozmezí:	-20 °C až +40 °C
– Krytí:	IP 44
– Třída ochrany:	I

4. Montáž



Ohrožení elektrickým proudem!

Při kontaktu s vodivými díly může dojít k úrazu elektrickým proudem, popálením nebo smrti.

- Vypnout proud a přerušit přívod napětí.
- Zkoušečkou napětí zkontrolovat, zda je vedení bez napětí.
- Zajistit, aby přívod napětí zůstal přerušeny.

Nebezpečí věcných škod!

Záměna přípojovacího vedení může vést ke zkratu.

- Identifikovat přípojovací vedení.
- Znovu spojit přípojovací vedení.

Příprava k montáži

- Zkontrolovat poškození u všech konstrukčních dílů. Při poškození výrobek nepoužívat.

- Vybrat vhodné místo montáže.
 - Bez otřesů.
 - Ne do oblastí ohrožených výbuchem.
 - Ne na povrchy, které nepatří mezi snadno vznítilitelné.
 - Nedívat se do svítidla LED z krátké vzdálenosti (<20 cm).

Postup při montáži

- Zkontrolovat, zda je vypnutý přívod napětí. **(Obr. 3.4)**
 - Vyznačit otvory k vrtání. **(Obr. 4.1)**
 - Vyvrát otvory (Ø 8) a vložit hmoždinky. **(Obr. 4.2)**
 - Připojovací kabel provést trmenovým držákem a vyrovnat. Respektujte délku kabelu pro pozdější vyrovnání hlavy reflektoru. **(Obr. 4.3)**
 - Vyrovnat hlavu reflektoru a zafixovat ji stavěcími šrouby. **(Obr. 4.4)**
 - Našroubovat trmenový držák. **(Obr. 4.5)**
 - Připojovací kabel připojit k místnímu napájení elektrickým proudem. **(Obr. 4.6)**
 - Zapnout napájení elektrickým proudem. **(Obr. 4.7)**
- Přístroj je připraven k provozu.

5. Použití

Vyrovnání hlavy reflektoru (obr. 5.1)

- Ke změně vyrovnání uvolnit stavěcí šrouby. Nové vyrovnání zafixovat stavěcími šrouby. **(Obr. 5.1)**
- Při vyrovnávání hlavy reflektoru zajistit, aby mohla voda vytékat z výstupních otvorů. **(Obr. 5.2)**

6. Čištění a údržba



Ohrožení elektrickým proudem!

Kontakt vody s vodivými díly může vést k úrazu elektrickým proudem, popálením nebo smrti.

- Svítidlo nečistit na mokro.

Nebezpečí věcných škod!

Použitím nesprávného čistícího prostředku může být přístroj poškozen.

- Zkontrolovat snášenlivost čistícího prostředku a povrchu.
- Přístroj otřít utěrkou a vyčistit jemným čistícím prostředkem.

7. Odstranění poruch

Přístroj nezapíná.

- Pojistka není zapnutá nebo je poškozená.
 - Zapnout pojistku.
 - Vyměnit poškozenou pojistku.
- Vedení přerušeno.
 - Zkontrolovat vedení pomocí zkoušečky napětí.
- Zkrat v přívodním síťovém vedení.
 - Zkontrolovat připojení.
- Síťový vypínač v poloze vypnuto.
 - Zapnout síťový vypínač.
- Světelný zdroj poškozený.
 - Světelný zdroj nelze vyměnit. Vyměnit celý přístroj.

8. Likvidace

Elektrická zařízení, příslušenství a obaly musí být odvezeny k ekologickému opětovnému zhodnocení.



Nevyhazujte elektrická zařízení do domovního odpadu!

Jen pro země EU:

V souladu s platnou evropskou směrnicí o odpadních elektrických a elektronických zařízeních a jejím provedení do národního práva musí být nepoužitelná elektrická zařízení separována a odevzdána k ekologickému opětovnému zhodnocení.

9. Záruka výrobce

Tento výrobek firmy Steinel je vyráběn s maximální pozorností věnovanou jeho funkčnosti a bezpečnosti, které byly vyzkoušeny podle platných předpisů, přičemž se výrobek rovněž podrobil namátkově výstupní kontrole. Firma Steinel přebírá záruku za bezvadné provedení a funkčnost. Záruka se poskytuje v délce 36 měsíců a začíná dnem projeje výrobek spotřebiteli. Odstraněny vám budou výrobní vady a závady zapříčiněné vadným materiálem, přičemž záruka spočívá v opravě nebo výměně chybného dílu dle našeho výběru. Záruka se nevztahuje na škody na dílech podléhajících opotřebení, na škody a vady zapříčiněné nesprávným zacházením nebo údržbou. Uplatňování dalších nároků následných škod na cílech věcech je vyloučeno. Záruka bude uznána jen tehdy, bude-li nedemontovaný přístroj dobře zabalen, přiložen krátký popis závady, pokladní stvrženka nebo faktura (datum projeje a razítko prodejny), poslána na adresu příslušného servisu.

Servisní opravy:

Po uplynutí záruční doby nebo v případě závad bez nároku na záruku se ve vašem nejbližším servisu zeptejte na možnost opravy.

3 LETÁ
ZÁRUKA
VÝROBCE

1. O tomto dokumente

- Chránené autorským právom. Dotlač, aj keď iba v skrátenej verzii, je povolená iba s našim súhlasom.
- Vyhradzujeme si právo na zmeny slúžiace technickému pokroku.

2. Všeobecné bezpečnostné pokyny



Nebezpečenstvo v dôsledku nedodržania návodu na obsluhu!

Tento návod obsahuje dôležité informácie pre bezpečnú manipuláciu s výrobkom. V texte sa nachádzajú upozornenia na možné nebezpečenstvá. Nedodržanie pokynov môže spôsobiť smrť alebo ťažké poranenia.

- Návod si dôkladne prečítajte.
- Dodržiavajte bezpečnostné pokyny.
- Návod uložte na dostupnom mieste.
- Práca s elektrickým prúdom môže viesť k nebezpečným situáciám. Pri kontakte s dielmi, ktoré vedú elektrický prúd, môže dôjsť k elektrickému šoku, popáleninám alebo smrti.
- Prácu na sieťovom napätí smie vykonávať len kvalifikovaný odborný personál.
- Dodržiavajte národné inštalčné predpisy a podmienky pripojenia (napr. **DE:** VDE 0100, **AT:** ÖVE-ÖNORM E8001-1, **CH:** SEV 1000).
- Používajte iba originálne náhradné diely.
- Opravy smú vykonávať iba servisné dielne.
- Poškodený kábel sa nesmie vymieňať. V prípade poruchy na kábli sa musí vymeniť celý reflektor s káblom.

3. XLED ONE/ XLED ONE XL

Správne používanie

Reflektor s ramenom je vhodný na nástennú a stropnú montáž v interiéroch a exteriéroch. Výrobok nie je vhodný na pripojenie na stmievači spínač.

Princíp fungovania

- Reflektor s ramenom na osvetlenie.
- Plošné svetlo vďaka LED technológii v kombinácii s opálovým sklom.
- Otočná hlava reflektora.

Modely

- XLED ONE
- XLED ONE XL

Rozsah dodávky (obr. 3.1)

Rozmery výrobku (obr. 3.2)

Prehľad dielov výrobku (obr. 3.3)

- A** hlavica reflektora
- B** rameno
- C** výrezy na montáž
- D** kábel
- E** 2 závrtné skrutky

Pripojenie (obr. 3.4)

Napájacie vedenie pozostáva z jedného 3-žilového kábla:

- L** = fáza (zvyčajne čierna, hnedá alebo sivá)
- N** = neutrálny vodič (modrý)
- ⊕** = ochranný vodič (zeleno-žltý)

Na napájacie vedenie sa môže namontovať technický spínač na zapínanie a vypínanie.

Technické údaje

- Rozmery (V × Š × H):
XLED ONE 195 × 229 × 173 mm
XLED ONE XL 215 × 259 × 193 mm
- Sieťové pripojenie: 220-240 V, 50/60 Hz
- Príkon:
XLED ONE 23 W
XLED ONE XL 43 W

- Svetelný tok:
XLED ONE 2550 lm
XLED ONE XL 4400 lm
- Hmotnosť:
XLED ONE 1,135 kg
XLED ONE XL 1,370 kg
- Projektovaná plocha spredu:
XLED ONE 364 cm²
XLED ONE XL 464 cm²
- Faktor výkonu:
XLED ONE 0,55
XLED ONE XL 0,97
- Efektívnosť:
XLED ONE 113 lm/W
XLED ONE XL 102 lm/W
- Farba svetla: 3000 K (teplá biela)
- Index podania farieb: Ra ≥ 80
- Životnosť: 50 000 hodín
- Montážna výška: 2 m
- Teplotný rozsah: -20 °C až +40 °C
- Krytie: IP 44
- Trieda ochrany: I

4. Montáž



Nebezpečenstvo zásahu elektrickým prúdom!

Pri kontakte s dielmi, ktoré vedú elektrický prúd, môže dôjsť k elektrickému šoku, popáleninám alebo smrti.

- Odpojte elektrický prúd a prerušte prívod napätia.
- Skontrolujte beznapätovosť pomocou skúšačky napätia.
- Ubezpečte sa, že prívod napätia zostane prerušený.

Nebezpečenstvo materiálnych škôd!

Zámena pripojných vedení môže spôsobiť škrt.

- Identifikujte jednotlivé pripojné vedenia.
- Pripojné vedenie nanovo zapojte.

Príprava na montáž

- Všetky diely skontrolujte vzhľadom na poškodenie. Pri poškodeníach výrobok neuvádzajte do prevádzky.
- Vyberte vhodné miesto montáže.
 - Miesto bez otrasov.
 - Oblasti bez nebezpečenstva výbuchu.
 - Povrchy bez ľahko horľavého materiálu.
 - Bez možnosti pohľadu do LED svetidla z krátkej vzdialenosti (<20 cm).

Montážny postup

- Skontrolujte, či je odpojený prívod napätia. (**obr. 3.4**)
- Naznačte diery na vrátenie. (**obr. 4.1**)
- Vyvrtajte diery (Ø 8) a vložte hmoždinku. (**obr. 4.2**)
- Pripojovací kábel prevedte cez rameno a vyrovnajte. Dbajte na prídavnú dĺžku kábla pre neskoršie vyrovnanie hlavice reflektora. (**obr. 4.3**)
- Vyrovnajte hlavicu reflektora a zaistite ju závrtnými skrutkami. (**obr. 4.4**)
- Priskrutkujte rameno. (**obr. 4.5**)
- Pripojte pripojovací kábel na miestne napájanie prúdom. (**obr. 4.6**)
- Zapnite napájanie elektrickým prúdom. (**obr. 4.7**)

Výrobok je pripravený na prevádzku.

5. Prevádzka

Vyrovnanie hlavice reflektora. (obr. 5.1)

- Na zmenu vyrovnania uvoľnite závrtné skrutky. Nové vyrovnanie zaistíte závrtnými skrutkami. (**obr. 5.1**)
- Pri vyrovnávaní hlavice reflektora zabezpečte, aby mohla voda vytekať z výpustných otvorov. (**obr. 5.2**)

6. Čistenie a starostlivosť



Nebezpečenstvo zásahu elektrickým prúdom!

Pri kontakte vody a dielov, ktoré vedú elektrický prúd, môže dôjsť k elektrickému šoku, popáleninám alebo smrti.

- Svietidlo nečistíte mokrou handrou.

Nebezpečenstvo materiálnych škôd!

Výrobok sa môže poškodiť používaním nevhodných čistiacich prostriedkov.

- Skontrolujte znášanlivosť čistiaceho prostriedku s povrchom.
- Výrobok vyčistíte pomocou handričky a jemného čistiaceho prostriedku.

7. Odstraňovanie porúch

Výrobok sa nezapína.

- Poistka nie je zapnutá alebo je chybná.
 - Zapnite poistku.
 - Vymeňte chybnú poistku.
- Vedenie je prerušené.
 - Skontrolujte vedenie pomocou skúšačky napätia.
- V napájacom vedení je skrat.
 - Skontrolujte prípojky.
- Sietový spínač je vypnutý.
 - Zapnite sietový spínač.
- Svetelný zdroj je chybný.
 - Svetelný zdroj sa nedá vymeniť. Výrobok kompletne vymeňte.

8. Likvidácia

Elektrické zariadenia, príslušenstvo a obaly odovzdajte na ekologickú recykliáciu.



Elektrické zariadenia nevyhadzujte do komunálneho odpadu!

Iba pre krajiny EÚ:

Podľa platnej európskej smernice o odpade z elektrických a elektronických zariadení a jej implementácie do národnej legislatívy sa musia nepoužívané elektrické a elektronické zariadenia zbierať separovane a odovzdať na ekologickú recykliáciu.

9. Záruka výrobcu

Tento výrobok spoločnosti Steinel bol vyrobený s maximálnou dôslednosťou, skontrolovaný z hľadiska funkčnosti a bezpečnosti podľa platných predpisov a následne podrobený náhodnej kontrole. Spoločnosť Steinel preberá záruku za bezchybný stav a funkčnosť. Záručná doba je 36 mesiacov a začína plynúť dňom predaja spotrebiteľovi. Odstránime nedostatky, ktoré vyplývajú z chyby materiálu alebo výrobných chýb, záručné plnenie sa uskutočňuje opravou alebo výmenou chybných dielov podľa nášho uváženia. Záručné plnenie sa nevzťahuje na poškodenie opotrebovateľných dielov ani na škody a nedostatky, ktoré vzniknú nesprávnym zaobchádzaním alebo údržbou. Ďalšie následné škody na cudzích objektoch sú zo záruky vylúčené. Záruka je platná len vtedy, ak sa nerozobraný prístroj s krátkym popisom chyby spolu s pokladničným dokladom alebo faktúrou (dátum kúpy a pečiatka predajcu) zašle riadne zabalený do príslušného servisu.

Servis pre opravy:

Po uplynutí záručnej doby alebo v prípade chýb, na ktoré sa nevzťahuje záruka, sa o možnosti opravy informujte na najbližšej servisnej stanici.

3 ROKY
ZÁRUKA
VÝROBCU

PL Tłumaczenie instrukcji oryginalnej

1. Informacje o tym dokumencie

- Dokument chroniony prawem autorskim.
- Przedruk, także w częściach, wyłącznie po uzyskaniu naszej zgody.
- Zmiany, wynikające z postępu technicznego, zastrzeżone.

2. Ogólne zasady bezpieczeństwa



Niebezpieczeństwo wynikające z nieprzestrzegania instrukcji obsługi!

- Niniejsza instrukcja zawiera ważne informacje dot. bezpiecznego używania urządzenia. Należy zwrócić szczególną uwagę na ewentualne zagrożenia. Nieprzestrzeganie może doprowadzić do śmierci lub ciężkich obrażeń.
- Należy uważnie przeczytać instrukcję.
 - Przestrzegać zasad bezpieczeństwa.
 - Przechowywać w miejscu łatwo dostępnym.
 - Obchodzenie się z prądem elektrycznym może prowadzić do niebezpiecznych sytuacji. Dotknięcie elementów przewodzących prąd może prowadzić do porażenia prądem, poparzeń lub śmierci.
 - Prace przy napięciu sieciowym mogą być wykonywane wyłącznie przez wykwalifikowany personel specjalistyczny.
 - Przestrzegać krajowych przepisów dotyczących instalacji i podłączenia (np. **DE**: VDE 0100, **AT**: ÖVE-ÖNORM E8001-1, **CH**: SEV 1000).

- Stosować tylko oryginalne części zamienne.
- Naprawy mogą wykonywać jedynie autoryzowane punkty serwisowe.
- Nie wolno wymieniać uszkodzonego kabla. W przypadku uszkodzenia kabla należy wymienić cały reflektor pałkowy wraz z kablem.

3. XLED ONE/ XLED ONE XL

Zastosowanie zgodne z przeznaczeniem

Reflektor pałkowy do montażu na ścianie i suficie wewnątrz budynków oraz na zewnątrz. Urządzenie nie nadaje się do podłączenia do ściemniaczy.

Zasada działania

- Reflektor pałkowy do oświetlania.
- Światło na dużej powierzchni dzięki zastosowaniu technologii LED w połączeniu z mleczną szybą.
- Obracana głowica reflektora.

Wersje

- XLED ONE
- XLED ONE XL

Zakres dostawy (rys. 3.1)

Wymiary produktu (rys. 3.2)

Przeгляд urządzenia (rys. 3.3)

- A** Głowica reflektora
- B** Pałak
- C** Zagłębienia montażowe
- D** Kabel
- E** 2 śruby bez łba


Przyłącze (rys. 3.4)

Przewód zasilający jest kablem

3-żyłowym:

L = przewód fazowy (brązowy, szary lub czarny)

N = przewód neutralny (niebieski)

 = przewód ochronny (zielono-żółty)

W przewodzie zasilającym można zainstalować wyłącznik sieciowy do ręcznego włączania i wyłączania oświetlenia.

Dane techniczne

– Wymiary (wys. × szer. × gł.):

XLED ONE 195 × 229 × 173 mm

XLED ONE XL 215 × 259 × 193 mm

– Zasilanie napięciem:

220-240 V, 50/60 Hz

– Pobór mocy:

XLED ONE 23 W

XLED ONE XL 43 W

– Strumień świetlny:

XLED ONE 2550 lm

XLED ONE XL 4400 lm

– Ciężar:

XLED ONE 1,135 kg

XLED ONE XL 1,370 kg

– Oświetlana powierzchnia z przodu:

XLED ONE 364 cm²

XLED ONE XL 464 cm²

– Współczynnik mocy:

XLED ONE 0,55

XLED ONE XL 0,97

– Wydajność:

XLED ONE 113 lm/W

XLED ONE XL 102 lm/W

– Barwa światła: 3000 K (ciepła biała)

– Współczynnik oddawania barwy:

$Ra \geq 80$

– Żywotność: 50 000 godzin

– Wysokość montażu: 2 m

– Zakres temperatury: -20 °C do +40 °C

– Stopień ochrony: IP 44

– Klasa ochronności: I

4. Montaż



Zagrożenie stwarzane przez prąd elektryczny!

Dotknięcie elementów przewodzących prąd może prowadzić do porażenia prądem, poparzeń lub śmierci.

- Wyłączyć prąd i przerwać dopyty napięcia.
- Sprawdzić brak napięcia za pomocą próbnika.
- Upewnić się, że doprowadzanie napięcia pozostaje przerwane.

Niebezpieczeństwo uszkodzeń!

Pomylenie przewodów przyłączeniowych może spowodować zwarcie.

- Zidentyfikować przewody przyłączeniowe.
- Połączyć na nowo przewody przyłączeniowe.

Przygotowanie do montażu

- Sprawdzić wszystkie elementy pod kątem uszkodzenia. W przypadku uszkodzeń nie uruchamiać produktu.
- Wybrać odpowiednie miejsce montażu.
 - Zabezpieczenie przed drganiami.
 - Nie montować w obszarach zagrożonych wybuchem.
 - Nie montować na łatwopalnych powierzchniach.
 - Nie spoglądać na lampę LED z bliska (<20 cm).

Czynności montażowe

- Sprawdzić, czy dopyty napięcia jest odłączony. (rys. 3.4)
- Zaznaczyć układ nawierceń. (rys. 4.1)
- Wywiercić otwory (Ø 8) i włożyć kołki. (rys. 4.2)
- Kable przyłączeniowe poprowadzić przez pałąk i wyregulować. Zwrócić uwagę na wystarczający zapas kabla, aby było możliwe późniejsze ustawienie głowicy reflektora. (rys. 4.3)

- Ustawić głowicę reflektora i zamocować za pomocą śrub bez łba. (rys. 4.4)

Przykręcić pałąk. (rys. 4.5)

- Podłączyć kabel przyłączeniowy do miejscowego zasilania. (rys. 4.6)
- Włączyć zasilanie. (rys. 4.7)

Urządzenie jest gotowe do pracy.

5. Zużycie

Ustawianie głowicy reflektora (rys. 5.1)

- W celu zmiany ustawienia poluzować śruby bez łba. Zablokować w nowej pozycji za pomocą śrub bez łba. (rys. 5.1)
- Podczas regulacji głowicy reflektora upewnić się, czy woda może odpływać z otworów. (rys. 5.2)

6. Czyszczenie i konserwacja



Zagrożenie stwarzane przez prąd elektryczny!

Kontakt elementów przewodzących prąd z wodą może prowadzić do porażenia prądem, poparzeń lub śmierci.

- Nie czyścić lampy na mokro.

Niebezpieczeństwo uszkodzeń!

Nieodpowiednie środki do czyszczenia mogą spowodować uszkodzenie urządzenia.

- Należy sprawdzić kompatybilność środka do czyszczenia z powierzchnią.
- Wyczyścić urządzenie przy użyciu szmatki z dodatkiem delikatnego środka do czyszczenia.

7. Sposób usunięcia usterki

Urządzenie nie włącza się.

- Bezpiecznik nie włączony lub uszkodzony.
 - Włączyć bezpiecznik.
 - Wymienić uszkodzony bezpiecznik.
- Przerwany przewód.
 - Sprawdzić przewód próbnikiem napięcia.
- Zwarcie w przewodzie zasilającym.
 - Sprawdzić przyłącza.
- Wyłączony wyłącznik sieciowy.
 - Włączyć wyłącznik sieciowy.
- Uszkodzone źródło światła.
 - Źródło światła tej lampy nie jest wymienne. Wymienić całe urządzenie.

8. Utylizacja

Urządzenia elektryczne, akcesoria i opakowania należy oddać do recyklingu przyjaznego środowisku.



Nie wyrzucać urządzeń elektrycznych wraz z odpadami z gospodarstw domowych!

Tylko dla krajów UE:

Zgodnie z obowiązującymi dyrektywami europejskimi w sprawie zużytych urządzeń elektrycznych i elektronicznych oraz ich wdrażaniu do prawa krajowego nienadające się do użytkowania urządzenia elektryczne należy odbierać osobno i poddawać recyklingowi w sposób przyjazny środowisku.

9. Gwarancja producenta

Niniejszy produkt firmy Steinel został wykonany z dużą starannością. Prawidłowe działanie i bezpieczeństwo użytkownika potwierdzają przeprowadzone losowo kontrole jakości oraz zgodność z obowiązującymi przepisami. Firma Steinel udziela gwarancji na prawidłowe właściwości i działanie. Okres gwarancji wynosi 36 miesięcy i rozpoczyna się z dniem sprzedaży użytkownikowi. W ramach gwarancji usuwane są braki wynikające z wad materiałowych lub produkcyjnych, świadczenia gwarancyjne obejmują naprawę lub wymianę wadliwych części, w zależności od potrzeb i zgodnie z naszą decyzją. Gwarancja nie obejmuje uszkodzenia części podlegających zużyciu eksploatacyjnemu, uszkodzeń i usterek spowodowanych przez nieprawidłową obsługę lub konserwację. Gwarancja nie obejmuje odpowiedzialności za szkody wtórne powstałe na przedmiotach trzecich. Gwarancja jest udzielana tylko wtedy, gdy prawidłowo zapakowane urządzenie (nierozłożone na części) zostanie odesłane do odpowiedniego punktu serwisowego wraz z krótkim opisem usterki, paragonem lub rachunkiem zakupu (opatrzonym datą zakupu i pieczęcią sklepu).

Serwis naprawczy:

Po upływie okresu gwarancji lub w razie usterek nieobjętych gwarancją informacji o możliwości naprawy udziela najbliższy punkt serwisowy.

3 LATA
GWARANCJI
PRODUCENTA

RO

1. Despre acest document

- Protejat prin Legea drepturilor de autor. Reproducerea, inclusiv în extras, este permisă numai cu aprobarea noastră.
- Ne rezervăm dreptul de a face modificări care servesc progresului tehnic.

2. Instrucțiuni generale de securitate



Pericol din cauza nerespectării instrucțiunilor de utilizare!

Aceste instrucțiuni conțin informații importante despre utilizarea sigură a aparatului. Se atrage atenția în mod deosebit asupra pericolelor posibile. Nerespectarea poate duce la deces sau la vătămări corporale grave.

- Citiți cu atenție instrucțiunile.
- Respectați instrucțiunile de siguranță.
- Păstrați la îndemână.

- Manipularea componentelor conducătoare de curent electric poate duce la situații periculoase. Atingerea pieselor conducătoare de curent poate duce la șoc electric, la arsuri sau deces.
- Lucrările la tensiunea de rețea se vor realiza de către personal calificat de specialitate.
- Se vor respecta normele de instalare și condițiile de racordare uzuale în țara respectivă (de ex. **DE**: VDE 0100, **AT**: ÖVE-ÖNORM E8001-1, **CH**: SEV 1000).
- Folosiți numai piese de schimb originale.
- Reparațiile se vor executa în ateliere specializate.

- În caz de deteriorări, cablul nu se poate înlocui. În cazul unei defecțiuni la cablu, trebuie înlocuit întreg proiectorul cu mâner, împreună cu cablul.

3. XLED ONE/ XLED ONE XL

Utilizare conform destinației

Proiector cu mâner pentru montarea pe perete și plafon în zona interioară și în zona exterioară.

Aparatul nu este adecvat pentru conectarea la regulatoare de intensitate a luminii.

Principiul funcționării

- Proiector cu mâner, pentru iluminat.
- Iluminare precisă a suprafețelor, prin tehnologie cu LED combinată cu sticlă opalescentă.
- Cap de proiector rotativ

Modele

- XLED ONE
- XLED ONE XL

Volumul livrării (fig. 3.1)


Dimensiunile produsului (fig. 3.2)

Prezentare generală a aparatului (fig. 3.3)

- A** Cap proiector
- B** Mâner
- C** Decupaje pentru montaj
- D** Cablu
- E** 2 șuruburi fără cap

Conectare (fig. 3.4)

Circuitul de alimentare este format dintr-un cablu cu 3 fire:

- L** = conductor de fază (de obicei maro, gri sau negru)
- N** = conductor neutru (albastru)
-  = conductor de protecție (verde/galben)

Pe cablul de alimentare se poate monta un întrerupător de rețea pentru activare și dezactivare.

Date tehnice

- Dimensiuni
(înălțime × lățime × adâncime):
XLED ONE 195 × 229 × 173 mm
XLED ONE XL 215 × 259 × 193 mm
- Tensiune de alimentare:
220-240 V, 50/60 Hz
- Consum de putere:
XLED ONE 23 W
XLED ONE XL 43 W
- Flux luminos:
XLED ONE 2550 lm
XLED ONE XL 4400 lm
- Greutate:
XLED ONE 1,135 kg
XLED ONE XL 1,370 kg
- Suprafața de proiecție frontală:
XLED ONE 364 cm²
XLED ONE XL 464 cm²
- Factor de putere:
XLED ONE 0,55
XLED ONE XL 0,97
- Eficiență:
XLED ONE 113 lm/W
XLED ONE XL 102 lm/W
- Culoarea luminii: 3000 K (alb rece)
- Index de redare a culorii: Ra ≥ 80
- Durata de viață: 50.000 ore
- Înălțime de montaj: 2 m
- Interval de temperatură:
-20 °C până la +40 °C
- Tip de protecție: IP 44
- Clasă de protecție: I

4. Montaj



Pericol din cauza curentului electric!

Atingerea pieselor conducătoare de curent poate duce la șoc electric, la arsuri sau deces.

- Opriti curentul și întrerupeți alimentarea cu tensiune.
- Verificați absența tensiunii cu ajutorul unui creion de tensiune.
- Asigurați-vă că alimentarea cu tensiune rămâne întreruptă.

Pericol de daune materiale!

O eventuală inversare a cablurilor de conexiune poate duce la scurtcircuit.

- Identificați cablurile de conexiune.
- Reconectați cablurile de conexiune.

Pregătirea montajului

- Verificați toate componentele pentru a constata dacă prezintă deteriorări. Nu puneți în funcțiune produsul dacă prezintă deteriorări.
- Alegeți un loc de montaj adecvat.
 - Fără vibrații.
 - Nu în zone cu pericol de explozie.
 - Nu pe suprafețe ușor inflamabile.
 - Nu priviți în lampa cu LED de la distanță mică (<20 cm).

Etapele montării

- Verificați ca alimentarea cu tensiune să fie oprită. (fig. 3.4)
- Marcați locul unde vor fi găurile. (fig. 4.1)
- Dați găurile (Ø 8) și introduceți diblurile. (fig. 4.2)
- Treceți cablul de conexiune prin mână și orientați-l. Asigurați un supliment de cablu pentru orientarea ulterioară a capului proiecteurului. (fig. 4.3)

- Orientați capul proiecteurului și fixați-l cu șuruburile fără cap. (fig. 4.4)
- Fixați mânerul în șuruburi. (fig. 4.5)
- Racordați cablul de conexiune la alimentarea locală cu curent. (fig. 4.6)
- Porniți alimentarea cu curent. (fig. 4.7)

Aparatul este pregătit de funcționare.

5. Utilizare

Orientarea capului proiecteurului (fig. 5.1)

- Pentru schimbarea orientării desfaceți șuruburile fără cap. Fixați noua orientare cu șuruburile fără cap. (fig. 5.1)
- La orientarea capului proiecteurului asigurați-vă că apa se poate scurge din găurile de scurgere. (fig. 5.2)

6. Curățarea și îngrijirea



Pericol din cauza curentului electric!

Contactul apei cu pieselor conducătoare de curent poate duce la șoc electric, la arsuri sau deces.

- Nu curățați lampa cu lichide.

Pericol de daune materiale!

Folosirea unor detergenți inadecvați poate deteriora aparatul.

- Verificați compatibilitatea dintre detergent și suprafață.
- Curățați aparatul folosind o lavetă moale și un detergent non-agresiv.

7. Remedierea defecțiunilor

Aparatul nu se aprinde.

- Siguranță necuplată sau defectă.
 - Cuplați siguranța.
 - Dacă este defectă, schimbați siguranța.
- Cablu întrerupt.
 - Verificați cablul cu un testor de tensiune.
- Scurtcircuit în cablul de rețea.
 - Verificați conexiunile.
- Întrerupător de rețea oprit.
 - Cuplați întrerupătorul de rețea.
- Sursa de lumină defectă.
 - Sursa de lumină nu se poate schimba. Înlocuiți aparatul în întregime.

8. Evacuarea ca deșeu

Aparatele electrice, accesoriile și ambalajele trebuie să facă obiectul unei reciclări ecologice.



Nu aruncați aparatele electrice la gunoii menajeri!

Nu mai pentru țările UE:

În conformitate cu directiva europeană privind eliminarea deșeurilor electrice și electronice în vigoare și transpunerii ei în legislația națională, aparatele electrice care nu mai pot fi utilizate trebuie să fie colectate separat și să facă obiectul unei reciclări ecologice.

9. Garanția de producător

Acest produs Steinel a fost fabricat cu maximă atenție, verificat din punctul de vedere al funcționării și al siguranței și supus unor controale aleatorii. Steinel garantează structura și funcționarea ireproșabilă a acestui produs. Termenul de garanție este de 36 de luni și începe de la data vânzării produsului către consumator. Garanția acoperă deficiențele bazate pe defecte de material și fabricație. Îndeplinirea garanției se realizează prin repararea sau înlocuirea pieselor defecte, conform opțiunii noastre. Garanția nu se aplică pieselor de uzură și nici deteriorărilor sau deficiențelor cauzate de utilizarea sau întreținerea necorespunzătoare. Este exclusă compensarea daunelor provocate altor obiecte. Garanția este valabilă doar dacă aparatul nedezasamblat este trimis la centrul de service competent într-un ambalaj adecvat, împreună cu o scurtă descriere a defecțiunii, cu bonul de casă sau cu factura (cu data cumpărării și cu ștampila distribuitorului).

Reparații și post-garanție:

După ieșirea din termenul de garanție sau în cazul defecțiunilor pentru care nu beneficiați de reparații în garanție, informați-vă cu privire la posibilitatea reparației la centrul de service cel mai apropiat.

3 A N I
GARANȚIA
PRODUCĂTORULUI

SI

1. O tem dokumentu

- Zaščiteno z avtorskimi pravicami. Ponatis v celoti ali po delih je dovoljen le z našim soglasjem.
- Spremembe zaradi tehničnega napredka so pridržane.

2. Splošna varnostna navodila



Grozi nevarnost, če ne upoštevate navodil za uporabo!

Ta navodila vsebujejo pomembne informacije za varno uporabo naprave. Še posebej opozarjamo na mogoče nevarnosti. Neupoštevanje lahko ima za posledico smrtne ali težje poškodbe.

- Navodila skrbno preberite.
- Upoštevajte varnostne napotke.
- Shranite jih na dostopnem mestu.
- Ravnanje z električnim tokom lahko povzroči nevarne situacije. Dotikanje delov pod napetostjo lahko povzroči električni udar, opekline ali smrt.
- Dela na omrežni napetosti lahko izvajate le usposobljeno tehnično osebje.
- Upoštevajte lokalne predpise za instalacijo in priključitev (npr. **DE:** VDE 0100, **AT:** ÖVE-ÖNORM E8001-1, **CH:** SEV 1000).
- Uporabljajte samo originalne nadomestne dele.
- Popravila smejo izvajati le v strokovnih delavnicah.
- Kabla v primeru poškodb ali okvar ni dovoljeno zamenjati. Če je kabel poškodovan, je treba zamenjati cel locenjski reflektor s kablom.

3. XLED ONE/ XLED ONE XL

Namenska uporaba

Locenjski reflektor za stensko in stropno montažo v notranjosti ali zunanosti zgradb. Naprava ni primerna za priključitev na električni regulator.

Princip delovanja

- Locenjski reflektor za osvetlitev.
- Nizka luč z LED-tehnologijo v povezavi z opalnim steklom.
- Vrtljiva glava reflektorja.

Izvedbe

- XLED ONE
- XLED ONE XL

Obseg dobave (sl. 3.1)

Mere izdelka (sl. 3.2)

Pregled sestavnih delov (sl. 3.3)

- A** Glava reflektorja
- B** Locenj
- C** Odrptine za montažo
- D** Kabel
- E** 2 navojna vijaka

Priključek (sl. 3.4)

Električna napeljava je sestavljena iz 3-žilnega kabla:

- L** = faza (rjav, siv ali črn)
- N** = nevtralni vodnik (moder)
- ⊕ = zaščitni vodnik (zeleno/rumen)

Na omrežni kabel lahko inštalirate omrežno stikalo za vklop in izklop.

Tehnični podatki

- Mere (V × Š × G):
 - XLED ONE 195 × 229 × 173 mm
 - XLED ONE XL 215 × 259 × 193 mm
- Omrežni priključek:
 - 220-240 V, 50/60 Hz
- Poraba energije:
 - XLED ONE 23 W
 - XLED ONE XL 43 W

– Svetlobni tok:	
<i>XLED ONE</i>	2550 lm
<i>XLED ONE XL</i>	4400 lm
– Teža:	
<i>XLED ONE</i>	1,135 kg
<i>XLED ONE XL</i>	1,370 kg
– Projicirana površina spredaj:	
<i>XLED ONE</i>	364 cm ²
<i>XLED ONE XL</i>	464 cm ²
– Faktor moči:	
<i>XLED ONE</i>	0,55
<i>XLED ONE XL</i>	0,97
– Učinkovitost:	
<i>XLED ONE</i>	113 lm/W
<i>XLED ONE XL</i>	102 lm/W
– Barva svetlobe:	3000 K (topla bela)
– Indeks barvne reprodukcije:	$R_a \geq 80$
– Življenjska doba:	50.000 ur
– Višina montaže:	2 m
– Temperaturno območje:	-20 °C do +40 °C
– Vrsta zaščite:	IP 44
– Razred zaščite:	I

4. Montaža



Nevarnost zaradi električnega toka!

Dotikanje delov pod napetostjo lahko povzroči električni udar, opekline ali smrt.

- Izklopite tok in prekinite dovajanje napetosti.
- S faznim preizkuševalcem preverite, da ni napetosti.
- Poskrbite, da ostane dovajanje napetosti prekinjeno.

Nevarnost gmotne škode!

Pri zamenjavi priključnih napeljav lahko pride do kratkega stika.

- Identificirajte priključne napeljave.
- Priključne napeljave na novo zvežite.

Priprave za montažo

- Preverite vse sklope, ali so morda poškodovani. Poškodovanega izdelka ne uporabljajte.
- Izberite primerno mesto montaže.
 - Stabilna montaža.
 - Naprave ne smete nikoli montirati v predelu, kjer obstaja nevarnost eksplozije.
 - Ne montirajte na lahko vnetljive površine.
 - Ne usmerjajte pogleda v LED-svetilko iz kratke razdalje (<20 cm).

Navodila za montažo

- Preverite, da je dovod napetosti izklopljen. (sl. 3.4)
 - Zarišite luknje za vrtanje. (sl. 4.1)
 - Izvrtajte luknje (Ø 8) in vstavite vložke. (sl. 4.2)
 - Priključni kabel napeljite skozi locenj in za poravnajte. Upošteвайте dodatno potrebno dolžino kabla za kasnejše poravnavanje glave reflektorja. (sl. 4.3)
 - Poravnajte glavo reflektorja in jo pritrdite z navojnimi vijaki. (sl. 4.4)
 - Privijačite locenj. (sl. 4.5)
 - Priključite priključni kabel na lokalno električno napajanje. (sl. 4.6)
 - Vključite oskrbo z energijo. (sl. 4.7)
- Naprava je pripravljena na uporabo.

5. Uporaba

Poravnava glave reflektorja (sl. 5.1)

- Za spremembo usmeritve odvijajte navojne vijake. Na novo poravnano glavo reflektorja pritrdite z navojnimi vijaki. (sl. 5.1)
- Pri usmeritvi glave reflektorja zagotovite, da bo voda lahko odtekala iz odtočnih lukenj. (sl. 5.2)

6. Čiščenje in nega



Nevarnost zaradi električnega toka!

Stik z vodo delov pod napetostjo lahko povzroči električni udar, opekline ali smrt.

- Svetilke ne čistite mokro.

Nevarnost gmotne škode!

Zaradi napačnega čiščila se naprava lahko poškoduje.

- Preverite združljivost čistila s površino.
- Napravo obrišite s krpo in jo očistite z blagim čistilom.

7. Odprava motenj

Naprava se ne vklopi.

- Varovalka ni vklopljena ali je okvarjena.
 - Vključite varovalko.
 - Zamenjajte okvarjeno varovalko.
- Prekinjena napeljava.
 - Preverite napeljavo z indikatorjem napetosti.
- Kratki stik v električni napeljavi.
 - Preverite priključke.
- Omrežno stikalo je izklopljeno.
 - Vključite omrežno stikalo.
- Okvarjeni vir svetlobe.
 - Vir svetlobe ni nadomestljiv. Napravo v celoti zamenjajte.

8. Odstranjevanje

Električne aparate, opremo in embalažo je treba oddati v okolju prijazno ponovno predelavo.



Električnih aparatov ne odstranjujte s hišnimi odpadki!

Samo za države članice EU:

V skladu z veljavno Evropsko direktivo o izrabljenih električnih in elektronskih

aparatih in njenim prenosom v nacionalno zakonodajo je električne aparate, ki niso več uporabni, treba zbirati ločeno in jih oddati v okolju prijazno ponovno predelavo.

9. Garancija proizvajalca

Ta proizvod podjetja je bil izdelan z veliko skrbnostjo, preverjen glede delovanja in varnosti po veljavnih predpisih ter končno podvržen naključni kontroli. Steinel daje garancijo za brezhibno stanje in funkcionalnost proizvoda.

Garancija velja 36 mesecev od dneva nakupa in se začne z dnem prodaje izdelka stranki. Odstranjujemo pomanjkljivosti, ki so posledica napak v materialu ali izdelavi, obveznost garancije pa je izpolnjena ob popravilu ali menjavi delov z napakami po naši izbiri. Garancija ne velja pri poškodbah obrabnih delov in za škode in pomanjkljivosti, do katerih je prišlo zaradi nepravilne uporabe ali vzdrževanja. Nadaljnje poškodbe na drugih predmetih so izključene. Garancija bo odobrena v primeru, da pošljete nerazstavljeno napravo s kratkim opisom napake ter potrdilom o nakupu oz. računom (datum nakupa in štampiljka trgovca), dobro zapakirano na ustrezne servisne službe.

Servis za popravila:

Po poteku garancijske dobe ali pri napakah brez garancijske pravice se posvetujte z našim servisnim obratom glede popravila.

3 LETNA
PROIZVAJALCA
GARANCIJA

1. Uz ovaj dokument

- Zaštićeno autorskim pravima. Pretisak, čak i djelomičan, dopušten je samo uz naše odobrenje.
- Zadržavamo pravo na izmjene koje služe tehničkom napretku.

2. Opće sigurnosne napomene



Opasnost u slučaju nepridržavanja uputa za uporabu!

Ove upute sadrže važne informacije o sigurnom rukovanju uređajem. Naročito upozoravamo na moguće opasnosti. Nepridržavanje uputa može dovesti do smrti ili teških ozljeđivanja.

- Pažljivo pročitajte upute.
- Pridržavajte se sigurnosnih napomena.
- Čuvajte upute na pristupačnom mjestu.
- Rad s električnom strujom može dovesti do opasnih situacija. Dodirivanje dijelova koji provode el. struju može uzrokovati električni šok, opekotine ili smrt.
- Rad na naponu mreže treba obavljati kvalificirano osoblje.
- Potrebno je pridržavati se državnih propisa za instalaciju i uvjeta priključivanja (npr.: **DE**: VDE 0100, **AT**: ÖVE-ÖNORM E8001-1, **CH**: SEV 1000).
- Koristite samo originalne rezervne dijelove.
- Popravke smiju obavljati samo stručne radionice.
- Kabel se u slučaju oštećenja ne smije zamijeniti. U slučaju kvara na kabelu mora se zamijeniti cijeli reflektor na okvirnom nosaču zajedno s kabelom.

3. XLED ONE/ XLED ONE XL

Namjenska uporaba

Reflektor s okvirnim nosačem za zidnu i stropnu montažu u unutrašnjem i vanjskom prostoru. Uređaj nije prikladan za priključak na regulator intenziteta svjetlosti.

Princip funkcioniranja

- Reflektor s okvirnim nosačem za rasvjetu
- Jednolično svjetlo daje LED tehnologija u kombinaciji s opalnom pločom.
- Zakretiva glava reflektora

Izvedbe

- XLED ONE
- XLED ONE XL

Sadržaj isporuke (sl. 3.1)

Dimenzije proizvoda (sl. 3.2)

Pregled proizvoda (sl. 3.3)

- A** Glava reflektora
- B** Okvirni nosač
- C** Otvori za montažu
- D** Kabel
- E** 2 zatika s navojem

Priključak (sl. 3.4)

Mrežni vod sastoji se od trožilnog kabela:

- L** = faza (većinom smeđa, siva ili crna)
- N** = neutralni vodič (plavi)
- ⊕** = zaštitni vodič (zeleno/žuti)

U mrežni vod može se instalirati mrežna sklopka za uključivanje i isključivanje.

Tehnički podaci

- Dimenzije (V × S × D):
XLED ONE 195 × 229 × 173 mm
XLED ONE XL 215 × 259 × 193 mm
- Mrežni priključak:
220-240 V, 50/60 Hz
- Potrošnja snage:
XLED ONE 23 W
XLED ONE XL 43 W

– Svjetlosni tok: XLED ONE	2550 lm
XLED ONE XL	4400 lm
– Težina: XLED ONE	1,135 kg
XLED ONE XL	1,370 kg
– Projicirana površina naprijed: XLED ONE	364 cm ²
XLED ONE XL	464 cm ²
– Koeficijent snage: XLED ONE	0,55
XLED ONE XL	0,97
– Učinkovitost: XLED ONE	113 lm/W
XLED ONE XL	102 lm/W
– Boja svjetla:	3000 K (topla bijela)
– Indeks reprodukcije boje:	Ra ≥ 80
– Vijek rada:	50.000 sati
– Visina montaže:	2 m
– Temperaturno područje:	-20 °C do +40 °C
– Vrsta zaštite:	IP 44
– Klasa zaštite:	I

4. Montaža



Opasnost od električne struje!

Dodirivanje dijelova koji provode el. struju može uzrokovati električni šok, opekotine ili smrt.

- Isključiti struju i prekinuti naponsko napajanje.
- Ispitivatelom napona provjeriti beznaponsko stanje.
- Provjeriti je li naponsko napajanje ostalo prekinuto.

Opasnost od nastanka materijalnih šteta!

Slučajna zamjena priključnih kabela može uzrokovati kratki spoj.

- Identificirati priključne kabele.
- Ponovno spojiti priključne kabele.

Priprema montaže

- Provjeriti sve sastavne dijelove na oštećenja. U slučaju oštećenja ne koristiti proizvod.
- Odaberite prikladno mjesto za montažu.
 - koje je stabilno
 - koje se ne nalazi u područjima s opasnošću od eksplozije
 - koje se ne nalazi na lako zapaljivim površinama
 - Ne gledati u LED svjetličku s male udaljenosti (<20 cm).

Koraci montaže

- Provjerite je isključeno naponsko napajanje. (sl. 3.4)
 - Označite rupe. (sl. 4.1)
 - Izbušite rupe (Ø 8) i umetnite učvršnice. (sl. 4.2)
 - Priključni kabel provedite kroz okvirni nosač i poravnajte. Pazite na to da ostane višak kabela za kasnije poravnavanje. (sl. 4.3)
 - Poravnajte glavu reflektora i fiksirajte zaticima s navojem. (sl. 4.4)
 - Navrnite okvirni nosač. (sl. 4.5)
 - Spojite priključni kabel na lokalno napajanje el. strujom (sl. 4.6)
 - Uključite strujno napajanje. (sl. 4.7)
- Uređaj je spreman za rad.

5. Uporaba

Poravnavanje glave reflektora (sl. 5.1)

- Želite li poravnati reflektor, olabavite navojne zatike. Novi položaj reflektora fiksirajte zaticima. (sl. 5.1)
- Prilikom poravnavanja glave reflektora namjestite je tako da voda može istjecati iz rupica. (sl. 5.2)

6. Čišćenje i njega



Opasnost od električne struje!

Kontakt vode s dijelovima koji provode el. struju može uzrokovati električni šok, opекotine ili smrt.

- Svjetiljka se ne smije prati.

Opasnost od nastanka materijalnih šteta!

Uređaj možete oštetiti korištenjem pogrešnog sredstva za čišćenje.

- Ispitajte postojanost površine na sredstvo za čišćenje.
- Obrišite uređaj krpom s blagim sredstvom za čišćenje.

7. Uklanjanje smetnji

Uređaj se ne uključuje.

- Osigurač nije uključen ili je neispravan.
 - Uključite osigurač.
 - Zamijenite neispravan osigurač.
- Prekinut je vod.
 - Provjerite vod ispitivačem napona.
- Kratki spoj u mrežnom vodu.
 - Provjerite priključke.
- Mrežna sklopka je isključena.
 - Uključite mrežnu sklopku.
- Neispravan izvor svjetlosti
 - Izvor svjetlosti nije zamjenjiv. Zamijenite cijeli uređaj.

8. Zbrinjavanje

Električne uređaje, pribor i ambalažu valja zbrinuti na ekološki način odvozom na reciklažu.



Ne bacajte električne uređaje u kućni otpad!

Samo za zemlje EU:

Prema važećoj Europskoj direktivi za stare električne i elektroničke uređaje i njezinoj implementaciji u nacionalno pravo, električni uređaji koji se više ne mogu koristiti moraju se posebno sakupiti i zbrinuti na ekološki način odvozom na reciklažu.

9. Jamstvo proizvođača

Ovaj Steinel proizvod izrađen je s najvećom pažnjom, njegovo funkcioniranje i sigurnost ispitani su prema važećim propisima i na kraju je proizvod podvrgnut kontroli uzorka. Steinel preuzima jamstvo za besprijekornu kakvoću i funkcionalnost. Jamstveni rok iznosi 36 mjeseci i započinje s danom prodaje potrošaču. Uklanjanje nedostatke koji su posljedica grešaka na materijalu ili tvorničke greške, usluga jamstva izvršava se popravkom ili zamjenom dijela s greškom po našem izboru. Jamstvo ne dajemo u slučaju oštećenja na potrošnim dijelovima, kao ni šteta i nedostataka koji nastanu zbog nestručnog rukovanja ili održavanja. Posjedične štete na drugim predmetima su isključene. Jamstvo se priznaje samo ako nerastavljeni, dobro zapakiran uređaj pošaljete zajedno s kratkim opisom greške i računom (datum kupnje i pečat trgovine) nadležnoj servisnoj službi.

Služba za popravke:

Nakon isteka jamstvenog roka ili kad se utvrdi nedostatak bez jamstva, raspitajte se u najbližoj servisnoj službi o mogućnosti popravka.

3 GODINE
PROIZVOĐAČA
JAMSTVA

EE

1. Käesoleva dokumendi kohta

- Autoriõigusega kaitstud. Järeletrükk, ka väljavõtteliselt, ainult meie nõusolekul.
- Õigus muudatusteks tehnilise täiustamise eesmärgil reserveeritud.

2. Üldised ohutusjuhised



Kasutusjuhendi mittejärgimisest tulenev oht!

Juhend sisaldab olulist teavet seadme turvaliseks kasutamiseks. Eriti juhitakse tähelepanu võimalikele ohtudele. Mittejärgimine võib kaasa tuua surma või rasked vigastused.

- Lugege juhendit hoolikalt.
- Järgida ohutusjuhiseid.
- Hoidke juhendit kättesaadavas kohas.
- Elektrivooluga ümberkäimine võib tuua kaasa ohtlikke olukordi. Elektrit juhtivate osade puudutamine võib põhjustada elektrišokki, põletusi või surma.
- Võrgupingel tööd peab teostama kvalifitseeritud erialapersonal.
- Tuleb järgida riigisiseseid installatsioonieskirju ja ühendamistingimusi (nt.: **DE:** VDE 0100, **AT:** ÖVE-ÖNORM E8001-1, **CH:** SEV 1000).
- Kasutage ainult originaalvaruosi.
- Remonttöid peab tegema eritöökoondades.
- Kahjustunud kaablit ei tohi välja vahetada. Kaabli defekti korral tuleb kogu kinnitusklaambriga prožektor koos kaabliga välja vahetada.

3. XLED ONE/ XLED ONE XL

Nõuetekohane kasutus

Sise- ja välitingimustes seinale ja pinnale paigaldatav kinnitusklaambriga prožektor.

Ei ole mõeldud ühendamiseks dimmeriga.

Tööpõhimõte

- Kinnitusklaambriga prožektorid valgustus.
- Lameda kujuga valgusti tänu LED-tehnoloogiale koos opaalise hajutiga.
- Prožektoripea pööramine.

Mudelid

- XLED ONE
- XLED ONE XL

Tarnekomplekt (joon. 3.1)


Toote mõõdud (joon. 3.2)

Seadme ülevaade (joon. 3.3)

- A** Prožektoripea
- B** Kinnitusklaambr
- C** Süvendid montaažiks
- D** Kaabel
- E** 2 peitpeakruvi

Ühendus (joon. 3.4)

Võrgutoitejuhe koosneb 3-soonelisest kaablist:

- L** = Faas (pruun, hall või must)
- N** = Neutraaljuht (sinine)
-  = kaitsejuht (roheline/kollane)

Võrgutoitejuhtmesse võib olla installeeritud sisse ja välja lülitamiseks võrgulülit.

Tehnilised andmed

- Mõõtmed (P x L x K):
 - XLED ONE 195 x 229 x 173 mm
 - XLED ONE XL 215 x 259 x 193 mm
- Võrguühendus: 220-240 V, 50/60 Hz
- Võimsustarve
 - XLED ONE 23 W
 - XLED ONE XL 43 W

- Valgusvoog:
XLED ONE 2550 lm
XLED ONE XL 4400 lm
- Kaal:
XLED ONE 1,135 kg
XLED ONE XL 1,370 kg
- Projitseeritava pindala ees:
XLED ONE 364 cm²
XLED ONE XL 464 cm²
- Jõudlustegur:
XLED ONE 0,55
XLED ONE XL 0,97
- Tõhusus:
XLED ONE 113 lm/W
XLED ONE XL 102 lm/W
- Valgusvärvus: 3000 K (külmal-valge)
- Värvitaasesitusindeks: Ra ≥ 80
- Eluiga: 50 000 tundi
- aigalduskõrgus: 2 m
- Temperatuurivahemik:
-20 °C kuni +40 °C
- Kaitseliik: IP 44
- Kaitseklass: I

4. Montaaž



Oht elektrilöögi tõttu!

Elektrit juhtivate osade puudutamine võib põhjustada elektrišokki, põletusi või surma.

- Lülitage vool välja ja katkestage pingetoide.
- Kontrollige pingetestriga pingevabadust.
- Tehke kindlaks, et pingetoide jääb katkestatuks.

Materiaalsete kahjude oht!

Ühendusjuhtmete omavaheline ära vahetamine võib lühise põhjustada.

- Identifitseerige ühendusjuhtmed.
- Ühendusjuhtmed uuesti ühendada.

Paigalduse ettevalmistus

- Kontrollige kõiki koostedetaile kahjustuste suhtes. Ärge võtke toodet kahjustuste korral käiku.
- Valige sobiv paigalduskoht.
 - Vibratsioonivaba.
 - Ei ole plahvatusohtlik piirkond.
 - Ei ole kergesti süttiv pind.
 - LED-valgustil puudub ülevaade lähidistantsilt (<20 cm).

Montaažisammud

- Kontrollida, et pingetoide on välja lülitatud. (joon. 3.4)
 - Märkigistage puurimisavad. (joon. 4.1)
 - Puurige avad (Ø 8) ja pange tüüblid sisse. (joon. 4.2)
 - Ühenduskaabel läbi kinnitusklabri viia ja joondada. Järgige kaabli pikkust edasisel prožektoripea joondamisel. (joon. 4.3)
 - Joondage prožektoripea ja fikseerige peitpeakruvidega. (joon. 4.4)
 - Kruvige kinnituskamber kinni. (joon. 4.5)
 - Ühendage ühenduskaabel kohaliku vooluvarustusega. (joon. 4.6)
 - Lülitage voolutoide sisse. (joon. 4.7)
- Seade on töövalmis.

5. Kasutamine

Prožektoripea joondamine (joon. 5.1)

- Joondamise muutmiseks keerake lahti peitpeakruvid. Fikseerige uus joondus peitpeakruvidega. (joon. 5.1)
- Veenduge, et prožektoripea joondamisel saaks vesi ära vooluavadest välja voolata. (joon. 5.2)

6. Puhastamine ja hoolitsus



Oht elektrilöögi tõttu!

Elektrit juhtivate osade kokkupuude veega võib põhjustada elektrišokki, põletusi või surma.

- Ärge märgpuhastage lampe.

Materiaalsete kahjude oht!

Valede puhastusvahendite tõttu võib seade kahjustada saada.

- Kontrollige pealispinna taluvust puhastusvahendi suhtes.
- Puhastage seadet pehme lapi ja pehmetoimelise puhastusvahendiga.

7. Tõrgete kõrvaldamine

Seade ei lülitu sisse.

- Kaitse ei ole sisse lülitatud või on rikkis.
 - Lülitage kaitse sisse.
 - Vahetage rikkis kaitse välja.
- Juhe katkenud.
 - Kontrollige juhet pingetestriga.
- Lühis võrgutoitejuhtmes.
 - Kontrollige ühendusi
- Võrgulüüti VÄLJAS.
 - Lülitage võrgulüüti sisse.
- Valgusaliklas on rikkis.
 - Valgusaliklas ei ole vahetatav.
 - Seade täielikult välja vahetada.

8. Utiliseerimine

Elektriseadmed, lisatarvikud ja pakendid tuleb suunata keskkonnateadlikku taaskasutusse.



Ärge visake elektriseadmed olmejäätmete hulka!

Ainult ELi riikidele:

Vastavalt vanu elektri- ja elektrooni-kaseadmeid puudutavale kehtivale Euroopa määrusele ja selle rakendamisele rahvusvahelises õiguses tuleb kasutusõlbumatud elektriseadmed koguda eraldi ning suunata keskkonnateadlikku taaskasutusse.

9. Tootja garantii

Steineli toode on valmistatud suurima hoolikusega, on talitluslikult ja ohutusalaselt kehtivate eeskirjade alusel kontrollitud ning seejärel läbinud pistelise kontrolli. Steineli annab garantii toote laitmatu kvaliteedi ja töökorras oleku kohta. Garantiaeg on 36 kuud ja see algab tarbijale toote ostmise päevast. Meie remondime materjalist või tootmisvigadest tulenevad puudused, garantiijuhumi korral seade kas remonditakse või puudulik osa asendatakse uuega, valiku üle otsustame meie. Garantii ei kehti kuluvate osade ning kahju ja puuduste kohta, mis on tekkinud oskamatu käsitsemise või hoolduse tagajärjel. Edasised võõresemetele põhjustatud järgkahjud on välistatud. Garantiiõuet aktsepteeritakse ainult siis, kui osandamata seade saadetakse koos vea lühikirjelduse, kassatšeki või arvega (ostukuupäev ja müüja tempel) ja korralikult pakituna vastavasse teeninduspunkti.

Remonditeenus:

Pärast garantiaja lõppu või puuduste korral, millele garantii ei kehti, küsige parandamisvõimaluste kohta lähimast teenindusjaamast.

3 AASTAT
TOOTJA
GARANTIID

1. Apie šį dokumentą

- Autorių teisės saugomos. Perspausdinti, taip pat ir atskiras ištraukas, leidžiama tik gavus mūsų sutikimą.
- Pasiekama teisė daryti pakeitimus techninio tobulinimo tikslais.

2. Bendrieji saugos nurodymai



Pavojus dėl naudojimo instrukcijos nesilaikymo!

Šioje instrukcijoje pateikta saugaus elgesio su prietaisu informacija. Didžiausias dėmesys kreipiamas į galimus pavojus. Nesilaikant nurodymų galimi mirtini arba sunkūs sužalojimai.

- Kruopščiai perskaitykite instrukciją.
- Laikykitės saugos nurodymų.
- Laikykitės pasiekiamoje vietoje.
- Dirbant su elektros srove galimos pavojingos situacijos. Prisilietus prie dalių, kuriomis teka srovė, galima patirti smūgi, nudegimus arba žūti.
- Dirbti su tinklo įtampa gali tik kvalifikuoti darbuotojai.
- Būtina laikytis šalyje galiojančių įrengimo instrukcijų ir prijungimo reikalavimų (pvz., **DE:** VDE 0100, **AT:** ÖVE-ÖNORM E8001-1, **CH:** SEV 10000).
- Naudokite tik originalias atsargines dalis.
- Remonto darbai turi būti atliekami specializuotose dirbtuvėse.
- Pažeistą kabelį keisti draudžiama. Pažeidus kabelį reikia keisti visą kreiipiamą prožektorių su kabeliu.

3. XLED ONE/ XLED ONE XL

Naudojimas pagal paskirtį

Kreipiamas prožektorius, skirtas montuoti ant sienų ir lubų patalpose ir lauke. Prietaisas netinka naudoti su apšvietimo reguliatoriumi.

Veikimo principas

- Kreipiamas prožektorius apšvietimui.
- LED technologija kartu su matiniu stiklu užtikrina didelio ploto apšvietimą.
- Sukama prožektoriaus galvutė.

Konstruciniai variantai

- XLED ONE
- XLED ONE XL

Tiekiamas įranga (3.1 pav.)


Gaminio matmenys (3.2 pav.)

Prietaiso apžvalga (3.3 pav.)

- A** Prožektoriaus galvutė
- B** Laikiklis
- C** Iššėmos montavimui
- D** Kabelis
- E** 2 varžtai be galvutės

Prijungimas (3.4 pav.)

Įvadą sudaro trijų laidų kabelis:

- L = fazė (ruda, pilka arba juoda)
- N = nulinis laidas (mėlynas)
-  = apsauginis laidas (žalias / geltonas)

Tinklo įvade galima įrengti įjungimo ir išjungimo jungiklius.

Techniniai duomenys

- Matmenys (l × P × A):
XLED ONE 195 × 229 × 173 mm
XLED ONE XL 215 × 259 × 193 mm
- Prijungimas prie tinklo:
220–240 V, 50/60 Hz
- Suvartojama galia:
XLED ONE 23 W
XLED ONE XL 43 W
- Šviesos srautas:
XLED ONE 2550 lm
XLED ONE XL 4400 lm

- Svoris:
XLED ONE 1,135 kg
XLED ONE XL 1,370 kg
- Projektuojamas plotas iš priekio:
XLED ONE 364 cm²
XLED ONE XL 464 cm²
- Galios koeficientas:
XLED ONE 0,55
XLED ONE XL 0,97
- Efektyvumas:
XLED ONE 113 lm/W
XLED ONE XL 102 lm/W
- Šviesos spalva: 3000 K (šalta balta)
- Spalvos atkūrimo koeficientas:
RA ≥ 80
- Tarnavimo trukmė: 50 000 valandų
- Montavimo aukštis: 2 m
- Temperatūros diapazonas:
nuo -20 iki +40 °C
- Apsaugos tipas: IP 44
- Saugos klasė: I

4. Montavimas



Elektros srovė kelia pavojų!

Prisilietus prie dalių, kuriomis teka srovė, galima patirti smūgi, nudegimus arba žūti.

- Išjunkite srovę ir nutraukite elektros energijos tiekimą.
- Įtampoms indikatoriumi patikrinkite, ar nėra įtampos.
- Įsitinkinkite, kad elektros energijos tiekimas nutrauktas.

Turtinių nuostolių pavojus!

- Jungiamųjų laidų sukeitimas gali sukelti trumpąjį jungimą.
- Identifikuokite jungiamuosius laidus.
- Iš naujo sujunkite jungiamuosius laidus.

Pasiruošimas montavimui

- Patikrinkite visas dalis, ar nėra pažeidimų. Esant pažeidimams gaminio nenaudokite.

- Pasirinkite montavimo vietą.
 - Bevibracinis.
 - Ne potencialiai sprogioje zonoje.
 - Ne ant lengvai užsidegančių paviršių.
 - Nežiūrėkite į LED šviestuvą iš arti (<20 cm).

Montavimo eiga

- Patikrinkite, ar atjungtas įtampos tiekimas. (3.4 pav.)
- Pasižymėkite gręžtinių skylių vietas. (4.1 pav.)
- Išgręžkite skylės (Ø 8) ir įkiškite kaiščius. (4.2 pav.)
- Prakiškite jungiamąjį kabelį per laikiklį ir nustatykite. Numatykite papildomą kabelio atkarpą, kad prožektorių vėliau būtų galima kreipti. (4.3 pav.)
- Nustatykite prožektoriaus galvutę ir užfiksuokite varžtais. (4.4 pav.)
- Priveržkite laikiklį. (4.5 pav.)
- Jungiamąjį kabelį prijunkite prie vietinio maitinimo tinklo. (4.6 pav.)
- Įjunkite elektros energijos tiekimą. (4.7 pav.)

Prietaisas parengtas naudoti.

5. Naudojimas

Nustatykite prožektoriaus galvutę (5.1 pav.)

- Norėdami pakeisti nustatytą padėtį atlaisvinkite varžtus. Naują padėtį užfiksuokite varžtais. (5.1 pav.)
- Nustatydami prožektoriaus galvutę užtikrinkite, kad iš nutekėjimo angų galėtų nutekėti vanduo. (5.2 pav.)

6. Valymas ir priežiūra



Elektros srovė kelia pavojų!

Ant dalių, kuriomis teka srovė, patekus vandens galima patirti elektros smūgi, nudegimus arba žūti.

- Nevalykite drėgnu šviestuvu.

Turtinių nuostolių pavojus!

Naudodami netinkamą valymo priemonę galite sugadinti prietaisą.

- Patikrinkite valymo priemonės suderinamumą su paviršiumi.
- Prietaisą valykite minkštu skudurėliu ir silpnu valikliu.

7. Trikčių šalinimas

Prietaisas neįsijungia.

- Saugiklis neįjungtas arba sugedęs.
 - Ijunkite saugiklį.
 - Pakeiskite sugedusį saugiklį.
- Nutūkio laidas.
 - Įtampos indikatoriumi patikrinkite liniją.
- Tinklo įvade įvyko trumpasis jungimas.
 - Patikrinkite jungtis.
- Tinklo jungiklis išjungtas.
 - Ijunkite tinklo jungiklį.
- Lemputė sugedo.
 - Lemputė nekeičiama. Pakeiskite visą prietaisą.

8. Šalinimas

Elektros prietaisai, priedai ir pakuotės turi būti perdirbami aplinkai nekenksmingu būdu.



Neišmeskite elektros prietaisų kartu su buitinėmis atliekomis!

Tik ES šalims

Remiantis galiojančia Europos Sąjungos Direktyva dėl elektros ir elektronikos įrangos atliekų ir jos perkėlimo į nacionalinę teisę, nebetinkami naudoti elektros prietaisai turi būti renkami atskirai ir perdirbami aplinkai nekenksmingu būdu.

9. Gamintojo garantija

Šis „Steinel“ produktas pagamintas itin kruopščiai, pagal galiojančias normas patikrintos jo funkcijos ir saugumas bei papildomai atlikta pasirinktų prietaisų patikra. „Steinel“ suteikia prietaisui garantiją. Garantinis laikotarpis – 36 mėnesiai. Jis skaičiuojamas nuo prietaiso pardavimo vartotojui dienos. Mes pašalinsime defektus, susijusius su medžiagų arba gamybos broku; garantiniu laikotarpiu, mūsų nuožūra, prietaisas nemokamai remontuojamas arba keičiamas sugedusios dalys. Garantija netaikoma susidėvintiems dalims, taip pat jei prietaisas sugenda dėl netinkamo naudojimo arba netinkamos priežiūros. Kitiems daiktams padaryta žala neatlyginama.

Garantija taikoma tik tuo atveju, jei neišardytas prietaisas kartu su trumpu gedimo aprašymu, kasos čekiu arba sąskaita (pirkimo data ir pardavėjo antspaudu), tinkamai supakuotas atsiunčiamas į atitinkamą techninės priežiūros tarnybos vietą.

Remontas

Pasibaigus garantinio aptarnavimo laikotarpiui arba esant gedimams, kuriems garantinė priežiūra negalioja, dėl remonto galimybių teiraukitės artimiausiam aptarnavimo centre.

3 METŲ
GAMINTOJO
GARANTIJĄ

LV

1. Par šo dokumentu

- Autortiesības ir aizsargātas. Pārpublicēšana, arī atsevišķu izvilku-mo viedā, tikai ar mūsu atļauju.
- Paturam tiesības veikt izmaiņas, kas saistītas ar tehnikas attīstību.

2. Vispārēji drošības norādījumi



Neievērojot lietošanas pamācību draudz briesmas!

Šī pamācība ietver svarīgu informāciju drošai ierīces lietošanai. Uz iespējamiem riskiem tiek īpaši norādīts. Neievērošana var izraisīt nāvi vai smagu savainošanu.

- Rūpīgi izlasiet pamācību.
- Ievērojiet drošības norādes.
- Uzglabājiet pieejamā vietā.
- Darbošanās ar elektrisko strāvu var izraisīt bīstamas situācijas. Pieskaršanās strāvu vadošām daļām var izraisīt šoku, apdegumus vai nāvi.
- Darbu ar elektrotīkla spriegumu jāveic profesionāli kvalificētam personālam.
- Jāievēro vietējo instalēšanas un pieslēgšanas tehnisko priekšrakstu prasības (piem., **DE:** VDE 0100, **AT:** ÖVE-ÖNORM E8001-1, **CH:** SEV 1000).
- Izmantojiet tikai oriģinālās detaļas.
- Remontdarbus drīkst veikt tikai profesionālas darbnīcas.
- Bojājumu gadījumā kabeli nedrīkst mainīt. Bojāta kabeļa gadījumā ir ānomaina viss starmetis ar kabeli.

3. XLED ONE/ XLED ONE XL

Pareiza lietošana

Starmetis ar rokturi ir piemērots montāžai pie griestiem iekšējās un ārējās ierīces nav piemērota pievienošanai reostatam.

Darbības princips

- Starmetis ar rokturi apgaismošanai.
- LED tehnoloģija savienojumā ar opālsticklu nodrošina virsmu nokļājošu apgaismojumu.
- Pagriežama starmeša galva.

Modeļi

- XLED ONE
- XLED ONE XL

Piegādes apjoms (3.1 att.)

Produkta izmēri (3.2 att.)

Ierīces komplektācija (3.3 att.)

- A** Starmeša galva
- B** Rokturis
- C** Iegriezumi montāžai
- D** Kabelis
- E** 2 iekšējā seškanta skrūves

Pieslēgšana (3.4 att.)

Tīkla pievadvalu veido 3 dzislu kabelis:

L = fāze (parasti brūns, pelēks vai melns)

N = neitrālais vads (zils)

⊕ = zemējums (zaļš/dzeltenš)

Tīkla pievadvadā var iemontēt tīkla slēdzi, kas paredzēts ieslēgšanai un izslēgšanai.

Tehniskie dati

- Izmēri (A × P × Dz):
 - XLED ONE 195 × 229 × 173 mm
 - XLED ONE XL 215 × 259 × 193 mm
- Tīkla pieslēgums: 220-240 V, 50/60 Hz
- Jaudas patēriņš:
 - XLED ONE 23 W
 - XLED ONE XL 43 W

- Gaismas plūsma:
XLED ONE 2550 lm
XLED ONE XL 4400 lm
- Svarts:
XLED ONE 1,135 kg
XLED ONE XL 1,370 kg
- Projicētais laukums priekšā:
XLED ONE 364 cm²
XLED ONE XL 464 cm²
- Jaudas faktors:
XLED ONE 0,55
XLED ONE XL 0,97
- Efektivitāte:
XLED ONE 113 lm/W
XLED ONE XL 102 lm/W
- Gaismas krāsa: 3000 K (silti balta)
- Krāsas atveidošanas indekss: Ra ≥ 80
- Mūža ilgums: 50 000 stundas
- Montāžas augstums: 2 m
- Temperatūras amplitūda:
-20 °C līdz +40 °C
- Aizsardzības veids: IP 44
- Aizsardzības klase: I

4. Montāža



Risks saistībā ar elektrisko strāvu!

Pieskaršanās strāvu vadošām daļām var izraisīt šoku, apdegumus vai nāvi.

- Atslēdziet strāvu un pārtrauciet sprieguma padevi.
- Pārbaudiet ar sprieguma testerī, vai sprieguma vairs nav.
- Pārlicinieties, ka sprieguma padeve paliek pārtraukta.

Bojājumu risks!

Pieslēguma kabeļu sajaukšana var izraisīt īssavienojumu.

- Identificējiet pieslēguma kabeļus.
- No jauna savienojiet pieslēguma kabeļus.

Sagatavošanās montāžai

- Pārbaudiet visas detaļas, vai tās nav bojātas. Bojājumu gadījumā nelietojiet produktu.
- Izvēlieties piemērotu montāžas vietu.
 - Izvairieties no vibrācijas.
 - Gaismeklī nedrīkst montēt sprādzienbīstamās zonās.
 - Nemontējiet ierīci pie viegli uzliesmojošām virsmām.
 - Neskatieties LED gaismeklī no tuva attāluma (<20 cm).

Montāžas solji

- Pārbaudiet, lai strāvas pievade būtu pārtraukta. **(3.4 att.)**
- Atzīmējiet urbuma vietas. **(4.1 att.)**
- Izurbiet caurumus (Ø 8) un ievietojiet dibeljus **(4.2 att.)**
- Izveriet pieslēguma kabeli rokturim un sakārtojiet. Atstājiet pietiekamu kabeļa garumu, lai vēlāk iestatītu starmeša galvu. **(4.3 att.)**
- Iesatiet starmeša galvu un nofiksējiet ar iekšējā seškanta skrūvi. **(4.4 att.)**
- Pieskrūvējiet rokturi. **(4.5 att.)**
- Pievienojiet pieslēguma kabeli vietējai strāvas apgādei. **(4.6 att.)**
- Ieslēdziet elektrības apgādi. **(4.7 att.)** Ierīce gatava darbam.

5. Lietošana

Starmeša galvas iestatīšana (5.1 att.)

- Lai mainītu virzienu ir jāatskrūvē iekšējā seškanta skrūves. Jauno virzienu nofiksējiet ar iekšējā seškanta skrūvēm. **(5.1 att.)**
- Iestatot starmeša galvu nodrošiniet, lai ūdens var notecēt noteces atverēs. **(5.2 att.)**

6. Tīrīšana un kopšana



Risks saistībā ar elektrisko strāvu!

Ūdens kontakts ar strāvu vadošām daļām var izraisīt šoku, apdegumus vai nāvi.

- Gaismeklis nedrīkst tīrīt ar mitru.

Bojājumu risks!

Ierīci var sabojāt, lietojot nepareizus tīrīšanas līdzekļus.

- Pārbaudiet, vai virsma iztur tīrīšanas līdzekli.
- Ierīci tīrīt ar mikstu drānu un maigu tīrītāju.

7. Traucējumu novēršana

Ierīce neieslēdzas.

- Drošinātājs nav ieslēgts vai ir bojāts.
 - Ieslēdziet drošinātāju.
 - Nomainiet bojāto drošinātāju.
- Bojāts kabelis.
 - Pārbaudiet kabeli ar sprieguma testerī.
- Īssavienojums tīkla pievadvadā.
 - Pārbaudiet pieslēgumus.
- Izsleģts tīkla slēdzis.
 - Ieslēdziet tīkla slēdzi.
- Gaismas avots ir bojāts.
 - Gaismas avots nav nomaināms. Nomainiet visu ierīci.

8. Utilizācija

Elektroierīces, piederumi un iepakojumi jānodod dabai draudzīgai atkārtotai pārstrādei.



Nemetiet elektroierīces parastos atkritumos!

Tikai ES valstīm:

Atbilstoši Eiropas vadlīnijām par vecām elektroierīcēm un elektroniskām ierīcēm, un to lietojumam nacionālās tiesībās, nefunkcionējošas elektroierīces jāsavāc atsevišķi un tās jānodod dabai draudzīgai atkārtotai pārstrādei.

9. Ražotāja garantija

Šis Steinel produkts ir izgatavots ar vislielāko rūpību, tā darbība un drošība ir pārbaudīta saskaņā ar spēkā esošajiem priekšrakstiem, un noslēgumā tas pakļauts izlases veida pārbaudei. Steinel garantē nevainojamas produkta īpašības un darbību. Garantijas laiks ir 36 mēneši un tā stājas spēkā ar ierīces pārdošanas dienu lietotājam. Mēs novēršam trūkumus, kas radušies materiālu vai rūpnīcas kļūdu dēļ, garantijas serviss ietver sevī bojāto daļu remontu vai apmaiņu pēc mūsu izvēles. Garantijas serviss neattiecas uz nodilumam pakļauto daļu bojājumiem, kā arī uz bojājumiem un trūkumiem, kas radušies nelietprātīgas lietošanas vai apkopes, kā arī kritiena rezultātā. Garantijas saistības neattiecas uz citiem objektiem, kas varētu tikt bojāti ierīces darbības rezultātā. Garantija ir spēkā tikai tad, ja neizjaukta ierīce kopā ar īsu problēmas aprakstu, kases čeku vai rēķinu (ar pirkšanas datumu un tirgotāja zīmogu), labi iepakota, tiek nosūtīta attiecīgajai servisa nodaļai.

Remonta serviss:

Pēc garantijas laika beigām vai tādu bojājumu gadījumā, uz kuriem neattiecas garantijas tiesības, vērsieties tuvākajā klientu apkalpošanas centrā, lai novērstu bojājumus.

3 GADU
RAŽOTĀJA
GARANTĪJA

1. Об этом документе

- Защищено авторскими правами. Перепечатка, также выдержками, только с нашего согласия.
- Мы сохраняем за собой право на изменения, которые служат техническому прогрессу.

2. Общие указания по технике безопасности



Опасность при несоблюдении инструкции по эксплуатации!

Данная инструкция содержит важную информацию для безопасного обращения с прибором. На возможные опасности даны особые указания. Несоблюдение может приводить к летальному исходу или тяжелым травмам.

- Тщательно прочесть инструкцию.
- Соблюдать указания по технике безопасности.
- Хранить в доступном месте.
- Обращение с электрическим током может приводить к опасным ситуациям. Прикосновение к токопроводящим деталям может приводить к удару электрическим током, ожогам или летальному исходу.
- Выполнение работ с сетевым подключением поручать квалифицированному специализированному персоналу.
- Соблюдать национальные указания по установке и условия подключения (**DE:** VDE 0100, **AT:** ÖVE-ÖNORM E8001-1, **CH:** SEV 1000).

- Использовать только оригинальные запасные части.
- Ремонт выполнять в специализированных мастерских.
- Кабель в случае повреждений заменять запрещается. В случае повреждений кабеля необходимо заменить весь прожектор с кабелем.

3. XLED ONE/ XLED ONE XL

Применение по назначению

Прожектор на дуговом креплении для настенного и потолочного монтажа внутри помещений и на улице. Изделие не подходит для включения сумеречного освещения.

Принцип работы

- Прожектор на дуговом креплении для освещения.
- Поверхностное освещение за счет светодиодной технологии в комбинации с опаловым стеклом.
- Поворотная головка прожектора.

Исполнения

- XLED ONE
- XLED ONE XL

Объем поставки (рис. 3.1)

Размеры изделия (рис.3.2)

Обзор изделия (рис. 3.3)

- A** Головка прожектора
- B** Дуга
- C** Монтажные выемки
- D** Кабель
- E** 2 потайных винта

Подключение (рис. 3.4)

Сетевой провод состоит из 3 жил:

- L** = фаза (обычно черного, коричневого или серого цвета)
- N** = нулевой провод
- ⊕** = провод заземления (зеленый/желтый)

При необходимости в сетевой провод может быть вмонтирован выключатель для включения и выключения сетевого тока.

Технические данные

- Габаритные размеры (В × Ш × Г):

XLED ONE	195 × 229 × 173 мм
XLED ONE XL	215 × 259 × 193 мм
- Сетевое подключение:

	220-240 В, 50/60 Гц
--	---------------------
- Потребляемая мощность:

XLED ONE	23 Вт
XLED ONE XL	43 Вт
- Световой поток:

XLED ONE	2550 лм
XLED ONE XL	4400 лм
- Вес:

XLED ONE	1,135 кг
XLED ONE XL	1,370 кг
- Проецируемая поверхность впереди:

XLED ONE	364 см ²
XLED ONE XL	464 см ²
- Коэффициент мощности:

XLED ONE	0,55
XLED ONE XL	0,97
- Эффективность:

XLED ONE	113 лм/Вт
XLED ONE XL	102 лм/Вт
- Цвет света: 3000 К (теплый белый)
- Коэффициент цветопередачи:

	RA ≥ 80
--	---------
- Срок службы СИД: 50 000 ч
- Монтажная высота: 2 м
- Температурный диапазон:

	-20 °C - +40 °C
--	-----------------
- Вид защиты: IP 44
- Класс защиты: I

4. Монтаж



Опасность из-за удара электрическим током!

Прикосновение к токопроводящим деталям может приводить к удару электрическим током, ожогам или летальному исходу.

- Отключить электричество и прервать подачу напряжения.
- Проверить отсутствие напряжения индикатором напряжения.
- Обеспечить, что напряжение не подается.

Опасность имущественного ущерба!

Замена соединительных кабелей может приводить к короткому замыканию.

- Идентифицировать соединительные кабели.
- Заново подсоединить соединительные кабели.

Подготовка монтажа

- Проверить все конструктивные детали на предмет повреждения. При повреждениях не включать изделие.
- Выбрать подходящее место для монтажа.
 - Без вибраций.
 - Не во взрывоопасных зонах.
 - Не на легко возгораемых поверхностях.
 - Не смотреть на светодиодный светильник с небольшого расстояния (<20 см).

Порядок монтажа

- Проверить, отключена ли подача напряжения. (рис. 3.4)
- Наметить отверстия для сверления. (рис. 4.1)
- Просверлить отверстия (ø 8) и вставить дюбели. (рис. 4.2)

- Провести соединительный кабель через скобу и выровнять. Уचितывать запас кабеля для последующего выравнивания головки прожектора. (рис. 4.3)
- Выровнять головку прожектора и зафиксировать потайными винтами. (рис. 4.4)
- Прикрутить дугу. (рис. 4.5)
- Подключить соединительный кабель к местному электропитанию. (рис. 4.6)
- Включить электропитание. (рис. 4.7)

Прибор готов к работе.

5. Эксплуатация

Выравнивание головки прожектора (рис. 5.1)

- Для изменения выравнивания ослабить потайные винты. Зафиксировать новое положение потайными винтами. (рис. 5.1)
- При выравнивании головки прожектора обеспечить, что вода может вытекать из сливных отверстий. (рис. 5.2)

6. Чистка и уход



Опасность из-за удара электрическим током!

Попадание воды на токопроводящие детали может приводить к удару электрическим током, ожогам или летальному исходу.

- Не выполнять влажную уборку светильника.

Опасность имущественного ущерба!

Неправильные чистящие средства могут повредить изделие.

- Проверить совместимость чистящих средств с поверхностью.
- Очистить изделие салфеткой и мягким очистителем.

7. Устранение сбоев

Изделие не включается.

- Предохранитель не включен или неисправен.
 - Включить предохранитель.
 - Заменить неисправный предохранитель.
- Обрыв кабеля.
 - Проверить провод индикатором напряжения.
- Короткое замыкание на сетевом проводе.
 - Проверить соединения.
- Выключен сетевой выключатель.
 - Включить сетевой выключатель.
- Источник света неисправен.
 - Источник света не подлежит замене. Заменить изделие полностью.

8. Утилизация

Электроприборы, комплектующие и упаковку следует направлять на экологичную вторичную переработку.



Не выбрасывать электроприборы в бытовые отходы!

Только для стран ЕС:

Согласно действующей Европейской директиве по отработанному электрическому и электронному оборудованию и ее реализации в национальных законодательствах отработанные электроприборы должны собираться отдельно и направляться на экологичную вторичную переработку.

9. Гарантия производителя

Данное изделие производства Steinel было с особым вниманием изготовлено и испытано на работоспособность и безопасность эксплуатации соответственно действующим инструкциям, а потом подвергнуто выборочному контролю качества. Фирма STEINEL гарантирует высокое качество и надежную работу изделия. Гарантийный срок эксплуатации составляет 36 месяцев со дня продажи изделия. Фирма обязуется устранить недостатки, которые возникли вследствие дефекта материала или конструкции. Дефекты устраняются путем ремонта изделия либо заменой неисправных деталей по усмотрению фирмы. Гарантийный срок эксплуатации не распространяется на повреждения и дефекты, возникшие в результате износа деталей, ненадлежащей эксплуатации и ухода. Фирма не несет ответственности за материальный ущерб третьих лиц, нанесенный в процессе эксплуатации изделия.

Гарантия предоставляется только в том случае, если изделие в собранном и упакованном виде с кратким описанием неисправности было отправлено вместе с приложенным кассовым чеком или квитанцией (с датой продажи и печатью торгового предприятия) по адресу сервисной мастерской.

Ремонтный сервис:

По истечении гарантийного срока или при наличии неполадок, исключающих гарантию, обратитесь в ближайшее сервисное предприятие, чтобы получить информацию о возможности ремонта.

3 ГОДА
ГАРАНТИИ
ПРОИЗВОДИТЕЛЯ

1. За този документ

- Всички права запазени. Препечатване, дори откъслечно, само с наше разрешение.
- Запазваме си правото за промени, които служат на техническото развитие.

2. Общи указания за безопасност



Опасност при неспазване на упътването за употреба!

Това упътване съдържа важна информация за безопасното боравене с уреда. Особено внимание се посочва към възможните опасности. Неспазването може да доведе до смърт или тежки наранявания.

- Упътването да се чете внимателно.
- Указанията за безопасност да се спазват.
- Да се съхранява на достъпно място.
- Работата с електрически ток може да доведе до опасни ситуации. Допирът до части, провеждащи ток, може да доведе до електрически шок, изгаряния или смърт.
- Работата по мрежовото напрежение да се извършва само от квалифициран персонал.
- Да се спазват съответните държавни предписания за свързване и монтаж (напр. **DE**: VDE 0100, **AT**: ÖVE-ÖNORM E8001-1, **CH**: SEV 1000).
- Използвайте само оригинални резервни части!
- Ремонтите трябва да се извършват само от специализирани сервиси.

- При повреди кабелът не трябва да бъде заменян. При дефект в кабела трябва да бъде заменен целия прожектор, заедно с кабела.

3. XLED ONE/ XLED ONE XL

Употреба по предназначение

- Прожектор подходящ за монтаж на стена и таван на закрито или на открито.
- Уредът е неподходящ за свързване с димер.

Функционален принцип

- Прожектор за осветление.
- Светлина върху цялата площ, постигната с LEDтехнология и опално стъкло.
- Подвижна глава на прожектора.

Изпълнения

- XLED ONE
- XLED ONE XL

Съдържание на комплекта (рис. 3.1)


Размери (рис. 3.2)

Преглед на уреда (рис. 3.3)

- A** Глава на прожектора
- B** Стойка
- C** Монтажни отвори
- D** Кабел
- E** 2 Винта (без глави)

Свързване (рис. 3.4)

Кабелът съдържа 3 проводника:

- L** = фаза (кафяв, сив или черен)
- N** = нула (син)
-  = заземяващ проводник (зелен/жълт)

Към системата може да бъде добавен прекъсвач, за включване и изключване.

Технически данни

- Размери (В × Ш × Д):
XLED ONE 195 × 229 × 173 mm
XLED ONE XL 215 × 259 × 193 mm
- Електрозахранване:
220-240 V, 50/60 Hz
- Консумирана мощност:
XLED ONE 23 W
XLED ONE XL 43 W
- Светлинен поток:
XLED ONE 2550 lm
XLED ONE XL 4400 lm
- Тегло:
XLED ONE 1,135 kg
XLED ONE XL 1,370 kg
- Обхваната площ отпред:
XLED ONE 364 cm²
XLED ONE XL 464 cm²
- Мощностен фактор:
XLED ONE 0,55
XLED ONE XL 0,97
- Ефективност:
XLED ONE 113 lm/W
XLED ONE XL 102 lm/W
- Цвят на светлината:
3000 K (топло бяло)
- Индекс на цвето предаване:
Ra ≥ 80
- Живот: 50.000 часа
- Височина на монтаж: 2 m
- Температурен диапазон: -20 °C до +40 °C
- Вид защита: IP 44
- Клас на защита: I

4. Монтаж



Опасност от електрически ток!

Допирът до части, провеждащи ток, може да доведе до електрически шок, изгаряния или смърт.

- Токът да се изключи и напрежението да се прекъсне.

- Да се провери с уред за измерване на напрежението.
- Да се осигури прекъсването на напрежението.

Опасност от щети!

Размяна на полостите може да доведе до късо съединение.

- Проводниците да се идентифицират.
- Проводниците да се свържат наново.

Подготовка за монтаж

- Всички части да се проверят за щети. При повреди продуктът да не се пуска в експлоатация.
- Да се избере подходящо място за монтаж.
 - Стабилно.
 - Не в зони с опасност от експлозии.
 - Не върху леснозапалими повърхности.
 - Да не се гледа в LED-лампата от къса дистанция (<20 cm).

Последователност за монтаж

- Да се провери дали напрежението е прекъснато. (рис. 3.4)
- Да се маркират местата за пробиване. (рис. 4.1)
- Да се пробият дупките (ø 8) и да се поставят дюбелите. (рис. 4.2)
- Кабелът да се проведе през стойката и да се насочи. Да се предвиди допълнителна дължина на кабела за по-късното насочване на прожектора. (рис. 4.3)
- Прожекторът да се насочи и да се фиксира с винтовете. (рис. 4.4)
- Стойката да се завинти. (рис. 4.5)
- Кабелът да се свърже с локалното електрозахранване. (рис. 4.6)
- Електрозахранването да се включи. (рис. 4.7)

Уредът е готов за употреба.

5. Употреба

Насочване глава на прожектора (рис. 5.1)

- За промяна на насочването да се освободят винтовете. Новата посока да се фиксира с винтовете. (рис. 5.1)
- При насочване на прожектора да се гарантира, че водата може да изтича от отворите за оттичане. (рис. 5.2)

6. Почистване и грижа



Опасност от електрически ток!

Контактът на вода с части, провеждащи ток, може да доведе до електрически шок, изгаряния или смърт.

- Лампата да не се почиства мокра.

Опасност от щети!

- При използване на погрешен почистващ препарат уредът може да бъде повреден.
- Да се провери поносимостта към препаратите на повърхностите.
 - Уредът да се почисти с кърпа и слаб почистващ препарат.

7. Отстраняване на повреди

Уредът не се включва.

- Дефектен или изключен предпазител.
 - Предпазителят да се включи.
 - Дефектният предпазител да се замени.
- Прекъснат кабел.
 - Проводниците да се проверят за напрежение.

- Късо съединение в мрежовия кабел.
 - Да се проверят връзките.
- Прекъсвачът е изключен.
 - Прекъсвачът да се включи.
- Дефектно осветително тяло.
 - Осветителното тяло не е заменяемо. Целият уред да се замени.

8. Отстраняване

Електроуреди, принадлежности и опаковки трябва да бъдат рециклирани, с цел опазване на околната среда.



Не изхвърляйте електроуреди с общите домашни отпадъци!

Само за страни от ЕС:

Според действащата Директива на ЕС за стари електронни и електроуреди и транспонирането ѝ в национално право, електроуреди, които повече не могат да бъдат употребявани, трябва да бъдат разделно събирани и рециклирани, с цел опазване на околната среда.

9. Гаранция от производителя

Този продукт на Steinel е произведен с найголямо старание, проверен е за функционалност и безопасност, според действащите разпоредби, след което е подложен на качествен контрол, на принципа на случайния избор. STEINEL гарантира перфектна изработка и функции. Гаранцията е с продължителност 36 месеца и започва от деня на покупката. Ние отстраняваме дефекти, причинени от грешки в производството или качеството на материала, ремонтни-

райки или заменяйки дефектните части, по наш избор. Гаранцията не важи за щети по износващи се части, както и за щети и дефекти, получени в резултат на неправилна употреба или поддръжка. Последващи щети на чужди предмети са изключени от гаранцията.

Гаранцията е валидна само, ако неразглобеният уред бъде изпратен на съответния сервиз, добре опакован и придружен от кратко описание на дефекта, касова бележка или фактура (дата на покупка и печат на търговец).

Ремонтен сервиз:

След изтичане на гаранцията или при дефекти, непокрити от гаранцията, попитайте в най-близкия заводски сервиз за възможностите за ремонт.

3 ГОДИНИ
ГАРАНЦИЯ
ОТ ПРОИЗВОДИТЕЛ

1. 关于本文件

- 版权所有。
- 未经我方批准禁止翻印或摘录。
- 保留技术更改的权利。

2. 一般安全性提示



不遵守使用说明书会发生危险!

本说明书中包含安全使用设备的重要信息。其中特别指出潜在的风险。不遵守使用说明可导致死亡或严重的人身伤害。

- 请仔细阅读使用说明。
- 遵守安全提示。
- 存放在随时可用的位置。
- 处理电流时可能造成危险情况! 如果触碰到带电的零部件, 可能会遭受电击, 导致烧伤或死亡。
- 涉及电源电压的相关工作须由具备资质的专业人员执行。
- 必须遵守各个国家的安装规定和接线条件 (例如, 德国: **DE**: VDE 0100, **AT**: ÖVE-ÖNORM E8001-1, **CH**: SEV 1000)。
- 只能使用原装备件。
- 必须通过专业厂家进行维修工作。
- 不允许更换损坏的缆线。当缆线存在损坏时, 必须将整个弓形架聚光灯与缆线一起进行更换。

3. XLED ONE/ XLED ONE XL

按规定使用

适用于室内外墙壁和天花板安装的弓形架聚光灯。
此系统不适合与调光器连接。

工作原理

- 用于照明的弓形架聚光灯。
- 通过LED技术发出的平光与乳白色镜片相结合。
- 可旋转的聚光灯灯头。

规格

- XLED ONE
- XLED ONE XL

供货范围 (图 3.1)

产品尺寸 (图 3.2)

设备概况 (图 3.3)

- A** 聚光灯灯头
- B** 弓形架
- C** 用于安装的槽口
- D** 缆线
- E** 2 埋头螺钉

连接 (图 3.4)

电源线由 3 芯电缆组成:

- L** = 火线 (棕色, 灰色或黑色)
- N** = 零线 (蓝色)
- ⊕** = 地线 (绿色/黄色)

可在电源电路中安装一个用于接通和断开的电源开关。

技术参数

- 尺寸 (高 × 宽 × 深)
 - XLED ONE 195 × 229 × 173 mm
 - XLED ONE XL 215 × 259 × 193 mm
- 电源连接: 220–240 V, 50/60 Hz
- 功率消耗:
 - XLED ONE 23 W
 - XLED ONE XL 43 W
- 光通量:
 - XLED ONE 2550 lm
 - XLED ONE XL 4400 lm

- 重量:
 - XLED ONE 1.135 kg
 - XLED ONE XL 1.370 kg
- 前方投射面:
 - XLED ONE 364 cm²
 - XLED ONE XL 464 cm²
- 功率系数:
 - XLED ONE 0.55
 - XLED ONE XL 0.97
- 效率:
 - XLED ONE 113 lm/W
 - XLED ONE XL 102 lm/W
- 光色: 3000 K (暖白)
- 显色指数: Ra ≥ 80
- 使用寿命: 50.000 小时
- 安装高度: 2 m
- 温度范围: -20 °C 至 +40 °C
- 防护类型: IP44
- 防护等级: I

4. 安装



触电危险!

接触导电部件可能造成电击、燃烧或死亡。

- 切断电流并断开电源。
- 用试电笔检查是否存在电压。
- 确保电源保持中断状态。

存在财产损失风险!

混淆连接导线可能导致短路。

- 辨别连接导线。
- 重新连接接线电缆。

安装准备

- 检查所有构件是否受损。损坏时禁止使用产品。
- 选择合适的安装地点。
 - 无振动, 平稳。
 - 避免存在爆炸危险的区域。
 - 避免易燃的表面上。
 - 近距离 (<20 cm) 时, 看不到 LED 灯。

安装步骤

- 检查电源是否已切断。(图 3.4)
 - 标记钻孔。(图 4.1)
 - 钻孔 (Ø8) 后插入销子。(图 4.2)
 - 将连接缆线穿过弓形架并对准排齐。注意缆线余量, 以便随后与聚光灯灯头对齐。(图 4.3)
 - 对准聚光灯灯头并用埋头螺钉固定。(图 4.4)
 - 拧上弓形架。(图 4.5)
 - 将连接缆线与本地电源连接。(图 4.6)
 - 接通电源。(图 4.7)
- 设备准备就绪。

5. 使用

校准聚光灯灯头 (图 5.1)

- 若要更改对齐方式, 需松开埋头螺钉。然后使用埋头螺钉固定重新对齐的灯头。(图 5.1)
- 在校准聚光灯灯头时, 需确保水可以从排水口排出。(图 5.2)

6. 清洁与保养



触电危险!

如果水与带电零部件发生接触可导致电击、烧伤或死亡。

- 禁止采用潮湿方式清洁灯具。

存在财产损失风险!

错误的清洁剂可能造成设备损坏。

- 通过表面检查清洁剂的相容性。
- 使用软布和温和的清洁剂清洁设备。

7. 故障排除

设备无法开启。

- 保险装置未接通或已损坏。
 - 打开保险装置。
 - 更换损坏的保险装置。

- 线路中断。
 - 使用试电笔检查电线。
- 电源线路短路。
 - 检查接头。
- 电源开关关闭。
 - 打开电源开关。
- 光源故障。
 - 光源无法切换。彻底更换设备。

8. 废弃物处理

必须将电器、配件和包装采用可回收的环保方式处理。



不得将电子设备投入生活垃圾！

仅针对欧盟国家：

根据适用的关于废旧电子设备和电子元件欧盟指令及其在国家法律中的实施规则，必须将无法再使用的电子设备分开收集在一起并根据环保要求寻求再次利用。

9. 制造商担保

该产品系施特朗-精心研发制造，已根据有效规定通过了功能性及安全性审核，并进行了抽样检查。施特朗保证其产品性能和功能完好。质保期为 36 个月，自消费者购买日起计算。材料或生产错误导致的产品缺陷由我方负责排除，质保服务（通过维修或是更换缺陷部件解决）将由我方决定。耗材损失，未正确使用及保养造成的损失和损坏未包含在质保范围内。外购物品上持续出现的发展性损坏亦不属于质保服务范畴。

仅当将未拆卸的设备连同简要的故障说明，收款凭证或发票（购买日期和零售商盖章）包装好并寄至相关维修点时，才能享受质保。

维修服务：

质保期已经到期或缺陷不在质保范围内的产品，可向就近服务站咨询维修事宜。

3年
厂商质保