

STEINEL Vertrieb GmbH
Dieselstraße 80-84
33442 Herzebrock-Clarholz
Tel: +49/5245/448-188
www.steinel.de



steinel



Contact

www.steinel.de/contact



110077149_05/2020_A Technische Änderungen vorbehalten. / Subject to technical modification without notice.



L 710 LED

DE

GB

FR

NL

IT

ES

PT

SE

DK

FI

NO

GR

TR

HU

CZ

SK

PL

RO

SI

HR

EE

LT

LV

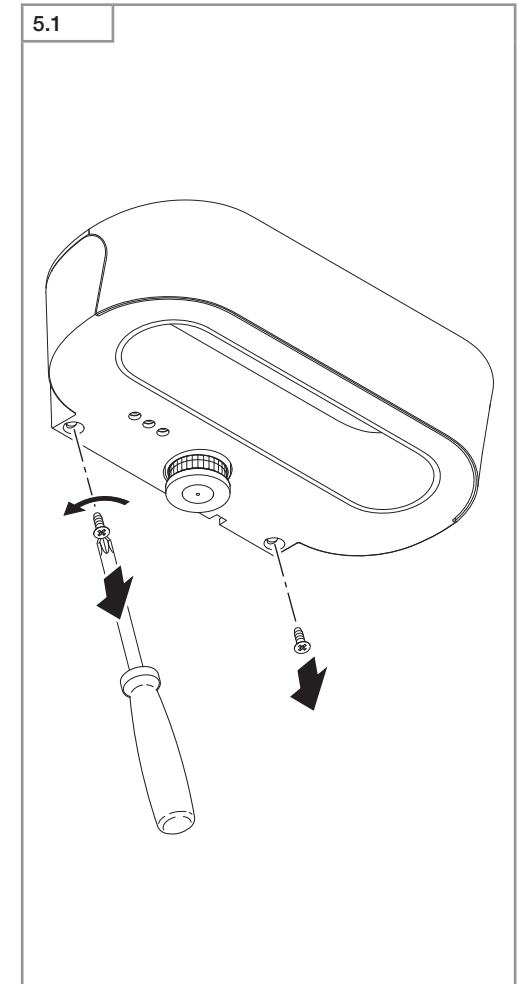
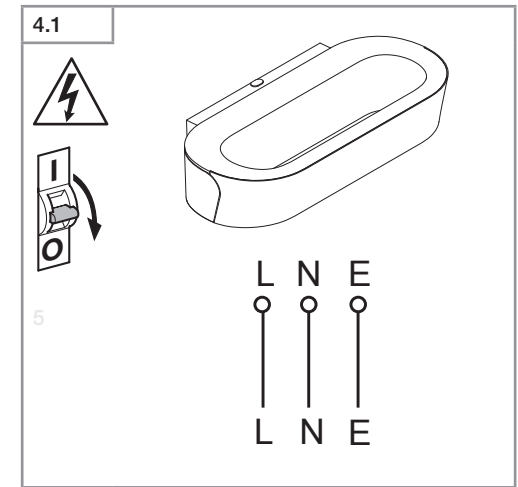
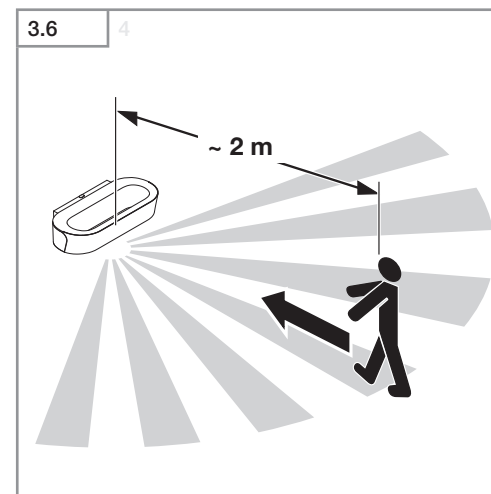
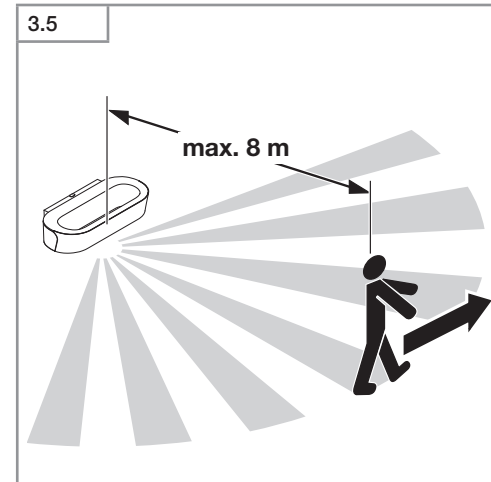
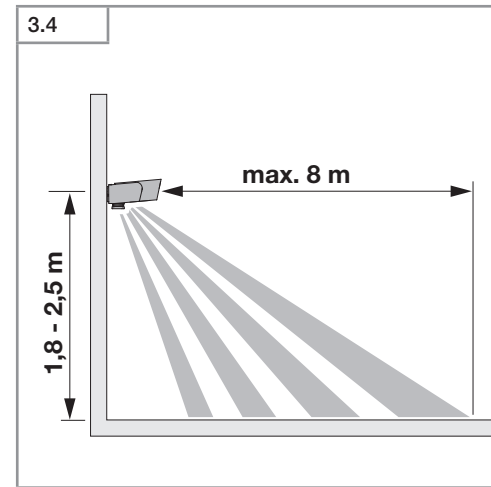
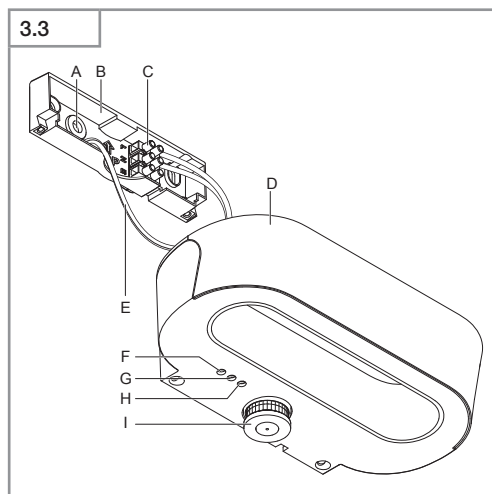
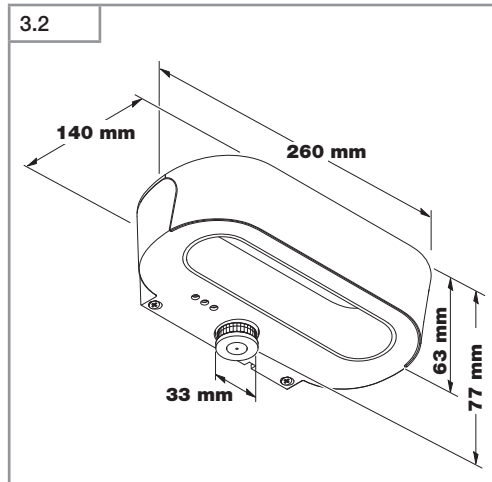
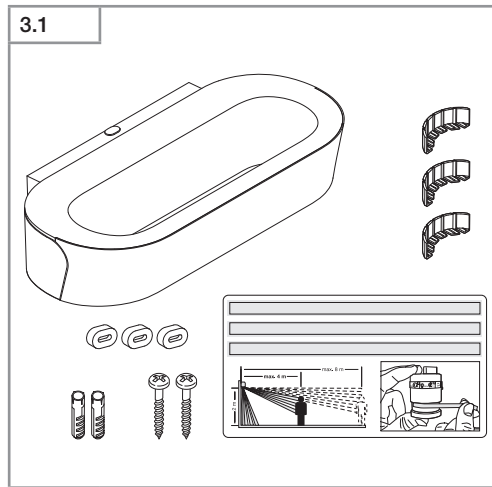
RU

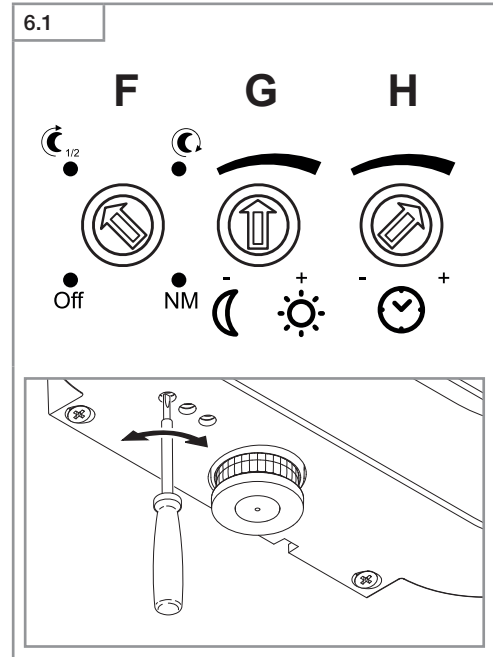
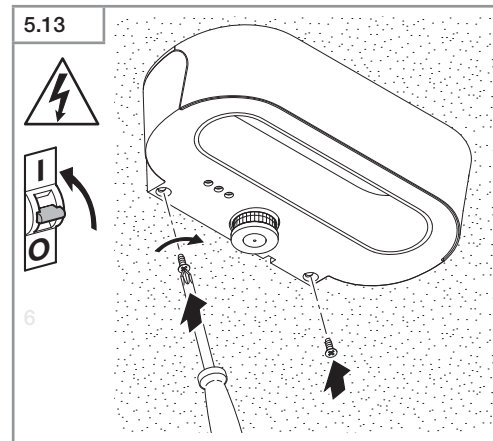
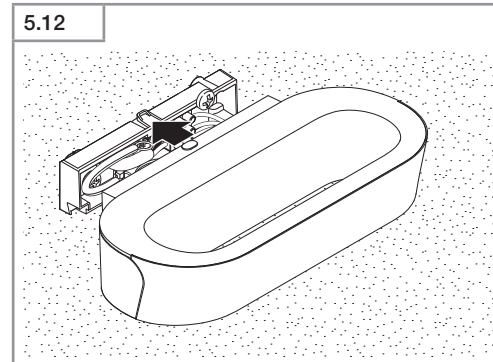
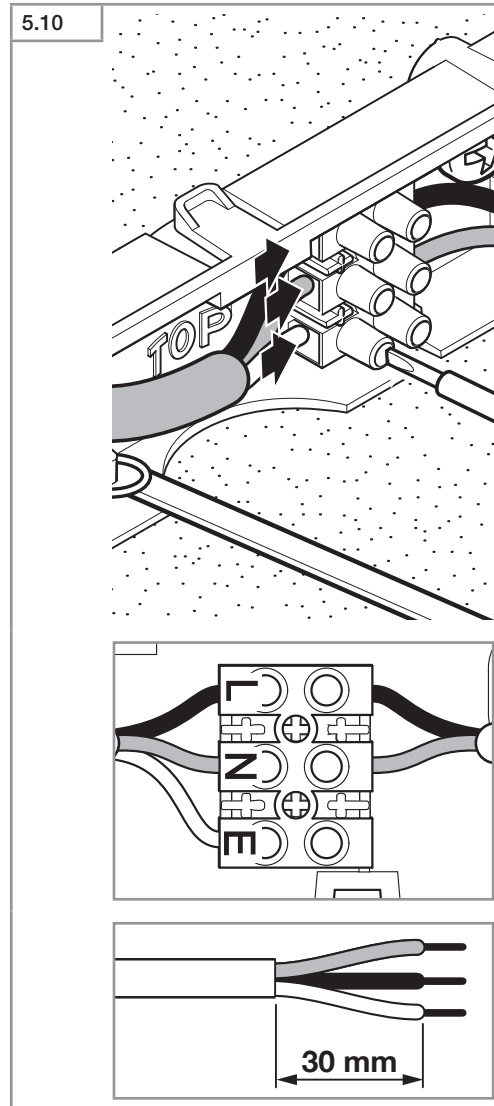
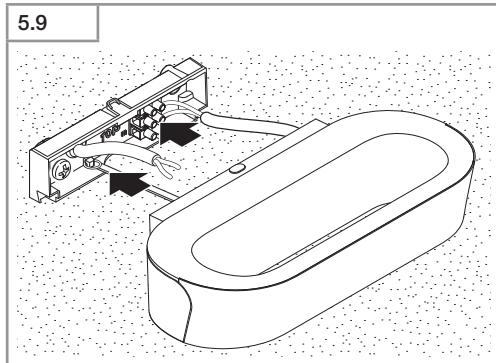
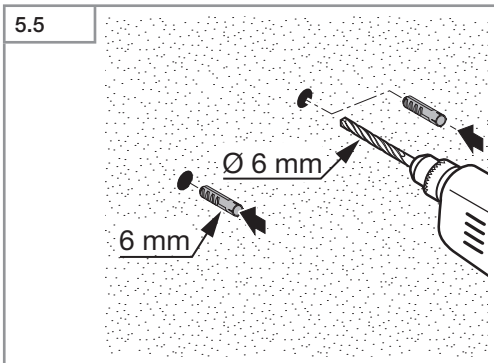
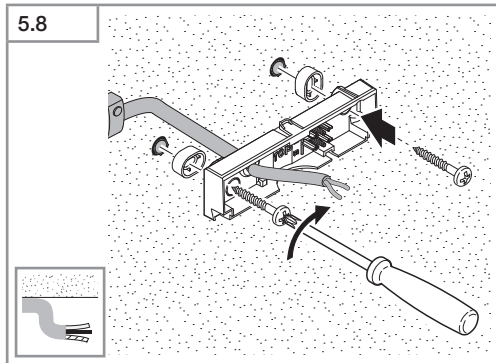
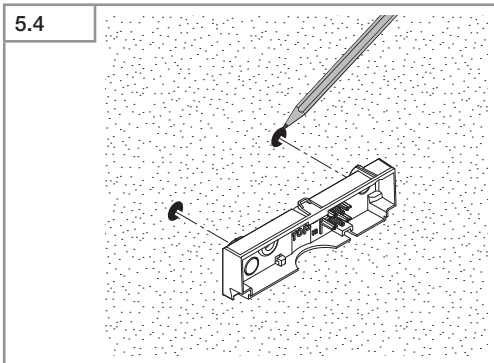
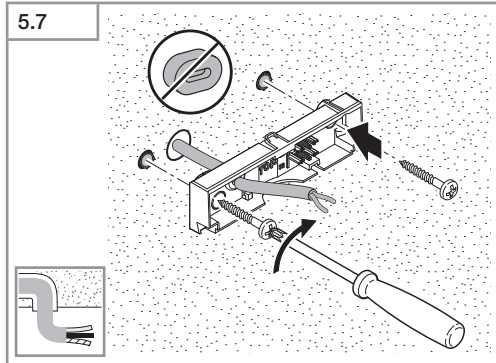
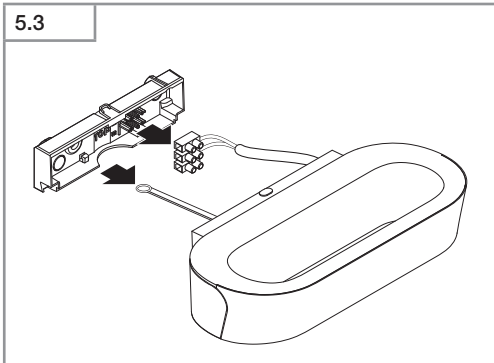
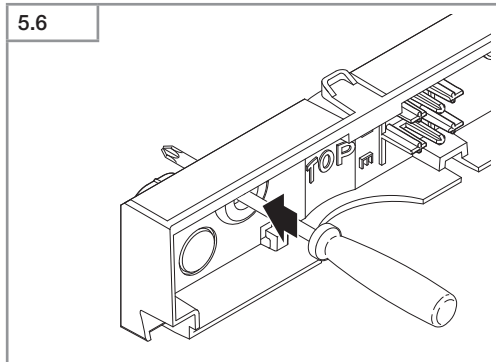
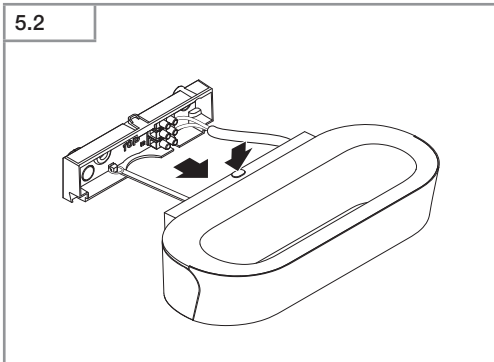
BG

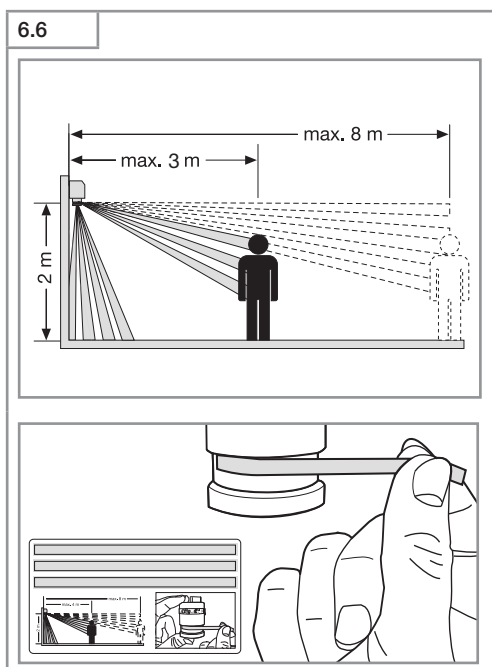
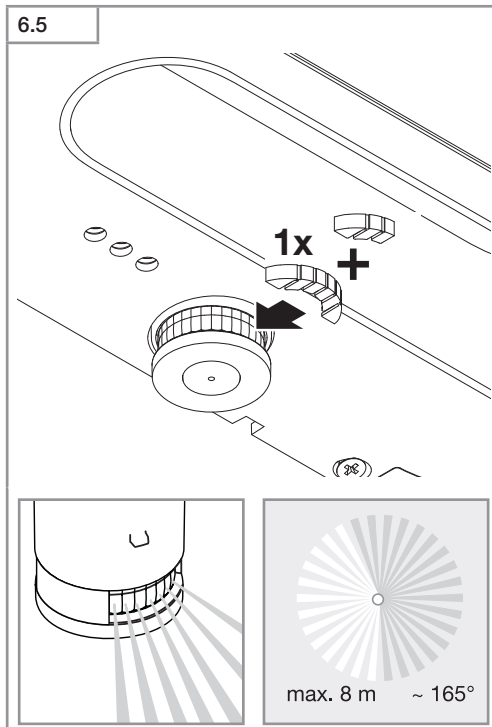
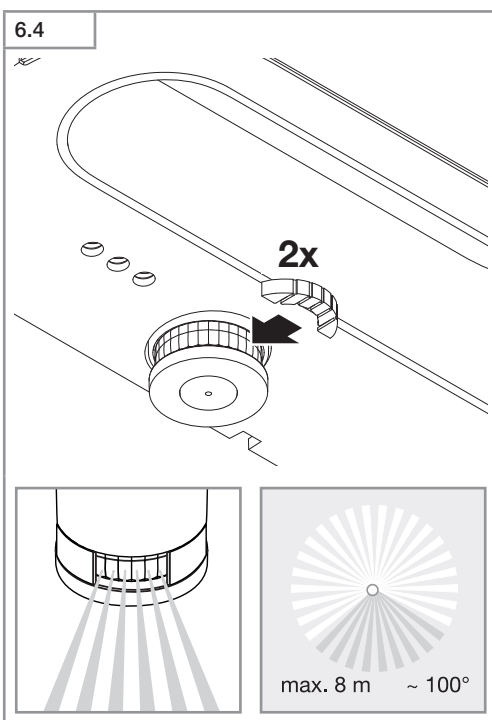
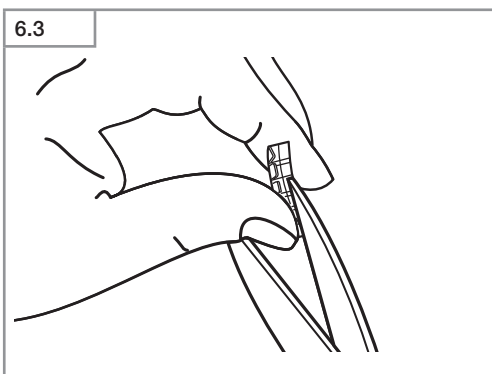
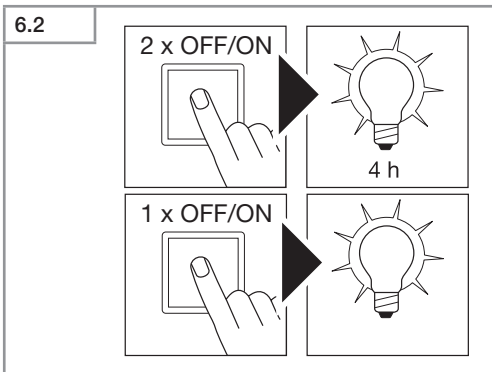
CN



- DE.....7 **Textteil beachten!**
- GB.....11 **Follow written instructions!**
- FR.....15 **Suivre les instructions ci-après !**
- NL.....19 **Tekstpassage in acht nemen!**
- IT.....23 **Leggere attentamente le istruzioni!**
- ES.....27 **¡Obsérvese la información textual!**
- PT.....31 **Siga as instruções escritas**
- SE.....35 **Följ den skriftliga montageinstruktionen.**
- DK.....39 **Følg de skriftlige instruktioner!**
- FI.....43 **Huomioi tekstiosa!**
- NO.....47 **Se tekstdelen!**
- GR.....51 **Τηρείτε γραπτές οδηγίες!**
- TR.....55 **Yazılı talimatlara uyunuz!**
- HU.....59 **A szöveges utasításokat tartsa meg!**
- CZ.....63 **Dodržujte písemné pokyny!**
- SK.....67 **Dodrživajte písomné informácie!**
- PL.....71 **Postępować zgodnie z instrukcją!**
- RO.....75 **Respectați instrucțiunile următoare!**
- SI.....79 **Upoštečajte besedilo!**
- HR.....83 **Pridržavajte se uputa!**
- EE.....87 **Järgige tekstiosa!**
- LT.....91 **Atsižvelgti į rašytines instrukcijas!**
- LV.....95 **Pievērsiet uzmanību teksta daļai!**
- RU.....99 **Соблюдать текстовую инструкцию!**
- BG.....103 **Прочетете инструкциите!**
- CN.....107 **遵守文字说明要求!**







DE

1. Zu diesem Dokument

Bitte sorgfältig lesen und aufbewahren!

- Urheberrechtlich geschützt. Nachdruck, auch auszugsweise, nur mit unserer Genehmigung.
- Änderungen, die dem technischen Fortschritt dienen, vorbehalten.

Symbolerklärung

- Warnung vor Gefahren!**
- Verweis auf Textstellen im Dokument.**

2. Allgemeine Sicherheitshinweise

Vor allen Arbeiten am Gerät die Spannungszufuhr unterbrechen!

- Bei der Montage muss die anzuschließende elektrische Leitung spannungsfrei sein. Daher als Erstes Strom abschalten und Spannungsfreiheit mit einem Spannungsprüfer überprüfen.
- Bei der Installation dieser Geräte handelt es sich um eine Arbeit an der Netzspannung; sie muss daher fachgerecht nach den länderspezifischen Installationsvorschriften und Anschlussbedingungen durchgeführt werden (z.B. **DE**-VDE 0100, **AT**-ÖVE/ÖNORM E 8001-1, **CH**-SEV 1000)
- Nur Original-Ersatzteile verwenden.
- Reparaturen dürfen nur durch Fachwerkstätten durchgeführt werden.

3. L 710 LED

Bestimmungsgemäßer Gebrauch

- LED-Leuchte mit Sensor zur Wandmontage im Innen- und Außenbereich

Der integrierte Infrarot-Sensor erfasst die unsichtbare Wärmestrahlung von sich bewegenden Körpern (Menschen, Tieren etc.). Die so erfasste Wärmestrahlung wird elektronisch umgesetzt und schaltet die Leuchte automatisch ein. Durch Hindernisse, wie z.B. Mauern oder Glasscheiben, wird keine Wärmestrahlung erkannt, es erfolgt also auch keine Schaltung.

Wichtig:

Die sicherste Bewegungserfassung haben Sie, wenn die Sensorleuchte seitlich zur Gehrichtung montiert wird und keine Hindernisse (wie z. B. Bäume, Mauern etc.) die Sicht des Sensors behindern. Die Reichweite ist eingeschränkt, wenn Sie direkt auf die Leuchte zugehen.

Lieferumfang (Abb. 3.1)

- Leuchte
- Wandhalter
- zwei Schrauben
- zwei Dübel
- drei Abstandhalter
- Abdeckblenden

Produktmaße (Abb. 3.2)

Geräteübersicht (Abb. 3.3)

- A** Dichtstopfen
- B** Wandhalter
- C** Anschlussklemme
- D** Leuchtengehäuse
- E** Sicherungsband
- F** Nachtlicht
- G** Dämmerungseinstellung
- H** Zeiteinstellung
- I** Sensoreinheit

Erfassungsbereich (Abb. 3.4-3.6)

4. Elektrischer Anschluss

Schaltplan (Abb. 4.1)

Die Netzzuleitung besteht aus einem 3-adrigen Kabel:

- L** = Phase (meistens schwarz, braun oder grau)
- N** = Neutralleiter (meistens blau)
- PE** = Schutzleiter (grün/gelb)

Im Zweifel müssen Sie die Leitungen mit einem Spannungsprüfer identifizieren; anschließend wieder spannungsfrei schalten. Phase (**L**) und Neutralleiter (**N**) werden an der Anschlussklemme angeschlossen, Schutzleiter (**PE**) kann optional an der Anschlussklemme (**E**) angeschlossen werden.

Wichtig:

Ein Vertauschen der Anschlüsse führt im Gerät oder Sicherungskasten später zum Kurzschluss. In diesem Fall müssen nochmals die einzelnen Leitungen identifiziert und neu verbunden werden. In die Netzzuleitung kann selbstverständlich ein Netzschalter zum Ein- und Ausschalten installiert sein. Die Lichtquelle dieser Leuchte ist nicht ersetzbar; falls die Lichtquelle ersetzt werden muss (z.B. am Ende ihrer Lebensdauer), ist die komplette Leuchte zu ersetzen.

5. Montage

- Alle Bauteile auf Beschädigung prüfen.
- Bei Schäden das Produkt nicht in Betrieb nehmen.
- Bei der Montage der Leuchte ist darauf zu achten, dass sie erschütterungsfrei befestigt wird.

- Geeigneten Montageort auswählen unter Berücksichtigung der Reichweite und Bewegungserfassung.

Montageschritte

- Stromversorgung ausschalten (Abb. 4.1)
- Schrauben lösen (Abb. 5.1)
- Rastung drücken und Leuchte vom Wandhalter ziehen (Abb. 5.2)
- Sicherungsband und Anschlussklemme lösen und Leuchte abnehmen (Abb. 5.3)
- Bohrlöcher anzeichnen (Abb. 5.4)
- Löcher bohren und Dübel einsetzen (Abb. 5.5)
- Dichtstopfen durchstoßen (Abb. 5.6)
- Montage Unterputz (Abb. 5.7)
- Montage Aufputz (Abb. 5.8)
- Sicherungsband und Anschlussklemme am Wandhalter befestigen (Abb. 5.9)
- Anschlusskabel anschließen (Abb. 5.10)
- Sicherungsband auf Lampenseite entfernen und in Wandhalter verstauen (Abb. 5.11)
- Leuchtengehäuse an Wandhalter aufsetzen (Abb. 5.12)
- Schrauben festschrauben (Abb. 5.13)
- Stromversorgung einschalten (Abb. 5.13)
- Einstellungen vornehmen → "6. Funktion"

6. Funktion

Werkseinstellungen

Zeiteinstellung: 5 Sekunden
Dämmerungseinstellung: Tagesbetrieb
Nachtlicht: AUS

Zeiteinstellung (Abb. 6.1 H)

Die gewünschte Leuchtdauer der Leuchte kann stufenlos von ca. 5 Sekunden bis max. 15 Minuten eingestellt werden. Durch jede erfasste Bewegung vor Ablauf dieser Zeit wird die Zeituhr erneut gestartet.

Dämmerungseinstellung (Abb. 6.1 G)

Die gewünschte Ansprechschwelle kann stufenlos von ca. 2 bis 2000 Lux eingestellt werden.

- Einstellregler auf ☼ gestellt = Tageslichtbetrieb (helligkeitsunabhängig)
- Einstellregler auf ☾ gestellt = Dämmerungsbetrieb (ca. 2 Lux)

Nachtlicht (Abb. 6.1. F)

Off Standardprogramm

- Soft-Lichtstart / kein Nachtlicht

Was ist Soft-Lichtstart?

Die Sensorleuchte verfügt über eine Soft-Lichtstart-Funktion. Das bedeutet, dass das Licht beim Einschalten nicht direkt auf maximale Leistung schaltet, sondern die Helligkeit innerhalb kurzer Zeit stetig bis 100 % hochgeregelt wird. Ebenso wird das Licht beim Ausschalten langsam heruntergeregelt.

^{1/2} Komfort-Sparprogramm

- Soft-Lichtstart + Nachtlicht bis Mitte der Nacht
- Nachtlicht AN ab eingestelltem Dämmerungswert bis Mitte der Nacht

Wie funktioniert das Komfort-Sparprogramm?

In der Sensorleuchte ist keine Uhr integriert, die Mitte der Nacht wird nur über die Länge der Dunkelphasen ermittelt. Daher ist es für eine einwandfreie Funktion wichtig, dass die Sensorleuchte während dieser Zeit dauerhaft mit Spannung versorgt wird. Während der ersten Nacht (Einmessphase) ist das Nachtlicht komplett aktiv. Die Werte werden netzausfallsicher gespeichert. Wir empfehlen, die Spannung im Programm nicht zu unterbrechen. Die Werte werden über mehrere Nächte ermittelt. Daher sollte im evtl. Fehlerfall über mehrere Nächte beobachtet werden, ob sich die Ausschaltzeit der Sensorleuchte in Richtung Mitternacht verändert.

Komfortprogramm

- Soft-Lichtstart + Nachtlicht
- Nachtlicht AN ab eingestelltem Dämmerungswert

Was ist Nachtlicht?

Nachtlicht ermöglicht eine nächtliche Dauerbeleuchtung mit ca. 10 % Lichtleistung. Erst bei Bewegung im Erfassungsbereich wird das Licht (für die eingestellte Zeit) auf maximale Lichtleistung (100 %) geschaltet. Danach schaltet die Leuchte wieder auf Nachtlicht (ca. 10 %).

NM Nightmatic-Programm

- Soft-Lichtstart, kein Nachtlicht, keine Bewegungsauswertung
- 100 %-Einschalten bei unterschrittenem Helligkeitswert

Dauerlichtbetrieb (Abb. 6.2)

1) Dauerlicht einschalten:

Schalter 2 × AUS und AN. Die Leuchte wird für 4 Stunden auf Dauerlicht gestellt. Anschließend geht sie automatisch wieder in den Sensorbetrieb über.

2) Dauerlicht ausschalten:

Schalter 1 × AUS und AN. Leuchte geht aus bzw. in den Sensorbetrieb über.

Wichtig:

Die Schaltvorgänge müssen im Bereich von 0,2 bis 1 Sekunde durchgeführt werden.

Justierung Erfassungsbereich (Abb. 6.3-6.6)

Je nach Bedarf kann der Erfassungsbereich eingeschränkt werden. Die beiliegenden Abdeckblenden dienen dazu, beliebig viele Linsensegmente abzudecken. Somit werden Fehlschaltungen durch z.B. Autos, Passanten etc. ausgeschlossen oder Gefahrenstellen gezielt überwacht. Die Abdeckblenden können entlang der vorgeuteten Einteilungen in der Senkrechten getrennt werden. Danach werden sie einfach auf die Linse gesteckt.

7. Wartung

Das Produkt ist wartungsfrei.

Die Leuchte kann bei Verschmutzung mit einem feuchten Tuch (ohne Reinigungsmittel) gesäubert werden.

8. Entsorgung

Elektrogeräte, Zubehör und Verpackungen sollen einer umweltgerechten Wiederverwertung zugeführt werden.



Werfen Sie Elektrogeräte nicht in den Hausmüll!

Nur für EU-Länder:

Gemäß der geltenden Europäischen Richtlinie über Elektro- und Elektronik-Altgeräte und ihrer Umsetzung in nationales Recht müssen nicht mehr gebrauchsfähige Elektrogeräte getrennt gesammelt und einer umweltgerechten Wiederverwertung zugeführt werden.

9. Herstellergarantie

Herstellergarantie der STEINEL Vertrieb GmbH, Dieselstraße 80-84, 33442 Herzebrock-Clarholz

Wir beglückwünschen Sie zum Kauf Ihres STEINEL-Produkts, das höchste Qualitätsansprüche erfüllt. Aus diesem Grund leisten wir als Hersteller Ihnen als Endkunde gerne eine unentgeltliche Garantie gemäß den nachstehenden Bedingungen: Wir leisten Garantie durch kostenlose Behebung der Mängel (nach unserer Wahl: Reparatur, Austausch ggf. durch ein Nachfolgemodell oder Rückerstattung des Kaufpreises), die innerhalb der Garantiezeit auf einem Material- oder Herstellungsfehler beruhen. Die Garantiezeit für Ihr erworbenes STEINEL-

Produkt beträgt 3 Jahre und beginnt mit dem Kaufdatum Ihres Produktes. Diese Herstellergarantie lässt gesetzliche Gewährleistungsansprüche, die Ihnen als Verbraucher gegenüber dem Verkäufer nach geltendem Recht einschließlich besonderer Schutzbestimmungen für Verbraucher zustehen können, unberührt. Die hier beschriebenen Leistungen gelten zusätzlich zu den gesetzlichen Gewährleistungsansprüchen und beschränken oder ersetzen diese nicht.

Ausdrücklich ausgenommen von dieser Garantie sind alle auswechselbaren Leuchtmittel. Darüber hinaus ist die Garantie ausgeschlossen:

- bei einem gebrauchsbedingten oder sonstigen natürlichen Verschleiß von Produktteilen oder Mängeln am STEINEL-Produkt, die auf gebrauchsbedingtem oder sonstigem natürlichem Verschleiß zurückzuführen sind,
- bei nicht bestimmungs- oder unsachgemäßem Gebrauch des Produkts oder Missachtung der Bedienungshinweise,
- wenn An- und Umbauten bzw. sonstige Modifikationen an dem Produkt eigenmächtig vorgenommen wurden oder Mängel auf die Verwendung von Zubehör-, Ergänzungs- oder Ersatzteilen zurückzuführen sind, die keine STEINEL-Originalteile sind,
- wenn Wartung und Pflege der Produkte nicht entsprechend der Bedienungsanleitung erfolgt sind,
- wenn Anbau und Installation nicht gemäß den Installationsvorschriften von STEINEL ausgeführt wurden,
- bei Transportschäden oder -verlusten.

Die Garantie gilt für sämtliche STEINEL-Produkte, die in Deutschland gekauft und verwendet werden. Es gilt deutsches Recht unter Ausschluss des Übereinkommens der Vereinten Nationen über Verträge über den internationalen Warenkauf (CISG).

Geltendmachung

Wenn Sie Ihr Produkt reklamieren wollen, senden Sie es bitte vollständig und frachtfrei mit dem Original-Kaufbeleg, der die Angabe des Kaufdatums und der Produktbezeichnung enthalten muss, an Ihren Händler oder direkt an uns, die STEINEL Vertrieb GmbH – Reklamationsabteilung –, Dieselstraße 80-84, 33442 Herzebrock-Clarholz. Wir empfehlen Ihnen daher, Ihren Kaufbeleg bis zum Ablauf der Garantiezeit sorgfältig aufzubewahren. Für Transportkosten und -risiken im Rahmen der Rücksendung übernehmen wir keine Haftung.

3 JAHRE
HERSTELLER
GARANTIE

10. Technische Daten	
Abmessungen (B × T × H)	260 × 140 × 77 mm
Netzspannung	220-240 V, 50/60 Hz
Leistung	
• Stand by	<0,5 W
• Betrieb	8,4 W
Lichtleistung (lm)	751 lm
Effizienz (lm/W)	90 lm/W
Nachtlicht	10 %
Lebensdauer LED	50.000 h (L70B10 nach LM80)
Farbtemperatur	3000 K
Farbwiedergabeindex	RA>80
Sensortechnik	Passiv-Infrarot
Erfassungsbereich	360°
Reichweite	max. 8 m tangential
Zeiteinstellung	5 s - 15 min
Dämmerungseinstellung	2-2000 Lux
Schutzart	IP 44
Schutzklasse	II
Temperaturbereich	- 20 bis +40°C

11. Betriebsstörungen

Störung	Ursache	Abhilfe
Leuchte ohne Spannung	<ul style="list-style-type: none"> ■ Sicherung hat ausgelöst, nicht eingeschaltet, Leitung unterbrochen ■ Kurzschluss in der Netzzuleitung ■ Eventuell vorhandener Netzschalter aus 	<ul style="list-style-type: none"> ■ Sicherung einschalten, tauschen, Netzschalter einschalten, Leitung überprüfen mit Spannungsprüfer ■ Anschlüsse überprüfen ■ Netzschalter einschalten
Leuchte schaltet nicht ein	<ul style="list-style-type: none"> ■ Dämmerungseinstellung falsch gewählt ■ Netzschalter AUS ■ Sicherung hat ausgelöst 	<ul style="list-style-type: none"> ■ neu einstellen ■ einschalten ■ Sicherung einschalten, tauschen, evtl. Anschluss überprüfen
Leuchte schaltet nicht aus	<ul style="list-style-type: none"> ■ dauernde Bewegung im Erfassungsbereich 	<ul style="list-style-type: none"> ■ Bereich kontrollieren
Leuchte schaltet nicht komplett aus	<ul style="list-style-type: none"> ■ Nachtlicht gewählt 	<ul style="list-style-type: none"> ■ Programmwahlschalter auf Off
Leuchte schaltet ohne erkennbare Bewegung ein	<ul style="list-style-type: none"> ■ Leuchte nicht bewegungssicher montiert ■ Bewegung lag vor, wurde jedoch vom Beobachter nicht erkannt (Bewegung hinter Wand, Bewegung eines kleinen Objektes in unmittelbarer Leuchtnähe etc.) 	<ul style="list-style-type: none"> ■ Gehäuse fest montieren ■ Bereich kontrollieren



GB

1. About this document


Please read carefully and keep in a safe place.

- Under copyright. Reproduction either in whole or in part only with our consent.
- Subject to change in the interest of technical progress.

Symbols

-  **Hazard warning!**
-  **Reference to other information in the document.**

2. General safety precautions

-  **Disconnect the power supply before attempting any work on the unit.**
- During installation, the electric power cable being connected must not be live. Therefore, switch off the power first and use a voltage tester to make sure the wiring is off-circuit.
- Installing these units involves work on the mains voltage supply; installation must therefore be carried out professionally in accordance with the applicable national wiring regulations and electrical operating conditions (e.g.: **DE**-VDE 0100, **AT**-ÖVE/ÖNORM E 8001-1, **CH**-SEV 1000)
- Only use genuine replacement parts.
- Repairs may only be made by specialist work-shops.

3. L 710 LED

Proper use

- LED light with sensor for indoor and outdoor wall mounting.

The integrated infrared sensor detects the invisible heat radiated from moving objects (people, animals, etc.). The heat detected in this way is converted electronically into a signal that switches the light ON automatically. Heat is not detected through obstacles, such as walls or panes of glass, and will therefore not activate the light.

Important:

The most reliable way of detecting motion is to install the sensor-switched light with the sensor aimed across the direction in which a person would walk and by ensuring that no obstacles (such as

trees and walls, for example) obstruct the line of sensor vision. Reach is limited when walking directly towards the light.

Package contents (**Fig. 3.1**)

- Luminaire
- Wall mount
- Two screws
- Two wall plugs
- Three spacers
- Shrouds

Product dimensions (**Fig. 3.2**)

Product components (**Fig. 3.3**)

- A** Sealing plug
- B** Wall mount
- C** Connecting terminal
- D** Luminaire enclosure
- E** Retaining strap
- F** Night light
- G** Twilight setting
- H** Time setting
- I** Sensor unit

Detection zone (**Fig. 3.4-3.6**)

4. Electrical connection

Wiring diagram (Fig. 4.1)

The supply lead is a three-core cable:

- L** = phase conductor (usually black, brown or grey)
- N** = neutral conductor (usually blue)
- PE** = protective-earth conductor (green/yellow)

If you are in any doubt, identify the conductors using a voltage tester; then disconnect from the power supply again. Connect phase (**L**) and neutral conductor (**N**) to the connecting terminal; optionally, protective-earth conductor (**PE**) can be connected to terminal (**E**).

Important:

incorrectly wired connections will produce a short circuit later on in the product or fuse box. In this case, you must identify the individual conductors once again and reconnect them. A mains switch for switching the product ON and OFF may, of course, be installed in the mains supply lead. The light source of this luminaire cannot be replaced. If the light source needs to be replaced (e.g. at the end of its service life), the complete luminaire must be replaced.

5. Mounting

- Check all components for damage.
- Do not use the product if it is damaged.
- When installing the LED luminaire, make sure the installation site is not subject to vibration.
- Select an appropriate mounting location, taking the reach and motion detection into consideration.

Mounting procedure

- Switch OFF power supply (Fig. 4.1)
- Undo screws (Fig. 5.1)
- Press catch and pull luminaire off the wall mount (Fig. 5.2)
- Undo retaining strap and terminal and remove luminaire (Fig. 5.3)
- Mark drill holes (Fig. 5.4)
- Drill holes and insert wall plugs (Fig. 5.5)
- Pierce sealing plug for power supply lead (Fig. 5.6)
- Concealed mounting (Fig. 5.7)
- Surface mounting (Fig. 5.8)
- Attach retaining strap and terminal to the wall mount (Fig. 5.9)
- Connect conductors (Fig. 5.10)
- Remove retaining strap on lamp side and store in wall mount (Fig. 5.11)
- Install luminaire enclosure on wall mount (Fig. 5.12)
- Tighten screws (Fig. 5.13)
- Switch ON power supply (Fig. 5.13)
- Make settings → "6. Function"

6. Function

Factory settings

Time setting:	5 seconds
Twilight setting:	daytime operation
Night light:	OFF

Time setting (Fig. 6.1 H)

The light's stay ON time can be set to any period from approx. 5 seconds to a maximum of 15 minutes. Any movement detected before this time elapses will restart the timer.

Twilight setting (Fig. 6.1 G)

The chosen response threshold can be infinitely varied from approx. 2 to 2000 lux.

- Control dial set to ☼ = daylight mode (depending on ambient brightness)
- Control dial set to ☾ = twilight mode (approx. 2 lux)

Night light (Fig. 6.1. F)

Off Standard programme

- Soft light start / no night light

What is soft light start?

The sensor-switched light features a soft light start function. This means that when turned ON, the light is not switched directly to maximum output but constantly builds up brightness to 100% within a short period of time. Brightness is also gradually reduced when the light is switched OFF.

User-friendly economy programme

- Soft light start + night light until the middle of the night
- Night light ON as from selected light-level setting until the middle of the night

How does the user-friendly economy programme work?

The sensor-switched light does not have an integrated clock. The middle of the night is only determined on the basis of the length of darkness phases. To work perfectly, therefore, it is important for the sensor-switched light to be permanently connected to the power supply during this period. During the first night (calibration phase), the night light remains activated throughout the night. The values are saved even in the event of a mains power failure. We do not recommend interrupting the power supply in this the programme. The values are determined over several nights. The sensor-switched light should, in the event of any fault occurring, be monitored over several nights to ascertain whether the switch-off time moves towards midnight.

User-friendly programme

- Soft light start + night light
- Night light ON as from light-level setting selected

What is night light?

Night light provides illumination at night of approx. 10% light output. The light only switches to maximum output (100%) for the time selected in response to movement in the detection zone. The light then switches back to night light (approx. 10%).

NM Nightmatic programme

- Soft light start, no night light, no movement evaluation
- Switches ON at 100% if the light level falls below the level set

Manual override (Fig. 6.2)

1) Activate manual override:

Switch OFF and ON twice. The light is set to manual override for 4 hours. Then it returns automatically to sensor mode.

2) Deactivate manual override:

Switch OFF and ON once. Light goes out or switches to sensor operation.

Important:

Switching must take place within 0.2 to 1 second.

Adjusting the detection zone (Fig. 6.3-6.6)

The detection zone can be limited to suit requirements. The shrouds supplied with the unit can be used to mask out as many lens segments as you wish. This prevents the light from being activated unintentionally, e.g. by cars, passersby etc., and allows you to target danger spots. The shrouds can be cut along the grooved vertical divisions. Then you simply clip them onto the lens.

7. Maintenance

The product requires no maintenance.

The light can be cleaned with a damp cloth (without detergents) if dirty.

8. Disposal

Electrical and electronic equipment, accessories and packaging must be recycled in an environmentally compatible manner.



Do not dispose of electrical and electronic equipment as domestic waste.

EU countries only:

Under the current European Directive on Waste Electrical and Electronic Equipment and its implementation in national law, electrical and electronic equipment no longer suitable for use must be collected separately and recycled in an environmentally compatible manner.

9. Manufacturer's Warranty

This STEINEL product has been manufactured with the utmost care, tested for proper operation and safety and then subjected to random sample inspection. Steinel guarantees that it is in perfect condition and proper working order. The warranty period is 36 months and starts on the date of sale to the consumer. We will remedy defects caused by material flaws or manufacturing faults. The warranty will be met by repair or replacement of defective parts at our own discretion. The warranty shall not cover damage to wear parts, damage or defects caused by improper treatment or maintenance. Further consequential damage to other objects shall be excluded. Claims under the warranty will only be accepted if the unit is sent fully assembled and well-packed with a brief description of the fault, a receipt or invoice (date of purchase and dealer's stamp) to the appropriate Service Centre.

Service:

Our Customer Service Department will repair faults not covered by warranty or after the warranty period. Please send the product well-packed to your nearest service station.

3 YEAR
MANUFACTURER'S
WARRANTY

10. Technical specifications	
Dimensions (W x D x H)	260 x 140 x 77 mm
Supply voltage	220 - 240 V, 50 / 60 Hz
Output	
• Stand by	<0.5 W
• Operation	8.4 W
Light output (lm)	751 lm
Efficiency (lm/W)	90 lm/W
Night light	10%
LED life expectancy	50,000 h (L70B10 to LM80)
Colour temperature	3000 K
Colour rendering index	Ra > 80
Sensor technology	Passive infrared
Detection zone	360°
Reach	Max. 8 m tangential
Time setting	5 s - 15 min
Twilight setting	2 - 2000 lux
IP rating	IP44
Protection class	II
Temperature range	-20°C to +40°C

11. Troubleshooting

Malfunction	Cause	Remedy
Luminaire without power	<ul style="list-style-type: none"> ■ Fuse has tripped, not switched ON, break in wiring ■ Short circuit in mains power supply lead ■ Any mains switch OFF 	<ul style="list-style-type: none"> ■ Activate, change fuse, turn ON mains switch, check wiring with voltage tester ■ Check connections ■ Switch on mains switch
Light does not switch ON	<ul style="list-style-type: none"> ■ Incorrect twilight setting selected ■ Mains switch OFF ■ Fuse has tripped 	<ul style="list-style-type: none"> ■ Readjust ■ Switch ON ■ Activate, change fuse, check connection if necessary
Light does not switch OFF	<ul style="list-style-type: none"> ■ Continuous movement in the detection zone 	<ul style="list-style-type: none"> ■ Check zone
Luminaire does not switch OFF completely	<ul style="list-style-type: none"> ■ Night light selected 	<ul style="list-style-type: none"> ■ Turn programme selector dial to Off
Luminaire switching ON despite no movement being detected	<ul style="list-style-type: none"> ■ Luminaire not mounted for detecting movement reliably ■ Movement occurred, but not identified by the observer (movement behind wall, movement of a small object in immediate light vicinity etc.) 	<ul style="list-style-type: none"> ■ Securely mount enclosure ■ Check detection zone

FR

1. À propos de ce document

Veillez le lire attentivement et le conserver en lieu sûr !

- Il est protégé par la loi sur les droits d'auteur. Une réimpression même partielle n'est autorisée qu'après notre accord préalable.
- Sous réserve de modifications techniques.

Explication des symboles



Attention danger !



Renvoi à des passages dans le document.

2. Consignes de sécurité générales



Avant toute intervention sur l'appareil, couper l'alimentation électrique !

- Pendant le montage, les conducteurs à raccorder doivent être hors tension. Il faut donc d'abord couper l'alimentation électrique et s'assurer de l'absence de courant à l'aide d'un testeur de tension.
- L'installation de ces appareils implique une intervention sur le réseau électrique et doit donc être effectuée correctement et conformément à la norme NF C-15100 (p.ex. **DE**-VDE 0100, **AT**-ÖVE/ÖNORM E 8001-1, **CH**-SEV 1000)
- Utiliser uniquement des pièces de rechange d'origine.
- Les réparations ne doivent être effectuées que par des ateliers spécialisés.

3. L 710 LED

Utilisation conforme aux prescriptions

- Applique LED à détection pour le montage mural à l'intérieur et à l'extérieur

Le détecteur infrarouge intégré détecte le rayonnement de chaleur invisible émis par les corps en mouvement (personnes, animaux, etc.). Le rayonnement de chaleur ainsi capté est ensuite traité par un système électronique qui met en marche automatiquement l'applique. Les obstacles comme les murs ou les vitres s'opposent à la détection du rayonnement de chaleur et empêchent toute commutation.

Important :

la détection des mouvements est la plus fiable lorsque l'applique à détection est montée perpendiculairement au sens de passage et qu'aucun obstacle (arbre, mur, etc.) n'obstrue le champ de visée du détecteur. La portée est limitée lorsque vous avancez directement vers l'applique.

Contenu de la livraison (**fig. 3.1**)

- Applique
- Support mural
- deux vis
- deux chevilles
- trois pièces d'écartement
- Caches enfichables

Dimensions du produit (**fig. 3.2**)

Vue d'ensemble de l'appareil (**fig. 3.3**)

- A** Bouchon
- B** Support mural
- C** Domino
- D** Boîtier de l'applique
- E** Attache de sécurité
- F** Balisage
- G** Réglage du seuil de déclenchement
- H** Temporisation
- I** Détecteur

Zone de détection (**fig. 3.4-3.6**)

4. Branchement électrique

Schéma de raccordement (**fig. 4.1**)

Le câble secteur est composé d'un câble à 3 conducteurs :

- L** = phase (généralement noir, marron ou gris)
- N** = neutre (généralement bleu)
- PE** = conducteur de terre (vert/jaune)

En cas de doute, il faut identifier les câbles avec un testeur de tension, puis les remettre hors tension. La phase (**L**) et le neutre (**N**) sont branchés au domino, la terre (**PE**) peut être branchée en option à la borne (**E**).

Important :

une inversion des branchements entraînera plus tard un court-circuit dans l'appareil ou dans le boîtier à fusibles. Dans ce cas, il faut à nouveau identifier les lignes et les raccorder en conséquence. Il est évidemment possible de monter un interrupteur secteur sur le câble d'alimentation secteur permettant la mise en ou hors circuit de l'appareil. Il n'est pas

possible de remplacer la source lumineuse de cette applique. S'il fallait la remplacer (par ex. si elle est brûlée), il faut remplacer l'applique en entier.

5. Montage

- Contrôler l'absence de dommages sur toutes les pièces.
- Ne pas mettre le produit en service en cas de dommage.
- Lors du montage de l'applique à LED, veillez à ce qu'elle soit fixée sans être soumise à des vibrations.
- Choisir l'emplacement de montage approprié en tenant compte de la portée et de la détection des mouvements.

Étapes de montage

- Couper l'alimentation électrique (fig. 4.1)
- Desserrer les vis (fig. 5.1)
- Appuyer sur le cran puis retirer l'applique du support mural (fig. 5.2)
- Enlever l'attache de sécurité et le domino puis retirer l'applique (fig. 5.3)
- Marquer l'emplacement des trous (fig. 5.4)
- Percer les trous, puis introduire les chevilles (fig. 5.5)
- Percer le bouchon (fig. 5.6)
- Montage encastré (fig. 5.7)
- Montage en saillie (fig. 5.8)
- Fixer l'attache de sécurité et le domino sur le support mural (fig. 5.9)
- Brancher le câble de raccordement (fig. 5.10)
- Retirer l'attache de sécurité côté applique et la ranger dans le support mural (fig. 5.11)
- Poser le boîtier de l'applique sur le support mural (fig. 5.12)
- Visser le module de charge (fig. 5.13)
- Mettre l'appareil sous tension (fig. 5.13)
- Procéder aux réglages → « 6. Fonctions »

6. Fonctions

Réglages effectués en usine

Temporisation : 5 secondes
Réglage du seuil de déclenchement : mode diurne
Balisage : DÉSACTIVÉ

Temporisation (fig. 6.1 H)

La durée d'éclairage souhaitée de l'applique est réglable progressivement d'environ 5 secondes à 15 minutes au maximum. La minuterie redémarre à chaque détection de mouvement avant la fin de cette durée.

Réglage du seuil de déclenchement (fig. 6.1 G)

Le seuil de déclenchement souhaité peut être réglé progressivement d'env. 2 à 2000 lx.

- Bouton de réglage positionné sur ☼ = fonctionnement diurne (indépendamment de la luminosité)
- Bouton de réglage positionné sur ☾ = fonctionnement nocturne (env. 2 lx)

Balisage (fig. 6.1. F)

Off Programme standard

- Allumage en douceur / pas de Balisage

Qu'est-ce que l'allumage en douceur ?

L'applique à détection est équipée d'une fonction d'allumage en douceur. Ceci signifie qu'au moment de l'allumage l'éclairage ne s'enclenche pas directement à sa puissance maximum, mais que sa clarté augmente en peu de temps pour atteindre 100 %. De même, l'intensité de l'éclairage diminue lentement lors de la désactivation.

☾ Programme économique confort

- Allumage en douceur + Balisage jusqu'au milieu de la nuit
- Balisage ALLUMÉ à partir de la valeur de luminosité de déclenchement programmée jusqu'au milieu de la nuit

Comment fonctionne le programme économique confort

L'applique à détection n'a pas d'horloge et identifie le milieu de la nuit uniquement au moyen de la durée des phases d'obscurité. C'est pourquoi il est important que l'applique à détection soit en permanence sous tension pendant cette période, afin qu'elle puisse fonctionner parfaitement. Pendant la première nuit (phase d'étalonnage), le Balisage est activé en permanence. Les valeurs sont enregistrées et restent conservées en cas de panne de courant. Nous conseillons de ne pas couper la tension d'alimentation. Les valeurs sont déterminées sur plusieurs nuits, c'est pourquoi en cas de panne, il est nécessaire d'observer sur plusieurs nuits si le temps de coupure de l'applique à détection se modifie en direction du milieu de la nuit.

☾ Programme confort

- Allumage en douceur + Balisage
- Balisage ALLUMÉ à partir de la valeur de luminosité de déclenchement programmée

À quoi sert la fonction Balisage ?

Le Balisage permet une marche forcée la nuit avec une puissance d'environ 10 %. Ce n'est que lorsqu'il se produit un mouvement dans la zone

de détection que l'éclairage s'enclenche pour la durée programmée (voir temporisation) à la position d'éclairage à pleine puissance (100 %). L'applique commute ensuite à nouveau en mode Balisage (env. 10 %).

NM Programme Nightmatic

- Allumage en douceur, pas de Balisage, pas d'analyse du mouvement
- Allumage à 100 % lorsque le niveau de luminosité est inférieur au seuil programmé

Mode marche forcée (fig. 6.2)

1) Allumer la marche forcée :

interrupteur 2 × ARRÊT et MARCHÉ. L'applique s'allume pour 4 heures en marche forcée. Elle repasse ensuite automatiquement en mode détection.

2) Éteindre la marche forcée :

interrupteur 1 × ARRÊT et MARCHÉ L'applique s'éteint ou passe en mode détection.

Important :

les commutations doivent être exécutées en l'espace de 0,2 à 1 seconde.

Ajustage de la zone de détection (fig. 6.3-6.6)

La zone de détection peut être réduite en fonction des besoins. Les caches enfichables fournis permettent de masquer le nombre voulu de segments de lentille. Ceci permet d'éviter les déclenchements intempestifs provoqués par ex. par des voitures, des passants, etc. ou de cibler la surveillance des sources de danger. On peut casser les caches selon les découpages prévus dans le sens vertical. Ils sont ensuite simplement placés sur la lentille.

7. Maintenance

Le produit ne nécessite aucun entretien. Si l'applique se salit, on la nettoiera avec un chiffon humide (ne pas utiliser de détergent).

8. Recyclage

Les appareils électriques, les accessoires et les emballages doivent être soumis à un recyclage respectueux de l'environnement.



Ne jetez pas les appareils électriques avec les ordures ménagères !

Uniquement pour les pays de l'UE :

conformément à la directive européenne en vigueur relative aux appareils électriques et électroniques usagés et à son application dans le droit national, les appareils électriques qui ne fonctionnent plus doivent être collectés séparément des ordures ménagères et doivent faire l'objet d'un recyclage écologique.

9. Garantie du fabricant

Ce produit STEINEL a été fabriqué avec le plus grand soin. Son fonctionnement et sa sécurité ont été contrôlés suivant des procédures fiables et il a été soumis à un contrôle final par sondage. STEINEL garantit un état et un fonctionnement irréprochables. La durée de garantie est de 36 mois et débute au jour de la vente au consommateur. Nous remédions aux défauts provenant d'un vice de matière ou de construction. La garantie sera assurée à notre discrétion par réparation ou échange des pièces défectueuses. La garantie ne s'applique ni aux pièces d'usure, ni aux dommages et défauts dus à une utilisation ou maintenance incorrecte. Les dommages consécutifs causés à d'autres objets sont exclus de la garantie. La garantie ne s'applique que si l'appareil non démonté est retourné à la station de service après-vente la plus proche, dans un emballage adéquat, accompagné d'une brève description du défaut et d'un ticket de caisse ou d'une facture portant la date d'achat et le cachet du vendeur.

Service après-vente :

Le service après-vente de notre usine effectue également les réparations non couvertes par la garantie ou survenant après l'expiration de celle-ci. Veuillez envoyer le produit correctement emballé à la station de service après-vente la plus proche.

3 ANS
DE GARANTIE
FABRICANT

10. Caractéristiques techniques

Dimensions (l x P x H)	260 x 140 x 77 mm
Tension du réseau	220 - 240 V, 50/60 Hz
Puissance	
• Stand by	<0,5 W
• Utilisation	8,4 W
Puissance d'éclairage (lm)	751 lm
Efficacité (lm/W)	90 lm/W
Balisage	10 %
Durée de vie des LED	50 000 h (L70B10 selon LM80)
Température de couleur	3000 K
Indice de rendu des couleurs	IRC > 80
Technique de détection	Détecteur infrarouge passif
Zones de détection	360°
Portée	max. 8 m tangentielle
Temporisation	de 5 s à 15 min
Réglage du seuil de déclenchement	de 2 à 2000 lx
Indice de protection	IP 44
Classe	II
Intervalle de température	de -20 à +40 °C

11. Dysfonctionnements

Problème	Cause	Solution
L'applique à LED n'est pas sous tension	<ul style="list-style-type: none"> ■ Fusible sauté, appareil hors circuit, câble coupé ■ Court-circuit dans le câble secteur ■ Interrupteur éventuellement présent en position arrêt 	<ul style="list-style-type: none"> ■ Enclencher le fusible, le remplacer ; mettre l'appareil en circuit, vérifier le câble à l'aide d'un testeur de tension ■ Vérifier le branchement ■ Mettre l'appareil en circuit
L'applique ne s'allume pas.	<ul style="list-style-type: none"> ■ Mauvais choix du réglage du seuil de déclenchement ■ Interrupteur principal en position ARRÊT ■ Fusible a sauté 	<ul style="list-style-type: none"> ■ Régler à nouveau ■ Mettre en circuit ■ Enclencher le fusible, le remplacer ; éventuellement vérifier le branchement
L'applique ne s'éteint pas.	<ul style="list-style-type: none"> ■ Mouvement continu dans la zone de détection 	<ul style="list-style-type: none"> ■ Contrôler la zone de détection
L'applique ne s'éteint pas complètement	<ul style="list-style-type: none"> ■ Balisage choisi 	<ul style="list-style-type: none"> ■ Interrupteur de sélection des programmes sur Off
L'applique à détection s'allume sans mouvement décelable	<ul style="list-style-type: none"> ■ L'applique est mal fixée et bouge ■ Il y a bien eu un mouvement, mais il n'a pas été reconnu par l'observateur (mouvement derrière un mur, mouvement d'un petit objet à proximité immédiate du luminaire etc.) 	<ul style="list-style-type: none"> ■ Fixer solidement le boîtier ■ Contrôler la zone de détection

NL

1. Over dit document

Zorgvuldig doorlezen en bewaren a.u.b.!

- Rechten uit het auteursrecht voorbehouden. Vermenigvuldiging, ook van delen van deze handleiding, is alleen met onze toestemming geoorloofd.
- Wijzigingen in het kader van de technische vooruitgang voorbehouden.

Toelichting van de symbolen



Waarschuwing voor gevaar!



Verwijzing naar tekstpassages in het document.

2. Algemene veiligheidsvoorschriften



Voor alle werkzaamheden aan het apparaat dient de spanningstoevoer te worden onderbroken!

- Bij de montage moet de aan te sluiten elektrische kabel spanningsvrij zijn. Daarom eerst de stroom uitschakelen en op spanningsloosheid testen met een spanningstester.
- Bij het installeren van deze apparaten werkt u met netspanning. De installatie moet daarom vakkundig volgens de geldende installatievoorschriften en aansluitingsvoorwaarden worden uitgevoerd (bijv. **DE**-VDE 0100, **AT**-ÖVE/ÖNORM E 8001-1, **CH**-SEV 1000)
- Gebruik uitsluitend originele reserveonderdelen.
- Reparaties mogen uitsluitend door een gespecialiseerd bedrijf worden uitgevoerd.

3. L 710 LED

Gebruik volgens de voorschriften

- Led-lamp met sensor voor wandmontage binnen en buiten

De geïntegreerde infraroodsensor registreert de onzichtbare warmtestraling van bewegende mensen, dieren enz. De zo geregistreerde warmtestraling wordt elektronisch omgezet en schakelt hierdoor de lamp automatisch aan. Door hindernissen, zoals muren of ruiten, wordt geen warmtestraling herkend, dus vindt ook geen schakeling plaats.

Belangrijk:

de beste bewegingsregistratie heeft u als de sensor-lamp zijdelings in de looprichting wordt gemonteerd en geen hindernissen (zoals bomen, muren enz.) het zicht van de sensor belemmeren. De reikwijdte is beperkt als u recht naar de lamp toeloopt.

Bij de levering inbegrepen (**afb. 3.1**)

- Lamp
- Wandhouder
- 2 schroeven
- 2 pluggen
- 3 afstandhouders
- Afdekplaatjes

Productafmetingen (**afb. 3.2**)

Overzicht apparaat (**afb. 3.3**)

- A** Afdichtstopje
- B** Wandhouder
- C** Aansluitklem
- D** Lampbehuizing
- E** Veiligheidsstrip
- F** Basislicht
- G** Schemerinstelling
- H** Tijdinstelling
- I** Sensorunit

Registratiebereik (**afb. 3.4-3.6**)

4. Elektrische aansluiting

Schakelschema (**afb. 4.1**)

De stroomtoevoer bestaat uit een 3-polige kabel:

- L** = fase (meestal zwart, bruin of grijs)
- N** = nuldraad (meestal blauw)
- PE** = aarde (groen/geel)

In geval van twijfel moeten de leidingen met een spanningstester worden geïdentificeerd; vervolgens weer spanningsvrij maken. De fase (**L**) en de nuldraad (**N**) worden op de aansluitklem aangesloten, de aarde (**PE**) kan optioneel op de aansluitklem (**E**) worden aangesloten.

Belangrijk:

verwisseling van de aansluitingen kan in het apparaat of in uw zekeringenkast tot kortsluiting leiden. In dit geval moeten de afzonderlijke leidingen nogmaals geïdentificeerd en opnieuw verbonden worden. In de kabel kan natuurlijk een schakelaar voor in- en uitschakelen worden gemonteerd. De lichtbron van deze lamp kan niet worden vervangen. Mocht het noodzakelijk worden om die te vervangen (bijv. aan

het einde van zijn levensduur), dan moet de complete lamp worden vervangen.

5. Montage

- Alle onderdelen controleren op beschadigingen.
- Neem het product bij beschadigingen niet in gebruik.
- Bij de montage van de lamp moet erop worden gelet, dat deze trillingsvrij wordt bevestigd.
- Kies een passende montageplaats; houd hierbij rekening met de reikwijdte en de bewegingsregistratie.

Montagestappen

- Stroomtoevoer uitschakelen (afb. 4.1)
- Schroeven losdraaien (afb. 5.1)
- Vergrendeling indrukken en de lamp van de wandhouder trekken (afb. 5.2)
- Veiligheidsstrip en aansluitklem losmaken en de lamp afnemen (afb. 5.3)
- Boorgaten aftekenen (afb. 5.4)
- Gaten boren en pluggen plaatsen (afb. 5.5)
- Afdichtstopje doordrukken (afb. 5.6)
- Montage inbouw (afb. 5.7)
- Montage opbouw (afb. 5.8)
- Veiligheidsstrip en aansluitklem bevestigen aan wandhouder (afb. 5.9)
- Aansluitkabel aansluiten (afb. 5.10)
- Veiligheidsstrip aan de kant van de lamp verwijderen en in de wandhouder opbergen (afb. 5.11)
- Lampbehuizing op wandhouder plaatsen (afb. 5.12)
- Schroeven vastschroeven (afb. 5.13)
- Stroomtoevoer inschakelen (afb. 5.13)
- Instellingen uitvoeren → '6. Werking'

6. Werking

Fabrieksinstellingen

Tijdstelling:	5 seconden
Schemerinstelling:	dagstand
Basislicht:	UIT

Tijdstelling (afb. 6.1 H)

De gewenste brandduur van de lamp kan traploos van ca. 5 seconden tot max. 15 minuten worden ingesteld. De tijd klok wordt door iedere geregistreerde beweging voor afloop van deze tijd opnieuw gestart.

Schemerinstelling (afb. 6.1 G)

De gewenste drempelwaarde kan traploos van ca. 2 tot 2000 lux worden ingesteld.

- Instelknopje op ☼ = daglichtstand (onafhankelijk van de lichtsterkte)
- Instelknopje op ☾ = schemerstand (ca. 2 lux)

Basislicht (afb. 6.1 F)

Off Standaardprogramma

- Soft-lightstart / geen nachtlucht

Wat is soft-lightstart?

De sensorlamp is uitgerust met een soft-lightstart-functie. Dit houdt in, dat het licht bij inschakeling niet meteen naar het maximale vermogen gaat, maar dat de lichtsterkte binnen een korte tijd langzaam wordt verhoogd naar 100%. Volgens dit principe wordt het licht bij het uitschakelen ook weer langzaam gedimd.

Comfort-spaarprogramma

- Soft-lightstart + basislicht tot het midden van de nacht
- Basislicht AAN vanaf de ingestelde schemerwaarde tot halverwege de nacht

Hoe functioneert het comfort-spaarprogramma?

In de sensorlamp is geen klok geïntegreerd, het midden van de nacht wordt alleen bepaald door de lengte van de donkere fases. Daarom is het voor een storingvrije werking belangrijk dat de sensorlamp gedurende deze tijd van netspanning wordt voorzien. Gedurende de eerste nacht (inmeefase) is het nachtlucht compleet actief. De waarden worden zo opgeslagen, dat ze beveiligd zijn tegen stroomuitval. Wij adviseren om de stroom in het programma niet te onderbreken. De waarden worden gedurende meerdere nachten berekend. Daarom moet in een evt. storinggeval meerdere nachten worden bekeken of de uitschakeltijd van de sensorlamp richting middernacht verandert.

Comfortprogramma

- Soft-lightstart + basislicht
- Basislicht AAN vanaf de ingestelde schemerwaarde

Wat is basislicht?

Basislicht maakt een verlichting 's nachts met ca. 10% lichtvermogen mogelijk. Pas bij beweging in het registratiebereik wordt het licht (voor de ingestelde tijd) naar het maximale lichtvermogen (100%) geschakeld. Daarna schakelt de lamp terug naar het basislicht (ca. 10 %).

NM Nightmatic-programma

- Soft-lightstart, geen nachtlucht, geen bewegingsanalyse
- Het licht wordt 100% ingeschakeld, wanneer onder de ingestelde lichtwaarde wordt gekomen

Permanente verlichting (afb. 6.2)

1) Permanente verlichting inschakelen:

schakelaar 2 × UIT en AAN. De lamp wordt 4 uur lang permanent ingeschakeld. Vervolgens schakelt de lamp automatisch weer over op sensormodus.

2) Permanente verlichting uitschakelen:

schakelaar 1 × UIT en AAN. De lamp gaat uit resp. schakelt over op sensormodus.

Belangrijk:

de schakelingen moeten snel worden uitgevoerd, ca. 0,2 tot 1 seconde na elkaar.

Afstelling registratiebereik (afb. 6.3-6.6)

Het registratiebereik kan indien gewenst worden beperkt. Met de meegeleverde afdekplaatjes kunnen zoveel lenssegmenten als gewenst worden afgedekt. Daardoor worden foutieve schakelingen door bijv. auto's, voetgangers enz. uitgesloten of plaatsen gericht bewaakt. De afdekplaatjes kunnen langs de inkepingen verticaal afgebroken of doorgesneden worden. Daarna worden ze eenvoudig op de lens gestoken.

7. Onderhoud

Dit product is onderhoudsvrij.

De lamp kan bij vervuiling met een vochtige doek (zonder schoonmaakmiddel) worden gereinigd.

8. Verwijderen

Elektrische apparaten, toebehoren en verpakkingen dienen milieuvriendelijk gerecycled te worden.



Doe elektrische apparaten niet bij het huisvuil!

Alleen voor EU-landen:

Conform de geldende Europese richtlijn voor verbruikte elektrische en elektronische apparatuur en hun implementatie in nationaal recht, dienen niet langer bruikbare elektrische apparaten gescheiden ingezameld en milieuvriendelijk gerecycled te worden.

9. Fabrieksgarantie

Dit STEINEL-product is met grote zorgvuldigheid gefabriceerd, getest op goede werking en veiligheid volgens de geldende voorschriften, en vervolgens steekproefsgewijs gecontroleerd. Steinell verleent garantie op de storingvrije werking. De garantietermijn bedraagt 36 maanden en gaat in op de datum van aanschaf door de klant. Wij verhelpen gebreken die berusten op materiaal- of productiefouten. De garantie bestaat uit reparatie of vernieuwen van de defecte onderdelen, door ons te beoordelen. Garantie vervalt bij schade aan onderdelen, die aan slijtage onderhevig zijn en bij schade of gebreken, die door ondeskundig gebruik of onderhoud ontstaan. Schade aan andere voorwerpen is uitgesloten van garantie. De garantie wordt alleen verleend wanneer het niet-gedemonteerde apparaat met korte storingsbeschrijving, kassabon of rekening (koopdatum en winkelierstempel), goed verpakt naar het desbetreffende serviceadres wordt gestuurd.

Service:

Na afloop van de garantietermijn of bij schade die niet onder de garantie valt, kan er ook door ons gerepareerd worden. Gelieve het product goed verpakt naar het dichtstbijzijnde serviceadres te sturen.

3 JAAR
FABRIEKS
GARANTIE

10. Technische gegevens	
Afmetingen (B x D x H)	260 x 140 x 77 mm
Netspanning	220-240 V, 50/60 Hz
Vermogen	
• Stand-by	<0,5 W
• Werking	8,4 W
Lichtvermogen (lm)	751 lm
Efficiëntie (lm/W)	90 lm/W
Basislicht	10 %
Levensduur led-lampen	50.000 h (L70B10 volgens LM80)
Kleurtemperatuur	3000 K
Index kleurweergave	RA>80
Sensortechniek	passief-infrarood
Registratiebereik	360°
Reikwijdte	max. 8 m tangentiaal
Tijdstelling	5 sec. – 15 min.
Schemerinstelling	2 – 2000 lux
Bescherming	IP 44
Veiligheidsklasse	II
Temperatuurbereik	-20 tot +40°C

11. Storingen

Storing	Oorzaak	Oplossing
Lamp zonder spanning	<ul style="list-style-type: none"> ■ Zekering gesprongen, niet ingeschakeld, leiding onderbroken ■ Kortsluiting in de stroomtoevoer ■ Eventueel aanwezige netschakelaar uit 	<ul style="list-style-type: none"> ■ Zekering inschakelen, vervangen, netschakelaar inschakelen, kabel met spanningzoeker controleren ■ Aansluitingen controleren ■ Netschakelaar inschakelen
Lamp schakelt niet in	<ul style="list-style-type: none"> ■ Schemerinstelling verkeerd gekozen ■ Netschakelaar UIT ■ Zekering gesprongen 	<ul style="list-style-type: none"> ■ Opnieuw instellen ■ Inschakelen ■ Zekering inschakelen, vervangen, evt. aansluiting controleren
Lamp schakelt niet uit	<ul style="list-style-type: none"> ■ Continue beweging binnen het registratiebereik 	<ul style="list-style-type: none"> ■ Bereik controleren
Lamp schakelt niet helemaal uit	<ul style="list-style-type: none"> ■ Basislicht gekozen 	<ul style="list-style-type: none"> ■ Programmeer de schakelaar op Off
De lamp schakelt zonder herkenbare beweging in	<ul style="list-style-type: none"> ■ Lamp niet stabiel gemonteerd ■ Beweging was aanwezig, werd echter niet bemerkt door de waarnemer (beweging achter wand, beweging van een klein object in de directe omgeving van de lamp etc.) 	<ul style="list-style-type: none"> ■ Behuizing vast monteren ■ Bereik controleren

IT

1. Riguardo a questo documento

Si prega di leggerlo attentamente e di conservarlo!

- Tutelato dai diritti d'autore. La ristampa, anche solo di estratti, è consentita solo previa nostra approvazione.
- Con riserva di modifiche legate al progresso della tecnica.

Spiegazione dei simboli



Avvertimento contro pericoli!



Rimando a passaggi nel documento.

2. Avvertenze generali relative alla sicurezza



Prima di effettuare qualsiasi lavoro sull'apparecchio, togliere sempre la corrente!

- Durante il montaggio non deve esserci presenza di tensione nel cavo di allacciamento alla rete. Prima del lavoro, occorre pertanto togliere la tensione misurandola tramite un apposito strumento di rilevamento della tensione.
- L'installazione di questi apparecchi richiede lavori alla linea di alimentazione elettrica; per questo motivo deve essere eseguita a regola d'arte e in ottemperanza alle norme per l'installazione vigenti nel relativo paese (per es. **DE**-VDE 0100, **AT**-ÖVE/ÖNORM E 8001-1, **CH**-SEV 1000).
- Utilizzare esclusivamente pezzi di ricambio originali.
- Le riparazioni devono essere effettuate esclusivamente da officine specializzate.

3. L 710 LED

Utilizzo adeguato allo scopo

- Lampada LED con sensore adatta per il montaggio a muro in ambienti interni ed esterni.

Il sensore a infrarossi integrato rileva le radiazioni termiche invisibili provenienti da corpi in movimento (persone, animali, ecc.). La radiazione termica in tal modo rilevata viene trasformata elettronicamente e provoca l'accensione automatica della lampada. L'irraggiamento termico non viene riconosciuto at-

traverso ostacoli come per es. muri o vetri, l'utenza quindi non si accende.

Importante: per ottenere il più sicuro rilevamento di movimento, montate la lampada sensore lateralmente rispetto alla direzione di passaggio e assicuratevi non vi siano ostacoli (come per es. alberi, muri, ecc.) che compromettono la visuale del sensore. Il raggio d'azione è limitato se Vi dirigete direttamente verso la lampada.

Volume di fornitura (Fig. 3.1)

- lampada
- sostegno a parete
- due viti
- due tasselli
- tre distanziatori
- calotte di copertura

Dimensioni dell'apparecchio (Fig. 3.2)

Panoramica degli apparecchi (Fig. 3.3)

- A** Tappo di tenuta
- B** Supporto per montaggio a muro
- C** Morsetto di allacciamento
- D** Involucro della lampada
- E** Nastro di sicurezza
- F** Luce di base
- G** Regolazione crepuscolare
- H** Regolazione del periodo di accensione
- I** Unità sensore

Campo di rilevamento (Fig. 3.4-3.6)

4. Allacciamento elettrico

Schema elettrico (Fig. 4.1)

Il cavo di collegamento alla rete ha 3 fili.

- L** = filo di fase (di prevalenza nero, marrone o grigio)
- N** = filo neutro (di prevalenza blu)
- PE** = conduttore di terra (verde/giallo)

In caso di dubbio occorre identificare le linee di alimentazione elettrica con un indicatore di tensione e poi disinserire nuovamente la tensione. Fase (**L**) e filo neutro (**N**) vengono collegati al morsetto di allacciamento, il conduttore di terra (**PE**) può essere collegato come optional al morsetto di allacciamento (**E**).

Importante: lo scambio di collegamenti causa un corto circuito nell'apparecchio o nella valvoliera. In questo caso le singole linee di alimentazione elettrica devono essere reidentificate e quindi collegate a

nuovo. Ovviamente nel cavo di collegamento alla rete può essere installato un interruttore di rete per l'accensione e lo spegnimento. La sorgente luminosa di questa lampada non è sostituibile; in caso ciò fosse necessario, per es. alla fine della sua durata utile, occorre cambiare l'intera lampada.

5. Montaggio

- Controllare tutti i componenti per verificare se presentano danneggiamenti.
- In caso di danni non mettere in funzione il prodotto.
- Nel montaggio della lampada LED si deve provvedere a fissarla in modo tale che non si generino vibrazioni.
- Scegliere un luogo di montaggio adeguato tenendo conto del raggio d'azione e del rilevamento del movimento.

Fasi di montaggio

- Disattivare l'alimentazione di corrente (Fig. 4.1)
 - Svitare le viti (Fig. 5.1)
 - Premere sul reticolo e sfilare la lampada dal supporto per montaggio a muro (Fig. 5.2)
 - Slegare il nastro di sicurezza, staccare il morsetto di allacciamento e prelevare la lampada (Fig. 5.3)
 - Segnare i punti in cui si effettueranno i fori (Fig. 5.4)
 - Effettuare i fori e inserire i tasselli (Fig. 5.5)
 - Perforare il tappo di tenuta (Fig. 5.6)
 - Montaggio incassato (Fig. 5.7)
 - Montaggio in superficie (Fig. 5.8)
 - Fissare il nastro di sicurezza e il morsetto di allacciamento sul supporto per montaggio a muro (Fig. 5.9)
 - Collegare il cavo di allacciamento (Fig. 5.10)
 - Rimuovere il nastro di sicurezza presente sulla lampada e sistemarlo nel supporto per montaggio a muro (Fig. 5.11)
 - Applicare l'involucro della lampada sul supporto per montaggio a muro (Fig. 5.12)
 - Stringere bene le viti (Fig. 5.13)
 - Attivare l'alimentazione di corrente (Fig. 5.13)
 - Effettuare le dovute impostazioni →
- "6. Funzionamento"**

6. Funzionamento

Impostazioni di fabbrica

Regolazione del periodo di accensione:
5 secondi

Regolazione crepuscolare: funzionamento con luce diurna

Luce di base: OFF

Ritardo dello spegnimento (Fig. 6.1 / H)

Il periodo in cui si desidera che la lampada rimanga accesa può essere impostato con regolazione continua da ca. 5 secondi a max. 15 minuti. Ogni volta che viene rilevato un movimento prima che decorra questo periodo di tempo, il contaminuti si azzerà.

Regolazione crepuscolare (Fig. 6.1 G)

La soglia d'intervento desiderata può essere regolata in continuo tra ca. 2 e 2000 Lux.

- Regolatore impostato su ☼ = funzionamento con luce diurna (indipendentemente dalla luminosità)
- Regolatore impostato su ☾ = funzionamento con luce crepuscolare (ca. 2 Lux)

Luce di base (Fig. 6.1 F)

Off Programma standard

- Accensione graduale della luce / no luce di base

Cos'è l'accensione graduale della luce?

La lampada a sensore dispone di una funzione di accensione graduale della luce. Ciò significa che la luce al momento dell'accensione non viene accesa direttamente al massimo della potenza, bensì la luminosità viene aumentata lentamente entro pochi istanti fino a 100%. Analogamente lo spegnimento non è immediato, bensì la luce si spegne lentamente.

Programma comfort a risparmio energetico

- Accensione graduale della luce + luce di base fino alla metà della notte
- Luce di base ON a partire dal valore crepuscolare impostato fino alla metà della notte

Come funziona il programma comfort a risparmio energetico

Nella lampada a sensore non è integrato un orologio, il momento in cui si raggiunge la metà della notte viene rilevato solo attraverso la lunghezza delle fasi di oscurità. Per questo motivo è importante ai fini di un perfetto funzionamento che la lampada a sensore durante questo periodo sia alimentata ininterrottamente con corrente elettrica. Durante la prima notte (fase di misurazione) la luce di base è completamente attiva. I valori vengono memorizzati in modo da non essere persi in caso di mancanza di corrente. Consigliamo di non interrompere la tensione durante il programma. I valori vengono rilevati nel corso di più notti. Per questo motivo, in caso di un eventuale guasto, si consiglia di osservare per più notti se l'ora di spegnimento della lampada a sensore si sposta sempre più verso mezzanotte.

Programma comfort

- Accensione graduale della luce + luce di base
- Luce di base ON a partire dal valore crepuscolare impostato

Che cos'è la luce di base?

La luce di base permette un'illuminazione durante la notte a una potenza pari al 10% circa della potenza luminosa. Solo in caso di movimento all'interno del campo di rilevamento la luce (per il periodo impostato) passa al massimo flusso luminoso utile (100%). Dopo di che la lampada passa alla luce di base (ca. 10%).

NM Programma Nightmatic

- Accensione graduale della luce, no luce di base, nessuna valutazione del movimento
- Accensione al 100% se il valore di luminosità scende sotto la soglia

Funzionamento a luce continua (Fig. 6.2)

1) Accensione della luce continua:

Interruttore 2 x OFF e ON. La lampada viene impostata su luce continua per 4 ore. Dopo questo periodo di tempo la lampada passa di nuovo automaticamente alla modalità sensore.

2) Spegnimento della luce continua:

Interruttore 1xOFF e ON. La lampada si spegne, ossia passa al funzionamento con sensore.

Importante: i comandi devono essere eseguiti entro 0,2 - 1 secondo.

Regolazione del campo di rilevamento (Fig. 6.3-6.6)

A seconda delle esigenze è possibile limitare il campo di rilevamento. Le calotte di copertura fornite in dotazione servono a coprire un qualsiasi numero di segmenti di lente. In tal modo si possono escludere interventi a sproposito dovuti per es. ad automobili, passanti, ecc. e sorvegliare in modo mirato punti particolarmente esposti al pericolo. Le calotte di copertura possono essere separate lungo le suddivisioni in verticale già preparate. Poi esse vengono semplicemente infilate sulla lente.

7. Manutenzione

Il prodotto non necessita di manutenzione. In caso di imbrattamento si può pulire la lampada con un panno umido (senza impiegare detergenti).

8. Smaltimento

Apparecchi elettrici, accessori e materiali d'imballaggio devono essere consegnati a un centro di riciclaggio riconosciuto.



Non gettate gli apparecchi elettrici assieme ai rifiuti domestici!

Solo per paesi UE:

Conformemente alla Direttiva Europea vigente in materia di rifiuti di apparecchi elettrici ed elettronici e alla sua attuazione nel diritto nazionale, gli apparecchi elettrici ed elettronici non più idonei all'uso devono essere separati dagli altri rifiuti e consegnati ad un centro di riciclaggio riconosciuto.

9. Garanzia del produttore

Questo prodotto STEINEL è stato costruito con la massima cura, con controlli di funzionamento e del grado di sicurezza in conformità alle norme vigenti in materia; vengono poi effettuati collaudi con prova a campione. STEINEL si assume la garanzia di una fabbricazione ed un funzionamento perfetti. La garanzia si estende a 36 mesi ed inizia il giorno d'acquisto da parte dell'utilizzatore finale. Noi eliminiamo difetti riconducibili al materiale o alla fabbricazione; la prestazione della garanzia consiste a nostra discrezione nella riparazione o nella sostituzione dei pezzi difettosi. Il diritto alla prestazione di garanzia viene a decadere in caso di danni a pezzi soggetti ad usura nonché in caso di danni o difetti che sono da ricondurre ad un trattamento inadeguato o ad una cattiva manutenzione. Sono esclusi dal diritto di garanzia gli ulteriori danni conseguenti che si verificano su oggetti estranei. La garanzia viene prestata solo se l'apparecchio viene inviato non smontato, ben imballato e accompagnato da una breve descrizione del difetto e dallo scontrino o dalla fattura (in cui siano indicati la data dell'acquisto e il timbro del rivenditore), al centro di assistenza competente.

Servizio di assistenza:

Con periodo di garanzia scaduto e nel caso di difetti che non danno diritto a prestazioni di garanzia, il nostro centro di assistenza può eseguire le relative riparazioni. Inviare il prodotto ben imballato, al più vicino centro di assistenza.

3 ANNI
DI GARANZIA
DEL PRODUTTORE

10. Dati tecnici	
Dimensioni (L x P x A)	260 x 140 x 77 mm
Tensione di rete	220-240 V, 50/60 Hz
Potenza	
• Stand by	<0,5 W
• Funzionamento	8,4 W
Potenza luminosa (lm)	751 lm
Efficienza (lm/W)	90 lm/W
Luce di base	10 %
Durata utile del LED	50.000 h (L70B10 secondo LM80)
Temperatura del colore	3000 K
Indice di resa cromatica	RA>80
Tecnica a sensori	Infrarossi passivi
Campo di rilevamento	360°
Raggio d'azione	max. 8 m tangenziale
Regolazione del periodo di accensione	5 s - 15 min
Regolazione crepuscolare	2 - 2000 lux
Grado di protezione	IP 44
Classe di protezione	II
Intervallo di temperatura	da - 20 a +40°C

11. Disturbi di funzionamento

Guasto	Causa	Rimedio
Lampada senza tensione	<ul style="list-style-type: none"> ■ Il fusibile è intervenuto, interruttore non acceso, cavo di alimentazione interrotto ■ Corto circuito nel cavo di collegamento alla rete ■ Eventuale interruttore di rete spento 	<ul style="list-style-type: none"> ■ Attivare o sostituire il fusibile; accendere l'interruttore di rete; controllare la linea di alimentazione con un voltmetro ■ Controllare gli allacciamenti ■ Accendere l'interruttore di rete
La lampada non si accende	<ul style="list-style-type: none"> ■ La regolazione di luce crepuscolare scelta è sbagliata ■ Interruttore principale su OFF ■ Il fusibile è intervenuto 	<ul style="list-style-type: none"> ■ Eseguire una nuova impostazione ■ Accendere ■ Attivare o sostituire il fusibile; all'occorrenza controllare l'allacciamento
La lampada non si spegne	<ul style="list-style-type: none"> ■ Movimento continuo nel campo di rilevamento 	<ul style="list-style-type: none"> ■ Controllare il campo
La lampada non si spegne completamente	<ul style="list-style-type: none"> ■ È stata selezionata la luce di base 	<ul style="list-style-type: none"> ■ Selettore di programma impostato su Off
La lampada si accende senza che sia stato individuato un movimento	<ul style="list-style-type: none"> ■ La lampada non è fissata in modo tale che non si muova ■ Si è verificato un movimento che però non è stato percepito dall'osservatore (movimento dietro la parete, movimento di un oggetto di piccole dimensioni nelle immediate vicinanze della lampada, ecc.) 	<ul style="list-style-type: none"> ■ Montare l'involucro in modo che sia ben fisso ■ Controllare il campo

ES

1. Acerca de este documento

¡Leer detenidamente y conservar para futuras consultas!

- Protegido por derechos de autor. Queda terminantemente prohibida la reimpresión, ya sea total o parcial, salvo con autorización expresa.
- Sujeto a modificaciones en función del progreso técnico.

Explicación de los símbolos



¡Advertencia de peligros!



Referencia a partes de texto en el documento.

2. Instrucciones generales de seguridad



¡Antes de comenzar cualquier trabajo en el aparato, interrúmpase la alimentación de tensión!

- Para el montaje, el cable eléctrico a conectar deberá estar sin tensión. Por eso, desconecte primero la corriente y compruebe la ausencia de tensión con un comprobador de tensión.
- La instalación de estos aparatos supone un trabajo en la red eléctrica; debe realizarse, por tanto, profesionalmente, de acuerdo con las normativas de instalación y condiciones de acometida específicas de cada país (p. ej., -DE-VDE 0100, AT-ÖVE/ÖNORM E8001 - 1, CH-SEV 1000).
- Utilice solo piezas de repuesto originales.
- Las reparaciones solo pueden realizarse en talleres especializados.

3. L 710 LED

Uso previsto

- Lámpara LED con sensor para el montaje en la pared en zonas interiores y exteriores.

El sensor infrarrojo registra la radiación térmica invisible de objetos en movimiento (personas, animales etc.). La radiación térmica así registrada se transforma electrónicamente y de esta forma activa automáticamente la lámpara. Obstáculos tales como paredes o cristales impiden la detección de la radiación térmica, con lo cual no se produce ningún tipo de activación.

Importante: La detección de movimiento más

segura se consigue montando la lámpara Sensor en sentido lateral respecto a la dirección de movimiento sin que obstáculos (como, p. ej., árboles, muros etc.) impidan el registro del sensor. El alcance está limitado cuando llegan directamente a la lámpara.

Volumen de suministro (fig. 3.1)

- auxiliar
- Soporte mural
- dos tornillos
- dos tacos
- tres distanciadores
- Cubiertas

Dimensiones del producto (fig. 3.2)

Vista general del equipo (fig. 3.3)

- A** Tapón obturador
- B** Soporte de pared
- C** Borne de conexión
- D** Carcasa de la lámpara
- E** Cinta de seguridad
- F** Luz nocturna
- G** Regulación crepuscular
- H** Temporización
- I** Unidad del sensor

Campo de detección (fig. 3.4-3.6)

4. Conexión eléctrica

Diagrama electrónico (fig. 4.1)

El cable de alimentación de red consta de un conductor trifilar:

- L** = fase (generalmente negro, marrón o gris)
- N** = neutro (generalmente azul)
- PE** = toma de tierra (verde/amarillo)

En caso de dudas, hay que identificar los conductores con un comprobador de tensión; a continuación, volver a desconectar la tensión. La fase (**L**) y el neutro (**N**) se conectan al borne de conexión, la toma de tierra (**PE**) puede conectarse opcionalmente al borne (**E**).

Importante: las conexiones equivocadas provocarán más tarde un cortocircuito en el aparato o en la caja de fusibles. En tal caso, habrá que identificar una vez más cada uno de los conductores y conectarlos de nuevo. Naturalmente, el cable de alimentación de red puede llevar montado un interruptor para conectar y desconectar la tensión. La bombilla de esta lámpara no se puede reemplazar, para reemplazar la bombilla (p. ej. al fin de su vida útil), hay que cambiar toda la lámpara.

5. Montaje

- Asegurarse de que todos los componentes se encuentran en perfecto estado.
- No se pongan en servicio en caso de estar deteriorados.
- Al montar la lámpara, hay que fijarse en que la sujeción no esté expuesta a vibraciones.
- Elegir un lugar de montaje adecuado teniendo en cuenta el alcance y la detección de movimientos.

El montaje por pasos

- Apagar el suministro eléctrico (fig. 4.1)
- Soltar tornillos (fig 5.1)
- Apretar el enclavamiento y retirar la lámpara del soporte mural (fig. 5.2)
- Soltar la cinta de seguridad y el borne de conexión y quitar la lámpara (fig. 5.3)
- Marcar los taladros (fig. 5.4)
- Hacer los agujeros e introducir los tacos (fig. 5.5)
- Perforar tapón obturador (fig. 5.6)
- Montaje empotrado (fig. 5.7)
- Montaje de superficie (fig. 5.8)
- Sujetar la cinta de seguridad y el borne de conexión en el soporte mural (fig. 5.9)
- Conectar los cables (fig. 5.10)
- Retirar la cinta de seguridad al lado de la lámpara y meterla en el soporte mural (fig. 5.11)
- Colocar la carcasa de la lámpara sobre el soporte mural (fig. 5.12)
- Apretar los tornillos (fig. 5.13)
- Conectar la alimentación eléctrica (fig. 5.13)
- Llevar a cabo los ajustes → "6. Funciones"

6. Funciones

Configuración de fábrica

Temporización: 5 segundos
Regulación crepuscular: funcionamiento diurno
Luz nocturna: OFF

Temporización (fig. 6.1 H)

El período de alumbrado deseado de la lámpara puede regularse sin etapas desde aprox. 5 s hasta un máximo de 15 min. Con cada movimiento detectado antes de transcurrir este período de tiempo, se inicia de nuevo la cuenta del reloj.

Regulación crepuscular (fig. 6.1 G)

El punto de activación deseado puede regularse sin etapas de 2 a 2000 lux aprox.

- Tornillo de regulación puesto en ☼ = funcionamiento a la luz del día (independientemente de la luminosidad)
- Tornillo de regulación en ☾ = funcionamiento crepuscular (aprox. 2 lux)

Luz nocturna (fig. 6.1 F)

Off Programa estándar

- Encendido progresivo / sin luz nocturna

¿Qué es el encendido progresivo de la luz?

La lámpara Sensor dispone de una función de encendido progresivo. Esto significa que la luz, al conectarla, no se enciende a su máxima potencia, sino que la luminosidad va aumentando en poco tiempo al 100%. De este modo, también se atenúa suavemente la luz al apagarla.

Programa de ahorro confort

- Encendido progresivo + luz nocturna hasta medianoche
- Luz nocturna encendida a partir del valor crepuscular ajustado hasta medianoche

¿Cómo funciona el programa de ahorro confortable?

La lámpara Sensor no tiene ningún reloj integrado, la medianoche se calcula solo por medio de la duración de las fases de oscuridad. Por eso, para un buen funcionamiento es importante que la lámpara Sensor disponga de tensión continua durante este tiempo. Durante la primera noche (fase de medición) la luz nocturna está completamente activa. Los valores se guardan protegidos contra los cortes de tensión. Recomendamos no interrumpir la tensión en el programa. Los valores se calculan a partir de varias noches. Por eso, en caso de algún fallo, habrá que observar durante varias noches si el tiempo de desconexión de la lámpara Sensor va cambiando hacia la media noche:

Programa confort

- Encendido progresivo + luz nocturna
- Luz nocturna encendida a partir del valor crepuscular ajustado

¿Qué es la luz nocturna?

La luz nocturna permite una iluminación permanente de noche con un 10% aprox. de potencia luminosa. La luz no se enciende a su máxima potencia luminosa (100%) por el tiempo ajustado hasta que no se detecte un movimiento dentro del campo de detección. Después la lámpara vuelve a conmutar a luz nocturna (aprox. un 10%).

NM Programa Nightmatic

- Encendido progresivo, sin luz nocturna, sin registro de movimiento
- Conectar al 100% cuando la luminosidad desciende por debajo del valor predefinido

Alumbrado permanente (fig. 6.2)

1) Conectar alumbrado permanente:

interruptor 2 x OFF y ON. La lámpara se enciende en modo de alumbrado permanente durante 4 horas. A continuación, pasa de nuevo automáticamente a funcionamiento de sensor.

2) Desconectar alumbrado permanente:

interruptor 1 x OFF y ON. La lámpara se apaga o pasa a funcionamiento de sensor.

Importante: Las maniobras de conmutación han de ejecutarse en un lapso de 0,2 a 1 s.

Ajuste del campo de detección (fig. 6.3-6.6)

El campo de detección puede limitarse según necesidad. Las cubiertas adjuntas sirven para cubrir opcionalmente muchos segmentos individuales de la lente. De este modo se evitan las activaciones erróneas debido p. ej. al paso de vehículos, transeúntes, etc. o para controlar de forma directa los puntos de riesgo. Las cubiertas pueden separarse verticalmente a lo largo de las divisiones prerranuradas. A continuación se insertan sencillamente sobre la lente.

7. Mantenimiento

El producto está exento de mantenimiento.

Si la lámpara se ensucia, puede limpiarse con un paño húmedo (sin detergente).

8. Eliminación

Los aparatos eléctricos, accesorios y embalajes han de someterse a un reciclamiento respetuoso con el medio ambiente.



¡No arroje los aparatos eléctricos a la basura doméstica!

Solo para países de la UE:

Según la Directiva europea vigente sobre residuos de aparatos eléctricos y electrónicos y su transposición al derecho nacional, los aparatos eléctricos fuera de uso han de ser recogidos por separado y sometidos a un reciclamiento respetuoso con el medio ambiente.

9. Garantía de fabricante

Este producto STEINEL ha sido elaborado con el máximo esmero, habiendo pasado los controles de funcionamiento y seguridad previstos por las disposiciones vigentes, así como un control adicional de muestreo al azar. Steinel garantiza el perfecto estado y funcionamiento. El período de garantía es de 36 meses comenzando el día de la venta al consumidor. Reparamos defectos de material o de fabricación, la garantía se aplicará a base de la reparación o el cambio de piezas defectuosas, según nuestro criterio. La prestación de garantía queda anulada para daños producidos en piezas de desgaste y daños y defectos originados por uso o mantenimiento inadecuados. Quedan excluidos de la garantía los daños consecuenciales causados en objetos ajenos. La garantía solo será efectiva enviando el aparato no deshecho, con una breve descripción del fallo, tíquet de caja o factura (con fecha de compra y sello del comercio), bien empaquetado, al correspondiente centro de servicio.

Servicio:

Una vez transcurrido el período de garantía o en caso de defectos no cubiertos por la misma, las reparaciones las lleva a cabo nuestro departamento técnico. Rogamos envíen el producto bien empaquetado al centro de servicio más próximo.

3 AÑOS
DE GARANTÍA
DE FABRICANTE

10. Datos técnicos	
Dimensiones (alt. x anch. x prof.)	260 x 140 x 77 mm
Tensión de alimentación	220-240 V, 50/60 Hz
Potencia	
• Stand-by	<0,5 W
• Funcionamiento	8,4 W
Potencia lumínica (lm)	751 lm
Eficiencia (lm/W)	90 lm/W
Luz nocturna	10 %
Duración de los LED	50.000 h (L70B10 según LM80)
Temperatura cromática	3000 K
Índice de reproducción cromática	Ra > 80
Técnica de sensores	Infrarrojo pasivo (PIR)
Campo de detección	360°
Alcance	máx. 8 m tangencialm.
Temporización	5 s - 15 min
Regulación crepuscular	2-2000 lux
Índice de protección	IP 44
Clase de protección	II
Campo de temperatura	-20 a +40 °C

11. Fallos de funcionamiento

Fallo	Causa	Remedio
Lámpara sin tensión	<ul style="list-style-type: none"> ■ Fusible ha saltado, desconectado, línea interrumpida ■ Cortocircuito en el cable de alimentación ■ Posible interruptor de red desconectado 	<ul style="list-style-type: none"> ■ Conectar, cambiar el fusible; conectar el interruptor de alimentación, comprobar el cable con un comprobador de tensión ■ Comprobar las conexiones ■ Poner interruptor en ON
La lámpara no se enciende	<ul style="list-style-type: none"> ■ Regulación crepuscular mal seleccionada ■ Interruptor de alimentación OFF ■ Fusible ha saltado 	<ul style="list-style-type: none"> ■ Reajustar ■ Conectar ■ Conectar, cambiar el fusible, en caso dado, comprobar la conexión
La lámpara no se apaga	<ul style="list-style-type: none"> ■ Constante movimiento en el campo de detección 	<ul style="list-style-type: none"> ■ Comprobar el área
La lámpara no se apaga por completo	<ul style="list-style-type: none"> ■ Luz nocturna seleccionada 	<ul style="list-style-type: none"> ■ Selector de programa en Off
La lámpara Sensor se enciende sin movimiento detectable	<ul style="list-style-type: none"> ■ Lámpara no montada asegurada contra movimiento ■ Se ha producido movimiento pero no ha sido apreciado por el observador (movimiento detrás de la pared, movimiento de un objeto pequeño cerca de la lámpara, etc.) 	<ul style="list-style-type: none"> ■ Dejar carcasa bien asegurada ■ Controlar el campo de detección

PT

1. Sobre este documento

Por favor, leia-o com atenção e guarde-o num local seguro!

- Protegido pela lei sobre direitos de autor. Qualquer reimpressão, mesmo que apenas parcial, só é permitida com o nosso consentimento.
- Reservado o direito a alterações que visem o progresso técnico.

Explicação de símbolos



Aviso de perigo!



Remete para referências do texto no documento.

2. Instruções de segurança gerais



Antes de executar qualquer trabalho no aparelho, desligue-o da corrente de alimentação!

- Durante a montagem, o cabo elétrico a ligar deve estar isento de tensão. Para tal, desligue primeiro a corrente e verifique se não há tensão, usando um busca-polos.
- A instalação dos aparelhos consiste essencialmente em lidar com tensão de rede; por esse motivo, terá de ser realizada de forma profissional segundo as respetivas prescrições de instalação e condições de conexão habituais nos diversos países (por ex.: **DE**-VDE 0100, **AT**-ÖVE/ÖNORM E 8001-1, **CH**-SEV 1000).
- Utilizar somente peças de reposição originais.
- Reparações só podem ser efetuadas por pessoal especializado.

3. L 710 LED

Utilização prevista

- Candeeiro LED com detetor para montagem em parede, tanto no interior como no exterior

O sensor de raios infravermelhos integrado deteta a radiação invisível proveniente de corpos em movimento (pessoas, animais etc.). A radiação térmica, assim detetada, é convertida por meio de um sistema eletrónico, ligando a iluminação automaticamente. Os obstáculos, como p. ex. muros ou vidros, não permitem a deteção de radiações térmicas, impossibilitando a comutação.

Importante:

Será possível detetar os movimentos de forma mais segura se o candeeiro com detetor estiver instalado lateralmente em relação ao sentido de aproximação e se não houver obstáculos (como por ex. árvores, muros, etc.), que impeçam a captação pelo detetor. O alcance será limitado se alguém se aproximar diretamente da armadura.

Itens fornecidos (fig. 3.1)

- Candeeiro
- Suporte de fixação à parede
- Dois parafusos
- Duas buchas
- Três distanciadores
- Obturadores

Dimensões do produto (fig. 3.2)

Vista geral do aparelho (fig. 3.3)

- A** Bucim vedante
- B** Suporte de fixação à parede
- C** Barra de junção
- D** Corpo do candeeiro
- E** Correia de segurança
- F** Iluminação de presença
- G** Regulação crepuscular
- H** Ajuste do tempo
- I** Unidade de detetores

Área de deteção (fig. 3.4-3.6)

4. Ligação elétrica

Esquema de circuitos elétricos (fig. 4.1)

O cabo proveniente da rede é constituído por 3 condutores:

- L** = fase (geralmente preto, castanho ou cinzento)
- N** = neutro (geralmente azul)
- PE** = condutor terra (verde/amarelo)

Em caso de dúvida, procure identificar os condutores com um busca-polos; a seguir, volte a desligar a tensão. A fase (**L**) e o neutro (**N**) são ligados na barra de junção, e o condutor terra (**PE**) pode ser ligado opcionalmente na barra de junção (**E**).

Importante:

Se as ligações forem trocadas, poderá ocorrer mais tarde um curto-circuito no aparelho ou na caixa de fusíveis. Nesse caso, os diversos condutores terão de ser identificados e ligados de novo. Na linha de alimentação pode estar montado um interruptor de rede do tipo "liga - desliga". A fonte de luz deste candeeiro não pode ser substituída, caso seja necessário substituí-la (por ex. no fim da sua vida útil), terá de ser substituído todo o candeeiro.

5. Montagem

- Verifique todos os componentes para detetar eventuais danos.
- Se detetar qualquer dano, não coloque o produto em funcionamento.
- Ao montar o candeeiro, certifique-se de que é montado à prova de trepidações.
- Escolha um local de montagem adequado, tendo em conta o alcance e a deteção de movimentos.

Passos para montagem

- Desligue a fonte de alimentação elétrica (fig. 4.1)
- Desaperte os parafusos (fig. 5.1)
- Prima o bloqueio e puxe o candeeiro do suporte de fixação à parede (fig. 5.2)
- Solte a correia de segurança e a barra de junção e retire o candeeiro (fig. 5.3)
- Marque os furos (fig. 5.4)
- Faça os furos e coloque as buchas (fig. 5.5)
- Perfure o bucim vedante (fig. 5.6)
- Montagem embutida (fig. 5.7)
- Montagem saliente (fig. 5.8)
- Fixe a correia de segurança e a barra de junção no suporte de fixação à parede (fig. 5.9)
- Ligue o cabo de alimentação elétrica (fig. 5.10)
- Retire a correia de segurança do lado da lâmpada e guarde-a dentro do suporte de fixação à parede (fig. 5.11)
- Assente o corpo do candeeiro no suporte de fixação à parede (fig. 5.12)
- Aperte os parafusos (fig. 5.13)
- Ligue a fonte de alimentação elétrica (fig. 5.13)
- Proceda à configuração → "6. Funcionamento"

6. Funcionamento

Configurações de fábrica

Ajuste do tempo: 5 segundos
Regulação crepuscular: regime diurno
Iluminação de presença: DESLIGADA

Ajuste do tempo (fig. 6.1 H)

O tempo desejado para luz ligada do candeeiro pode ser ajustado continuamente entre aprox. 5 segundos e, no máx., 15 minutos. Cada deteção de movimento antes de ter decorrido esse tempo faz reiniciar o cronómetro.

Regulação crepuscular (fig. 6.1 G)

O nível de luminosidade desejado pode ser ajustado progressivamente de aprox. 2 a 2000 lux.

- Potenciómetro em ☼ = regime diurno (independentemente da luminosidade)
- Potenciómetro em ☾ = regime crepuscular (aprox. 2 lux)

Iluminação de presença (fig. 6.1 F)

Off Programa standard

- Aumento suave da luz / sem iluminação de presença

O que é a função de aumento suave da luz?

Este candeeiro com detetor dispõe de uma função de aumentar suavemente a intensidade da luz. Isto significa que ao ligar a luz, o candeeiro não passa diretamente para a potência máxima: a luminosidade aumenta gradualmente dentro de um curto período de tempo até alcançar os 100%. A mesma regulação progressiva se verifica ao desligar a luz.

Programa de poupança

- Aumento suave da luz + iluminação de presença até a meio da noite
- LIGAR iluminação de presença a partir do valor de luminosidade predefinido até a meio da noite

Como funciona o programa de poupança?

O candeeiro com detetor não dispõe de relógio integrado, o meio da noite apenas é determinado com base na duração das fases de escuridão. Por essa razão, é importante que o candeeiro com detetor seja alimentado com corrente durante todo esse tempo, senão não ficará garantido o funcionamento correto. Durante a primeira noite (fase de medição) a iluminação de presença está integralmente ativa. Os valores são memorizados à prova de falta de corrente. Recomendamos não interromper a alimentação de corrente durante o funcionamento do programa. Os valores são recolhidos ao longo de várias noites. Por isso é conveniente, no caso de ocorrer qualquer falha, observar a situação durante várias noites, para verificar se a hora de desligamento do candeeiro com sensor vai mudando gradualmente em direção à meia-noite.

Programa de conforto

- Aumento suave da luz + iluminação de presença
- LIGAR iluminação de presença a partir do valor de luminosidade predefinido

O que é a iluminação de presença?

A iluminação de presença permite a iluminação permanente durante a noite com aprox. 10% da potência luminosa. A luz só se acende (pelo tempo predefinido) com potência luminosa máxima (100%) ao ser detetado um movimento dentro da área de deteção. A seguir, a luz volta para a iluminação de presença (aprox. 10%).

NM Programa Nightmatic

- Aumento suave da luz, sem iluminação de presença, sem avaliação do movimento
- Liga a 100% assim que a luminosidade desce abaixo do valor predefinido

Funcionamento de luz permanente: (fig. 6.2)

1) Ligar a luz permanente:

2 × DESLIGAR e LIGAR o interruptor. A iluminação é ligada por 4 horas em modo de luz permanente. A seguir, passa automaticamente para o funcionamento de detetor.

2) Desligar a luz permanente:

1 × DESLIGAR e LIGAR o interruptor. O candeeiro desliga-se ou passa para o funcionamento de detetor.

Importante:

Os processos de comutação devem ser executados numa faixa de 0,2 a 1 segundo.

Ajuste da área de deteção (fig. 6.3-6.6)

Consoante a necessidade, a área de deteção pode ser limitada. Os obturadores fornecidos juntamente servem para cobrir os segmentos da lente que forem necessários tapar. Deste modo, podem evitar-se ativações erradas provocadas por ex. por automóveis, pessoas a passar, etc. ou então controlar pontos de perigo específicos. Os obturadores podem ser separados pelas divisões pré-marcadas na vertical. Depois, é só colocá-las na lente.

7. Manutenção

O produto não requer qualquer tipo de manutenção. Se o candeeiro estiver sujo, pode ser limpo com um pano húmido (sem usar produtos de limpeza).

8. Reciclagem

Equipamentos elétricos, acessórios e embalagens devem ser entregues num posto de revalorização ecológica.



Nunca deite equipamentos elétricos para o lixo doméstico!

Apenas para estados membros da U.E.:

Segundo a diretiva europeia relativa aos resíduos de equipamentos elétricos e eletrónicos, e a respetiva transposição para o direito nacional, todos os equipamentos elétricos e eletrónicos em fim de vida útil devem ser recolhidos separadamente e entregues nos pontos de recolha previstos para fins de revalorização ecológica.

9. Garantia do fabricante

Este produto STEINEL foi fabricado com todo o zelo e o seu funcionamento e segurança verificados, de acordo com as normas em vigor, e sujeito a um controlo por amostragem aleatória. A STEINEL garante o bom estado e o bom funcionamento do aparelho. O prazo de garantia é de 36 meses a contar da data de compra. Eliminamos falhas relacionadas com defeitos de material ou de fabrico. A garantia inclui a reparação ou a substituição das peças com defeito, de acordo com o nosso critério, estando excluídas as peças sujeitas a desgaste, os danos e as falhas originados por uma utilização ou manutenção incorreta. Excluem-se igualmente os danos provocados noutros objetos estranhos ao aparelho. Os serviços previstos na garantia só serão prestados caso o aparelho seja apresentado bem embalado no respetivo serviço de assistência técnica, devidamente montado e acompanhado do talão da caixa ou da fatura (data da compra e carimbo do revendedor) e de uma pequena descrição do problema.

Serviço de assistência:

Depois de expirado o prazo de garantia ou em caso de falha não abrangida pela garantia, o nosso serviço de assistência técnica encarregar-se-á da reparação do seu aparelho. Basta enviar o produto bem acondicionado ao nosso centro de assistência técnica mais próximo de si.

3 ANOS
GARANTIA
DO FABRICANTE

10. Dados técnicos

Dimensões (a x l x p)	260 x 140 x 77 mm
Alimentação elétrica da rede	220-240 V, 50/60 Hz
Potência	
• Standby	<0,5 W
• Funcionamento	8,4 W
Potência de iluminação (lm)	751 lm
Eficiência (lm/W)	90 lm/W
Iluminação de presença	10 %
Vida útil dos LEDs	50 000 h (L70B10 conforme LM80)
Temperatura de cor	3000 K
Índice de reprodução de cores	RA>80
Tecnologia de detetores	Infravermelhos passivos
Área de deteção	360°
Alcance	máx. 8 m tangencial
Ajuste do tempo	5 s - 15 min
Regulação crepuscular	2 - 2000 lux
Grau de proteção	IP 44
Classe de proteção	II
Intervalo de temperatura	- 20 a +40 °C

11. Falhas de funcionamento

Falha	Causa	Solução
O candeeiro não tem tensão	<ul style="list-style-type: none">■ Proteção disparou, não ligado, ligação interrompida■ Curto-circuito no cabo proveniente da rede■ Interruptor de rede eventualmente existente está desligado	<ul style="list-style-type: none">■ Rearme ou substitua o fusível, ligue o interruptor de rede, verifique o condutor com um medidor de tensão■ Verifique as ligações■ Ligue o interruptor de rede
O candeeiro não se acende	<ul style="list-style-type: none">■ Foi escolhida a regulação crepuscular errada■ Interruptor de rede DESLIGADO■ Proteção disparou	<ul style="list-style-type: none">■ Reajuste■ Ligue■ Rearme ou substitua o fusível; se necessário, verifique a ligação
O candeeiro não se desliga	<ul style="list-style-type: none">■ Movimento constante na área de deteção	<ul style="list-style-type: none">■ Controlar a área
A luz não se apaga por completo	<ul style="list-style-type: none">■ Está selecionada a iluminação de presença	<ul style="list-style-type: none">■ Seletor de programa em Off
O candeeiro liga sem movimento aparente	<ul style="list-style-type: none">■ Candeeiro não foi montado corretamente■ Ocorreu um movimento, mas o observador não reparou (movimento por trás da parede, movimento de um objeto pequeno nas imediações diretas da armadura, etc.)	<ul style="list-style-type: none">■ Monte o corpo do candeeiro com firmeza■ Controle a área

SE

1. Om detta dokument

Läs noga igenom dokumentet och förvara det väl!

- Upphovsrättsligt skyddat. Eftertryck, även delar av texten, bara med vårt samtycke.
- Ändringar som görs pga. den tekniska utvecklingen, förbehålles.

Symbolförklaring



Varning för fara!



Hänvisning till textställen i dokumentet.

2. Allmänna säkerhetsanvisningar



Bryt spänningen före alla arbeten på produkten!

- Inkoppling måste utföras i spänningsfritt tillstånd. Bryt strömmen och kontrollera med spänningsprovare att alla parter är spänningslösa.
- Vid installation av dessa produkter handlar det om arbeten på nätspänningen och därför måste arbetet genomföras professionellt enligt respektive länders installationsföreskrifter och anslutningskrav (t.ex. **DE**-VDE 0100, **AT**-ÖVE/ÖNORM E 8001-1, **CH**-SEV 1000)
- Använd endast originalreservdelar.
- Reparationer får bara genomföras i en auktoriserad verkstad.

3. L 710 LED

Användning

- LED-lampa med sensor för väggmontage både inom- och utomhus

Den integrerade IR-sensorn uppfattar den osynliga värmestrålningen från kroppar i rörelse (människor, djur, osv.). Den registrerade värmestrålningen omvandlas elektroniskt och tändar ljuset automatiskt. Värmestrålningen registreras inte genom olika hinder, som t.ex. väggar eller glasrutor, och då sker ingen koppling.

Viktigt:

Den säkraste rörelseregistreringen får du om sensorlampen monteras sidledes mot gåriktningen och inga hinder skymmer sikten för sensorn (träd, murar osv.). Räckvidden är begränsad när du går mot lampen oavsett vinkel.

Innehåll (bild 3.1)

- Armatur
- Väggfäste
- Två skruvar
- Två pluggar
- Tre distanser
- Täckplattor

Produktmått (bild 3.2)

Översikt över enheter (bild 3.3)

- A** Packning
- B** Väggfäste
- C** Anslutningsplint
- D** Lampkupa
- E** Säkerhetsband
- F** Natljus
- G** Skymningsinställning
- H** Efterlystid
- I** Sensorenhet

Bevakningsområde (bild 3.4-3.6)

4. Elektrisk anslutning

Kopplingschema (bild 4.1)

Nätanslutningens matarledning består av en 3-ledarkabel

- L** = Fas (oftast svart, brun eller grå)
- N** = Neutralledare (oftast blå)
- PE** = Skyddsledare (grön/gul)

Vid osäkerhet, måste ledningarna identifieras med en spänningsprovare; gör dem därefter spänningsfria igen. Fas (**L**) och nolledare (**N**) ansluts till anslutningsplinten, skyddsledare (**PE**) kan anslutas till plinten (**E**).

Viktigt:

En förväxling av anslutningarna leder till slut till kortslutning i enheten eller i säkringsskåpet. I ett sådant fall måste de enskilda ledningarna identifieras igen och anslutas på nytt. I nätanslutningens matarledning kan naturligtvis en strömbrytare monteras för till- och frånkoppling. Armaturens ljuskälla kan inte bytas ut; om ljuskällan ändå måste bytas ut (t.ex. när den är uttjänt), så måste hela armaturen bytas ut.

5. Montage

- Kontrollera samtliga delar med avseende på skador.
- Är produkten skadad får den inte tas i bruk.
- Armaturen måste monteras vibrationsfritt.
- Välj en lämplig montageplats med hänsyn till räckvidd och rörelsedetektering.

Montageordning

- Bryt spänningen (**bild 4.1**)
- Lossa skruvarna (**bild 5.1**)
- Tryck på spårren och dra ut armaturen från väggfästet (**bild 5.2**)
- Lossa säkerhetsbandet och anslutningsplinten samt lossa armaturen (**bild 5.3**)
- Markera borrhålen (**bild 5.4**)
- Borra hål och sätt i pluggar (**bild 5.5**)
- Tryck igenom packningen (**bild 5.6**)
- Infällt montage (**bild 5.7**)
- Utanpåliggande montage (**bild 5.8**)
- Fixera säkerhetsbandet och anslutningsplinten på väggfästet (**bild 5.9**)
- Anslut nätkabeln (**bild 5.10**)
- Ta bort säkringsbandet på lampsidan och stoppa in det i väggfästet (**bild 5.11**)
- Montera lampkupan på väggfästet (**bild 5.12**)
- Skruva fast skruvarna (**bild 5.13**)
- Slå till spänningen (**bild 5.13**)
- Gör inställningarna → "6. Funktion"

6. Funktion

Fabriksinställningar

Efterlystid:	5 sekunder
Skymningsinställning:	drift i dagsljus
Nattljus:	FRÅN

Efterlystid (bild 6.1 H)

Armaturens önskade efterlystid kan steglöst ställas in från ca 5 sek. till max. 15 min. Varje registrerad rörelse som sker innan denna tid löpt ut, startar tiduret på nytt.

Skymningsinställning (bild 6.1 G)

Önskad aktiveringsnivå kan steglöst ställas in mellan ca 2 till 2000 lux.

- Ställskruven på ☼ = drift i dagsljus (lämpligt vid räckviddsinställning)
- Ställskruven på ☾ = aktivering vid skymning (ca 2 lux)

Nattljus (bild 6.1. F)

Off Standardprogram

- Mjukstart / inget nattljus

Vad är mjukstart?

Sensorlampan har en mjukstartfunktion. Vilket betyder, att ljuset inte har maximal effekt när det tänds, utan under kort tid ökar ljuset långsamt upp till 100%. Omvänt gäller när ljuset släcks.

Komfort-sparprogram

- Mjukstart + nattljus till mitt i natten
- Nattljus TILL från inställt skymningsvärde till mitt i natten

Hur fungerar komfort-sparprogrammet?

Sensorarmaturen har ingen inbyggd klocka, därför fastställs tidpunkten "mitt i natten" bara över hur länge det är mörkt. Därför måste sensorlampan permanent försörjas med spänning under denna tid för att den ska kunna fungera korrekt. Under första natten (måtfasen) är nattljuset hundraprocentigt aktivt. Värdena sparas oberoende av nätbortfall. OBS - Vi rekommenderar att inte avbryta spänningen i programmet. Värdena fastställs under flera nätter. Vid strömavbrott måste lampan läsa in ljusförhållandena under flera dygn för korrekt funktion.

Komfortprogram

- Mjukstart + nattljus
- Nattljus TILL från inställt skymningsvärde

Vad är nattljus?

Nattljuset möjliggör permanent ljus på natten med ett ljusflöde på ca 10 %. Vid rörelse i bevakningsområdet tänds ljuset (under inställd tid) med maximalt ljusflöde (100 %). Därefter går lampan tillbaka till nattljus (ca 10 %).

NM Nightmatic-program

- Mjukstart, inget nattljus, ingen rörelsedetektering
- Tänds till 100 % när skymningsnivån har underskridits

Permanent ljus (bild 6.2)

1) Tillfälligt permanent ljus:

Sätt en brytare (NC) på fasen till armaturen. Tryck på brytare 2 x FRÅN och TILL. Armaturen ställs in på fast sken under 4 timmar. Därefter övergår den automatiskt i sensordrift igen.

2) Avbryt permanent ljus:

Brytare 1 xFRÅN och TILL. Armaturen slocknar resp. går över i sensordrift.

Viktigt:

Kopplingarna måste genomföras inom 0,2 till 1 sekund.

Justering bevakningsområde (bild 6.3-6.6)

Bevakningsområdet kan begränsas vid behov. De bifogade täcksydder är till för att täcka över önskat antal linssegment. Därmed undviks oönskade detekteringar pga. exempelvis bilar, förbipasserande osv. Täcksydder kan delas av längs de lodräta markeringarna. Därefter placeras de helt enkelt på linsen.

7. Underhåll

Produkten är underhållsfri.

Armaturen kan rengöras med en fuktig trasa (utan rengöringsmedel) när den är smutsig.

8. Avfallshantering

Elapparater, tillbehör och förpackning måste lämnas in till miljövänlig återvinning.



Kasta inte elapparater i hushållssoporna!

Gäller endast EU-länder:

Enligt det gällande europeiska direktivet om uttjänta elektriska och elektroniska apparater och dess omsättning i nationell lagstiftning, måste uttjänta elapparater lämnas in till miljövänlig återvinning.

9. Tillverkargaranti

Denna STEINEL-produkt är tillverkad med största noggrannhet. Den är funktions- och säkerhetstestad enligt gällande föreskrifter och har därefter genomgått en stickprovskontroll. Steinel garanterar felfritt tillstånd och felfri funktion. Garantin gäller i 36 månader från inköpsdagen. Vi åtgärdar bristfälligheter orsakade av material- eller tillverkningsfel. Garantin uppfylls genom reparation eller utbyte av bristfälliga delar efter vårt val. Garantin omfattar inte slitage och skador orsakade av felaktigt hanterande eller bristande underhåll och skötsel av produkten. Följdsador på främmande föremål ersätts ej. Garantin gäller endast då produkten, som inte får vara demonterad, sändes väl förpackad med kort beskrivning av felet och fakturakopia eller kvitto (inköpsdatum och stämpel) till vår representant eller lämnas till inköpsstället.

Service:

Efter garantins utgång eller vid fel som inte omfattas av garantin kan produkten repareras på vår verkstad. Skicka produkten väl förpackad till nästa serviceställe.

3 Å R S
TILLVERKAR
GARANTI

10. Tekniske data

Mått (B x D x H)	260 x 140 x 77 mm
Spänning	220-240 V, 50/60 Hz
Effekt	
• Stand by	<0,5 W
• Drift	8,4 W
Ljusflöde (lm)	751 lm
Ljusutbyte (lm/W)	90 lm/W
Nattljus	10 %
Livslängd LED	50.000 h (L70B10 enligt LM80)
Färgtemperatur	3000 K
Färgåtergivningsindex	RA>80
Sensorteknik	Passiv-infraröd
Bevakningsområde	360°
Räckvidd	max. 8 m tangential
Efterlystid	5 sek. - 15 min.
Skymningsinställning	2 - 2000 lux
Skyddsklass	IP 44
Isolationsklass	II
Temperaturområde	- 20 till +40°C

11. Driftstörningar

Störning	Orsak	Åtgärd
Armaturen utan spänning	<ul style="list-style-type: none">■ Säkringen har utlöst, inte påkopplad, strömförsörjning avbruten■ Kortslutning i nätanslutningens matarledning■ Eventuellt befintlig nätströmbrytare Från	<ul style="list-style-type: none">■ Slå till säkringen, byt ut, slå till spänningen, testa med spänningsprovare■ Kontrollera anslutningarna■ Slå till nätströmbrytaren
Armaturen tänds inte	<ul style="list-style-type: none">■ Felaktig skymningsinställning■ Nätströmbrytare FRÅN■ Säkringen har utlöst	<ul style="list-style-type: none">■ Ställ in på nytt■ Slå till strömbrytaren■ Slå till säkringen, byt ut, kontrollera evtl. anslutningen
Armaturen släcks inte	<ul style="list-style-type: none">■ Ständig rörelse i bevakningsområdet	<ul style="list-style-type: none">■ Kontrollera området
Armaturen släcks inte helt	<ul style="list-style-type: none">■ Nattljus har valts	<ul style="list-style-type: none">■ Programomkopplare på Off
Armaturen tänds utan förnimbar rörelse	<ul style="list-style-type: none">■ Armaturen inte korrekt monterad■ Rörelse fanns, men kunde inte detekteras (rörelse bakom en vägg, rörelse av ett litet objekt i lampans omedelbara närhet osv.)	<ul style="list-style-type: none">■ Fixera lampkupan■ Kontrollera området

DK

1. Om dette dokument

Læs det omhyggeligt, og gem det!

- Ophavsretligt beskyttet. Eftertryk, også i uddrag, kun med vores tilladelse.
- Vi forbeholder os ret til ændringer af hensyn til den tekniske udvikling.

Symbolforklaring



Advarsel mod farer!



Henvielse til tekststeder i dokumentet.

2. Generelle sikkerhedsanvisninger



Afbryd spændingstilførslen, før der arbejdes på enheden!

- Ved montering skal spændingen til den el-ledning, der skal tilsluttes, være afbrudt. Sluk derfor først strømmen, og kontrollér med en spændingstester, at spændingen er afbrudt.
- Ved installationen af disse enheder arbejdes der med netspænding. Dette arbejde skal derfor udføres fagligt korrekt efter de landespecifikke installationsforskrifter og tilslutningsbetingelser (f.eks. **DE**-VDE 0100, **AT**-ÖVE/ÖNORM E 8001-1, **CH**-SEV 1000)
- Brug kun originale reservedele.
- Reparationer må kun udføres på autoriserede værksteder.

3. L 710 LED

Korrekt anvendelse

- LED-lampe med sensor til indendørs og udendørs vægmontering

Den integrerede infrarøde sensor registrerer den usynlige varmeudstråling fra genstande (mennesker, dyr, etc.), der bevæger sig. Den registrerede varmeudstråling omsættes elektronisk og tænder automatisk lampen. Ved forhindringer, som f.eks. mure eller glasruder, registreres der ingen varmeudstråling, hvorfor lampen ikke tændes.

Vigtigt:

Den bedste bevægelsesregistrering opnår du ved at placere sensorlampen vinkelret i forhold til bevægelsesretningen og uden forhindringer (som f.eks. træer, mure osv.), der blokerer sensorens synsfelt. Rækkevidden er begrænset, hvis du går direkte hen mod lampen.

Leveringsomfang (fig. 3.1)

- Lampe
- Vægholder
- To skruer
- To rawlplugs
- Tre afstandsholdere
- Blændstykker

Produktmål (fig. 3.2)

Oversigt over enheden (fig. 3.3)

- A** Lukkeprop
- B** Vægbeslag
- C** Tilslutningsklemme
- D** Lampehus
- E** Sikkerhedsbånd
- F** Natlys
- G** Skumringsindstilling
- H** Tidsindstilling
- I** Sensorenhed

Overvågningsområde (fig. 3.4-3.6)

4. Elektrisk tilslutning

Ledningsdiagram (fig. 4.1)

Netledningen består af en ledning med 3 ledere:

- L** = fase (oftest sort, brun eller grå)
- N** = nulleleder (oftest blå)
- PE** = beskyttelsesleder (grøn/gul)

Hvis du er i tvivl, skal du identificere ledningerne med en spændingstester og derefter afbryde spændingen igen. Fase (**L**) og nulleleder (**N**) tilsluttes tilslutningsklemmen, og jordledningen (**PE**) kan evt. tilsluttes tilslutningsklemmen (**E**).

Vigtigt:

Ombygning af tilslutningerne fører senere til kortslutning i enheden eller i sikringskabet. Hvis dette sker, skal de enkelte ledninger identificeres og monteres igen. I nettilførslen kan der naturligvis installeres en tænd/sluk-afbryder. Lyskilden i denne lampe kan ikke udskiftes. Hvis lyskilden skal udskiftes (f.eks. når den ikke fungerer længere), skal hele lampen udskiftes.

5. Montering

- Kontrollér alle komponenter for beskadigelser.
- Er produktet beskadiget, må det ikke tages i brug.
- Sørg ved montering af lampen for, at den fastgøres et sted uden vibrationer.
- Vælg et egnet monteringssted, hvor der er taget hensyn til rækkevidde og bevægelsesregistrering.

Monteringstrin

- Afbryd strømforsyningen (fig. 4.1)
- Løsn skruerne (fig. 5.1)
- Tryk på palen, og træk lampen af vægbeslaget (fig. 5.2)
- Løsn sikkerhedsbåndet og tilslutningsklemmen, og tag lampen af (fig. 5.3)
- Afmærk borehuller (fig. 5.4)
- Bør huller, og sæt rawlplugs i (fig. 5.5)
- Gennembryd lukkeproppen (fig. 5.6)
- Montering med skjult ledningsføring (fig. 5.7)
- Montering med synlig ledningsføring (fig. 5.8)
- Fastgør sikkerhedsbåndet og tilslutningsklemmen på vægbeslaget (fig. 5.9)
- Tilslut tilslutningskablet (fig. 5.10)
- Fjern sikkerhedsbåndet på lampesiden, og opbevar det i vægbeslaget (fig. 5.11)
- Sæt lampehuset på vægbeslaget (fig. 5.12)
- Skru skruerne fast (fig. 5.13)
- Tænd strømforsyningen (fig. 5.13)
- Foretag indstillinger → "6. Funktion"

6. Funktion

Standardindstillinger

Tidsindstilling:	5 sekunder
Skumringsindstilling:	Dagsdrift
Natlys:	SLUKKET

Tidsindstilling (fig. 6.1 H)

Den ønskede lysperiode for lampen kan indstilles trinløst fra ca. 5 sekunder til maks. 15 minutter. Enhver bevægelse, som registreres, inden denne tid er udløbet, starter atter tidstælleren.

Skumringsindstilling (fig. 6.1 G)

Den ønskede reaktionstærskel kan indstilles trinløst fra ca. 2 til 2000 lux.

- Indstillingsknap indstillet til ☼ = dagslystilstand (lysstyrkeafhængig)
- Indstillingsknap indstillet til ☾ = skumringstilstand (ca. 2 lux)

Natlys (fig. 6.1. F)

Off Standardprogram

- soft-lysstart / intet natlys

Hvad er soft-lysstart?

Sensorlampen har en soft-lysstart-funktion. Det betyder, at lyset ved tilkobling ikke med det samme skifter om på maksimal effekt, men derimod langsomt regulerer lysstyrken op til 100 % inden for kort tid. På samme måde reguleres lyset langsomt ned, når det slukkes.

Komfort-spareprogram

- Soft-lysstart + natlys indtil midt på natten
- Natlys TÆNDT fra den indstillede skumringsværdi indtil midt på natten

Hvordan fungerer komfort-spareprogrammet?

Sensorlampen er ikke forsynet med et ur, midnat beregnes således kun på baggrund af mørkeperiodernes længde. For at sensorlampen kan fungere fejlfrit, er det derfor vigtigt, at dens spændingsforsyning ikke afbrydes i denne periode. Den første nat (i målefasen) er natlyset fuldt aktivt. Værdierne gemmes, så de ikke går tabt ved strømsvigt. Vi anbefaler, at spændingen ikke afbrydes, mens programmet er i gang. Værdierne beregnes over flere nætter. Derfor bør man i tilfælde af evt. fejlfunktion over flere nætter holde øje med, om slukningstiden for sensorlampen ændres hen mod midnat.

Komfortprogram

- soft-lysstart + natlys
- Natlys TÆNDT fra den indstillede skumringsværdi.

Hvad er natlys?

Natlys muliggør permanent natbelysning med ca. 10% lysstyrke. Først ved bevægelse i overvågningsområdet skifter lyset (i det indstillede tidsrum) til den maksimale lysstyrke (100 %). Derefter skifter lampen igen til natlys (ca. 10 %).

NM Nightmatic-program

- Soft-lysstart, intet natlys, ingen bevægelsesanalyse
- Lyset tændes 100 %, hvis lysstyrkeværdien underskrides

Permanent lys (fig. 6.2)

1) Tænd permanent belysning:

Kontakt 2 × SLUK og TÆND. Lampen indstilles på 4 timers permanent belysning. Derefter skifter den automatisk tilbage til sensorstyring.

2) Sluk permanent belysning:

Kontakt 1 × SLUK og TÆND. Lampen slukker eller skifter til sensorstyring.

Vigtigt:

Tænd og sluk skal udføres inden for 0,2 til 1 sekund.

Justering af overvågningsområde (fig. 6.3-6.6)

Overvågningsområdet kan begrænses alt efter behov. De vedlagte afdækninger kan anvendes til tildækning af et vilkårligt antal linsesegmenter. Dermed udelukkes fejltændinger pga. f.eks. biler, forbi passerende osv., og farezoner overvåges målrettet. Afdækningerne kan aftrives langs de lodrette perforeringer. Herefter sættes de ganske enkelt på linsen.

7. Vedligeholdelse

Produktet er vedligeholdelsesfrit.

Lampen kan i tilfælde af tilsmudsning rengøres med en fugtig klud (uden rengøringsmiddel).

8. Bortskaffelse

Elapparater, tilbehør og emballage skal bortskaffes til miljøvenlig genvinding.



Smid ikke elapparater ud sammen med husholdningsaffaldet!

Kun for EU-lande:

I henhold til det europæiske direktiv om kasserede el- og elektronikapparater skal kasserede elapparater indsamles separat og bortskaffes til miljøvenlig genvinding.

9. Producentgaranti

Dette Steinel-produkt er fremstillet med største omhu, funktions- og sikkerhedstestet iht. de gældende forskrifter samt underlagt stikprøvekontrol. Steinel garanterer for upåklagelig beskaffenhed og funktion. Garantien gælder 36 måneder fra den dag, produktet er solgt til forbrugeren. Vi afhjælper mangler, der skyldes materiale- eller fabriktionsfejl, og garantien ydes i form af reparation eller udskiftning af defekte dele efter vores valg. Der ydes ikke garanti ved skader på sliddele, ej heller ved skader og mangler, der er opstået pga. ukorrekt behandling og vedligeholdelse. Yderligere følgeskader på fremmede genstande dækkes ikke. Garantien gælder kun, hvis den ikke-adskilte enhed sammen med en beskrivelse af fejlen, kassebon eller faktura (købsdato og forhandlerstempel) sendes velemballeret til den pågældende serviceafdeling.

Service:

Når garantiperioden er udløbet, eller der opstår mangler, der ikke er dækket af garantien, foretages reparationer af vores fabrikservice. Send venligst produktet velemballeret til nærmeste serviceafdeling.

3 ÅRS
PRODUCENT
GARANTI

10. Tekniske data

Mål (B x D x H)	260 x 140 x 77 mm
Netspænding	220-240 V, 50/60 Hz
Effekt	
• Standby	<0,5 W
• Drift	8,4 W
Lysstyrke (lm)	751 lm
Effektivitet (lm/W)	90 lm/W
Natlys	10 %
Levetid LED	50.000 h (L70B10 efter LM80)
Farvetemperatur	3000 K
Farvegengivelsesindeks	RA>80
Sensorteknik	Passiv infrarød
Overvågningsområde	360°
Rækkevidde	maks. 8 m tangentialt
Tidsindstilling	5 s - 15 min
Skumringsindstilling	2-2000 lux
Kapslingsklasse	IP 44
Beskyttelsesklasse	II
Temperaturområde	- 20 til +40°C

11. Driftsforstyrrelser

Fejl	Årsag	Afhjælpning
Lampe uden spænding	■ Sikring udløst, ikke slået til, ledning afbrudt ■ Kortslutning i nettilførslen ■ En eventuel tænd/sluk-kontakt er slået fra	■ Slå sikring til, udskift, tænd tænd/sluk-kontakt, kontrollér ledning med en spændingstester ■ Kontrollér tilslutninger ■ Tænd tænd/sluk-kontakten
Lampen tænder ikke	■ Der er valgt en forkert skumringsindstilling ■ Tænd/sluk-kontakt SLUKKET ■ Sikring udløst	■ Indstil på ny ■ Tænd ■ Slå sikring til, udskift, kontrollér evt. tilslutning
Lampen slukker ikke	■ Permanent bevægelse i overvågningsområdet	■ Kontrollér området
Lampen slukker ikke helt	■ Natlys valgt	■ Programvælger står på Off
Lampen tændes, uden at der kan ses nogen bevægelse	■ Lampen er ikke fast monteret ■ Der var tale om en bevægelse, som ikke blev registreret af den iagttagende person (bevægelse bag en væg, bevægelse af et lille objekt umiddelbart i nærheden af lampen etc.)	■ Monter huset, så det sidder fast ■ Kontrollér området

FI

1. Tämä asiakirja

Lue huolellisesti ja säilytä tulevaa tarvetta varten!

- Tekijänoikeudellisesti suojattu. Jälkipainatus (myös osittainen) sallittu vain, mikäli annamme siihen luvan.
- Oikeudet teknistä kehitystä palveleviin muutoksiin pidätetään.

Symbolit



Vaaroista ilmoittava varoitus!



Viite asiakirjan tekstin kohtiin.

2. Yleiset turvaohjeet



Katkaise virta, ennen kuin suoritat laitteelle mitään toimenpiteitä!

- Asennus on tehtävä jännitteettömänä. Katkaise siksi ensin virta ja tarkista jännitteettömyys jännitteenkoettimella.
- Laite liitetään verkkojännitteeseen. Asennus on suoritettava asiantuntevasti. Voimassa olevia sähköasennusmääräyksiä ja tuotteen asennusohjeita on noudatettava.
- Käytä ainoastaan alkuperäisiä varaosia.
- Ainoastaan ammattikorjaamo saa korjata laitteen.

3. L 710 LED

Käyttötarkoituksen mukainen käyttö

- Tunnistimella varustettu LED-valaisin kiinnitetään seinään, ja se on tarkoitettu käytettäväksi sisällä ja ulkona

Valaisimeen asennettu infrapunatunnistin havaitsee liikkuvista ihmisistä, eläimistä jne. lähtevän lämpösäteilyn. Lämpösäteily muunnetaan elektronisesti ja valaisin kytketty automaattisesti päälle. Erilaiset esteet (esim. seinä tai lasiruudut) estävät tunnistuksen eikä valo tällöin kytkedy.

Tärkeää:

Tunnistus tapahtuu varmimmin, kun tunnistinvalaisin asennetaan sivuttain kulkusuuntaan nähden, eikä esim. puita tai seiniä ole esteenä. Toimintaetäisyys on rajallinen kuljettaessa suoraan valaisinta kohti.

Toimituslaajuus (kuva 3.1)

- valaisin
- seinäkiinnitysosa
- kaksi ruuvia
- kaksi tulppaa
- kolme välikettä
- linssin suojukset

Tuotteen mitat (kuva 3.2)

Laitteen yleiskuva (kuva 3.3)

- A** Tiivistystulppa
- B** Seinäkiinnitysosa
- C** Kytkenäliitin
- D** Valaisinrunko
- E** Suojanauha
- F** Pimeään ajan valo
- G** Hämäryystason asetus
- H** Kytkenäajan asetus
- I** Tunnistinyksikkö

Toiminta-alue (kuva 3.4–3.6)

4. Sähköliitäntä

Kytkenäkaavio (kuva 4.1)

Verkkojohtona käytetään 3-johtimista kaapelia:

- L** = vaihe (useimmiten musta, ruskea tai harmaa)
- N** = nollajohdin (useimmiten sininen)
- PE** = suojamaajohdin (vihreä/keltainen)

Epäselvissä tapauksissa johdot on tunnistettava jännitteenkoettimella; kytkke sen jälkeen jälleen jännitteettömäksi. Vaihe (**L**) ja nollajohdin (**N**) liitetään kytkenäliittimeen, suojamaajohdin (**PE**) voidaan liittää valinnaisesti kytkenäliittimeen (**E**).

Tärkeää:

Liitäntöjen vaihtuminen keskenään johtaa oikosulkuun laitteessa tai sulakekotelossa. Tässä tapauksessa yksittäiset johdot on tunnistettava ja yhdistettävä uudelleen. Verkkojohtoon voidaan asentaa virtakytkin virran kytkemiseksi ja katkaisemiseksi. Tämän valaisimen valonlähde ei voi vaihtaa; koko valaisin on vaihdettava uuteen, jos valonlähde ei enää toimi (esim. sen käyttöiän päätyttyä).

5. Asennus

- Tarkista, että missään komponentissa ei ole vaurioita.
- Älä ota tuotetta käyttöön, jos siinä on vaurioita.
- Valaisimen asennuksessa on varmistettava, että valaisin kiinnitetään täriäntömään paikkaan.

- Valitse sopiva kiinnityspaikka, ota valinnassa huomioon toiminta-alue.

Asennuksen vaiheet

- Katkaise virta (kuva 4.1)
- Irrota ruuvit (kuva 5.1)
- Paina lukitsinta ja vedä valaisin seinäkiinnitysosa (kuva 5.2)
- Avaa suojanauha ja kytkentäliitin ja irrota valaisin (kuva 5.3)
- Merkitse reiät (kuva 5.4)
- Poraa reiät ja aseta tulpat (kuva 5.5)
- Lävistä tiivistystulppa (kuva 5.6)
- Uppoasennus (kuva 5.7)
- Pinta-asennus (kuva 5.8)
- Kiinnitä suojanauha ja kytkentäliitin seinäkiinnitysosaan (kuva 5.9)
- Liitä liitäntäjohto (kuva 5.10)
- Poista suojanauha lampun puolelta ja säilytä sitä seinäkiinnitysosassa (kuva 5.11)
- Aseta valaisinrunko seinäkiinnitysosaan (kuva 5.12)
- Kiristä ruuvit (kuva 5.13)
- Kytke virta päälle (kuva 5.13)
- Tee asetukset → "6. Toiminta"

6. Toiminta

Tehdasasetukset

Kytkeäajan asetus:	5 sekuntia
Hämäryyastian asetus:	päiväkäyttö
Pimeän ajan valo:	POIS PÄÄLTÄ

Kytkeäajan asetus (kuva 6.1 H)

Valaisimen kytkentäaika voidaan asettaa portaattomasti n. 5 sekunnin ja enintään 15 minuutin välille. Jokainen tämän ajan kuluessa havaittu liike käynnistää kytkentäajan uudelleen.

Hämäryyastian asetus (kuva 6.1 G)

Haluttu kytkemiskynnys voidaan asettaa portaattomasti noin 2–2000 luksin välille.

- Säädin asetettu kohtaan ☼ = päiväkäyttö (valoisuudesta riippumatta)
- Säädin asetettu kohtaan ☾ = hämäräkäyttö (n. 2 luksia)

Pimeän ajan valo (kuva 6.1. F)

Off Vakio-ohjelma:

- Valon pehmeä kytkettyminen / ei pimeän ajan valaistusta

Mitä valon pehmeä kytkettyminen tarkoittaa?

Tunnistinvalaisin on varustettu valon pehmeän kytkettymisen toiminnolla. Tämä tarkoittaa, että valo ei kytkeydy heti maksimiteholla, vaan kirkkaus säädetään lyhyen ajan sisällä hitaasti 100 %:n tehoon. Valo myös sammuu hitaasti.

Mukavuus- ja säästöohjelma:

- Valon pehmeä kytkettyminen + pimeän ajan valaistus keskiyöhön asti
- Pimeän ajan valaistuksen kytkettyminen asetetusta hämäryyastian alkaen keskiyöhön saakka

Miten mukavuus- ja säästöohjelma toimii?

Tunnistinvalaisimeen ei ole asennettu kelloa. Tunnistin määrittää keskiyön pimeiden aikojen pituuden perusteella. Tunnistinvalaisimen moitteeton toiminta edellyttää tänä aikana jännitteen jatkuvaa syöttöä. Laitte toimii pimeän ajan valaistuksella koko ensimmäisen yön ajan (mittausvaihe). Tallennetut tiedot säilyvät muistissa myös sähkökatkosten ajan. Suosittelemme olemaan katkaisematta sähköä ohjelman aikana. Tunnistin määrittää arvot useamman yön aikana. Toimintaa tulisi tästä syystä tarkkailla useamman yön ajan mahdollisten virhetapausten yhteydessä, jotta voitaisiin havaita, muuttuuko tunnistinvalaisimen poiskytkentäaika keskiyön suuntaan.

Mukavuusohjelma:

- Valon pehmeä kytkettyminen + pimeän ajan valaistus
- Pimeän ajan valaistuksen kytkettyminen asetetusta hämäryyastian alkaen

Mitä pimeän ajan valaistus tarkoittaa?

Pimeän ajan valaistus mahdollistaa valaistuksen pimeänä aikana noin 10 prosentin valoteholla. Vasta toiminta-alueella tapahtuva liike kytkee valon (asetetuksi ajaksi) suurimmalle valoteholle (100 %). Sen jälkeen valaisin kytkeytyy takaisin pimeän ajan valaistukseen (n. 10 %).

NM Nightmatic-ohjelma

- Valon pehmeä kytkettyminen, ei pimeän ajan valaistusta, ei liiketunnistusta
- 100 % kytkettyminen, kun kirkkausarvo alittuu

Jatkuvan valaistuksen kytkentä (kuva 6.2)

1) Jatkuvan valaistuksen kytkeminen päälle:

kytkin 2 x POIS PÄÄLTÄ ja PÄÄLLE. Valaisin kytketään jatkuvan valaistuksen toimintoon 4 tunnin ajaksi. Sen jälkeen se siirtyy automaattisesti takaisin tunnistinikäyttöön.

2) Jatkuvan valaistuksen kytkeminen pois päältä:

kytkin 1 x POIS PÄÄLTÄ ja PÄÄLLE. Valaisin kytkeytyy pois päältä / siirtyy tunnistinikäyttöön.

Tärkeää:

Kytkenät on tehtävä 0,2–1 sekunnin sisällä.

Toiminta-alueen rajaaminen (kuva 6.3–6.6)

Toiminta-aluetta voidaan tarvittaessa rajata. Voit asettaa linssiin tarvittavan määrän tunnistinvalaisimen mukana toimitettuja linssin suojuksia. Näin voidaan estää esim. autojen tai ohikulkijoiden aiheuttamat virhekytkennät tai valvoa tietyt vaarapaikkoja kohdistetusti. Voit erottaa suojuksat toisistaan pystysuunnassa valmiita uria pitkin taittamalla. Sen jälkeen ne työnnetään linssiin.

7. Huolto

Tuote on huoltovapaa.

Likaantunut valaisin voidaan puhdistaa kostealla liinalla (älä käytä puhdistusaineita).

8. Hävittäminen

Sähkölaitteet, tarvikkeet ja pakkaukset tulee toimittaa ympäristöystävälliseen kierrätykseen.



Älä heitä sähkölaitteita talousjätteiden sekaan!

Koskee vain EU-maita:

Voimassa olevan eurooppalaisen sähkö- ja elektroniikkaromua koskevan direktiivin ja sen kansalliseen lainsäädäntöön saattamisen mukaisesti käytökelvottomat sähkölaitteet on kerättävä erikseen ja toimitettava ympäristöystävälliseen kierrätykseen.

9. Valmistajan takuu

Tämä STEINEL-tuote on valmistettu huolellisesti, ja sen toiminta ja turvallisuus on testattu voimassa olevien määräysten mukaisesti. Tuotantoa valvotaan pistokokein. STEINEL myöntää takuun tuotteen moitteettomalle toiminnalle ja rakenteelle. Takuuaika on 36 kuukautta ostopäivästä alkaen. Tänä aikana STEINEL vastaa kaikista materiaali- ja valmistusvirvoista valintansa mukaan joko korjaamalla tai vaihtamalla vialliset osat. Takuun piiriin eivät kuulu kuluvat osat eivätkä vahingot, jotka ovat aiheutuneet väärästä huollosta tai käsittelystä tai laitteen putoamisesta. Takuu ei koske laitteen muille esineille mahdollisesti aiheuttamia vahinkoja. Viallinen laite toimitetaan yhdessä lyhyen virhekuvauksen ja ostokuitin kanssa (ostopäivämäärä ja myyjäiliikkeen leima) hyvin pakattuna lähimpään huoltopisteeseen. Takuu raukeaa, jos tuotetta on avattu enemmän kuin tuotteen asentaminen vaatii.

Huolto:

Takuuajan jälkeen tai takuun piiriin kuulumattoman vian ollessa kyseessä laite voidaan korjata huolto- ja palvelussamme. Huom! Ennen lähettämistä pyydä korjauksesta hinta-arvio. Pyydämme lähettämään tuotteen hyvin pakattuna lähimpään huoltopisteeseen.

3 VUODEN
VALMISTAJAN
TAKUU

10. Tekniset tiedot

Mitat (L x S x K)	260 x 140 x 77 mm
Verkköjännite	220–240 V, 50/60 Hz
Teho	
• Standby	<0,5 W
• Käyttö	8,4 W
Valaisuteho (lm)	751 lm
Hyötysuhde (lm/W)	90 lm/W
Pimeän ajan valaistus	10 %
LEDin polttoikä	50 000 h (L70B10, LM80:n muk.)
Väriämpötila	3000 K
Värintoistoindeksi	RA>80
Tunnistintekniikka	passiivinen infrapuna
Toiminta-alue	360°
Toimintaetäisyys	enint. 8 m kohtisuoraan
Kytentäajan asetus	5 s – 15 min
Hämärystason asetus	2–2000 luksia
Kotelointiluokka	IP 44
Suojausluokka	II
Lämpötila-alue	-20 – +40 °C

11. Käyttöhäiriöt

Häiriö	Syy	Häiriön poisto
Valaisimelle ei tule virtaa	■ sulake on lauennut, ei kytketty päälle, katkos johdossa ■ oikosulku verkkojohdossa ■ valo sammutettu mahdollisesti verkkokytkimellä	■ kytke sulake päälle, vaihda sulake, kytke verkkokytkin päälle, tarkista johto jännitteenkoettimella ■ tarkasta liitännät ■ kytke verkkokytkin päälle
Valaisin ei kytkedy	■ väärä hämärystason asetus ■ verkkokytkin pois päältä ■ sulake on lauennut	■ säädä uudelleen ■ kytke päälle ■ kytke sulake päälle, vaihda sulake, tarkista liitäntä tarvittaessa
Valaisin ei kytkedy pois päältä	■ jatkuvaa liikettä toiminta-alueella	■ tarkista alue
Valaisin ei kytkedy kokonaan pois päältä	■ valittu pimeän ajan valo	■ ohjelmanvalintakytkin kohdassa Off
Tunnistinvalaisin kytkeytyy ilman havaittua liikettä	■ valaisinta ei ole asennettu liikkumattomasti ■ liikettä on ollut, mutta tarkkailija ei pystynyt havaitsemaan sitä (liike seinän takana, pienen kohteen liike valaisimen välittömässä läheisyydessä jne.)	■ asenna valaisin kiinteään liikkumattomaan alustaan ■ tarkasta alue

NO

1. Om dette dokumentet

Les dokumentet nøye og ta vare på det!

- Med opphavsrett. Ettertrykk, også i utdrag, kun med vår tillatelse.
- Det tas forbehold om endringer som tjener tekniske fremskritt.

Symbolforklaring



Advarsel om fare!



Henviing til tekststeder i dokumentet.

2. Generelle sikkerhetsinstrukser



Koble fra strømtilførselen før du foretar arbeider på apparatet!

- Ved montering må strømleningen som skal tilkobles, være uten spenning. Slå derfor først av strømmen og bruk en spenningstester til å kontrollere at strømtilførselen er stanset.
- Under installasjon av dette apparatet kommer man i kontakt med strømmettet, og arbeidet skal derfor utføres av en fagkyndig iht. gjeldende nasjonale installasjonsforskrifter og tilkoblingskrav (f.eks. **DE**-VDE 0100, **AT**-ÖVE/ÖNORM E8001-1, **CH**-SEV 1000)
- Bruk kun originale reservedeler.
- Reparasjoner skal kun utføres på autoriserte verksteder.

3. L 710 LED

Forskriftsmessig bruk

- LED-lampe med sensor til montering på vegg inne og ute

Den integrerte infrarødsensoren registrerer den usynlige varmestrålingen fra f.eks. mennesker eller dyr som beveger seg. Den registrerte varmestrålingen omsettes elektronisk og tenner lampen automatisk. Det registreres ingen varmestråling gjennom hindre som f.eks. murer eller glassflater, dvs. at lampen ikke slår seg på.

Viktig:

Den sikreste bevegelsesregistreringen oppnås når sensorlampen monteres til siden for gangretningen og sikten ikke hindres av f.eks. murer og trær etc. Rekkevidden er innskrenket når man går rett mot lampen.

Leveringsomfang (ill. 3.1)

- lampe
- veggbrakett
- to skruer
- to skrueinnsatser
- tre avstandsstykker
- dekkplater

Produktmål (ill. 3.2)

Apparatusoversikt (ill. 3.3)

- A** Tetningsplugg
- B** Veggbrakett
- C** Koblingsklemme
- D** Lampehus
- E** Sikringsbånd
- F** Nattlys
- G** Skumringsinnstilling
- H** Tidsinnstilling
- I** Sensorenhet

Dekningsområde (ill. 3.4-3.6)

4. Elektrisk tilkobling

Koblings skjema (ill. 4.1)

Nettledningen består av en 3-ledet kabel:

- L** = fase (som regel svart, brun eller grå)
- N** = nulleleder (som regel blå)
- PE** = jordleder (grønn/gul)

I tvilstilfeller må ledningene kontrolleres med en spenningstester. Deretter slås strømtilførselen av igjen. Fase (**L**) og nulleleder (**N**) kobles til kroneklemmen, jordleder (**PE**) kan om ønskelig kobles til kroneklemme (**E**).

Viktig:

Forveksles koblingene, vil dette senere føre til kortslutning i apparatet eller i sikringsskapet. I så tilfelle må de enkelte ledningene identifiseres og kobles til på nytt. Det kan selvsagt monteres en bryter på nettledningen til å slå av og på. Lyskilden i denne lampen kan ikke skiftes ut. Dersom lyskilden skal erstattes (f.eks. mot slutten av levetiden), må hele lampen skiftes ut.

5. Montering

- Kontroller alle komponenter for skader.
- Ikke ta produktet i bruk dersom det er skadet.
- Påse at lampen monteres slik at den ikke kan vibrere.
- Velg et egnet monteringssted og ta hensyn til rekkevidde og bevegelsesregistrering.

Fremgang ved montering:

- Slå av strømtilførselen (ill. 4.1)
- Løsne skruene (ill. 5.1)
- Trykk inn låsetasten og trekk lampen av veggbraketten (ill. 5.2)
- Løsne sikringsbåndet og kroneklemmen og ta av lampen (ill. 5.3)
- Tegn borehull (ill. 5.4)
- Bor hull og sett inn skruerinnsetter (ill. 5.5)
- Trykk inn tetningspluggen (ill. 5.6)
- Skjult montering (ill. 5.7)
- Åpen montering (ill. 5.8)
- Fest sikringsbåndet og kroneklemmen på veggbraketten (ill. 5.9)
- Koble til ledningen (ill. 5.10)
- Ta av sikkerhetssnoren på lampesiden og stikk den inn i veggbraketten (ill. 5.11)
- Sett lampehuset på veggbraketten (ill. 5.12)
- Skru fast skruene (ill. 5.13)
- Slå på strømtilførselen (ill. 5.13)
- Foreta innstillinger → «6. Funksjon»

6. Funksjon

Fabrikkinnstillinger

Tidsinnstilling:	5 sekunder
Skumringsinnstilling:	dagslysmodus
Nattlys:	AV

Tidsinnstilling (ill. 6.1H)

Ønsket belysningstid kan stilles trinnløst inn fra ca. 5 sek. til maks. 15 min. Tidsuret starter på nytt hvis den registrerer noen form for bevegelse før denne tiden er utløpt.

Skumringsinnstilling (ill. 6.1 G)

Ønsket reaksjonsnivå kan stilles trinnløst inn fra ca. 2 – 2000 lux.

- Skruknappen stilt på ☼ = dagslysmodus (uavhengig av lysstyrke)
- Skruknappen stilt på ☾ = skumringsmodus (ca. 2 lux)

Nattlys (ill. 6.1 F)

Off Standardprogram

- Softstart/ikke nattlys

Hva er soft-lysstart?

Sensorlampen har en softstart-funksjon. Dette innebærer at lyset ikke tennes med maksimal effekt når lampen slås på, men at lysstyrken reguleres jevnt opp til 100 % i løpet av kort tid. På samme måte dempes lyset langsomt når lampen slås av.

Komfort-spareprogram

- Softstart + nattlys til midt på natten
- Nattlys PÅ fra innstilt skumringsverdi til midt på natten

Hvordan fungerer komfort-spareprogrammet?

Det finnes ingen integrert klokke i sensorlampen, «midt på natten» beregnes ut fra mørkefasenes varighet. For en feilfri funksjon er det derfor viktig at sensorlampen får permanent spenning hele denne tiden. Den første natten (kalibreringsfasen) er nattlyset konstant på. Verdien lagres og sikres mot strømbrudd. Vi anbefaler å ikke avbryte spenningen i programmet. Verdien beregnes over flere netter. Ved en ev. feil bør sensorlampen derfor observeres over flere netter for å fastslå om sensorlampens utkoblingstid forskyves mot midnatt.

Komfortprogram

- Softstart + nattlys
- Nattlys PÅ fra innstilt skumringsverdi

Hva er nattlys?

Nattlyset gir en konstant nattbelysning med ca. 10 % lyseffekt. Først når det er bevegelse i dekningsområdet, tennes lyset (for innstilt tid) med maks. belysningseffekt (100 %). Deretter kobles lampen om til nattlys igjen (ca. 10 %).

NM Nightmatic-program

- Soft-lysstart, ikke grunnlys, ingen bevegelsesanalyse
- 100 % innkobling når lysstyrkeverdien underskrides

Permanent lys (ill. 6.2)

1) Tenne permanent lys:

Bryter 2 × AV og PÅ. Lampen tennes med permanent lys i 4 timer. Deretter går den automatisk over i sensordrift igjen.

2) Slukke permanent lys:

Bryter 1 × AV og PÅ. Lampen slukkes eller går over til sensordrift.

Viktig: Koblingsprosessene må finne sted innen 0,2 til 1 sekund.

Justering av dekningsområdet (ill. 6.3-6.6)

Dekningsområdet kan innskrenkes etter behov. Bruk de vedlagte dekkplatene til å dekke til så mange linsesegmenter som ønsket. Dermed unngås feilinnkoblinger grunnet f.eks. biler, forbipasserende personer etc., eller risikoområder kan overvåkes målrettet. Dekkplatene kan brytes loddrett fra hverandre langs rillene. Deretter festes de på linsen.

7. Vedlikehold

Produktet er vedlikeholdsfritt.

Skulle lampen bli skitten, kan den rengjøres med en fuktig klut (uten rengjøringsmiddel).

8. Avfallsbehandling

Elektriske apparater, tilbehør og emballasje skal resirkuleres på en miljøvennlig måte.



Ikke kast elektriske apparater i husholdningsavfallet!

Gjelder kun EU-land:

I henhold til gjeldende europeiske retningslinjer for elektriske apparater og brukte elektriske apparater, og i samsvar med nasjonal lovgivning, skal elektriske apparater som ikke lenger kan benyttes, samles opp atskilt fra annet søppel og gjenvinnes på en miljøvennlig måte.

9. Produsentgaranti

Dette STEINEL-produktet er fremstilt med største nøyaktighet. Det er prøvet mht. funksjon og sikkerhet i henhold til gjeldende forskrifter, og deretter underkastet en stikkprøvekontroll. Steinell gir full garanti for feilfri kvalitet og funksjon. Garantitiden utgjør 36 måneder, regnet fra dagen apparatet ble solgt til forbrukeren. Vi utbedrer mangler som kan føres tilbake til fabrikkfeil eller feil ved materialene. Garantien ytes ved reparasjon eller ved at deler med feil byttes ut. Garantien bortfaller ved skader på slitasjedeler, eller ved skader eller mangler som er oppstått som følge av ukynlig bruk eller vedlikehold. Følgeskader ved bruk (skader på andre gjenstander) dekkes ikke av garantien. Garantien ytes bare hvis hele apparatet pakkes godt inn og sendes til importøren. Legg ved en kort beskrivelse av feilen samt kvittering eller regning (kjøpsdato og forhandlers stempel).

Service:

Etter garantitidens utløp, eller ved mangler som ikke dekkes av garantien, kan vårt verksted foreta reparasjoner. Pakk produktet godt inn og send det til importøren.

3 ÅRS
PRODUSENT
GARANTI

10. Tekniske spesifikasjoner

Mål (b x d x h)	260 x 140 x 77 mm
Spenning	220-240 V, 50/60 Hz
Effekt	
• Stand by	<0,5 W
• Drift	8,4 W
Lyseffekt (lm)	751 lm
Effektivitet (lm/W)	90 lm/W
Nattlys	10 %
Levetid LED	50 000 t (L70B10 iht. LM80)
Fargetemperatur	3000 K
Fargegjengivelsesindeks	RA>80
Sensorteknologi	Passiv-infrarød
Dekningsområde	360°
Rekkevidde	maks.8 m tangentialt
Tidsinnstilling	5 sek. - 15 min.
Skumringsinnstilling	2 - 2000 lux
Kapslingsgrad	IP 44
Kapslingsklasse	II
Temperaturområde	- 20 til +40 °C

11. Driftsfeil

Feil	Årsak	Tiltak
Lampen har ikke spenning	■ Sikringen har reagert, ikke slått på, brudd på ledningen ■ Kortslutning i nettleddingen ■ En eventuell ledningsbryter er slått av	■ Aktiver sikringen, sett i ny, slå på ledningsbryteren, kontroller ledningen med spenningsstester ■ Kontroller koblingene ■ Slå på nettbryter
Lampen tennes ikke	■ Det er valgt feil skumringsinnstilling ■ Nettbryter er AV ■ Sikringen har reagert	■ Still inn på nytt ■ Slå på ■ Aktiver sikringen, sett i ny, kontroller ev. koblingene
Lampen slukkes ikke	■ Permanente bevegelser i dekningsområdet	■ Kontroller området
Lampen slukkes ikke helt	■ Nattlys er valgt	■ Programvalgbytter på Off
Sensordlampen tennes uten at bevegelse er synlig	■ Lampen er ikke bevegelsessikkert montert ■ Det er bevegelser i området som observatøren ikke ser (bevegelser bak vegg, et lite objekt beveger seg i umiddelbar nærhet av lampen etc.)	■ Monter lampehuset godt ■ Kontroller området

GR

1. Relatert til dette dokumentet

Påberosende lesing og sikkerhet

- Kvalifisert teknisk utdanning. Utdanning, også og spesielt, kun for bruk av vår produktlinje.
- Med spesielle tiltak, som de som er beskrevet i denne bruksanvisningen, som er nødvendige for å sikre sikkerheten og miljøet.

Forståelse av symbolene



Forvarsel om potensielle farer!



Referanse til informasjon i brukerveiledningen.

2. Generelle sikkerhetsregler



For å sikre sikkerheten og miljøet, må alle sikkerhetsregler følges nøye. Les bruksanvisningen for alle elektriske produkter.

- Ved installasjon skal det sikres at alle elektriske forbindelser er trykkløst og trykkløst. Først skal alle elektriske forbindelser være trykkløst og trykkløst. Først skal alle elektriske forbindelser være trykkløst og trykkløst.
- Ved installasjon skal det sikres at alle elektriske forbindelser er trykkløst og trykkløst. Først skal alle elektriske forbindelser være trykkløst og trykkløst.
- Ved installasjon skal det sikres at alle elektriske forbindelser er trykkløst og trykkløst. Først skal alle elektriske forbindelser være trykkløst og trykkløst.
- Ved installasjon skal det sikres at alle elektriske forbindelser er trykkløst og trykkløst. Først skal alle elektriske forbindelser være trykkløst og trykkløst.

3. L 710 LED

Bruk i samsvar med de tekniske kravene

- LED-lampe med sensor for bruk i innendørs og utendørs miljøer. Den er beregnet på bruk i innendørs og utendørs miljøer. Den er beregnet på bruk i innendørs og utendørs miljøer.

Oppmerksomhet:

Denne lampen er beregnet på bruk i innendørs og utendørs miljøer. Den er beregnet på bruk i innendørs og utendørs miljøer. Den er beregnet på bruk i innendørs og utendørs miljøer.

Inneholdt i pakken (se bilde 3.1)

- Lampe
- Veggmonteringsbracket
- To batterier
- To skruer
- Tre forseglinger
- Bruksanvisning

Dimensjoner (se bilde 3.2)

Oppmerksomhet (se bilde 3.3)

- A** Sylinderformet lampe
- B** Veggmonteringsbracket
- C** Akrodektet
- D** Plastring av lys
- E** Innendørs bruk
- F** Lyseffekt
- G** Rhythmisering av lys
- H** Rhythmisering av lys
- I** Innendørs bruk

Dimensjoner (se bilde 3.4-3.6)

4. Elektrisk forbindelse

Diagram av elektrisk forbindelse (se bilde 4.1)

Den elektriske forbindelsen består av tre ledninger:

- L** = Fase (sunnhetlig, svart eller grønt)
- N** = Nullledning (sunnhetlig, blå)
- PE** = Jordledning (sunnhetlig, gulgrønt)

I tilfelle av feilinstallasjon, kan det oppstå fare for elektrisk støt. Les bruksanvisningen for alle elektriske produkter.

Oppmerksomhet:

Denne lampen er beregnet på bruk i innendørs og utendørs miljøer. Den er beregnet på bruk i innendørs og utendørs miljøer. Den er beregnet på bruk i innendørs og utendørs miljøer.

να εγκατασταθεί φυσικά διακόπτης δικτύου για ενεργοποίηση και απενεργοποίηση. Η πηγή φωτός αυτού του λαμπτήρα δεν είναι αντικαταστάσιμη, σε περίπτωση που πρέπει να αντικατασταθεί η πηγή φωτός (π.χ. με τη λήξη της διάρκειας ζωής της), πρέπει να αντικατασταθεί ολόκληρος ο λαμπτήρας.

5. Εγκατάσταση

- Ελέγχετε όλα τα εξαρτήματα σχετικά με βλάβες.
- Σε περίπτωση βλαβών δεν επιτρέπεται η λειτουργία του προϊόντος.
- Κατά την εγκατάσταση του λαμπτήρα πρέπει να προσέξετε ώστε η στερέωσή του να γίνει χωρίς να επιδέχεται κραδασμούς.
- Επιλέγεται κατάλληλο σημείο εγκατάστασης λαμβάνοντας υπόψη την εμβέλεια και την ανίχνευση κινήσεων.

Βήματα εγκατάστασης

- Διακόπτετε τροφοδοσία ρεύματος **(εικ. 4.1)**
- Λύνετε βίδες **(εικ. 5.1)**
- Πιέζετε ασφάλεια και αφαιρείτε λαμπτήρα τραβώντας από το στήριγμα τοίχου **(εικ. 5.2)**
- Λύνετε ιμάντα ασφαλείας και ακροδέκτη σύνδεσης και αφαιρείτε λαμπτήρα **(εικ. 5.3)**
- Σημαδεύετε σημεία για τρύπες **(εικ. 5.4)**
- Ανοίγετε τρύπες και τοποθετείτε τακάκια **(εικ. 5.5)**
- Τρυπάτε στεγανοποιητική τάπα **(εικ. 5.6)**
- Ενδοτοίχια εγκατάσταση **(εικ. 5.7)**
- Εξωτοίχια εγκατάσταση **(εικ. 5.8)**
- Στερεώνετε ιμάντα ασφαλείας και ακροδέκτη σύνδεσης στο στήριγμα τοίχου **(εικ. 5.9)**
- Συνδέετε καλώδιο σύνδεσης **(εικ. 5.10)**
- Αφαιρέστε την ταινία ασφαλείας στο πλάι του λαμπτήρα και τοποθετήστε την στο επιτοίχιο στήριγμα **(εικ. 5.11)**
- Προσαρμόζετε πλαίσιο φωτιστικού στο στήριγμα τοίχου **(εικ. 5.12)**
- Βιδώνετε σφιχτά τις βίδες **(εικ. 5.13)**
- Ενεργοποιείτε τροφοδοσία ρεύματος **(εικ. 5.13)**
- Κάνετε ρυθμίσεις → „6. Λειτουργία"

6. Λειτουργία

Ρυθμίσεις εργοστασίου

Ρύθμιση χρόνου: 5 δευτερόλεπτα
Ρύθμιση ευαισθησίας: Λειτουργία ημέρας
Φως νύχτας: ΕΚΤΟΣ

Ρύθμιση χρόνου (εικ. 6.1 H)

Η επιθυμητή διάρκεια φωτισμού του λαμπτήρα μπορεί να ρυθμιστεί αδιαβάθμητα από περ. 5 δευτ.

έως το ανώτερο 15 λεπτά. Με κάθε ανίχνευση κίνησης πριν από την παρέλευση αυτού του χρόνου γίνεται εκ νέου εκκίνηση του χρονομέτρου.

Ρύθμιση ευαισθησίας (εικ. 6.1 G)

Το επιθυμητό όριο ευαισθησίας μπορεί να ρυθμιστεί αδιαβάθμητα από περ. 2 έως 2000 Lux.

- Ρυθμιστής σε θέση ☒ = Λειτουργία φωτός ημέρας (εξαρτάται από φωτεινότητα)
- Ρυθμιστής σε θέση ☒ = Λειτουργία λυκόφωτος (περ. 2 Lux)

Φως νύχτας (εικ. 6.1. F)

Off Πρότυπο πρόγραμμα

- Απαλό άναμμα φωτός / χωρίς φως νύχτας

Τι είναι απαλό άναμμα φωτός;

Ο αισθητήριος λαμπτήρας διαθέτει λειτουργία απαλού ανάμματος φωτός. Αυτό σημαίνει ότι το φως κατά την έναρξη δεν ενεργοποιείται αμέσως με μέγιστη ισχύ, αλλά η φωτεινότητα ρυθμίζεται σταδιακά εντός σύντομου χρόνου έως το όριο 100%. Με τον ίδιο τρόπο γίνεται κατά το σβήσιμο και η αντίθετη ρύθμιση μέχρι να σβήσει πλήρως το φως.

🕒_{1/2} Οικονομικό πρόγραμμα άνεσης

- Απαλό άναμμα φωτός + φως νύχτας έως μεσονύχτιο
- Φως νύχτας ΕΝΤΟΣ από ρυθμισμένη τιμή ορίου ευαισθησίας έως μεσονύχτιο

Πως λειτουργεί το οικονομικό πρόγραμμα άνεσης;

Στον αισθητήριο λαμπτήρα δεν υπάρχει ενσωματωμένο ρολόι, το μεσονύχτιο υπολογίζεται μόνο μέσω της διάρκειας των φάσεων σκότους. Συνεπώς για την άψογη λειτουργία είναι σημαντικό να τροφοδοτείται συνεχώς ο αισθητήριος λαμπτήρας με ηλεκτρική τάση κατά τη διάρκεια αυτή. Κατά τη διάρκεια της πρώτης νύχτας (φάση μέτρησης) το φως νύχτας είναι σε πλήρη ενέργεια. Οι τιμές αποθηκεύονται με ασφάλεια ανεξάρτητα από τη διακοπή ηλεκτρικής τάσης. Προτείνουμε να μην διακόπτεται η τάση στο πρόγραμμα. Οι τιμές υπολογίζονται μέσω πολλών νυχτών. Και συνεπώς σε ενδεχόμενη περίπτωση σφάλματος, πρέπει να γίνει παρακολούθηση σε περισσότερες νύχτες, αν ο χρόνος απενεργοποίησης του αισθητήριου λαμπτήρα τροποποιείται προς την κατεύθυνση του μεσονυχτίου.

🕒 Πρόγραμμα άνεσης

- Απαλό άναμμα φωτός + φως νύχτας
- Φως νύχτας ΕΝΤΟΣ από ρυθμισμένη τιμή ορίου ευαισθησίας

Τι είναι φως νύχτας;

Το φως νύχτας καθιστά εφικτό νυχτερινό διαρκή φωτισμό με ισχύ φωτός περ. 10%. Μόνο εφόσον γίνει κίνηση στην περιοχή ανίχνευσης το φως περνάει (για το ρυθμισμένο χρόνο) σε μέγιστη ισχύ φωτός (100%). Κατόπιν ο λαμπτήρας επιστρέφει πάλι σε φως νύχτας (περ. 10%).

NM Πρόγραμμα Nightmatic

- Απαλό άναμμα φωτός, χωρίς φως νύχτας, χωρίς αξιολόγηση κινήσεων
- 100% ενεργοποίηση αν υποτιμηθεί το όριο φωτεινότητας

Λειτουργία συνεχούς φωτός (εικ. 6.2)

1) Άναμμα συνεχούς φωτός:

Διακόπτης 2 x ΕΚΤΟΣ και ΕΝΤΟΣ. Ο λαμπτήρας ρυθμίζεται για 4 ώρες σε συνεχές φως. Κατόπιν ο λαμπτήρας περνάει αυτόματα πάλι σε λειτουργία αισθητήρα.

2) Σβήσιμο συνεχούς φωτός:

Διακόπτης 1 x ΕΚΤΟΣ και ΕΝΤΟΣ. Ο λαμπτήρας σβήνει ή περνάει σε λειτουργία αισθητήρα.

Προσοχή:

Οι φάσεις μεταγωγής πρέπει να εκτελούνται σε όρια 0,2 έως 1 δευτερόλεπτο.

Ευθυγράμμιση ορίων ανίχνευσης (εικ. 6.3-6.6)

Ανάλογα με τις ανάγκες είναι εφικτός ο περιορισμός των ορίων κάλυψης. Οι συνημμένες μάσκες κάλυψης εξυπηρετούν στην κάλυψη επιθυμητού αριθμού στοιχείων φακού. Με αυτό τον τρόπο αποκλείονται εσφαλμένες ενεργοποιήσεις εξαιτίας π.χ. αυτοκινήτων, πεζών κ.λπ. ή παρακολούθονται συγκεκριμένα σημεία κινδύνου. Οι μάσκες κάλυψης μπορούν να κοπούν κατά μήκος των προαυλακωμένων χωρισμάτων σε κάθετη θέση. Κατόπιν εισάγονται εύκολα στο φακό.

7. Συντήρηση

Το προϊόν δεν χρειάζεται συντήρηση.

Σε περίπτωση ακαθαρσιών ο λαμπτήρας μπορεί να καθαρίζεται με νωπό πανί (χωρίς απορρυπαντικό).

8. Απόσυρση

Ηλεκτρικές συσκευές, εξαρτήματα και συσκευασίες θα πρέπει να αποσύρονται με τρόπο φιλικό προς το περιβάλλον και να ανακυκλώνονται.



Δεν επιτρέπεται να πετάτε ηλεκτρικές συσκευές στα οικιακά απορρίμματα!

Μόνο για χώρες ΕΕ:

Σύμφωνα με την ισχύουσα Ευρωπαϊκή Οδηγία σχετικά με άχρηστες ηλεκτρικές και ηλεκτρονικές συσκευές και την εφαρμογή της σε εθνικό δίκαιο πρέπει οι άχρηστες πλέον ηλεκτρικές συσκευές να αποσύρονται ξεχωριστά και να οδηγούνται σε ανακύκλωση φιλική προς το περιβάλλον.

9. Εγγύηση κατασκευαστή

Αυτό το προϊόν STEINEL κατασκευάστηκε με μέγιστη προσοχή, ελέγχθηκε σχετικά με τη λειτουργία του και την τεχνική του ασφάλεια σύμφωνα με τους ισχύοντες κανονισμούς και κατόπιν υποβλήθηκε σε δειγματοληπτικό έλεγχο. Η εταιρία STEINEL αναλαμβάνει την εγγύηση για απρόσκοπτη κατάσταση και λειτουργία. Ο χρόνος εγγύησης ανέρχεται σε 36 μήνες και αρχίζει με την ημέρα πώλησης στον καταναλωτή. Επιδιορθώνουμε ελαττώματα, τα οποία οφείλονται σε σφάλματα υλικού ή εργοστασίου, η εγγυητική απαίτηση εκπληρώνεται με επισκευή ή αντικατάσταση ελαττωματικών εξαρτημάτων σύμφωνα με δική μας επιλογή. Η εγγυητική απαίτηση εκπίπτει για βλάβες σε φθιρόμενα εξαρτήματα όπως επίσης για βλάβες και ελαττώματα που οφείλονται σε ακατάλληλο χειρισμό ή ακατάλληλη συντήρηση. Περαιτέρω επακόλουθες βλάβες σε ξένα αντικείμενα αποκλείονται. Η εγγύηση παρέχεται μόνο εφόσον η συσκευή αποσταλεί σε μη αποσυρματωμένη μορφή με σύντομη περιγραφή βλάβης, απόδειξη ταμείου ή τιμολόγιο (ημερομηνία αγοράς και σφραγίδα εμπόρου), καλά συσκευασμένη στην αρμόδια υπηρεσία σέρβις.

Σέρβις:

Επισκευές μετά την πάροδο του χρόνου εγγύησης ή επισκευές ελαττωμάτων χωρίς εγγυητική απαίτηση εκτελούνται από το σέρβις του εργοστασίου μας. Σας παρακαλούμε να αποστείλετε το προϊόν καλά συσκευασμένο στην πλησιέστερη υπηρεσία σέρβις.

3 E T H
ΚΑΤΑΣΚΕΥΑΣΤΗ
ΕΓΓΥΗΣΗΣ

10. Τεχνικά δεδομένα	
Διαστάσεις (Π × Β × Υ)	260 × 140 × 77 mm
Τάση δικτύου	220-240 V, 50/60 Hz
Ισχύς	
• Stand by	<0,5 W
• Λειτουργία	8,4 W
Ισχύς φωτός (lm)	751 lm
Αποδοτικότητα (lm/W)	90 lm/W
Φως νύχτας	10 %
Διάρκεια ζωής LED	50.000 ώρες (L70B10 σύμφωνα με LM80)
Θερμοκρασία χρώματος	3000 K
Δείκτης χρωματικής απόδοσης	RA>80
Τεχνολογία αισθητήρων	Παθητικό-υπέρευθρο
Όρια κάλυψης	360°
Εμβέλεια	μέγ. 8 m εφαιπτομενικά
Ρύθμιση χρόνου	5 δευτ. - 15 λεπτά
Ρύθμιση ευαισθησίας	2 - 2000 Lux
Είδος προστασίας	IP 44
Κλάση προστασίας	II
Όρια θερμοκρασίας	- 20 έως +40°C

11. Διαταραχές λειτουργίας

Βλάβη	Αιτία	Βοήθεια
Λαμπτήρας χωρίς τάση	<ul style="list-style-type: none"> ■ Ασφάλεια αντέδρασε, μη ενεργοποιημένη, διακοπή κυκλώματος ■ Βραχυκύκλωμα στο δίκτυο τροφοδοσίας ■ Ενδεχόμενος διακόπτης δικτύου ΕΚΤΟΣ 	<ul style="list-style-type: none"> ■ Ενεργοποίηση ασφάλειας, αντικατάσταση, ενεργοποίηση διακόπτη δικτύου, έλεγχος κυκλώματος με δοκιμαστικό τάσης ■ Ελέγχετε συνδέσεις ■ Ενεργοποιείτε διακόπτη δικτύου
Λαμπτήρας δεν ανάβει	<ul style="list-style-type: none"> ■ Λανθασμένη επιλογή ρύθμισης ευαισθησίας ■ Διακόπτης δικτύου ΕΚΤΟΣ ■ Ασφάλεια αντέδρασε 	<ul style="list-style-type: none"> ■ Νέα ρύθμιση ■ Ενεργοποιείτε ■ Ενεργοποίηση ασφάλειας, αντικατάσταση, εν ανάγκη έλεγχος σύνδεσης
Λαμπτήρας δεν σβήνει	<ul style="list-style-type: none"> ■ Διαρκής κίνηση εντός των ορίων ανίχνευσης 	<ul style="list-style-type: none"> ■ Έλεγχος περιοχής
Λαμπτήρας δεν σβήνει πλήρως	<ul style="list-style-type: none"> ■ Επιλέχθηκε φως νύχτας 	<ul style="list-style-type: none"> ■ Διακόπτης επιλογής προγράμματος σε θέση Off
Λαμπτήρας ενεργοποιείται χωρίς αντιληπτή κίνηση	<ul style="list-style-type: none"> ■ Ασταθής εγκατάσταση λαμπτήρα ■ Υπήρξε κίνηση, αλλά δεν έγινε αντιληπτή από τον παρατηρητή (κίνηση πίσω από τοίχο, κίνηση μικρού αντικειμένου στο άμεσο περιβάλλον του λαμπτήρα κ.λπ.) 	<ul style="list-style-type: none"> ■ Κάνετε σταθερή εγκατάσταση πλαισίου ■ Ελέγχετε όρια ανίχνευσης

TR

1. Bu doküman hakkında

Lütfen itinayla okuyun ve saklayın!

- Telif hakları korunmaktadır. Kismen de olsa basılması, ancak onayımız alınarak mümkündür.
- Teknik gelişmelere hizmet eden değişiklikler yapma hakkı saklıdır.

Sembol açıklaması



Tehlikelere karşı uyarı!



Dokümandaki metin kısımlarına gönderme.

2. Genel güvenlik uyarıları



Cihaz üzerindeki tüm çalışmalardan önce, elektrik beslemesini kesin!

- Montaj sırasında, bağlanacak olan elektrik tesisatında enerji kesik olmalıdır. Bu nedenle ilk olarak elektriği kapatın ve bir kontrol kalemiyle enerjinin kesildiğini kontrol edin.
- Bu cihazların kurulumu sırasında, elektrik şebekesinin üzerinde bir çalışma söz konusudur; bu yüzden, ülkeye özgü kurulum talimatları ve bağlantı koşulları uyarınca, usulüne uygun bir çalışma gerçekleştirilmelidir (örn. **DE**-VDE 0100, **AT**-ÖVE/ÖNORM E 8001-1, **CH**-SEV 1000)
- Sadece orijinal yedek parçalar kullanın.
- Onarımlar sadece, uzman atölyeler tarafından gerçekleştirilebilir.

3. L 710 LED

Amacına uygun kullanım

- Sensörlü LED lamba, iç ve dış mekanda duvara montaj için uygundur

Entegre kızılötesi sensörü, hareket eden vücutlardan yayılan görünmez ısı farkını (insanlar, hayvanlar, vb.) algılar. Algılanan bu ısı radyasyonu, cihaz içinde elektronik olarak işlenir ve lambayı otomatik olarak çalıştırır. Örneğin duvarlar veya camlar gibi engeller nedeniyle ısı radyasyonu algılanmaz ve bu durumda hiçbir çalıştırma işlemi yapılmaz.

Önemli:

En güvenli hareket algılaması, sensörlü lamba yürüyüş yönünün yan tarafında monte edildiği ve sensörün önünde herhangi bir engel (örneğin ağaçlar, duvarlar vb.) olmadığı zaman sağlanır. Doğrudan lambanın üzerine yürüdüğünüzde menzil kısıtlanır.

Teslimat kapsamı (Şek. 3.1)

- Lamba
- Duvar tutucusu
- iki vida
- iki dübel
- üç ara parçası
- Kapak siperlikleri

Ürünün boyutları (Şek. 3.2)

Cihazın genel görünümü (Şek. 3.3)

- A** Tapa
- B** Duvar tutucusu
- C** Bağlantı terminali
- D** Lamba gövdesi
- E** Emniyet bandı
- F** Gece ışığı
- G** Alacakaranlık ayarı
- H** Zaman ayarı
- I** Sensör ünitesi

Kapsama alanı (Şek. 3.4-3.6)

4. Elektrik bağlantısı

Devre şeması (Şek. 4.1)

Elektrik kablosu, 3 iletkenli bir kablodur:

- L** = Faz (genellikle siyah, kahverengi veya gri)
- N** = Nötr hattı (genellikle mavi)
- PE** = Topraklama hattı (yeşil/sarı)

Çelişkiye düşülmesi halinde, kabloları bir avometre cihazıyla tanımlayın; ardından tekrar elektriksiz hale getirin. Faz (L) ve nötr kablosu (N) avize terminaline bağlanmalıdır; topraklama kablosu (PE) ise opsiyonel olarak (E) bağlantı terminaline bağlanabilir.

Önemli:

Bağlantıların karıştırılması, daha sonra cihazda veya sigorta kutusunda kısa devreye neden olur. Bu durumda, kabloların hepsini tekrar tanımlamak ve yeniden birleştirmek zorundasınız. Elektrik besleme kablosuna, açma ve kapama için uygun bir elektrik anahtarı tesis edilebilir. Bu lambanın ışık kaynağı değiştirilemez; ışık kaynağının değiştirilmesi gerektiğinde (örn. çalışma ömrü sona erdiğinde), komple lambanın yenilenmesi gerekir.

5. Montaj

- Bütün yapı parçalarında hasar kontrolü yapın.
- Hasarlar olduğunda, ürünü işleme almayın.
- Lambanın montaj sırasında, titreşime maruz kalmayacak şekilde sabitlemesine dikkat edilmelidir.
- Erişim menzili ve hareketlerin algılanmasını göz önüne alarak, uygun montaj yerini seçin.

Montaj adımları

- Elektrik beslemesini kapatın (Şek. 4.1)
- Vidaları sökün (Şek. 5.1)
- Tırnağı bastırın ve lambayı duvar tutucusundan çekin (Şek. 5.2)
- Emniyet bandını ve bağlantı terminalini sökün ve lambayı yerinden alın (Şek. 5.3)
- Delik yerlerini işaretleyin (Şek. 5.4)
- Delikleri delin ve dübelleri yerleştirin (Şek. 5.5)
- Elektrik kablosu için tapayı delin (Şek. 5.6)
- Montaj Sıva altı (Şek. 5.7)
- Montaj Sıva üstü (Şek. 5.8)
- Emniyet bandını ve bağlantı terminalini duvar tutucusuna sabitleyin (Şek. 5.9)
- Bağlantı kablosunu bağlayın (Şek. 5.10)
- Lamba tarafındaki emniyet şeridini çıkarın ve duvar tutucuya yerleştirin (Şek. 5.11)
- Lamba gövdesini duvar tutucusuna yerleştirin (Şek. 5.12)
- Vidaları sıkın (Şek. 5.13)
- Elektrik beslemesini açın (Şek. 5.13)
- Ayarları yapın → "6. Fonksiyon"

6. Fonksiyon

Fabrika ayarları

Zaman ayarı:	5 saniye
Alacakaranlık ayarı:	Gündüz modu
Gece ışığı:	KAPALI

Zaman ayarı (Şek. 6.1 H)

Lambanın istenen aydınlatma süresi, yak. 5 saniye ile maks. 15 dakika arasında kademesiz olarak ayarlanabilir. Bu süre bitmeden önce algılanan her hareketle birlikte, saat yeniden çalışmaya başlar.

Alacakaranlık ayarı (Şek. 6.1 G)

Lambanın istenen tepkime eşiği, yak. 2 ile 2000 Lux arasında kademesiz olarak ayarlanabilir.

- Ayar düğmesi ☒ konumunda = Gün ışığı işletimi (parlaklığa bağlı olmadan)
- Ayar düğmesi ☑ konumunda = Alacakaranlık işletimi (yak. 2 Lux)

Gece ışığı (Şek. 6.1 F)

Off Standart program

- Yumuşak ışık başlatma / gece ışığı yok

Yumuşak ışık başlatma nedir?

Sensörlü lambanın yumuşak ışık başlatma fonksiyonu bulunur. Bu fonksiyon sayesinde, ışık açıldığı an lamba azami ışık gücü ile yanmaz ve ancak çok kısa bir süre içinde aralıksız % 100 oranına yükseltilir. Aynı şekilde ışık kapatıldığında da anında sönmeyiz ve yavaşça kapanır.

1/2 Konforlu tasarruf programı

- Yumuşak ışık başlatma + Gece ışığı gece yarısına kadar
- Gece ışığı, ayarlanan alacakaranlık değerinden sonra gece yarısına kadar AÇIK

Konforlu tasarruf programı nasıl çalışır?

Sensörlü lambada saat entegre edilmemiştir; gece yarısı sadece, karanlık aşamalarının uzunluğuna bağlı olarak belirlenir. Bu nedenle kusursuz bir fonksiyon için, sensörlü lambanın bu süre dahilinde elektrik beslemesine sürekli bağlı olması önemlidir. İlk gece boyunca (ölçüm aşaması) gece ışığı, komple aktif durumdadır. Değerler, elektrik kesintisinden etkilenmeden kaydedilir. Program sırasında, elektriğin kesilmemesini öneriyoruz. Değerler birkaç gece boyunca belirlenir. Böylece muht. bir hata durumuna karşın sensörlü lambanın kapanma süresinin gece yarısına doğru değişim gösterip göstermediği, birkaç gece boyunca gözlemlenmiş olur.

1 Konfor programı

- Yumuşak ışık başlatma + Gece ışığı
- Gece ışığı, ayarlanan alacakaranlık değerinden sonra AÇIK

Gece ışığı nedir?

Gece ışığı, ışık gücünün yak. % 10'uyla sürekli bir gece aydınlatması sağlar. Ancak kapsama alanında hareket algılanması halinde ışık (ayarlanmış olan süre boyunca) maksimum ışık gücüne (% 100) getirilir. Ardından lamba, tekrar gece ışığında çalıştırılır (yak. % 10).

NM Nightmatic programı

- Yumuşak ışık başlatma, gece ışığı yok, hareket değerlendirme yok
- Parlaklık değerinin altına düşüldüğünde % 100 çalıştırma

Sürekli ışık işletimi (Şek. 6.2)

1) Sürekli ışığın açılması:

Anahtar 2 x KAPALI ve AÇIK. Lamba 4 saat süreyle sürekli işi ayarlanır. Ardından, otomatik olarak tekrar sensörlü işleme geçer.

2) Sürekli ışığın kapatılması:

Anahtar 1 x KAPALI ve AÇIK. Lamba kapanır ya da sensörlü işleme geçer.

Önemli:

Anahtarlama işlemleri 0,2 ile 1 saniye aralığında yapılmalıdır.

Kapsama alanı ayarı (Şek. 6.3-6.6)

Kapsama alanı, isteğe bağlı olarak kısıtlanabilir. Birlikte verilen kapak blendajları, istenilen sayıda mercekle elemanın örtülmesine yarar. Böylece örn. otomobiller, yayalar vb. nedeniyle hatalı devreye girmeler önlenir veya tehlike yerleri özel olarak denetlenir. Kapak blendajları, üzerlerindeki inceltimisi dikey veya yatay bölünmelerden ayrılabilir. Daha sonra kolayca merceğin üzerine takılabilir.

7. Bakım

Ürün bakım gerektirmez.

Lamba kirlendiğinde, nemli bir bez yardımıyla (deterjan kullanmadan) temizlenebilir.

8. Tasfiye

Elektrikli cihazlar, aksesuar ve ambalajlar, çevre dostu bir dönüşüme gönderilmelidir.



Elektrikli cihazları evsel atıkların içine atmayın!

Sadece AB ülkeleri için:

Atık Elektrikli ve Elektronik Cihazlar Avrupa yönergesine ve bunun dönüştüğü ulusal yasaya göre, artık kullanılmayacak haldeki elektrikli cihazların ayrı toplanıp çevre dostu geri dönüşüm için gönderilmesi zorunludur.

9. Üretici garantisi

Bu STEINEL ürünü, büyük bir itina ile üretilmiş, fonksiyon ve güvenlik kontrolleri geçerli talimatlar uyarınca yapılmış ve ardından bir numune kontrolüne tabi tutulmuştur. STEINEL, kusursuz nitelik ve fonksiyon garantisi vermektedir. Garanti süresi 36 ay olup, kullanıcıya satış tarihi itibarıyla başlar. Malzeme ve fabrikasyon hatalardan kaynaklanan

kusurlar tarafımızca giderilmektedir; garanti hizmeti, tercihimize bağlı olarak kusurlu parçaların onarımı veya değişimi şeklinde gerçekleşir. Garanti hizmeti, aşınma parçalarındaki hasarları, usulüne aykırı uygulama veya bakım sonucunda meydana gelen hasar ve kusurları kapsamaz. Yabancı cisimlere yansıyan dolaylı zararlar, garanti kapsamı dışındadır. Garanti yükümlülüğü ancak, cihazın açılmamış halde kısa hata açıklaması, kasa fişi veya faturasıyla (satış tarihi ve satıcı kaşesi) birlikte, tam ambalajlanmış şekilde ilgili servis istasyonuna gönderilmesi durumunda geçerlidir.

Servis:

Fabrika servisimiz, garanti süresi sona erdikten sonra veya aksaklıklar halinde onarım yapar. Lütfen ürünü iyi ambalajlanmış halde, en yakın servis istasyonuna gönderin.

3 Y I L
ÜRETİCİ
GARANTİSİ

10. Teknik özellikler

Boyutlar (G x D x Y)	260 x 140 x 77 mm
Şebeke gerilimi	220-240 V, 50/60 Hz
Güç	
• Stand by	<0,5 W
• İşletim	8,4 W
Işık gücü (lm)	751 lm
Verim (lm/W)	90 lm/W
Gece ışığı	% 10
LED çalışma ömrü	50.000 saat (LM80 uyarınca L70B10)
Renk sıcaklığı	3000 K
Renk yansıtma indeksi	RA>80
Sensör teknolojsi	Pasif kızılötesi
Kapsama alanı	360°
Menzil	maks. 8 m teğetsel
Zaman ayarı	5 sn - 15 dak
Alacakaranlık ayarı	2-2000 Lux
Koruma türü	IP 44
Koruma sınıfı	II
Sıcaklık aralığı	- 20 ila +40°C

11. İşletim arızaları

Anıza	Nedeni	Giderilmesi
Lambada elektrik yok	■ Sigorta atmış, çalıştırılmamış, kablo kopuk ■ Elektrik kablosunda kısa devre ■ Muhtemelen, mevcut elektrik anahtarı kapalı	■ Sigortayı çalıştırın, değiştirin, elektrik anahtarını çalıştırın, kabloyu avometre ile gözden geçirin ■ Bağlantıları gözden geçirin ■ Elektrik anahtarını çalıştırın
Lamba çalışmıyor	■ Alacakaranlık ayarı yanlış seçilmiş ■ Elektrik anahtarı KAPALI ■ Sigorta atmış	■ Yeniden ayarlayın ■ Çalıştırın ■ Sigortayı çalıştırın, değiştirin; gerekt. bağlantıyı kontrol edin
Lamba kapanmıyor	■ Kapsama alanında sürekli hareket var	■ Alanı kontrol edin
Lamba komple kapanmıyor	■ Gece ışığı seçilmiş	■ Program seöme anahtarı Off konumunda
Lamba, hareket algılanmaksızın çalışıyor	■ Lamba harekete karşı güvenli monte edilmemiş ■ Hareket mevcut, ancak izleyici tarafından algılanmıyor (duvar arkasında hareket, lambanın çok yakınında küçük bir objenin hareketi vb.)	■ Gövdeyi sıkı monte edin ■ Alanı kontrol edin

HU

1. Tudnivaló a dokumentummal kapcsolatban

Kérjük, olvassa el figyelmesen és őrizze meg!

- Szerzői jogvédelem alatt áll. Sokszorosítani, kivetni is, csak az engedélyünkkel szabad.
- A műszaki fejlődést szolgáló változtatások jogát fenntartjuk.

Jelmagyarázat



Figyelmeztetés veszélyekre!



A dokumentum szöveghelyeire utal.

2. Általános biztonsági útmutatások



Mielőtt dolgozni kezdene a készüléken, szakítsa meg a ráadott feszültséget!

- Szereléskor a csatlakoztatni kívánt vezetéknek feszültségmentesnek kell lennie. Ezért a szerelés megkezdése előtt kapcsolja le az áramot, és feszültségjelzővel ellenőrizze a feszültségmentesítést.
- Ezeknek a készülékeknek a felszerelések hálózati feszültséggel lesz dolga; ezért a munkát a saját országában hatályos szerelési előírások és bekötési feltételek szem előtt tartásával, szakszerű módon kell végeznie (pl. DE-VDE 0100, AT -ÖVE/ÖNORM E 8001-1, CH-SEV 1000)
- Csak eredeti pótalkatrészeket használjon.
- Javításokat csak szakszerviz végezhet.

3. L 710 LED

Rendeltetésszerű használat

- Érzékelővel rendelkező bel- és kültéri használatra alkalmas falra szerelhető LED-lámpa
- A beépített infravörös érzékelő a mozgó testek (emberek, állatok stb.) által kibocsátott, láthatatlan hőszugárzást érzékeli. Az eszköz a felfogott hőszugárzást elektronikus jellel alakítja, és ennek segítségével önműködően bekapcsolja a lámpát. Akadályokon, pl. falon vagy ablaküvegen keresztül a hőszugárzás nem érzékelhető, ezért a lámpa sem kapcsolódik be.

Fontos:

A mozgás érzékelése akkor a legbiztosabb, ha a mozgásérzékelős lámpát a mozgáshoz képest oldalirányban szereli fel, és az érzékelő látóterét nem korlátozzák akadályok (pl. fák, falak stb.). A

hatótávolság korlátozott, amikor egyenesen a lámpa felé megy.

A csomag tartalma (3.1. ábra)

- lámpa
- fali tartó
- két csavar
- két tipli
- három távtartó
- takaróbetétek

Termékméretek (3.2. ábra)

A készülék áttekintése (3.3. ábra)

- A tömítődugó
- B fali tartó
- C csatlakozókapocs
- D lámpaház
- E biztosítószalag
- F éjszakai fény
- G alkonykapcsoló-beállítás
- H időbeállítás
- I mozgásérzékelő egység

Érzékelési terület (3.4-3.6. ábra)

4. Elektromos csatlakozás

Kapcsolási rajz (4.1. ábra)

A hálózati betápvezeték 3-erű kábelből áll:

- L = fázis (többnyire fekete, barna vagy szürke)
- N = nulla vezető (többnyire kék)
- PE = védővezető (zöld/sárga)

Kétség esetén a vezetékeket feszültségjelző segítségével azonosítani kell; majd le kell róluk kapcsolni a feszültséget. Csatlakoztassa a fázist (L), a nullavezetőt (N) a csatlakozókapocsra, és a védőföldelés (PE) opcionálisan kapcsolható a kapocsra (E).

Fontos:

A csatlakozások felcserélése később zárathoz vezet a készülékben vagy a biztosítékdozobban. Ebben az esetben ismét azonosítani kell az egyes vezetékeket, és újból össze kell kötni őket. A hálózati betápvezetékben természetesen hálózati kapcsoló is lehet, amellyel be- és kikapcsolható a készülék. A lámpa fényforrását nem lehet cserélni; amennyiben a fényforrást cserélni kell (pl. ha élettartamának végére ért), a teljes lámpát le kell cserélni.

5. Szerelés

- Minden alkatrészt ellenőrizzen sérülés szempontjából.
- Sérülések esetén ne vegye használatba a terméket.
- A lámpa felszerelésekor ügyeljen arra, hogy az rázkódásmentesen legyen rögzítve.
- A hatótávolság és a mozgásérzékelés tekintetbe vételével válasszon alkalmas helyet, ahová felszerelheti a készüléket.

A szerelés lépései

- Kapcsolja le az áramellátást **(4.1. ábra)**
- Lazítsa meg a csavarokat **(5.1. ábra)**
- Nyomja meg a reteszt, és húzza le a fali tartóról a lámpát **(5.2. ábra)**
- Lazítsa meg a biztosítószalagot és a csatlakozókapszot, és vegye le a lámpát **(5.3. ábra)**
- Jelölje be a furatok helyét **(5.4. ábra)**
- A furatokat fúrja ki, és rakjon beléjük tiplit **(5.5. ábra)**
- Szúrja át a hálózati vezeték tömítődugóját **(5.6. ábra)**
- Vakolat alá süllyesztett szerelés **(5.7. ábra)**
- Vakolat fölötti szerelés **(5.8. ábra)**
- Rögzítse a biztosítószalagot és a csatlakozókapszot a fali tartóra **(5.9. ábra)**
- Csatlakoztassa rá a csatlakozókábelt **(5.10. ábra)**
- Távolítsa el a lámpa oldaláról a biztonsági szalagot, és tegye a fali tartóba **(5.11. ábra)**
- A lámpaházat rakja rá a fali tartóra **(5.12. ábra)**
- Húzza meg a csavarokat **(5.13. ábra)**
- Kapcsolja be az áramellátást **(5.13. ábra)**
- Végezze el a beállításokat → **"6. Működés"**

6. Működés

Gyári beállítások

Időbeállítás: 5 másodperc
Alkonykapcsoló beállítás: nappali üzem
Éjszakai fény: KI

Időbeállítás (6.1. H ábra)

A lámpa kívánt világítási időtartamát kb. 5 mp és max. 15 perc között fokozatmentesen lehet beállítani. A beállított idő letelte előtt érzékelt mozgás hatására az idő mérése újrakezdődik.

Alkonykapcsoló-beállítás (6.1.G ábra)

A kívánt megszólalási küszöb kb. 2 lux-tól 2000 lux-ig fokozatmentesen állítható.

- A szabályozó gomb ☼ állásra állítva = nappali üzem (világosságtól függetlenül)
- A szabályozó gomb ☾ állásra állítva = alkony-üzemmód (kb. 2 lux)

Éjszakai fény (6.1.F ábra)

Off Alapprogram

- Lágy bekapcsolás / nincs éjszakai fény

Mi az a lágy bekapcsolás?

A mozgásérzékelős lámpa ún. lágy-bekapcsolási funkcióval rendelkezik. Ez azt jelenti, hogy bekapcsoláskor nem kapcsol azonnal teljes teljesítményre, hanem a fényerősséget rövid időn belül folyamatosan 100 %-ra szabályozza. Kikapcsoláskor ugyanígy lassan szabályozza le a fényerőt.

Takarékos kényelmi program

- Lágy bekapcsolás + éjszakai fény az éjszaka közepéig
- Éjszakai fény bekapcsolás a beállított szürkületi érték felett az éjszaka közepéig

Hogyan működik a kényelmi program?

A mozgásérzékelős lámpa nem rendelkezik beépített órával, az éjszaka közepét csak a sötét időszakok hossza alapján határozza meg. Ezért a kifogástalan működéshez elengedhetetlen, hogy a mozgásérzékelős lámpa ez alatt folyamatosan feszültség alatt legyen. Az első éjszaka (a bemérési időszak) alatt az éjszakai fény folyamatosan alapfényerővel világít. Az értékeket a lámpa feszültségkiesés esetén is tárolja. Javasoljuk, hogy a program működése alatt ne szakítsa meg az áramellátást. A lámpa az értékeket több éjszakán át tartó működés alapján határozza meg. Ezért esetleges meghibásodás esetén célszerű több éjszaka megfigyelni, hogy a mozgásérzékelős lámpa kikapcsolási ideje éjjel felé közeledve megváltozik-e.

Kényelmi program

- Lágy bekapcsolás + éjszakai fény
- Éjszakai fény bekapcsolás a beállított szürkületi érték felett

Mi az éjszakai fény?

Az éjszakai fény kb. 10 %-os fénytelsítménnyel világít folyamatosan éjszaka. A fény csak az érzékelési tartományban észlelt mozgás esetén kapcsol maximális (100 %-os) teljesítményre (a beállított ideig). Ezután a lámpa ismét éjjeli fényre kapcsol (kb. 10%).

NMNightmatic program

- Lágy bekapcsolás éjszakai fény nélkül, mozgásérzékelés nincs
- Amikor a fényerő-érték a beállított érték alatt marad, a lámpa 100 %-os fényerővel világít.

Folyamatos világítási üzem (6.2. ábra)

1) Folyamatos világítás bekapcsolása:

Kapcsoló 2 x KI és BE. A lámpa 4 órán át folyamatosan világítani fog. Utána önműködően ismét érzékelős üzemre kapcsol.

2) Folyamatos világítás kikapcsolása:

Kapcsoló 1 x KI és BE. A lámpa elalszik, ill. érzékelős üzemre kapcsol.

Fontos:

A kapcsolásokat 0,2 és 1 másodperc közötti időtartam alatt kell elvégezni.

Érzékelési tartomány beszabályozása (6.3-6.6 ábra)

Az érzékelési tartomány igény szerint szűkíthető. A mellékelt takaróbetétek tetszőleges számú lencse-szegmens letakarására szolgálnak. Ezáltal kizárható az autók, gyalogosok stb. által kiváltott téves kapcsolások, vagy célzottan megfigyelhető a veszélyeztetett területek. A takaróbetétek a bemélyített rovátkák mentén függőleges irányban szétválaszthatók. Azután egyszerűen felhelyezhető a lencsére

7. Karbantartás

A termék nem igényel karbantartást.

A lámpa felülete szennyeződés esetén (tisztítószer alkalmazása nélkül) nedves kendővel tisztítható meg.

8. Ártalmatlanítás

Gondoskodjon az elektromos készülékek, a tartozékok és a csomagolás környezetbarát újrahasznosításáról.



Ne dobjon elektromos készülékeket a háztartási szemétkébe!

Csak az EU-országok esetében:

A használt elektromos és elektronikus berendezésekre vonatkozó hatályos európai irányelvek értelmében és azok nemzeti jogrendszerbe történő átültetése szerint a már nem működőképes elektromos berendezéseket külön kell gyűjteni és környezetbarát újrahasznosításukról kell gondoskodni.

9. Gyári garancia

Ezt a terméket a STEINEL maximális gonddal gyártotta le, működését és biztonságát az érvényes előírások alapján vizsgálta be, majd szűrőpróba szerűen ellenőrizte. A Steinel garanciát vállal a kifogástalan minőségre és működésre. A garancia ideje 36 hónap, ami a vásárlás napján kezdődik. Minden olyan hibát kijavítunk, ami anyag- vagy gyártási hibára vezethető vissza. A garancia teljesítésének módját mi választjuk meg: ez lehet a hibás alkatrész megjavítása vagy kicserélése. A garancia nem vonatkozik a kopóalkatrészek bekövetkező károkra, valamint az olyan károkra és hiányosságokra, amelyek a szakszerűtlen kezelés vagy karbantartás miatt következnek be. Idegen objektumokon keletkező következményes károk ki vannak zárva a garancia köréből. Garanciát csak akkor vállalunk, ha a készüléket szétzereltlen állapotban jól becsomagolják, mellékelik a hiba rövid leírását, a (vásárlás időpontjával és a kereskedő pecsétjével ellátott) pénztárblokkot vagy számlát, és ezeket elküldik az illetékes szerviznek.

Szerviz:

A garanciaidő eltelte után, vagy nem garanciális hibák esetén gyári szervizünk végzi a javításokat. Kérjük, hogy a jól becsomagolt terméket küldje el az Önhez legközelebb eső szerviznek.

3 ÉV
GYÁRTÓI
GARANCIA

10. Műszaki adatok

Méreték (Szé × Mé ×Ma)	260 × 140 × 77 mm
Hálózati feszültség	220-240 V, 50/60 Hz
Teljesítmény	
• Készenléti üzemmód	<0,5 W
• Üzemeltetés	8,4 W
Fényerő (lm)	751 lm
Hatásfok (lm/W)	90 lm/W
Éjszakai fény	10 %
LED-ek élettartama	50 000 ó (L70B10 LM80 szerint)
Színhőmérséklet	3000 K
Szinviszaadási index	RA>80
Mozgásérzékelős technika	Passzív infravörös
Érzékelési tartomány	360°
Hatótávolság	max. 8 m érintőleges
Időbeállítás	5 mp - 15 perc
Szürkületi beállítás	2-2000 lux
Védettségi mód	IP 44
Védettségi osztály	II
Hőmérséklettartomány	- 20 és +40°C között

11. Üzemzavarok

Zavar	Oka	Elhárítása
A lámpa nem kap feszültséget	<ul style="list-style-type: none"> ■ kioldott a biztosíték, nincs bekapcsolva, megtört a vezeték ■ rövidzárlat a hálózati betápvezetékben ■ az esetleg beépített hálózati kapcsoló ki van kapcsolva 	<ul style="list-style-type: none"> ■ kapcsolja be a biztosítékot, cserélje ki, kapcsolja be a hálózati kapcsolót, ellenőrizze a vezetéket a feszültségellenőrzővel ■ csatlakozásokat átvizsgálja ■ a hálózati kapcsolót kapcsolja be
A lámpa nem kapcsol be	<ul style="list-style-type: none"> ■ helytelen szürkületi beállítás választott ■ a hálózati kapcsoló KI van kapcsolva ■ kioldott a biztosíték 	<ul style="list-style-type: none"> ■ állítsa be újra ■ kapcsolja be ■ kapcsolja be a biztosítékot, cserélje, esetleg ellenőrizze a csatlakozásokat
A lámpa nem kapcsol ki	<ul style="list-style-type: none"> ■ folyamatos mozgás az érzékelési területen 	<ul style="list-style-type: none"> ■ területet ellenőrizni
A lámpa nem kapcsol ki teljesen	<ul style="list-style-type: none"> ■ éjszakai fény kiválasztva 	<ul style="list-style-type: none"> ■ programkapcsoló be állásban Off
A lámpa bekapcsol anélkül, hogy mozgást érzékelne	<ul style="list-style-type: none"> ■ a lámpa nincs elmozdulásmentesen szerelve ■ mozgás történt, amit azonban a megfigyelő nem érzékelt (mozgás a fal mögött, kis tárgy mozgás a lámpa közvetlen közelében stb.). 	<ul style="list-style-type: none"> ■ szerelje fel a lámpa házát szilárdan ■ ellenőrizze a területet

CZ

1. K tomuto dokumentu

Pozorně si jej přečtěte a uschovejte!

- Chráněno autorským právem. Dotisk, i částečný, jen s naším souhlasem.
- Změny, které slouží technickému pokroku, vyhrazeny.

Vysvětlení symbolů



Varování před nebezpečím!



Odkaz na text v dokumentu.

2. Všeobecné bezpečnostní pokyny



Před zahájením jakýchkoli prací na přístroji přerušit přívod napětí!

- Připojované elektrické vedení nesmí být během montáže pod napětím. Proto je nejprve třeba vypnout proud a poté pomocí zkoušečky napětí zkontrolovat, zda je vedení bez napětí.
- Při instalaci těchto přístrojů se jedná o práci na síťovém napětí; musí proto být provedena odborně podle obvyklých předpisů pro instalaci a podmínek připojení dle norem ČSN (např. DE-VDE 0100, AT-ÖVE/ÖNORM E 8001-1, CH-SEV 1000)
- Používejte jen originální náhradní díly.
- Opravy může provést jen odborný servis.

3. L 710 LED

Používání v souladu s určením

- Svítidlo LED se senzorem pro montáž na stěnu ve vnitřní a venkovní oblasti.

Integrovaný infračervený senzor zaznamenává neviditelné tepelné záření vydávané pohybujícími se těly (osob, zvířat atd.). Takto zaznamenané tepelné záření se pak elektronicky převádí na signál, který automaticky zapíná svítidlo. Tepelné záření neprochází překážkami, jakými jsou například zdi nebo skleněné tabule, a v těchto případech tedy k zapnutí nedochází.

Důležité: Nejbezpečnějšího zachycení pohybu dosáhnete tehdy, je-li senzorové svítidlo namontováno napříč ke směru chůze a senzoru přitom nebrání ve výhledu žádné překážky (jako např. stromy, zdi atp.). Dosah je omezen, kráčíte-li přímo ke svítidlu.

Rozsah dodávky (obr. 3.1)

- Svítidlo
- Nástěnný držák
- Dva šrouby
- Dvě hmoždinky
- Tři distanční držáky
- Krycí clony

Rozměry výrobku (obr. 3.2)

Přehled zařízení (obr. 3.3)

- A** Utěšňovací zátky
- B** Nástěnný držák
- C** Připojovací svorka
- D** Kryt svítidla
- E** Bezpečnostní pásek
- F** Noční světlo
- G** Soumrakové nastavení
- H** Časové nastavení
- I** Senzorová jednotka

Oblast záchytu (obr. 3.4-3.6)

4. Elektrické připojení

Schéma zapojení (obr. 4.1)

K připojení k elektrické síti použijte třípólový kabel:

- L** = fázový vodič (většinou černý, hnědý nebo šedý)
- N** = neutrální vodič (většinou modrý)
- PE** = ochranný vodič (zelenožlutý)

V případě pochybností je nutno identifikovat jednotlivé vodiče pomocí zkoušečky napětí; zda jsou zase bez napětí. Fázové (**L**) a neutrální vodiče (**N**) se připojí k připojovací svorce, ochranný vodič (**PE**) může být volitelně připojen k připojovací svorce (**E**).

Důležité: Záměna vodičů později způsobí zkrat v přístroji nebo ve vaší pojistkové skříni. V tomto případě je nutno jednotlivé vodiče opakovaně identifikovat a poté znovu zapojit. V přívodním síťovém vedení může být samozřejmě instalován běžný síťový vypínač. Světelný zdroj tohoto svítidla nelze vyměnit, jestliže musí být světelný zdroj vyměněn (např. na konci své životnosti), je třeba vyměnit celé svítidlo.

5. Montáž

- Zkontrolovat poškození u všech konstrukčních dílů.
- Při poškození výrobek nepoužívat.
- Při montáži svítidla dbát, aby bylo upevněno bez otřesů.
- Vhodné montážní místo vybrat při zohlednění dosahu a zachycení pohybu.

Postup při montáži

- Vypnout napájení elektrickým proudem (obr. 4.1)
- Povolit šrouby (obr. 5.1)
- Stisknout západku a svítidlo stáhnout z nástěnného držáku (obr. 5.2)
- Uvolnit pojistný pásek a připojovací svorku a svítidlo sejmut (obr. 5.3)
- Vyznačit otvory k vrtání (obr. 5.4)
- Vyvrtat otvory a vložit hmoždinky (obr. 5.5)
- Prorazit utěšňovací zátku (obr. 5.6)
- Montáž pod omítku (obr. 5.7)
- Montáž na omítku (obr. 5.8)
- Pojistný pásek a připojovací svorku upevnit na nástěnný držák (obr. 5.9)
- Připojit připojovací kabel (obr. 5.10)
- Odstranit pojistný pásek na straně svítidla a uložit jej do nástěnného držáku (obr. 5.11)
- Těleso svítidla nasadit na nástěnný držák (obr. 5.12)
- Utáhnout šrouby (obr. 5.13)
- Zapnout napájení elektrickým proudem (obr. 5.13)
- Provést nastavení → „6. Funkce“

6. Funkce

Nastavení z výroby

Časové nastavení:	5 sekund
Soumrakové nastavení:	denní provoz
Noční světlo:	VYPNUTÉ

Časové nastavení (obr. 6.1 H)

Požadovanou dobu, po kterou má být svítidlo zapnuto, je možno nastavit plynule v rozmezí od asi 5 sekund do max. 15 minut. Každým pohybem před uplynutím této doby budou znovu spuštěny automatické hodiny.

Soumrakové nastavení (obr. 6.1 G)

Požadovaná prahová reakční doba může být plynule nastavena přibližně na asi 2 až 2 000 lx.

- Otočný regulátor nastavený na ☼ = provoz za denního světla (nezávisle na jasu)
- Otočný regulátor nastavený na ☾ = soumrakový provoz (asi 2 lx)

Noční světlo (obr. 6.1. F)

Off Standardní program

- Pozvolné rozjasňování světla / bez nočního světla

Co je to pozvolné rozjasňování světla?

Senzorové svítidlo je vybaveno funkcí umožňující pozvolné rozjasňování světla. To znamená, že se světlo po zapnutí nesepe přímo na maximální výkon, ale během velmi krátké doby se vždy zvýší jas až na 100 %. Stejným způsobem probíhá snižování výkonu světla při jeho vypnutí.

1/2 Komfortní úsporný program

- Pozvolné rozjasňování světla + noční světlo do půlnoci
- Zapnutí nočního světla od nastavené soumrakové hodnoty do půlnoci

Jak funguje komfortní úsporný program?

Nejsou-li v senzorovém svítidle integrovány žádné hodiny, pak bude polovina noci stanovena jen podle délky trvání tmy. K zachování dobré funkce je nezbytné, aby bylo senzorové svítidlo během této doby trvale napájeno napětím. Během první noci (fáze měření) je noční světlo plně aktivní. Hodnoty jsou k ochraně před výpadkem sítě uloženy. Doporučujeme, aby nebylo napětí v programu přerušeno. Hodnoty budou zjišťovány po několik nocí. Proto by mělo být senzorové svítidlo v případě eventuální poruchy několik nocí sledováno, zda se doba vypnutí mění směrem k půlnoci.

Komfortní program

- Pozvolné rozjasňování světla + noční světlo
- Zapnutí nočního světla od nastavené soumrakové hodnoty

Co je noční světlo?

Noční světlo umožňuje noční trvalé osvětlení se světelným výkonem asi 10 %. Teprve při pohybu v oblasti záchytu bude světlo (po nastavenou dobu) přepnuto na maximální světelný výkon (100 %). Poté se svítidlo zase přepne na noční světlo (asi 10 %).

NM Program Nightmatic

- Pozvolné rozjasňování světla, bez nočního světla, bez vyhodnocení pohybu
- 100 % zapínání při nedosažení hodnoty jasu

Provoz trvalého osvětlení (obr. 6.2)

1) Zapnutí trvalého osvětlení:

Vypínač 2x vyp. a zap. Svítidlo se na 4 hodiny nastaví na trvalé osvětlení. Poté opět automaticky přejde do senzorového provozu.

2) Vypnutí trvalého osvětlení:

Vypínač 1x vyp. a zap. Svítidlo zhasne, popř. přejde do senzorového provozu.

Důležité: Spínání musí být provedeno v rozmezí od 0,2 do 1 sekundy.

Nastavení oblasti záchytu (obr. 6.3-6.6)

V případě potřeby může být oblast záchytu omezena. Přiložené krycí clony slouží k zakrytí libovolného počtu segmentů čoček. Tím jsou vyloučena chybná zapnutí, např. v důsledku průjezdu automobilů, pohybu kolemjdoucích atd., nebo cíleně kontrolována nebezpečná místa. Krycí clony mohou být uvolněny podél drážkovaných roztečí ve svislicích. Poté se jednoduše nasunou na čočku.

7. Údržba

Výrobek je bezúdržbový.

Svítidlo lze v případě znečištění očistit vlhkým hadříkem (bez použití čisticích prostředků).

8. Likvidace

Elektrická zařízení, příslušenství a obaly by měly být odvezeny k ekologickému opětovnému zhodnocení.



Nevyhazujte elektrická zařízení do domovního odpadu!

Jen pro země EU:

V souladu s platnou evropskou směrnicí o odpadních elektrických a elektronických zařízeních a jejím převedení do národního práva musí být nepoužitelná elektrická zařízení separována a odevzdána k ekologickému opětovnému zhodnocení.

9. Záruka výrobce

Tento výrobek firmy STEINEL je vyráběn s maximální pozorností věnovanou jeho funkčnosti a bezpečnosti, které byly vyzkoušeny podle platných předpisů, přičemž se výrobek rovněž podrobil namátkové výstupní kontrole. Firma STEINEL přebírá záruku za bezvadné provedení a funkčnost. Záruka se poskytuje v délce 36 měsíců a začíná dnem prodeje výrobku spotřebiteli. Odstraněny vám budou výrobní vady a závady zapříčiněné vadným materiálem, přičemž záruka spočívá v opravě nebo výměně chybného dílu dle našeho výběru. Záruka se nevztahuje na škody na dílech podléhajících opotřebení, na škody a vady zapříčiněné nesprávným zacházením nebo údržbou. Uplatňování

dalších nároků následných škod na cizích věcech je vyloučeno. Záruka bude uznána jen tehdy, bude-li nedemontovaný přístroj dobře zabalen, přiložen krátký popis závady, pokladní stvrženka nebo faktura (datum prodeje a razítko prodejny), poslán na adresu příslušného servisu.

Servis:

Naše servisní opravy provádějí rovněž opravy po uplynutí záruční doby nebo opravy závad, na které se záruka nevztahuje. Dobře zabalený výrobek zašlete, prosím, i v tomto případě nejbližšímu servisnímu středisku.

3 LETÁ
ZÁRUKA
VÝROBCE

10. Technické parametry

Rozměry (š × h × v)	260 × 140 × 77 mm
Síťové napětí	220–240 V, 50/60 Hz
Výkon	
• Stand by	<0,5 W
• Provoz	8,4 W
Světelný výkon (lm)	751 lm
Účinnost (lm/W)	90 lm/W
Noční světlo	10 %
Životnost LED	50 000 hod. (L70B10 po LM80)
Barevná teplota	3 000 K
Index reprodukce barev	RA>80
Senzorová technologie	pasivní-infračervená
Oblast záchytu	360°
Dosah	max. 8 m tangenciálně;
Časové nastavení	5 s – 15 min
Soumrakové nastavení	2–2 000 lx
Krytí	IP 44
Třída ochrany	II
Teplotní rozmezí	- 20 až +40 °C

11. Provozní poruchy

Porucha	Příčina	Náprava
Svítilno bez napětí	<ul style="list-style-type: none">■ Pojistka zareagovala, svítilno není zapnuté, přerušené vedení■ Zkrat v přívodním síťovém vedení■ Eventuálně vypnutý stávající síťový vypínač	<ul style="list-style-type: none">■ Zapnout, vyměnit pojistku; zapnout síťový vypínač, zkontrolovat vedení pomocí zkoušečky napětí■ Zkontrolovat připojení■ Zapnout síťový vypínač
Svítilno nezapíná	<ul style="list-style-type: none">■ Zvoleno nesprávné soumrakové nastavení■ Síťový vypínač v poloze VYPNUTO■ Pojistka zareagovala	<ul style="list-style-type: none">■ Znovu nastavit■ Zapnout■ Zapnout, vyměnit pojistku, popř. zkontrolovat připojení
Svítilno nevypíná	<ul style="list-style-type: none">■ Trvalý pohyb v oblasti záchytu	<ul style="list-style-type: none">■ Zkontrolovat oblast
Svítilno úplně nevypne	<ul style="list-style-type: none">■ Vybráno noční osvětlení	<ul style="list-style-type: none">■ Programový volič spínač otočit do polohy Off
Svítilno se bez zřejmého pohybu zapne	<ul style="list-style-type: none">■ Svítilno není namontováno tak, aby bylo zabezpečeno proti pohybu■ K pohybu došlo, ale nebyl rozeznán pozorovatelem (pohyb za stěnou, pohyb malého objektu v bezprostřední blízkosti svítilna atd.)	<ul style="list-style-type: none">■ Pevně namontovat těleso■ Zkontrolovat oblast

SK

1. O tomto dokumente

Pozorne si ho prečítajte a uschovajte!

- Chránené autorským právom. Dotlač, aj keď iba v skrátenej verzii, je povolená iba s naším súhlasom.
- Vyhradzuje si právo na zmeny slúžiace technickému pokroku.

Vysvetlenie symbolov



Varovanie pred nebezpečenstvami!



Odkaz na textové pasáže v dokumente.

2. Všeobecné bezpečnostné pokyny



Pred všetkými prácami na prístroji prerušte prívod napätia!

- Pri montáži musí byť pripájané elektrické vedenie bez napätia. Preto je potrebné najskôr vypnúť elektrický prúd a skontrolovať beznapätovosť pomocou skúšačky napätia.
- Pri inštalácii týchto prístrojov ide o prácu na sieťovom napätí, preto sa musí vykonať odborné podľa národných predpisov pre inštaláciu a podmienok pripojenia (napr. **DE**-VDE 0100, **AT**-ÖVE/ÖNORM E 8001-1, **CH**-SEV 1000).
- Používajte iba originálne náhradné diely.
- Opravy smú vykonávať iba autorizované servisné dielne.

3. L 710 LED

Správne používanie

- LED svietidlo so senzorom je vhodné na nástennú montáž v interiéri a exteriéri

Integrovaný infračervený senzor sníma neviditeľné tepelné žiarenie pohybujúcich sa telies (ľudí, zvierat atď.). Takto zachytené tepelné žiarenie sa elektronicke spracuje a automaticky zapne svietidlo. Cez prekážky, ako napr. múry alebo sklenené tabule, sa tepelné žiarenie nezaznamená, tým pádom sa neuskutoční zapnutie.

Dôležité:

Najpresnejšie snímanie pohybu dosiahnete vtedy, ak namontujete senzorové svietidlo bočne k smeru pohybu a ak žiadne prekážky (ako napr. stromy, múry atď.) nezabraňujú senzoru vo výhlade.

Dosah je obmedzený, ak sa pohybujete priamo smerom k svietidlu.

Rozsah dodávky (obr. 3.1)

- svietidlo
- nástenný držiak
- dve skrutky
- dve hmoždinky
- tri dištančné držiaky
- krycie clony

Rozmery výrobku (obr. 3.2)

Prehľad dielov výrobku (obr. 3.3)

- A** tesniaca zátka
- B** nástenný držiak
- C** pripojovacia svorka
- D** teleso svietidla
- E** bezpečnostná páska
- F** nočné svetlo
- G** nastavenie stmievania
- H** nastavenie času
- I** senzorová jednotka

Oblasť snímania (obr. 3.4 – 3.6)

4. Elektrické pripojenie

Schéma zapojenia (obr. 4.1)

Napájacie vedenie pozostáva z jedného 3-žilového kábla:

- L** = fáza (zvyčajne čierna, hnedá alebo sivá)
- N** = neutrálny vodič (zvyčajne modrý)
- PE** = ochranný vodič (zeleno-žltý)

V prípade pochybností identifikujte vodiče pomocou skúšačky napätia; potom ich znova odpojte od napätia. Fáza (**L**) a neutrálny vodič (**N**) sa pripoja na pripojovaciu svorku, ochranný vodič (**PE**) sa môže voľiteľne pripojiť na pripojovaciu svorku (**E**).

Dôležité:

Zámena vodičov vedie k skratu v prístroji alebo vo vašej skrinke s poistkami. V tomto prípade jednotlivé vodiče ešte raz identifikujte a znovu zapojte. Na napájacie vedenie sa môže, samozrejme, namontovať sieťový spínač na zapínanie a vypínanie. Svetelný zdroj tohto svietidla sa nedá nahradiť. V prípade nutnosti výmeny svetelného zdroja (napr. na konci jeho životnosti) sa musí vymeniť celé svietidlo.

5. Montáž

- Všetky diely skontrolujte vzhľadom na poškodenie.
- Pri poškodeniach výrobok neuvádzajte do prevádzky.
- Pri montáži svietidla dbajte na to, aby bolo upevnené na mieste bez otrasov.
- Vyberte vhodné miesto montáže, zohľadnite dosah a snímanie pohybu.

Montážny postup

- Vypnite napájanie elektrickým prúdom. (obr. 4.1)
- Uvoľnite skrutky. (obr. 5.1)
- Potlačte západku a svietidlo vytiahnite z nástenného držiaka. (obr. 5.2)
- Uvoľnite bezpečnostnú pásku a pripojovaciu svorku a svietidlo odoberte. (obr. 5.3)
- Naznačte otvory na vŕtanie. (obr. 5.4)
- Vyvŕtajte diery a vložte hmoždinky. (obr. 5.5)
- Prerazte tesniace zátky. (obr. 5.6)
- Montáž podomietková. (obr. 5.7)
- Montáž nadomietková. (obr. 5.8)
- Uvoľnite bezpečnostnú pásku a pripojovaciu svorku upevnite na nástennom držiaku. (obr. 5.9)
- Pripojte prípojný kábel. (obr. 5.10)
- Odstráňte poistnú pásku na strane svietidla a umiestnite ho do nástenného držiaka. (obr. 5.11)
- Teleso svietidla nasadte na nástenný držiak. (obr. 5.12)
- Priskrutkujte skrutky. (obr. 5.13)
- Zapnite napájanie elektrickým prúdom. (obr. 5.13)
- Vykonajte nastavenia → „6. Funkcia“

6. Funkcia

Nastavenia z výroby

Nastavenie času: 5 sekúnd

Nastavenie stmievania: prevádzka pri dennom svetle

Nočné svetlo: vyp.

Nastavenie času (obr. 6.1 H)

Požadovaná doba svietenia svietidla sa môže plynulo nastaviť od cca 5 s do max. 15 min. Každým znameným pohybom pred uplynutím tohto času sa odpočítavanie doby svietenia začne odznovu.

Nastavenie stmievania (obr. 6.1 G)

Požadovaný prah citlivosti sa môže plynulo nastaviť od cca 2 do 2000 lx.

- Nastavovací regulátor nastavený na ☼ = prevádzka pri dennom svetle (nezávisle od jasu)
- Nastavovací regulátor nastavený na ☾ = režim stmievania (cca 2 lx)

Nočné svetlo (obr. 6.1 F)

Off Štandardný program

- Pozvolné rozsvietenie/bez nočného svetla

Čo je pozvolné rozsvietenie?

Senzorové svietidlo je vybavené funkciou pozvolného rozsvietenia svetla. To znamená, že sa svetlo pri zapnutí neprepne priamo na maximálny výkon, ale jas sa v priebehu krátkej doby postupne zvýši až na 100 %. Rovnako sa jas svetla pri vypnutí pomaly znižuje.



1/2 Komfortný úsporný program

- Pozvolné rozsvietenie + nočné svetlo do polovice noci
- Nočné svetlo zapnuté od nastavenej hodnoty stmievania do polovice noci

Ako funguje úsporný komfortný program?

V senzorovom svietidle nie sú integrované žiadne hodiny, stred noci sa určí iba z trvania tmavých fáz. V súvislosti s tým je z hľadiska bezchybnej funkcie dôležité, aby bolo senzorové svietidlo počas uvedenej doby trvalo pripojené na zdroj napätia. Počas prvej noci (zameriavacia fáza) je úplne aktívne nočné svetlo. Hodnoty sa zapamätajú so zabezpečením proti výpadku siete. Odporúčame neprerušovať prívod napätia počas programu. Hodnoty sa zaznamenávajú počas viacerých nocí. Preto je z dôvodu prípadnej chyby potrebné pozorovať zariadenie niekoľko nocí, či sa doba vypnutia senzorového svietidla mení v závislosti od približovania sa k času polnoci.



☾ Komfortný program

- Pozvolné rozsvietenie + nočné svetlo
- Nočné svetlo zapnuté od nastavenej hodnoty stmievania

Čo je nočné svetlo?

Nočné svetlo umožňuje trvalé nočné osvetlenie s cca 10 % svetelného výkonu. Až pri pohybe v oblasti snímania sa svetlo zapne (na nastavený čas) na maximálny svetelný výkon (100 %). Potom sa svietidlo znova prepne na nočné svetlo (cca 10 %).

NM Program Nightmatic

- Pozvolné rozsvietenie, bez nočného svetla, bez vyhodnocovania pohybu
- 100 % zapnutie pri nedosiahnutí hodnoty jasu

Režim trvalého svetla (obr. 6.2)

1) zapnutie trvalého svetla:

spínač 2x vyp. a zap. Svietidlo sa na 4 hodiny nastaví na trvalé svetlo. Následne sa automaticky znova prepne do senzorovej prevádzky.

2) vypnutie trvalého svetla:

spínač 1x vyp. a zap. Svietidlo sa vypne, resp. prejde do senzorovej prevádzky.

Dôležité:

Jednotlivé spínania sa musia vykonať v rozmedzí od 0,2 do 1 sekundy.

Nastavenie oblasti snímania (obr. 6.3 - 6.6)

V závislosti od potreby je možné ohraničiť oblasť snímania. Priložené kryty slúžia na zakrytie ľubovoľného počtu šoškovkových segmentov. Tým sa vylúči chybné zapnutie spôsobené napr. okoloidúcimi automobilmi, chodcami atď., alebo sa dosiahne ciele monitorovanie rizikových miest. Kryty možno rezať pozdĺž drážkovaných dielikov v zvislom smere. Potom sa jednoducho nasadia na šošovku.

7. Údržba

Výrobok nevyžaduje údržbu.

Svietidlo môžete v prípade znečistenia očistiť vlhkou handrou (bez čistiaceho prostriedku).

8. Likvidácia

Elektrické zariadenia, príslušenstvo a obaly odovzdajte na ekologickú recykláciu.



Elektrické zariadenia nevyhadzujte do komunálneho odpadu!

Iba pre krajiny EÚ:

Podľa platnej európskej smernice o odpade z elektrických a elektronických zariadení a jej implementácie do národnej legislatívy sa musia nepoužívané elektrické a elektronické zariadenia zbierať separovane a odovzdať na ekologickú recykláciu.

9. Záruka výrobcu

Tento výrobok značky STEINEL bol vyrobený s maximálnou dôslednosťou, skontrolovaný z hľadiska funkčnosti a bezpečnosti podľa platných predpisov a následne podrobený náhodnej kontrole. Spoločnosť Steinel preberá záruku za bezchybný stav a funkčnosť. Záručná doba je 36 mesiacov a začína plynúť dňom predaja spotrebiteľovi. Odstránime

nedostatky, ktoré vyplývajú z chyby materiálu alebo výrobných chýb, záručné plnenie sa uskutočňuje opravou alebo výmenou chybných dielov podľa nášho uváženia. Záručné plnenie sa nevzťahuje na poškodenie opotrebovateľných dielov ani na škody a nedostatky, ktoré vzniknú nesprávnym zaobchádzaním alebo údržbou. Ďalšie následné škody na cudzích objektoch sú zo záruky vylúčené. Záruka je platná len vtedy, ak sa nezobraný prístroj s krátkym popisom chyby spolu s pokladničným dokladom alebo faktúrou (dátum kúpy a pečiatka predajcu) zašle riadne zabalený do príslušného servisu.

Servis:

Po uplynutí záručnej doby alebo v prípade chýb, na ktoré sa nevzťahuje záruka, vykonáva opravu náš dielenský servis. Dobře zabalený výrobok zašlite na adresu najbližšieho servisu.

3 ROKY
ZÁRUKA
VÝROBCU

10. Technické údaje

Rozmery (Š × H × V)	260 × 140 × 77 mm
Sieťové napätie	220 – 240 V, 50/60 Hz
Výkon	
• Stand by	<0,5 W
• Prevádzka	8,4 W
Svetelný výkon (lm)	751 lm
Efektívnosť (lm/W)	90 lm/W
Nočné svetlo	10 %
Životnosť LED	50 000 h (L70B10 podľa LM80)
Teplota farby	3000 K
Index reprodukcie farieb	RA>80
Senzorová technológia	pasívna infračervená
Oblasť snímania	360°
Dosah	max. 8 m tangenciálne
Nastavenie času	5 s – 15 min.
Nastavenie stmievania	2 – 2000 lx
Krytie	IP 44
Trieda ochrany	II
Teplotný rozsah	- 20 až +40 °C

11. Prevádzkové poruchy

Porucha	Príčina	Riešenie
Svietidlo je bez napätia	<ul style="list-style-type: none">■ aktivovala sa poistka, nezapnuté, vedenie prerušené■ skrat na sieťovom prívodnom vedení	<ul style="list-style-type: none">■ zapnúť poistku, vymeniť, zapnúť sieťový spínač, skontrolovať vedenie pomocou skúšačky napätia■ skontrolovať prípojky■ prípadne zabudovaný sieťový spínač je vypnutý■ zapnúť sieťový spínač
Svietidlo sa nezapína	<ul style="list-style-type: none">■ nastavenie stmievania je nesprávne zvolené■ sieťový spínač je vypnutý■ aktivovala sa poistka	<ul style="list-style-type: none">■ znovu nastaviť■ zapnúť■ zapnúť poistku, vymeniť, príp. skontrolovať pripojenie
Svietidlo sa nevypína	<ul style="list-style-type: none">■ trvalý pohyb v oblasti snímania	<ul style="list-style-type: none">■ skontrolovať oblasť
Svietidlo sa úplne nevypína	<ul style="list-style-type: none">■ zvolené nočné svetlo	<ul style="list-style-type: none">■ prepínač programov nastaviť na Off
Senzorové svietidlo sa zapína bez rozpoznateľného pohybu	<ul style="list-style-type: none">■ svietidlo nie je namontované so zabezpečením proti pohybu■ pohyb sa uskutočnil, ale pozorovateľ ho nerozpoznal (pohyb za stenou, pohyb malého objektu v bezprostrednej blízkosti svietidla atď.)	<ul style="list-style-type: none">■ pevne namontovať teleso■ skontrolovať oblasť

PL Tłumaczenie instrukcji oryginalnej

1. Informacje o tym dokumencie

Zapoznać się dokładnie i zostawić do przechowania!

- Dokument chroniony prawem autorskim. Przedruk, także w częściach, wyłącznie po uzyskaniu naszej zgody.
- Zmiany, wynikające z postępu technicznego, zastrzeżone.

Objaśnienie symboli



Ostrzeżenie przed zagrożeniami!



Odsyłacz do tekstu w dokumencie.

2. Ogólne zasady bezpieczeństwa



Przed rozpoczęciem wszelkich prac przy urządzeniu należy odłączyć napięcie zasilające!

- Przewód zasilający, który należy podłączyć podczas montażu, nie może być pod napięciem. Dlatego najpierw należy wyłączyć prąd i sprawdzić brak napięcia za pomocą próbnika.
- Podczas instalacji tych urządzeń wykonywana jest praca przy obecności napięcia sieciowego; dlatego należy wykonać ją fachowo, zgodnie z obowiązującymi w danym kraju przepisami dotyczącymi instalacji i podłączania do zasilania elektrycznego (np. DE-VDE 0100, AT-ÖVE/ÖNORM E 8001-1, CH-SEV 1000).
- Stosować tylko oryginalne części zamienne.
- Naprawy mogą wykonywać jedynie autoryzowane punkty serwisowe.

3. L 710 LED

Zastosowanie zgodne z przeznaczeniem

- Lampa LED z czujnikiem do montażu na ścianie, na zewnątrz i wewnątrz budynku.

Wbudowany czujnik na podczerwień odbiera niewidzialne promieniowanie ciepłe emitowane przez poruszające się ciała (ludzi, zwierzęta itp.). Zarejestrowane w ten sposób promieniowanie ciepłe przetwarzane jest elektronicznie, powodując automatyczne włączenie lampy. Przeszkody, jak np.: mury lub szyby szklane nie pozwalają na wykrycie promieniowania cieplnego, a zatem nie następuje włączenie lampy.

Ważne:

Najpewniejsze wykrywanie poruszających się obiektów uzyskuje się przy zamontowaniu lampy z czujnikiem ruchu bokiem do kierunku ruchu oraz przy braku przeszkód (np. drzew, murów itp.) zasłaniających czujnik. Zasięg czujnika jest ograniczony, gdy obiekt zbliża się do niego na wprost.

Zakres dostawy (rys. 3.1)

- Lampa
- Uchwyt naścienny
- Dwie śruby
- Dwa kołki
- Trzy podkładki dystansowe
- Przesłony

Wymiary produktu (rys. 3.2)

Przegląd urządzenia (rys. 3.3)

- A Zaślepka uszczelniająca
- B Uchwyt naścienny
- C Zacisk przyłączeniowy
- D Oprawa lampy
- E Taśma zabezpieczająca
- F Światło nocne
- G Ustawianie czułości zmierzchovej
- H Ustawianie czasu
- I Moduł czujnika

Obszar wykrywania (rys. 3.4-3.6)

4. Przyłącze elektryczne

Schemat połączeń (rys. 4.1)

Przewód zasilający jest kablem 3-żyłowym:

- L = przewód fazowy (najczęściej czarny, brązowy lub szary)
- N = przewód neutralny (najczęściej niebieski)
- PE = przewód ochronny (zielono-żółty)

W razie wątpliwości należy zidentyfikować przewody próbnikiem napięcia, a następnie ponownie wyłączyć napięcie. Fazę (L) i przewód neutralny (N) podłącza się do zacisku przyłączeniowego, a przewód ochronny (PE) można opcjonalnie podłączyć do zacisku (E).

Ważne:

Pomylenie przewodów jest przyczyną późniejszego zwarcia w urządzeniu lub w skrzynce bezpieczników. W takim przypadku należy jeszcze raz zidentyfikować poszczególne przewody i ponownie je podłączyć. W przewodzie zasilającym można oczywiście zainstalować wyłącznik sieciowy do ręcznego włączania

i wyłączania oświetlenia. Źródło światła tej lampy nie jest wymienne; jeżeli zajdzie konieczność wymiany źródła światła (np. po upływie jego żywotności), należy wymienić całą lampę.

5. Montaż

- Sprawdzić wszystkie elementy pod kątem uszkodzenia.
- W przypadku uszkodzeń nie uruchamiać produktu.
- Przy montażu lampy należy zwrócić na to uwagę, aby zamontować ją w miejscu nie podlegającym wstrząsom i drganiom.
- Wybrać odpowiednie miejsce montażu z uwzględnieniem zasięgu i wykrywania ruchu.

Czynności montażowe

- Wyłączyć zasilanie (rys. 4.1)
- Odkręcić śruby (rys. 5.1)
- Wcisnąć zatrzaski i zdjąć lampę z uchwytu ściennego (rys. 5.2)
- Zdjąć taśmę zabezpieczającą i zacisk przyłączeniowy oraz zdjąć lampę (rys. 5.3)
- Zaznaczyć otwory do wywiercenia (rys. 5.4)
- Wywiercić otwory i włożyć kołki (rys. 5.5)
- Przebić zaślepkę uszczelniającą (rys. 5.6)
- Montaż podtynkowy (rys. 5.7)
- Montaż natynkowy (rys. 5.8)
- Zamocować taśmę zabezpieczającą i zacisk przyłączeniowy na uchwycie ściennym (rys. 5.9)
- Podłączyć kabel przyłączeniowy (rys. 5.10)
- Usunąć taśmę zabezpieczającą po stronie lampy i schować uchwyt ścienny (rys. 5.11)
- Nałożyć oprawę lampy na uchwyt ścienny (rys. 5.12)
- Przykręcić śruby (rys. 5.13)
- Włączyć zasilanie (rys. 5.13)
- Skonfigurować ustawienia → "6. Działanie"

6. Działanie

Ustawienia fabryczne

Ustawianie czasu załączenia: 5 sekund

Ustawianie czułości zmierzchovej: tryb pracy dziennej

Światło nocne: WYŁ.

Ustawienie czasu (rys. 6.1 H)

Wymagany czas świecenia lampy można ustawić płynnie w zakresie od ok. 5 sekund do maks. 15 minut. Każdy ruch wykryty przed upływem tego czasu powoduje ponowne uruchomienie zegara.

Ustawianie czułości zmierzchovej (rys. 6.1 G)

Żądany próg załączenia można płynnie regulować w zakresie od ok. 2 do 2000 luksów.

Pokrętko regulacyjne ustawione w pozycji ☼ = praca przy świetle dziennym (niezależnie od stopnia jasności)

- Pokrętko regulacyjne ustawione na ☾ = praca o zmierzchu (ok. 2 luksy)

Światło nocne (rys. 6.1 F)

Off Program standardowy

- łagodne zapalenie / bez światła nocnego

Co to jest łagodne zapalenie światła?

Lampa z czujnikiem obsługuje funkcję łagodnego zapalenia światła. Oznacza to, że po załączeniu lampa nie świeci od razu z maksymalną mocą, lecz w ciągu krótkiego czasu powoli zwiększa jasność aż do uzyskania 100% mocy. W ten sam sposób zmniejszana jest stopniowo jasność lampy po zgaszeniu.

1/2 Program komfortowo-ekonomiczny

- Łagodne zapalenie + światło nocne do połowy nocy
- Światło nocne WŁ. od ustawionej wartości progu czułości zmierzchovej do połowy nocy

Jak działa program komfortowo-ekonomiczny?

W lampie z czujnikiem ruchu nie jest zainstalowany zegar. Połowa nocy ustalana jest jedynie na podstawie długości faz nocy. W związku z tym, aby zapewnić prawidłowe działanie, lampa z czujnikiem ruchu musi być w tym czasie stale zasilana napięciem. Podczas pierwszej nocy (faza pomiarowa) przez cały czas jest aktywne światło nocne. Ustalone wartości są zapisywane w pamięci i nie ulegają skasowaniu w przypadku przerwy w zasilaniu. Zalecamy nie przerywać zasilania napięciem podczas realizacji programu. Wartości są wyznaczane w czasie kilku kolejnych nocy. W związku z tym w przypadku ewent. błędu należy obserwować przez kilka nocy, czy czas wyłączenia lampy z czujnikiem ruchu przesuwają się w kierunku północy.

Program komfortowy

- Łagodne zapalenie + światło nocne
- Światło nocne WŁ. od ustawionej wartości progu czułości zmierzchovej

Co to jest światło nocne?

Światło nocne umożliwia nocne oświetlenie ciągłe z wykorzystaniem 10 % mocy światła. Dopiero na skutek ruchu w obszarze wykrywania czujnika światło zostaje przełączone (na wcześniej ustawio-

ny czas) na maksymalną moc świetlną (100%).

Następnie lampa przełącza się ponownie na światło nocne (ok. 10%).

NM Program Nightmatic

- Łagodne włączanie światła, bez światła nocnego, bez analizy ruchu
- 100% mocy świetlnej przy różnych stopniach jasności

Tryb stałego świecenia (rys. 6.2)

1) Włączanie stałego świecenia:

wyłącznik 2 x WYŁ. i WŁ. Lampa ustawiona jest na 4 godziny na tryb stałego świecenia. Następnie przechodzi automatycznie na tryb pracy czujnika.

2) Wyłączenie stałego świecenia:

wyłącznik 1 x WYŁ. i WŁ. Lampa gaśnie lub przechodzi na tryb pracy czujnika.

Ważne:

Częstotliwość przełączania musi mieścić się w zakresie od 0,2 do 1 sekundy.

Ustawianie obszaru wykrywania (rys. 6.3-6.6)

W zależności od potrzeb można ograniczyć obszar wykrywania czujnika. Przesłony należący do wyposażenia służy do zasłonięcia dowolnej ilości segmentów soczewki. W ten sposób eliminuje się czynniki mogące zakłócić prawidłowe działanie czujnika, np.: samochody lub przechodniów itp., bądź też można wybiórczo kontrolować wybrane strefy. Przesłony można rozdzielić wzdłuż przygotowanych w tym celu pionowych rowków. Potem należy je po prostu założyć na soczewkę.

7. Konserwacja

Produkt nie wymaga konserwacji.

Zabrudzoną powierzchnię lampy można oczyścić wilgotną szmatką (bez użycia środków czyszczących).

8. Utylizacja

Urządzenia elektryczne, akcesoria i opakowania należy oddać do recyklingu przyjaznego środowisku.



Nie wyrzucać urządzeń elektrycznych wraz z odpadami z gospodarstw domowych!

Tylko dla krajów UE:

Zgodnie z obowiązującymi dyrektywami europejskimi w sprawie zużytych urządzeń elektrycznych i elektronicznych oraz ich wdrażaniu do prawa krajowego nienadające się do użytkowania urządzenia elektryczne należy odbierać osobno i poddawać recyklingowi w sposób przyjazny środowisku.

9. Gwarancja producenta

Niniejszy produkt firmy STEINEL został wykonany z dużą starannością. Prawidłowe działanie i bezpieczeństwo użytkowania potwierdzają przeprowadzone losowo kontrole jakości oraz zgodność z obowiązującymi przepisami. Firma Steinel udziela gwarancji na prawidłowe właściwości i działanie. Okres gwarancji wynosi 36 miesięcy i rozpoczyna się z dniem sprzedaży użytkownikowi. W ramach gwarancji usuwane są braki wynikające z wad materiałowych lub produkcyjnych, świadczenia gwarancyjne obejmują naprawę lub wymianę wadliwych części, w zależności od potrzeb i zgodnie z naszą decyzją. Gwarancja nie obejmuje uszkodzenia części podlegających zużyciu eksploatacyjnemu, uszkodzeń i usterek spowodowanych przez nieprawidłową obsługę lub konserwację. Gwarancja nie obejmuje odpowiedzialności za szkody wtórne powstałe na przedmiotach trzecich. Gwarancja jest udzielana tylko wtedy, gdy prawidłowo zapakowane urządzenie (nierozłożone na części) zostanie odesłane do odpowiedniego punktu serwisowego wraz z krótkim opisem usterki, oryginalną kartą gwarancyjną, paragonem lub rachunkiem zakupu (opatrzonym datą zakupu i pieczęcią sklepu).

Serwis:

Po upływie okresu gwarancji lub w razie usterek nieobjętych gwarancją, naprawy wykonuje nasz serwis firmowy. Prosimy o wysłanie dobrze zapakowanego urządzenia do najbliższego punktu serwisowego.

3 LATA
GWARANCJI
PRODUCENTA

10. Dane techniczne

Wymiary (szer. × gł. × wys.)	260 × 140 × 77 mm
Napięcie zasilające	220–240 V, 50/60 Hz
Moc	
• Stand-by	<0,5 W
• Praca	8,4 W
Strumień świetlny (lm)	751 lm
Wydajność (lm/W)	90 lm/W
Światło nocne	10 %
Żywotność diod LED	50.000 h (L70B10 zgodnie z LM80)
Temperatura barwowa	3000 K
Wskaźnik oddawania barw	RA>80
Rodzaj czujnika	Pasywna podczerwień
Obszar wykrywania	360°
Zasięg	maks. 8 m stycnie
Ustawianie czasu	5 s - 15 min
Ustawianie czułości zmierzchowej	2–2000 luksów
Stopień ochrony	IP 44
Klasa ochronności	II
Zakres temperatury	-20 do +40°C

11. Usterki

Usterka	Przyczyna	Usuwanie
lampa bez napięcia	■ zadziałał bezpiecznik, niewłączony wyłącznik sieciowy, przerwany przewód ■ zwarcie w przewodzie zasilającym ■ ewentualnie zainstalowany wyłącznik sieciowy jest wyłączony	■ włączyć, wymienić bezpiecznik; włączyć wyłącznik sieciowy, sprawdzić przewód próbnikiem napięcia ■ sprawdzić podłączenia elektryczne ■ włączyć wyłącznik sieciowy
lampa nie włącza się	■ nieprawidłowo ustawiona czułość zmierzchowa czujnika ■ wyłączony wyłącznik sieciowy ■ zadziałał bezpiecznik	■ ustawić na nowo ■ włączyć ■ włączyć, wymienić bezpiecznik, ewentualnie sprawdzić podłączenie
lampa nie wyłącza się	■ w obszarze wykrywania czujnika ciągle się coś porusza	■ sprawdzić obszar wykrywania czujnika
lampa nie wyłącza się całkowicie	■ wybrano światło nocne	■ przełącznik programu ustawiony na Off
Lampa włącza się bez wykrywania ruchu	■ lampa nie zamontowana stabilnie ■ ruch miał miejsce, jednak nie został zauważony przez obserwatora (ruchy za ścianą, poruszanie się małego obiektu w bezpośrednim sąsiedztwie lampy itp.)	■ zamontować obudowę na sztywno ■ sprawdzić obszar wykrywania

RO

1. Despre acest document

Vă rugăm să citiți cu atenție documentul și să-l păstrați!

- Protejat prin Legea drepturilor de autor. Reproducerea, inclusiv în extras, este permisă numai cu aprobarea noastră.
- Ne rezervăm dreptul de a face modificări care servesc progresului tehnic.

Explicația simbolurilor



Atenție, pericole!



Trimitere la texte din document.

2. Instrucțiuni generale de securitate



Înainte de efectuarea oricăror lucrări la aparat, întrerupeți alimentarea cu energie electrică!

- La montare, cablul electric care urmează să fie conectat nu trebuie să fie sub tensiune. Opriti așadar curentul și verificați cu un testor de tensiune să nu mai existe curent pe cablu.
- Instalarea acestor aparate presupune o intervenție la rețeaua electrică; de aceea lucrarea trebuie executată corespunzător, conform normelor de instalare și condițiilor de conectare specifice țării respective (de ex. **DE**-VDE 0100, **AT**-ÖVE/ÖNORM E 8001-1, **CH**-SEV 1000)
- Folosiți numai piese de schimb originale.
- Reparațiile se vor executa numai în ateliere specializate.

3. L 710 LED

Utilizare conform destinației

- Lampă cu LED, cu senzor, concepută pentru montarea pe perete, în interior și exterior

Senzorul infraroșu integrat detectează căldura invizibilă emanată de corpurile aflate în mișcare (oameni, animale etc.). Radiația termică astfel detectată este convertită electronic și determină aprinderea automată a lămpii. Obstacolele cum ar fi zidurile sau geamurile se opun detectării radiațiilor termice, nefăcând deci posibilă comutarea lămpii.

Important:

Cea mai sigură detecție a mișcării se obține atunci când lampa cu senzor se montează lateral față de direcția de deplasare și când nu există obstacole (cum ar fi copaci, ziduri, etc.) care să împiedice vizibilitatea senzorului. Raza de acțiune este limitată, atunci când vă îndreptați direct spre lampă.

Volumul livrării (fig. 3.1)

- lampă
- suport de perete
- două șuruburi
- două diabluri
- trei distanțiere
- diafragme de obturare

Dimensiunile produsului (fig. 3.2)

Prezentare generală a aparatului (fig. 3.3)

- A** Bușon de etanșare
- B** Suport de perete
- C** Bornă de conexiune
- D** Carcasă lampă
- E** Bandă de siguranță
- F** Lumină de noapte
- G** Luminozitate de comutare
- H** Temporizare
- I** Unitate senzor

Domeniu de detecție (fig. 3.4-3.6)

4. Conexiune electrică

Schemă de conexiuni (fig. 4.1)

Circuitul de alimentare este format dintr-un cablu cu 3 fire:

- L** = conductor de fază (de obicei negru, maro sau gri)
- N** = conductor neutru (de obicei albastru)
- PE** = conductor de protecție (verde/galben)

Dacă aveți îndoieli, trebuie să identificați conductorii cu ajutorul unui creion de tensiune. După aceea ei trebuie scoși din nou de sub tensiune. Faza (**L**) și conductorul neutru (**N**) se conectează la blocul terminal, conductorul de protecție (**PE**) se poate conecta opțional la borna (**E**).

Important: Inversarea conexiunilor poate duce ulterior la scurtcircuit în aparat sau panoul de siguranțe. În acest caz trebuie identificat din nou fiecare cablu și ulterior refăcute conexiunile corecte. Pe cablul de alimentare se poate monta bineînțeles un întrerupător de rețea pentru activare și dezactivare. Sursa de

lumină a acestei lămpi nu se poate înlocui; în cazul în care sursa de lumină trebuie înlocuită (de ex. la finalul duratei de viață), trebuie înlocuită întreaga lampă.

5. Montaj

- Verificați toate componentele pentru a constata dacă prezintă deteriorări.
- Nu puneți în funcțiune produsul dacă prezintă deteriorări.
- La montarea lămpii trebuie avut grijă să nu fie supusă trepidațiilor.
- Alegeți un loc adecvat pentru montare, ținând cont de raza de acțiune și de detectarea mișcării.

Etapele montării

- Opriți alimentarea cu curent (fig. 4.1)
- Desfaceți șuruburile (fig. 5.1)
- Apăsați elementul de blocare și scoateți lampa din suportul de perete (fig. 5.2)
- Desfaceți banda de siguranță și borna de conexiune și scoateți lampa (fig. 5.3)
- Marcați locul unde vor fi găurile (fig. 5.4)
- Faceți găurile și introduceți diblurile (fig. 5.5)
- Străpungeți bușonul de etanșare (fig. 5.6)
- Montaj sub tencuială (fig. 5.7)
- Montaj pe tencuială (fig. 5.8)
- Fixați banda de siguranță și borna de conexiune la suportul de perete (fig. 5.9)
- Racordați cablul de conexiune (fig. 5.10)
- Scoateți banda de siguranță de pe partea lămpii și introduceți în suportul de perete (fig. 5.11)
- Puneți carcasa lămpii pe suportul de perete (fig. 5.12)
- Strângeți șuruburile (fig. 5.13)
- Porniți alimentarea cu curent (fig. 5.13)
- Realizați reglajele → "6. Funcționarea"

6. Funcționarea

Reglaje din fabrică

Temporizare: 5 secunde

Reglarea luminozității: regim de lumină naturală

Lumină de noapte: OPRITĂ

Temporizare (fig. 6.1 H)

Durata de iluminare dorită pentru lampă poate fi reglată continuu de la cca. 5 secunde până la max. 15 minute. La fiecare mișcare detectată înaintea scurgerii acestei durate de timp, temporizatorul repornește de la zero.

Reglarea luminozității de comutare (fig. 6.1 G)

- Pragul dorit de comutare a lămpii poate fi reglat continuu de la cca. 2 la 2000 lucși.
- Buton de reglaj poziționat pe ☼ = regim de lumină naturală (independent de luminozitate)
- Buton de reglaj poziționat pe ☾ = regim în funcție de luminozitatea ambientală (cca. 2 lucși)

Lumină de noapte (fig. 6.1. F)

Off Programul standard

- Aprindere treptată a luminii/fără lumină de noapte

Ce este "aprinderea treptată a luminii"?

Lampa cu senzor dispune de o funcție de aprindere treptată a luminii. Acest lucru înseamnă că, la aprindere, lumina nu are intensitatea ei maximă, gradul de luminozitate crescând constant până la 100% într-un timp scurt. La fel și la oprire, lumina se stinge treptat.

Programul confort de economisire

- Aprindere treptată a luminii + lumină de noapte până la miezul nopții
- Lumina de noapte APRINSĂ începând de la luminozitatea ambientală aleasă, până la miezul nopții

Cum funcționează programul confort de economisire?

În lampa cu senzor nu este integrat niciun ceas, astfel încât mijlocul nopții este calculat cu ajutorul duratei fazelor de întuneric. De aceea, în vederea asigurării unei funcționări ireproșabile, este important ca lampa cu senzor să fie alimentată continuu cu tensiune în tot acest interval de timp. În prima noapte (fază de unică măsurare) lumina de noapte este complet activă. Parametrii sunt salvați astfel, încât să nu se piardă nici în cazul unei pene de curent. Vă recomandăm să nu întrerupeți alimentarea cu tensiune din program. Valorile sunt calculate de-a lungul a mai multor nopți. De aceea, în cazul survenirii unei erori, trebuie observat de-a lungul mai multor nopți dacă ora de deconectare a lămpii cu senzor se mută treptat în direcția miezului nopții.

Programul confort

- Aprindere treptată a luminii + lumină de noapte
- Lumina de noapte APRINSĂ începând de la luminozitatea ambientală aleasă

Ce este lumina de noapte?

Lumina de noapte permite un iluminat continuu pe timp de noapte, cu o putere de cca. 10 % din cea maximă. Lampa se aprinde la putere maximă (100 %) doar la sesizarea unei mișcări în aria de detecție (pentru durata de timp setată).

Apoi lampa comută din nou pe lumină de noapte (cca. 10 %).

NM Programul Nightmatic

- Aprindere treptată a luminii, lumină de noapte stinsă, fără evaluarea mișcării
- Aprindere la putere maximă / 100% când se coboară sub valoarea luminozității setate

Regim de iluminat continuu (fig. 6.2)

1) Aprinderea luminii continue:

Înteruptor 2 x STINGERE și APRINDERE.

Lampa rămâne aprinsă în permanentă timp de 4 ore. Ulterior revine la regimul de funcționare cu senzor.

2) Stingerea luminii continue:

Înteruptor 1 x STINGERE și APRINDERE.

Lampa se stinge, respectiv trece în regimul de funcționare cu senzor.

Important: Operațiile de comutare trebuie efectuate în intervalul de 0,2 - 1 secundă.

Reglarea zonei de detecție (fig. 6.3-6.6)

Domeniul de detecție se poate limita în funcție de necesități. Diafragmele de mascare livrate cu produsul servesc la obturarea numărului dorit de segmente de lentilă. Astfel sunt excluse declanșările accidentale, de exemplu din cauza autoturismelor, a trecătorilor etc. sau este posibilă supravegherea concentrată a zonelor de pericol. Diafragmele de mascare pot fi separate pe verticală de-a lungul degajărilor sub formă de creștătură. Ulterior se introduc pur și simplu pe lentilă.

7. Întreținere

Produsul nu necesită lucrări de întreținere.

În caz de murdărire, lampa poate fi curățată cu o lavetă umedă (fără detergent).

8. Eliminarea ca deșeu

Aparatele electrice, accesoriile și ambalajele trebuie să facă obiectul unei reciclări ecologice.



Nu aruncați aparatele electrice la gunoierul menajer!

Numai pentru țările UE:

În conformitate cu directiva europeană privind eliminarea deșeurilor electrice și electronice în vigoare și transpunerii ei în legislația națională, aparatele electrice care nu mai pot fi utilizate trebuie să fie

colectate separat și să facă obiectul unei reciclări ecologice.

9. Garanția de producător

Acest produs Steinel a fost fabricat cu maximă atenție, verificat din punctul de vedere al funcționării și al siguranței și supus unor verificări prin sondaj. Steinel garantează structura și funcționarea ireproșabilă a acestui produs. Termenul de garanție este de 36 de luni și începe de la data vânzării produsului către consumator. Garanția acoperă deficiențele bazate pe defecte de material și fabricație. Îndeplinirea garanției se realizează prin repararea sau înlocuirea pieselor defecte, conform opțiunii noastre. Garanția nu se aplică pieselor de uzură și nici deteriorărilor sau deficiențelor cauzate de utilizarea sau întreținerea necorespunzătoare. Este exclusă compensarea daunelor provocate altor obiecte. Garanția este valabilă doar dacă aparatul nedezasamblat este trimis la centrul de service competent într-un ambalaj adecvat, împreună cu o scurtă descriere a defecțiunii, cu bonul de casă sau cu factura (cu data cumpărării și cu stampila distribuitorului).

Service:

Service-urile noastre remediază și defecte, care nu fac obiectul garanției sau pentru care aceasta expirat. Vă rugăm să trimiteți produsul bine ambalat la cel mai apropiat service.

3 ANI
GARANȚIA
PRODUCĂTORULUI

10. Date tehnice

Dimensiuni (lățime × adâncime × înălțime)	260 × 140 × 77 mm
Tensiune de alimentare	220-240 V, 50/60 Hz
Putere	
• Stand by	<0,5 W
• Funcționare	8,4 W
Intensitate luminoasă (lm)	751 lm
Eficiență (lm/W)	90 lm/W
Lumină de noapte	10 %
Durată de viață LED	50.000 h (L70B10 conform LM80)
Temperatura culorii	3000 K
Indice de redare a culorilor	RA>80
Tehnologie senzori	infraroșu pasiv
Domeniu de detecție	360°
Raza de acțiune	max. 8 m tangențial
Temporizare	5 s - 15 min
Setarea luminozității de comutare	2-2000 lucși
Grad de protecție	IP 44
Clasă de protecție	II
Domeniu de temperatură	- 20 până la +40°C

11. Defecțiuni în funcționare

Defecțiune	Cauză	Remediu
Lampă fără tensiune	■ Siguranța a declanșat, aparat neconectat, cablu întrerupt ■ Scurtcircuit în cablul de rețea ■ Întrerupătorul de rețea eventual existent este decuplat	■ Cuplați siguranța, înlocuiți-o, cuplați întrerupătorul de rețea, verificați cablul cu ajutorul unui creion de tensiune ■ Verificați conexiunile ■ Cuplați întrerupătorul de rețea
Lampa nu se aprinde	■ Reglarea luminozității de comutare este incorectă ■ Întrerupător de rețea OPRIT ■ Siguranța a declanșat	■ Reglați din nou ■ Porniți ■ Cuplați siguranța, înlocuiți-o; eventual verificați legătura
Lampa nu se stinge	■ Mișcare permanentă în domeniul de detecție	■ Controlați zona
Lampa nu se stinge complet	■ Este selectată lumina de noapte	■ Comutatorul de program pe Off
Lampa se aprinde fără a exista o mișcare aparentă	■ Lampa n-a fost fixată bine la montare ■ S-a produs mișcare, dar nu a fost sesizată de observator (mișcarea s-a produs după un perete, s-a mișcat un obiect mic în imediata apropiere a lămpii etc.)	■ Montați carcasa așa încât să nu se deplaseze ■ Controlați zona

SI

1. O tem dokumentu

Natančno preberite in shranite!

- Zaščiteno z avtorskimi pravicami. Ponatis v celoti ali po delih je dovoljen le z našim soglasjem.
- Spremembe zaradi tehničnega napredka so pridržane.

Razlaga simbolov



Opozorilo pred nevarnostmi!



Napotek na mesta besedila v dokumentu.

2. Splošna varnostna navodila



Pred izvajanjem dela na napravi prekinite dovod električne napetosti!

- Ob montaži mora biti električni vodnik, ki ga boste priključili na aparat, brez napetosti. Zato najprej odklopite tok in preverite s preizkuševalcem električne napetosti, če res ni več napetosti.
- Pri instalaciji teh aparatov gre za delo na omrežni napetosti, ki mora biti strokovno izvedeno po veljavnih državnih predpisih o instalaciji in pogojih izvedbe priključkov (npr. **DE**-VDE 0100, **AT**-ÖVE/ÖNORM E 8001-1, **CH**-SEV 1000).
- Uporabljajte samo originalne nadomestne dele.
- Popravila lahko izvajajo le v strokovnih delavnicah.

3. L 710 LED

Namenska uporaba

- LED-svetilka s senzorjem za montažo na steno v stavbah in zunanjih področjih

Vgrajeni infrardeči senzor zaznava nevidno toplotno sevanje premikajočih se teles (ljudje, živali itd.). Na ta način zajeto sevanje se elektronsko pretvori in tako avtomatsko vklopi svetilko. Če so v napoto ovire kot n.pr. zidovi ali šipe, se toplota ne more zaznati, zato tudi ne bo sledila vključitev.

Pomembno:

Najzanesljivejše zaznavanje gibanja dosežete, če senzorsko svetilko montirate bočno glede na smer hoje in senzorja nič ni ovira (kot so na primer drevesa, zidovi ipd.). Doseg je omejen, če se premikate direktno proti svetilki.

Dobavni obseg (sl. 3.1)

- Svetilka
- Zidno držalo
- Dva vijaka
- Dva moznika
- Trije distančniki
- Prekrivne zaslonke

Mere izdelka (sl. 3.2)

Pregled naprav (sl. 3.3)

- A** Tesnilni zamašek
- B** Zidno držalo
- C** Priključna sponka
- D** Ohišje svetilke
- E** Varnostni trak
- F** Nočna luč
- G** Nastavitev zatemnitve
- H** Nastavitev časa
- I** Senzorska enota

Območje zaznavanja (sl. 3.4-3.6)

4. Električni priključek

Stikalni načrt (sl. 4.1)

Električna napeljava je sestavljena iz 3-žilnega kabla:

- L** = fazni vodnik (običajno črn, rjav ali siv)
- N** = nevtralni vodnik (največkrat moder)
- PE** = varnostni vodnik (zeleno-rumen)

V primeru dvoma morate napeljave identificirati z indikatorjem napetosti; nato ga ponovno preklopite na stanje brez napetosti. Faza (**L**) in nevtralni vodnik (**N**) se priključita na priključno sponko, zaščitni vodnik (**PE**) pa se kot opcija lahko priključi na priključno sponko (**E**).

Pomembno:

Zamenjava priključkov v napravi ali omarici z varovalkami ima kasneje za posledico kratki stik. V tem primeru morate vse napeljave znova identificirati in na novo povezati. Na omrežni kabel lahko seveda inštalirate omrežno stikalo za vklop in izklop. Vira svetlobe v tej svetilki ne morete zamenjati; če je treba zamenjati vir svetlobe (npr. ob koncu uporabne dobe), morate zamenjati celo svetilko.

5. Montaža

- Preverite vse sklope, ali so poškodovani.
- Poškodovanega izdelka ne uporabljajte.
- Pri montaži svetilke je treba paziti, da je ta pritrjena brez tresljajev.
- Izberite primeren kraj montaže in upoštevajte doseg zaznavanja gibanja.

Navodila za montažo

- Izklopite oskrbo s tokom (sl. 4.1)
- Odvijajte vijake (sl. 5.1)
- Pritisnite zaskočitev in povlecite svetilko s stenskega držala (sl. 5.2)
- Sprostite varnostni trak in priključno sponko in svetilko snemite (sl. 5.3)
- Zarišite luknje za vrtanje (sl. 5.4)
- Izvrtajte odprtine in vstavite moznike (sl. 5.5)
- Skozi izvrtine potisnite tesnilne zamaške (sl. 5.6)
- Podometna montaža (sl. 5.7)
- Nadometna montaža (sl. 5.8)
- Priključite varnostni trak in priključno sponko na držalo (sl. 5.9)
- Priključite priključni kabel (sl. 5.10)
- Varnostni trak na strani luči odstranite in ga shranite v stensko držalo (sl. 5.11)
- Obesite ohišje svetilke na stensko držalo (sl. 5.12)
- Vijake trdno privijte (sl. 5.13)
- Vključite oskrbo z energijo (sl. 5.13)
- Nastavite svetilko → "6. Delovanje"

6. Delovanje

Tovarniške nastavitve

Nastavitev časa: 5 sekund

Nastavitev zatemnitve: dnevno delovanje

Nočna luč: IZK.

Nastavitev časa (sl. 6.1 H)

Želeni čas svetlenja luči lahko brezstopenjsko nastavite od približno 5 sek. do najv. 15 min. Z vsakim zaznanim gibanjem pred iztekom nastavljenega časa se ura postavi na začetek.

Nastavitev zatemnitve (sl. 6.1 G)

Želen prag izkrmiljenja se lahko brezstopenjsko nastavi na pribl. 2 do 2000 luksov.

- Položaj nastavnega regulatorja ☼ = delovanje podnevi (odvisno od svetlosti)
- Nastavni gumb na ☾ = delovanje ob zatemnitvi (pribl. 2 luksa)

Nočna luč (sl. 6.1 F)

Off Standardni program

- mehki vklop luči / brez nočne luči

Kaj je mehki vklop luči?

Svetilka s senzorjem ima funkcijo mehkega vklopa luči. To, pomeni, da ob vklopu luč ne deluje ob maksimalni moči, temveč se svetlost v roku ene sekunde hitro in stalno povečuje do 100 %. Prav tako svetilka ob izklopu počasi izgublja svetilno moč.

Enotavni-varčevalni program

- mehki vklop luči + nočna luč do polnoči
- nočna luč SE VKLOPI pri nastavljeni vrednosti mraka do polnoči

Kako deluje enostavni-varčevalni program?

V senzorski svetilki ura ni integrirana. Sredina noči se določi samo s pomočjo dolžine temnih faz. Zaradi tega je za brezhibno delovanje nujno potrebno, da je senzorska svetilka med tem časom nenehno pod napetostjo. Med prvo nočjo (faza meritve) je nočna luč v celoti aktivna. Vrednosti se shranijo varne pred izpadom mreže. Priporočamo, da v programu ne prekinjate napetosti. Vrednosti se registrirajo več noči. Zato je treba v primeru napak senzor opazovati več noči in ugotoviti, ali se izklopni čas senzorske svetilke proti polnoči spreminja.

Enotavni program

- mehki vklop luči + nočna luč
- nočna luč SE VKLOPI pri nastavljeni vrednosti mraka

Kaj je nočna luč?

Nočna luč omogoča stalno osvetlitev s ca. 10 % nastavitve svetlosti. Šele v primeru premikanja v območju zaznavanja se svetilka (za nastavljen čas) preklopi na maksimalno zmogljivost (100 %) svetlenja. Nato se luč ponovno preklopi na nočno luč (pribl. 10 %).

NM Nightmatic-Programm

- Mehki vklop luči, brez nočne luči, brez ovrednotenja gibanja
- 100 % vklop pri prenizki vrednosti svetlosti

Stalna osvetlitev (sl. 6.2)

1) Nastavitev stalne osvetlitve:

stikalo 2 x IZKLOP in VKLOP. Svetilka je za 4 ure vklopljena na trajno osvetlitev. Po tem se samodejno spet preklopi v delovanje senzorja.

2) Izklop stalne luči:

stikalo 1 x IZKLOP in VKLOP. Svetilka ugasne oziroma preklopi v senzorsko delovanje.

Pomembno:

Stikalni postopki morajo biti izvedeni v območju od 0,2 do 1 sekunde.

Nastavljanje območja zaznavanja (sl. 6.3-6.6)

Območje zaznavanja lahko po potrebi omejite. Priložene pokrivne ploščice lahko uporabite za pokritje poljubnega števila segmentov leče. Tako so neustrezni vklopi zaradi avtomobilov, mimoidočih itn. izključeni oziroma nevarna področja načrtovano nadzorovana. Pokrivne ploščice lahko v navpični smeri ločite vzdolž po vnaprej pripravljeni zarezi. Nato jih preprosto namestite na lečo.

7. Vzdrževanje

Izdelka ni treba vzdrževati.

Če je svetilka umazana, jo očistite z vlažno krpo (brez čistil).

8. Odstranjevanje

Električne aparate, opremo in embalažo oddajte v okolju prijazno ponovno predelavo.



Električnih aparatov ne odstranjujte s hišnimi odpadki!

Samo za države članice EU:

V skladu z veljavno Evropsko direktivo o izrabljenih električnih in elektronskih aparatih in njenim prenosom v nacionalno zakonodajo je električne aparate, ki niso več uporabni, treba zbirati ločeno in jih oddati v okolju prijazno ponovno predelavo.

9. Garancija proizvajalca

Ta izdelek podjetja STEINEL je bil izdelan z veliko skrbnostjo, preverjen glede delovanja in varnosti po veljavnih predpisih ter končno potrjen naključni kontroli. Steinel daje garancijo za brezhibno stanje in funkcionalnost proizvoda. Garancija velja 36 mesecev od dneva nakupa in se začne z dnem prodaje izdelka stranki. Odstranjujemo pomanjkljivosti, ki so posledica napak v materialu ali izdelavi, obveznost garancije pa je izpolnjena ob popravilu ali menjavi delov z napakami po naši izbiri. Garancija ne velja pri poškodbah obrabnih delov in za škode in pomanjkljivosti, do katerih je prišlo zaradi nepravilne uporabe ali vzdrževanja. Nadaljnje poškodbe na drugih predmetih so izključene. Garancija bo odobrena v primeru, da pošljete nerazstavljeno napravo s kratkim opisom napake ter potrdilom o nakupu oz. računom (datum nakupa in štampiljka trgovca), dobro zapakirano na ustrezne servisne službe.

Servis:

Po poteku garancijske dobe ali pri napakah brez garancijske pravice izvaja popravila naš servisni obrat. Prosimo, da izdelek pošljete dobro zapakiran na naslov servisne službe.

3 LETNA
PROIZVAJALCA
GARANCIJA

10. Tehnični podatki

Mere (š × g × v)	260 × 140 × 77 mm
Omrežna napetost	220-240 V, 50/60 Hz
Zmogljivost	
• Stanje pripravljenosti	<0,5 W
• Delovanje	8,4 W
Svetilna moč (lm)	751 lm
Učinkovitost (lm/W)	90 lm/W
Noćna luč	10 %
Uporabna doba LED	50.000 h (L70B10 po LM80)
Temperatura barve	3000 K
Indeks barvne reprodukcije	RA>80
Senzorska tehnika	Pasivno infrardeće
Območje zaznavanja	360°
Doseg	maks. 8 m tangenčno
Nastavitev časa	5 s - 15 min
Nastavitev zatemnitve	2 do 2000 luksov
Vrsta zaščite	IP 44
Razred zaščite	II
Temperaturno območje	- 20 do +40°C

11. Motnje delovanja

Motnja	Vzrok	Pomoč
Svetilka brez napetosti	■ Svetilka se je sprožila, ni vklopljena, vod je prekinjen ■ Kratek stik v omrežnem vodu ■ Morebitno omrežno stikalo je izklopljeno	■ Vklonite, zamenjajte varovalko, vklopote omrežno stikalo, preverite vod s preskuševalcem napetosti ■ Preverite priključke ■ Vklonite omrežno stikalo
Luč se ne vklopi	■ Nastavitev zatemnitve je napačno izbrana ■ Omrežno stikalo IZKLOP ■ Varovalka se je sprožila	■ Nastavite jo na novo izbrano ■ Vklonite ■ Vklonite, zamenjajte varovalko, preverite priključek
Luč se ne izklopi	■ Trajno premikanje na območju zaznavanja	■ Preverite področje
Svetilka se ne izklopi v celoti	■ noćna luč je izbrana	■ stikalo za izbiro programa je na Off
Svetilka se vklopi brez zaznanega gibanja	■ svetilka ni dovolj čvrsto nameščena ■ premikanje je obstajalo, toda opazovalec ga ni prepoznal (premi-kanje za steno premikanje majhnega predmeta čisto v bližini svetilke itd.)	■ ohišje trdno montirajte ■ preverite področje

HR

1. Uz ovaj dokument

Pažljivo pročitajte i sačuvajte!

- Zaštićeno autorskim pravima. Pretisak, čak i dje-lomičan, dopušten je samo uz naše odobrenje.
- Zadržavamo pravo na izmjene koje služe tehnič-kom napretku.

Tumačenje simbola



Upozorenje na opasnosti!



Uputa na tekst u dokumentu.

2. Opće sigurnosne napomene



Prije svih radova na uređaju prekinite naponsko napajanje!

- Prilikom montaže električni vod koji treba priključiti ne smije biti pod naponom. Zbog toga kao prvo morate isključiti struju i pomoću ispitivača napona provjeriti je li uspostavljeno beznaponsko stanje.
- Kod instalacije ovih uređaja radi se o radovima na mrežnom naponu. Zbog toga se ona mora izvršiti stručno i u skladu s državnim propisima o instalacijama i uvjetima priključivanja (npr. **DE**-VDE 0100, **AT**-ÖVE/ÖNORM E 8001-1, **CH**-SEV 1000)
- Koristite samo originalne rezervne dijelove.
- Popravke smiju obavljati samo stručne radionice.

3. L 710 LED

Namjenska uporaba

- LED svjetiljka sa senzorom za zidnu motažu u unutarnjem i vanjskom prostoru

Ugrađeni infracrveni senzor detektira nevidljivo toplinsko zračenje tijela koja se pred njime kreću (ljudi, životinje itd.). Tako detektirano toplinsko zračenje elektronički se pretvara i automatsko uključuje svjetlo. Zbog prepreka kao što su npr. zidovi ili prozorska stakla, ne prepoznaje se toplinsko zračenje pa prema tome ne dolazi ni do uključivanja.

Važno:

Najsigurnije detektiranje pokreta postiže se kad se senzorska svjetiljka montira bočno na smjer hodanja i nikakve prepreke (kao npr. drveće, zidovi itd.) ne ometaju vidokrug senzora. Domet je ograničen ako prilazite direktno svjetlu.

Sadržaj isporuke (sl. 3.1)

- svjetiljka
- zidni držač
- dva vijka
- dvije učvrstnice
- tri distance
- pokrivni zasloni

Dimenzije proizvoda (sl. 3.2)

Pregled proizvoda (sl. 3.3)

- A** brtveni čep
- B** zidni držač
- C** priključna stezaljka
- D** kućište svjetiljke
- E** sigurnosna traka
- F** noćno svjetlo
- G** podešavanje svjetlosnog praga
- H** podešavanje vremena
- I** senzorska jedinica

Područje detekcije (sl. 3.4-3.6)

4. Električni priključak

Schema priključivanja (sl. 4.1)

Mrežni vod sastoji se od trožilnog kabela:

- L** = faza (većinom crna, smeđa ili siva)
- N** = neutralni vodič (većinom plavi)
- PE** = zaštitni vodič (zeleno/žuti)

U slučaju dvojbe morate identificirati vodove pomoću ispitivača napona i zatim ponovno uspostaviti beznaponsko stanje. Faza (**L**) i neutralni vodič (**N**) spajaju se na priključnu stezaljku, zaštitni vodič (**PE**) može se eventualno spojiti na priključnu stezaljku (**E**).

Važno:

Slučajna zamjena priključaka u uređaju ili ormariću za osigurače kasnije će uzrokovati kratki spoj. U tom slučaju morate još jednom identificirati pojedinačne vodove i ponovno ih spojiti. U mrežnom vodu može, naravno, biti instalirana mrežna sklopka za uključivanje i isključivanje. Izvor svjetlosti ove svjetiljke nije zamjenjiv; ako bi se morao zamijeniti (npr. na kraju njegovog vijeka trajanja), mora se zamijeniti cijela svjetiljka.

5. Montaža

- Provjeriti sve sastavne dijelove na oštećenja.
- U slučaju oštećenja ne koristiti proizvod.
- Prilikom montaže svjetiljke treba paziti na to da se pričvrsti stabilno.
- Odaberite prikladno mjesto montaže uzimajući u obzir domet i detektiranje pokreta.

Koraci montaže

- Isključite strujno napajanje (sl. 4.1).
- Otpustite vijke (sl. 5.1).
- Pritisnite zabravu s urezom i povucite svjetiljku sa zidnog držača (sl. 5.2).
- Otpustite sigurnosnu traku i priključnu stezaljku te skinite svjetiljku (sl. 5.3).
- Označite rupe (sl. 5.4).
- Izbušite rupe i stavite učvršnice (sl. 5.5).
- Probijte brtveni čep (sl. 5.6).
- Podžbukna montaža (sl. 5.7).
- Nadžbukna montaža (sl. 5.8).
- Pričvrstite sigurnosnu traku i priključnu stezaljku na zidni držač (sl. 5.9).
- Priključite kabel (sl. 5.10).
- Uklonite sigurnosnu traku na svjetiljci i smjestite u zidni držač (sl. 5.11).
- Kućište svjetiljke namjestite na zidni držač (sl. 5.12).
- Učvrstite vijke (sl. 5.13).
- Uključite naponsko napajanje (sl. 5.13).
- Izvršite podešavanja → "6. Funkcija".

6. Funkcija

Tvoričke postavke

Podešenost vremena: 5 sekundi

Podešenost svjetlosnog praga: režim rada pri danjem svjetlu

Noćno svjetlo: ISKLJUČENO

Podešavanje vremena (sl. 6.1 H)

Željeno trajanje svjetla može se podešavati kontinuirano od oko 5 sekundi do maks. 15 minuta. Svakim detektiranim pokretom sat se prije isteka tog vremena ponovno pokreće.

Podešavanje svjetlosnog praga (sl. 6.1 G)

Željeni prag reagiranja svjetla može se kontinuirano podešavati od oko 2 do 2000 luksa.

- Regulator podešen na ☼ = režim rada pri danjem svjetlu (neovisno o svjetlini)
- Regulator podešen na ☾ = regulacija intenziteta svjetlosti (oko 2 luksa)

Noćno svjetlo (sl. 6.1. F)

Off Standardni program

- soft uključivanje svjetla / nema noćnog svjetla

Što je soft uključivanje svjetla?

Senzorska svjetiljka ima funkciju soft uključivanja svjetla. To znači da se svjetlo prilikom uključivanja ne uključuje izravno na maksimalnu snagu, već se svjetlina unutar kratkog vremena polako povećava na 100%. Isto tako se jačina svjetla prilikom isključivanja polako smanjuje.

1/2 Jednostavni štedni program

- soft uključivanje svjetla + noćno svjetlo do sredine noći
- Noćno svjetlo UKLJUČENO od podešene vrijednosti svjetlosnog praga do sredine noći

Kako funkcioniira jednostavni štedni program?

U senzorsku svjetiljku nije integriran sat, tako da se sredina noći utvrđuje samo putem duljine trajanja faze tame. Zbog toga je u cilju besprijekornog funkcioniranja važno da se senzorska svjetiljka tijekom tog vremena stalno napaja naponom. Tijekom prve noći (faza ispitivanja) noćno svjetlo u potpunosti je aktivno. Vrijednosti se memoriraju tako da su osigurane u slučaju ispada mreže. Preporučujemo da se ne prekida napon u programu. Vrijednosti se utvrđuju tijekom više noći. Zbog toga bi se u eventualnom slučaju greške trebalo promatrati mijenja li se vrijeme isključivanja senzorske svjetiljke u smjeru ponoći.

Jednostavni program

- soft uključivanje svjetla + noćno svjetlo
- noćno svjetlo UKLJUČUJE se od podešene vrijednosti svjetlosnog praga

Što je noćno svjetlo?

Noćno svjetlo daje stalno noćno osvetljenje s oko 10 % svjetlosnog učina. Tek kod pokreta u području detekcije svjetlo se uključuje (na podešeno vrijeme) na maksimalni svjetlosni učin (100 %). Nakon toga svjetlo se vraća na noćno svjetlo (oko 10 %).

NM Program Nightmatic

- soft uključivanje svjetla, nema noćnog svjetla, nema analize pokreta
- 100 % uključivanje kod premale vrijednosti svjetline

Režim rada stalnog svjetla (sl. 6.2)

1) Uključivanje stalnog svjetla:

sklopku 2 × ISKLJUČITI i UKLJUČITI. Svjetiljka je podešena na 4 sata stalnog svjetla. Zatim ponovno automatski prelazi u rad senzora.

2) Isključivanje stalnog svjetla:

sklopku 1 × ISKLJUČITI i UKLJUČITI. Svjetlo se isključuje odnosno prelazi u rad senzora.

Važno:

Postupci uključivanja/isključivanja moraju se provesti u intervalu od 0,2 do 1 sekunde.

Podešavanje područja detekcije (sl. 6.3-6.6)

Područje detekcije može se u slučaju potrebe ograničiti. Priloženi pokrovni zasloni služe za prekrivanje segmenata leće po volji. Na taj način se izbjegavaju pogrešna uključivanja npr. zbog prolaska automobila, prolaznika itd. i ciljano se nadziru mjesta opasnosti. Pokrovni zasloni mogu se odvojiti duž podjela označenih utorima u okomitom položaju. Nakon toga jednostavno se nataknu na leću.

7. Održavanje

Proizvod ne treba održavati.

U slučaju zaprljanosti svjetiljku možete obrisati vlažnom krpom (bez sredstva za čišćenje).

8. Zbrinjavanje

Električne uređaje, pribor i ambalažu treba zbrinuti na ekološki način odvozom na reciklažu.



Ne bacajte električne uređaje u kućni otpad!

Samo za zemlje EU:

Prema važećoj Europskoj direktivi za stare električne i elektroničke uređaje i njezinoj implementaciji u nacionalno pravo, električni uređaji koji se više ne mogu koristiti moraju se posebno sakupiti i zbrinuti na ekološki način odvozom na reciklažu.

9. Jamstvo proizvođača

Ovaj STEINEL-ov proizvod izrađen je s najvećom pažnjom, njegovo funkcioniranje i sigurnost ispitani su prema važećim propisima i na kraju je proizvod podvrgnut kontroli uzorka. Steinel preuzima jamstvo za besprijekornu kakvoću i funkcionalnost. Jamstveni rok iznosi 36 mjeseci i započinje s danom prodaje potrošaču. Uklanjanje nedostataka koji su posljedica grešaka na materijalu ili tvorničke greške, usluga jamstva izvršava se popravkom ili zamjenom dijela s greškom po našem izboru. Jamstvo ne dajemo u slučaju oštećenja na potrošnim dijelovima, kao ni šteta i nedostataka koji nastanu zbog nestručnog rukovanja ili održavanja. Posljedične štete na drugim predmetima su isključene. Jamstvo se priznaje samo ako nerastavljeni, dobro zapakiran uređaj pošaljete zajedno s kratkim opisom greške i računom (datum kupnje i pečat trgovine) nadležnoj servisnoj službi.

Servis:

Nakon isteka jamstvenog roka ili kad se utvrdi nedostatak bez jamstva, popravak će se izvršiti u tvornici. Molimo vas da dobro zapakiran proizvod pošaljete najbližoj servisnoj službi.

3 GODINE
PROIZVOĐAČA
JAMSTVA

10. Tehnički podaci	
Dimenzije (Š × D × V)	260 × 140 × 77 mm
Napon mreže	220-240 V, 50/60 Hz
Snaga	
• stanje pripravnosti za rad	<0,5 W
• režim rada	8,4 W
Svjetlosni učin (lm)	751 lm
Učinkovitost (lm/W)	90 lm/W
Noćno svjetlo	10 %
Vijek trajanja LED-a	50.000 sati (L70B10 prema LM80)
Temperatura boje	3000 K
Indeks reprodukcije boje	RA>80
Senzorska tehnika	pasivna infracrvena
Područje detekcije	360°
Domet	maks. 8 m tangencijalno
Podešavanje vremena	5 s - 15 min
Podešavanje svjetlosnog praga	2-2000 luksa
Vrsta zaštite	IP 44
Klasa zaštite	II
Temperaturno područje	- 20 do +40°C

11. Smetnje u pogonu

Smetnja	Uzrok	Pomoć
Svjetiljka je bez napona.	<ul style="list-style-type: none"> reagirao je osigurač, nije uključena, prekinut vod kratki spoj u mrežnom vodu eventualno postojeća mrežna sklopka je isključena 	<ul style="list-style-type: none"> uključiti osigurač, zamijeniti, uključiti mrežnu sklopku, provjeriti vod ispitivačem napona provjeriti priključke uključiti mrežnu sklopku
Svjetiljka se ne uključuje.	<ul style="list-style-type: none"> pogrešno odabrana podešenost svjetlosnog praga mrežna sklopka je ISKLJUČENA reagirao je osigurač 	<ul style="list-style-type: none"> iznova podesiti uključiti uključiti osigurač, zamijeniti, eventualno provjeriti priključak
Svjetiljka se ne isključuje.	<ul style="list-style-type: none"> stalno kretanje u području detekcije 	<ul style="list-style-type: none"> provjeriti područje
Svjetiljka se ne isključuje potpuno.	<ul style="list-style-type: none"> odabrano je noćno svjetlo 	<ul style="list-style-type: none"> sklopka za odabir programa na Off
Svjetiljka se uključuje bez prepoznatljivog pokreta.	<ul style="list-style-type: none"> svjetiljka nije montirana stabilno pokret se događa ali ga promatrač ne prepoznaje (pokret iza zida, pokret malog objekta u neposrednoj blizini svjetiljke itd.) 	<ul style="list-style-type: none"> čvrsto montirati kućište provjeriti područje

EE

1. Käesoleva dokumendi kohta

Palun lugege hoolikalt läbi ja hoidke alles!

- Autoriõigusega kaitstud. Järetrükk, ka väljavõttest, ainult meie nõusolekul.
- Õigus muudatusteks tehnilise täiustamise eesmärgil reserveeritud.

Sümbolite selgitus



Hoiatus ohtude eest!



Viide tekstikohtadele dokumendis.

2. Üldised ohutusjuhised



Katkestage enne igasuguseid töid seadme kallal pingetoide!

- Monteerimisel peab külgeühendatav elektrijuhe olema pingevaba. Selleks lülitage esmalt elektrivool välja ja kontrollige pingetestri abil pingevabadust.
- Selle seadme paigaldamise puhul on tegemist tööga võrgupinge juures; seda tuleb teostada seetõttu asjatundikult vastavalt riigis kehtivatele paigalduseeskirjadele ning ühendamistingimustele (nt - DE-VDE 0100, AT-ÖVE/ÖNORM E 8001-1, CH-SEV 1000).
- Kasutage ainult originaalvaruosi.
- Remonti tohivad teha üksnes oskustöökoad.

3. L 710 LED

Nõuetekohane kasutus

- Sensoriga LED-valgusti Nightmatic-funktsiooniga seinale paigaldamiseks sise- ja välisruumidesse

Integreeritud infrapunasensor tuvastab liikuvate kehade (inimesed, loomad jne) nähtamatut soojuskiirgust. Tuvastatud soojuskiirgus teisendatakse elektrooniliselt ja lülitab nii valgustit. Läbi takistuste nagu nt müüride ja klaasitahvlite soojuskiirgust ei tuvastata, mistõttu ei järgne lülitust.

Tähtis!

Liikumise usaldusväärseima tuvastamise saavutate, kui monteerite sensorvalgusti kõndimise suunas küljele ja takistused (nagu nt puud, müürid jms) ei tõkesta sensori vaatevälja. Ulatuspiirkond on piiratud, kui lähenete valgustile otse eest.

Tarnekomplekt (joon. 3.1)

- Valgusti
- Seinahoidik
- 2 kruvi
- 2 tüüblit
- 3 distantsihoidikut
- Kattesirmid

Toote mõõdud (joon. 3.2)

Seadme ülevaade (joon. 3.3)

- A** Tihendus kork
- B** Seinakinnitus
- C** Ühendusklemm
- D** Valgusti korpus
- E** Kinnitusrihm
- F** Öövalgustus
- G** Hämarusnivoo regulaator
- H** Ajaregulaator
- I** Andur

Tuvastuspiirkond (joon. 3.4-3.6)

4. Elektriline ühendus

Lülitite plaan (joon. 4.1)

Võrgutoitejuhe koosneb 3-soonelisest kaablist:

- L** = faas (enamasti must, pruun või hall)
- N** = neutraalkaabel (enamasti sinine)
- PE** = kaitsejuht (roheline/kollane)

Kahtluse korral peate kaablid tuvastama pingetestri ja ning lõpuks uuesti pinget alt vabastama. Faas (**L**) ja neutraalkaabel (**N**) ühendatakse ühendusklemmi külge, maanduse (**PE**) võib soovi korral ühendada ühendusklemmi (**E**) külge.

Tähtis!

Ühenduste omavaheline äravahetamine põhjustab seadmes või kaitsmekarbis lühise. Sellisel juhul tuleb üksikud kaablid uuesti tuvastada ning ühendada. Võrgutoitejuhtmesse võib olla iseenesestmõistetavalt installeeritud sisse ja välja lülitamiseks võrgulüliti. Selle valgusti valgusallikat ei saa vahetada; juhul kui valgusallikas tuleb välja vahetada (nt selle eluea lõppemisel), tuleb asendada kogu valgusti.

5. Montaaž

- Kontrollige kõiki koostedetaile kahjustuste suhtes.
- Ärge võtke toodet kahjustuste korral käiku.
- Valgusti paigaldamisel tuleb silmas pidada, et see kinnitatakse raputuskindlalt.
- Valige tööraadiust ja liikumise tuvastamist arvesse võttes sobiv montaaži koht.

Montaažisammud

- Lülitage voolutoide välja (joon. 4.1)
- Keerake kruvid lahti (joon. 5.1)
- Vajutage lukustussakki ja tõmmake valgusti seinahoidikust välja (joon. 5.2)
- Vabastage kinnitusrihm ja ühendusklemmid ning eemaldage valgusti (joon. 5.3)
- Märkige puuravad (joon. 5.4)
- Puurige avad ja pange tüüblid sisse (joon. 5.5)
- Torgake tihenduskork läbi (joon. 5.6)
- Süvispaigaldus (joon. 5.7)
- Pindpaigaldus (joon. 5.8)
- Kinnitage kinnitusrihm ja kinnitusklambriid seinahoidiku külge (joon. 5.9)
- Ühendage ühenduskaabel külge (joon. 5.10)
- Eemaldage valgusti küljest kinnitusrihm ja asetage see seinahoidikusse (joon. 5.11)
- Asetage valgusti korpus seinahoidiku külge (joon. 5.12)
- Keerake kruvid kinni (joon. 5.13)
- Lülitage voolutoide sisse (joon. 5.13)
- Teostage seaded → „6. Funktsioon“

6. Talitus

Tehase seadistused

Aja seadmine:	5 sekundit
Hämaruse seadistamine:	Päevarežiis
Öövalgustus:	VÄLJA LÜLITATUD

Aja seadmine (joon. 6.1 H)

Valgusti soovitud valgustuskestust saab vahemikus u 5 sekundist kuni 15 minutini sujuvalt muuta. Enne selle aja möödumist käivitatakse taimer iga tuvastatud liikumisega uuesti.

Hämaruse seadmine (joon. 6.1 G)

Soovitud rakendumisläve saab sujuvalt seadistada u 2 – 2000 lx vahemikus.

- Seaderegulaatori asend ☼ = päevavalgusrežiim (valgustusest sõltumatu)
- Seaderegulaatori asend ☾ = hämarusrežiim (u 2 lx)

Öövalgustus (joon. 6.1. F)

Off Standardprogramm:

- Valguse sujuv süttimine / öövalgustus puudub

Mis on mahe sisselülitusfunktsioon?

Sensorvalgusti on varustatud valguse maheda sisselülitamise funktsiooniga. See tähendab, et valgust ei lülitata sisse lülitamisel kohe maksimaalsele võimsusele, vaid heledus reguleeritakse lühikese aja jooksul järk-järgult kuni 100%. Samamoodi reguleeritakse väljalülitamisel valgust aeglaselt väiksemaks.

1/2 Komfort-säästuprogramm:

- Valguse sujuv süttimine + öövalgustus kuni keskööni
- Öövalgustus SEES alates seadistatud hämarusväärtusest kuni keskööni

Kuidas talitleb mugav säästuprogramm?

Sensorvalgustisse ei ole integreeritud kella, kesköö kindlakstegemine toimub ainult pimedaja kestuse kaudu. Seetõttu on sensorvalgusti laitmatuks tööks tähtis pidev vooluvarustus selle aja vältel. Esimesel ööl (mootmisfaas) on öövalgustus täielikult aktiivne. Väärtused salvestatakse võrgukatkestuskindlalt. Soovitame programmi ajal voolu pinget mitte katkestada. Väärtused määratakse kindlaks mitme öö vältel. Seetõttu tuleb sensorvalgustit arvatava rikke korral mitu ööd jälgida, kas sensorvalgusti väljalülitamise aeg nihkub kesköö suunas.

Komfortprogramm

- Valguse sujuv süttimine + öövalgustus
- Öövalgustus SEES alates seadistatud hämarusväärtusest

Mis on öövalgustus?

Öövalgustus võimaldab öist valgustamist u 10% valgustusvõimsusega. Alles tuvastuspiirkonnas esineva liikumise korral lülitatakse valgustus (seadistatud ajaks) maksimaalsele valgustusvõimsusele (100%). Seejärel lülitub valgusti uuesti öövalgustusele (u 10%).

NM Nightmatic-programm

- Valguse sujuv süttimine, öövalgustus puudub, liikumisanalüüs puudub
- 100% sisse lülitatud alampiirist madalama heledusväärtuse korral

Püsivalgustusrežiim (joon. 6.2)

1) Püsivalgustuse sisselülitamine:

lüliti 2 x VÄLJA ja SISSE. Valgusti seatakse 4 tunniks püsivalgustusele. Seejärel läheb see automaatselt sensorirežiimile tagasi.

2) Püsivalgustuse väljalülitamine:

lüliti 1 x VÄLJA ja SISSE. Valgusti lülitub välja või läheb üle sensorirežiimile.

Tähtis!

Lülitamine peab toimuma vahemikus 0,2–1 s.

Tuvastuspiirkonna häälestamine (joon. 6.3-6.6)

Vastavalt vajadusele on võimalik jälgitava ala piiramine. Kaasasolevad katted võimaldavad soovi korral ära katta sobiva hulga läätse segmente. Seeläbi välistatakse nt autodest, möödakäijatest vms tingitud väärlülitusi või teostatakse ohukohtade suunatud järelevalvet. Katteid saab piki murdejooni üksteisest lahti lõigata. Pärast seda pannakse need lihtsalt läätse peale.

7. Hooldus

Toode on hooldusvaba.

Valgusteid saab määrumise korral puhastada niiske lapiga (ilma puhastusvahendita).

8. Utiliseerimine

Elektriseadmed, lisatarvikud ja pakendid tuleb suunata keskkonnateadlikku taaskasutusse.



Ärge visake elektriseadmeid olmejäätmete hulka!

Ainult ELI riikidele:

Vastavalt vanu elektri- ja elektroonikaseadmeid puudutavale kehtivale Euroopa määrusele ja selle rakendamisele rahvusvahelises õiguses tuleb kasutuskõlbmatud elektriseadmed koguda eraldi ning suunata keskkonnateadlikku taaskasutusse.

9. Tootja garantii

STEINELi toode on valmistatud suurima hoolikusega, on talituslikult ja ohutusalaselt kehtivate eeskirjade alusel kontrollitud ning läbinud seejärel pistelise kontrolli. Steinell annab garantii toote laitmatu kvaliteedi ja töökorras oleku kohta. Garantii aeg on 36 kuud ja see algab tarbijale toote ostmise päevast. Meie remondimaterjalist või tootmisvigadest tulenevad puudused, garantiijuhtumi korral seade kas remonditakse või puudulik osa asendatakse uuega, valiku üle otsustame meie. Garantii ei kehti kuluvate osade ning kahju ja puuduste kohta, mis on tekkinud oskamatu käsitsemise või hoolduse tagajärjel. Edasised võõresemetele põhjustatud järgkahjud on välistatud. Garantiiõuet aktsepteerimiseks peab toote ostes looma märki.

takse ainult siis, kui osandamata seade saadetakse koos vea lühikirjelduse, kassatšeki või arvega (ostu-kuupäev ja müüja tempel) ja korralikult pakituna vastavasse teeninduspunkti.

Teenus

Pärast garantiiaja möödumist või defektide korral, mille kohta garantii ei kehti, saab seadet remondida meie tehase teeninduspunkti. Palun saatke toode korralikult pakitud lähimasse teeninduspunkti.

**3 AASTAT
TOOTJA
GARANTIID**

10. Tehnilised andmed

Mõõtmed (L × K × S):	260 × 140 × 77 mm
Võrgupinge	220–240 V, 50/60 Hz
Võimsus	
• Ooterežiim	<0,5 W
• Kasutus	8,4 W
Valgustugevus (lm)	751 lm
Tõhusus (lm/W)	90 lm/W
Öövalgustus	10 %
LEDi eluiga	50 000 h (L70B10), vastavalt LM80
Värvitemperatuur	3000 K
Värvuse taasesitusindeks	RA>80
Sensortehnika	Passiivne infrapuna
Jälgitav ala	360°
Tööraadius	max 8 m tangentsiaalselt;
Aja seadmine	5 s – 15 min
Hämarusnivoo seadistamine	2–2000 lx
Kaitseliik	IP 44
Kaitseklass	II
Temperatuurivahemik	- 20 kuni +40 °C

11. Käitusrikked

Rike	Põhjus	Abi
Ilma pingeta valgusti	<ul style="list-style-type: none"> ■ Kaitse on vallandunud, pole sisse lülitatud, juhe on katki ■ Lühis võrgutoitejuhtmes ■ Võimalik olemasolev võrgulüliti väljas 	<ul style="list-style-type: none"> ■ Lülitage kaitse sisse või vahetage välja; lülitage võrgulüliti sisse; kontrollige juhete pingetestriga ■ Kontrollige ühendusi ■ Lülitage võrgulüliti sisse
Valgusti ei lülitu sisse	<ul style="list-style-type: none"> ■ Hämaruseseadistus valesti valitud ■ Võrgulüliti VÄLJAS ■ Kaitse on vallandunud 	<ul style="list-style-type: none"> ■ Seadistage uuesti ■ Lülitage sisse ■ Lülitage kaitse sisse või vahetage välja; vajaduse korral kontrollige ühendust
Valgusti ei lülitu välja	<ul style="list-style-type: none"> ■ Pidev liikumine tuvastuspiirkonnas 	<ul style="list-style-type: none"> ■ Kontrollige tsooni
Valgusti ei lülitu täielikult välja	<ul style="list-style-type: none"> ■ Öövalgustus valitud 	<ul style="list-style-type: none"> ■ Programmivalikulüliti Off peal
Valgusti lülitub nähtava liikumiseta sisse	<ul style="list-style-type: none"> ■ Valgusti pole paigaldatud liikumis-kindlalt ■ Liikumine toimus, kuid vaatleja ei tuvastanud seda (liikumine seina taga, väikese objekti liikumine valgusti vahetus läheduses jne) 	<ul style="list-style-type: none"> ■ Monteerige korpus tugevasti külge ■ Kontrollige piirkonda

LT

1. Apie šį dokumentą

Prašom įdėmiai perskaityti ir išsaugoti!

- Autorių teisės saugomos. Perspausdinti, taip pat ir atskiras ištraukas, leidžiama tik gavus mūsų sutikimą.
- Pasiliekama teisė daryti pakeitimus techninio tobulinimo tikslais.

Simbolių paaiškinimas



Įspėjimas apie pavojus!



Nuoroda į atskiras dokumento teksto dalis.

2. Bendrieji saugos nurodymai



Prieš pradėdami dirbti su prietaisu atjunkite elektros energijos tiekimą!

- Montuojant prijungiamajame elektros laide neturi būti įtampos. Todėl visų pirma atjunkite elektros srovę ir įtampos rodytuvu patikrinkite, ar nėra įtampos.
- Šie prietaisai jungiami prie elektros tinklo, todėl juos reikia prijungti tinkamai, vadovaujantis šalyje galiojančiomis instaliacijos normomis ir jungimo taisyklėmis (pvz., DE-VDE 0100, AT-ÖVE/ÖNORM E 8001-1, CH-SEV 1000).
- Naudokite tik originalias atsargines dalis.
- Remonto darbus galima atlikti tik specializuotose remonto dirbtuvėse.

3. L 710 LED

Naudojimas pagal paskirtį

- LED šviestuvai su sensoriumi, skirtas montuoti ant sienos patalpose ir lauke

Prietaise įrengtas infraraudonųjų spindulių sensorius fiksuoja judančių kūnų (žmonių, gyvūnų ir t. t.) skleidžiamą nematomą šiluminę spinduliuotę. Ši užfiksuota skleidžiama šiluma paverčiama elektroniniais signalais, kurie automatiškai įjungia žibintą. Kliūtys, pvz., sienos ar langai, trukdo užfiksuoti skleidžiamą šilumą, tokiu atveju šviesa neįsijungia.

Svarbu!

Patikimiausias būdas aptikti judėjimą yra sensorinio šviestuvo sumontavimas nukreipus jutiklį skersai kryptiai, kuria vaikšto žmonės, ir užtikrinus, kad kliūtys (pvz., medžiai, sienos ir t. t.) neužstotų jutiklio

matymo linijos. Sensoriaus jautrumo zonos ilgis bus mažesnis, jei judėjimo kryptis bus „į žibintą“, o ne „pro žibintą“.

Tiekiami įranga (3.1 pav.)

- Šviestuvai
- Sieninis laikiklis
- 2 varžtai
- 2 mūrvinės
- 3 distanciniai laikikliai
- Dengiamosios užsklandos

Gaminio matmenys (3.2 pav.)

Prietaiso apžvalga (3.3 pav.)

- A** Sandarinimo kamštis
- B** Sieninis laikiklis
- C** Grybtai
- D** Šviestuvo korpusas
- E** Apsauginė juosta
- F** Naktinis apšvietimas
- G** Prieblandos lygio nustatymas
- H** Švietimo trukmės nustatymas
- I** Sensorius

Matavimo zona (3.4–3.6 pav.)

4. Elektros jungtis

Sujungimo schema (4.1 pav.)

Įvadą sudaro trijų laidų kabelis:

- L** = fazė (dažniausiai juodas arba rudas laidas)
- N** = nulinis laidas (dažniausiai mėlynas)
- PE** = apsauginis laidas (žalias / geltonas)

Kilus dvejonių turite patikrinti laidus įtampos tikrikliai; po to įtampą reikia vėl išjungti. Fazė (**L**) ir neutralus laidas (**N**) jungiami prie jungiamojo grybto, apsauginis laidas (**PE**) pasirinktinai gali būti prijungtas prie jungiamojo grybto (**E**).

Svarbu!

Neteisingai sujungti laidai sukelia trumpąjį jungimą prietaise arba paskirstymo spintoje. Tokiu atveju atskirus laidus reikia patikrinti ir iš naujo sujungti dar kartą. Tinklo įvade galima įrengti įjungimo ir išjungimo jungiklius. Šio šviestuvo šviesos elementas yra nekeičiamas, todėl prireikus jį pakeisti (pvz., pasibaigus tarnavimo laikui), reikia keisti visą šviestuvą.

5. Montavimas

- Patikrinkite visas dalis, ar nėra pažeidimų.
- Esant pažeidimams gaminio nenaudokite.
- Montuodami šviestuvą pasirinkite nuo vibracijos apsaugotą vietą.
- Pasirinkite tinkamą montavimo vietą atsižvelgdami į jautrumo zonos ilgį ir judėjimo fiksavimą.

Montavimo eiga

- Išjunkite elektros energijos tiekimą (4.1 pav.)
- Atlaisvinkite varžtus (5.1 pav.)
- Paspauskite fiksatorių ir nutraukite šviestuvą nuo sienos (5.2 pav.)
- Atlaisvinkite apsauginę juostą ir jungiamąjį gnybtą ir nuimkite šviestuvą (5.3 pav.)
- Pažymėkite gręžimo skylės (5.4 pav.)
- Išgręžkite skylės ir įkiškite kaiščius (5.5 pav.)
- Pradurkite sandarinimo kaiščius (5.6 pav.)
- Potinkinis montavimas (5.7 pav.)
- Virštinkinis montavimas (5.8 pav.)
- Prie sieninio laikiklio pritvirtinkite apsauginę juostą ir jungiamąjį gnybtą (5.9 pav.)
- Prijunkite jungiamuosius laidus (5.10 pav.)
- Nuimkite apsauginę juostą nuo šviestuvo šono ir patalpinkite ją sieniniame laikiklyje (5.11 pav.)
- Uždėkite šviestuvo korpusą ant sieninio laikiklio (5.12 pav.)
- Priveržkite varžtus (5.13 pav.)
- Įjunkite elektros energijos tiekimą (5.13 pav.)
- Atlikite nustatymus → „6. Veikimas“

6. Veikimas

Gamyklos nustatymas

Laiko nustatymas: 5 sekundės

Prieblandos lygio nustatymas: dienos režimas

Naktinis apšvietimas: IŠJ.

Švietimo trukmės nustatymas (6.1 H pav.)

Pageidaujama šviestuvo švietimo trukmę galima nustatyti tolygiai nuo maždaug 5 sekundžių iki maks. 15 minučių. Kaskart užfiksavus judesį prieš pasibai-giant šiam laikui, laikmatis įsijungia iš naujo.

Prieblandos lygio nustatymas (6.1 G pav.)

Pageidaujama suveikimo slenksčių galima nustatyti tolygiai nuo maždaug 2–2000 liuksų.

- Nustatymo regulatorius ties ☼ = dienos šviesos režimas (nepriklauso nuo apšvietimo)
- Nustatymo regulatorius ties ☾ = prieblandos režimas (maždaug 2 liuksai)

Naktinis apšvietimas (6.1 F pav.)

Off Standartinė programa

– Sulėtintas šviesos įsijungimas / nėra naktinio apšvietimo

Kas yra sulėtintas šviesos įsijungimas?

Sensoriniame šviestuve įdiegta sulėtinto šviesos įsijungimo funkcija. Tai reiškia, kad įjungus šviesa iš karto neįsijungs maksimalia galia, bet palaipsniui per trumpą laiką pasieks 100 % ryškumą. Taip pat ir išsijungimo metu šviesos ryškumas lėtai mažėja.

Komfortiškoji taupymo programa

– Sulėtintas šviesos įsijungimas + naktinis apšvietimas iki vidurnakčio

– Naktinis apšvietimas IJ. nuo tam tikro prieblandos lygio iki vidurnakčio

Kaip veikia komfortiškoji taupymo programa?

Sensoriniame žibinte nėra laikrodžio, todėl vidurnaktis nustatomas pagal tamsaus paros meto trukmę. Todėl siekiant nepriekaištingo veikimo, būtina, kad šiuo metu į sensorinį šviestuvą būtų nuolat tiekiama elektros srovė. Pirmąją naktį (matavimo fazė) naktinis apšvietimas visą laiką būna įjungtas. Matavimo reikšmės išsaugomos net dingus įtampai. Rekomenduojame sensorinio šviestuvo, veikiančio pagal programą, neatjungti nuo elektros tinklo. Reikšmės nustatomos kelias naktis. Todėl įvykus gedimui reikėtų kelias naktis stebėti, ar sensorinio šviestuvo išsijungimo laikas maždaug apie vidurnaktį nekinta.

Komfortiškoji programa

– Sulėtintas šviesos įsijungimas + naktinis apšvietimas

– Bazinio apšvietimo IJUNGIMAS nuo tam tikro prieblandos lygio

Kas yra naktinis apšvietimas?

Naktinis apšvietimas užtikrina nuolatinį apšvietimą nakties metu naudojant maždaug 10 % šviestuvo galios. Tik užfiksavus judesį jautrumo zonoje įjungia ma šviesa (nustatytam laikui) iki maksimalios apšvietimo galios (100 %). Po to šviestuvą vėl persijungia į naktinį apšvietimą (maždaug 10 %).

NM „Nightmatic“ programa

– Sulėtintas šviesos įsijungimas, be naktinio apšvietimo, be judėjimo fiksavimo

– 100 % įjungimas esant skirtingam aplinkos apšvietimo lygiui

Pastovaus švietimo režimas (6.2 pav.)

1) Pastovaus švietimo įjungimas:

jungiklis 2 x IŠJ. ir IJ. Šviestuve 4 valandoms įjungia pastovaus švietimo funkcija. Paskui automatiškai vėl perjungia į jutiklio režimą.

2) Pastovaus švietimo išjungimas:

jungiklis 1 x IŠJ. ir IJ. Šviestuvą išsijungia arba persijungia į sensorinį darbo režimą.

Svarbu!

Perjungimai turi būti atliekami 0,2–1 s diapazone.

Jautrumo zonos nustatymas (6.3–6.6 pav.)

Esant poreikiui, jautrumo zoną galima sumažinti. Pridėtomis dengiamosiomis užsklandomis galima uždengti sensoriaus dalis. Taip išvengiama žibinto įsijungimo nepageidaujama metu, pvz., dėl pravažiuojančių automobilių, praeivių ir t. t., arba tikslingai stebimos pavojingos vietos. Dengiamosios užsklandos atskiriamos kerpant lygiagrečiai pagal įlietas linijas. Po to jos tiesiog uždedamos ant linzės.

7. Techninė priežiūra

Gaminiui techninė priežiūra nereikalinga.

Užsiteršusį šviestuvą galima valyti drėgnu skudurėliu (be valiklio).

8. Šalinimas

Elektros prietaisai, priedai ir pakuotės turi būti perdirbami aplinkai nekenksmingu būdu.



Neišmeskite elektros prietaisų kartu su buitinėmis atliekomis!

Tik ES šalis

Remiantis galiojančia Europos Sąjungos Direktyva dėl elektros ir elektronikos įrangos atliekų ir jos perkėlimo į nacionalinę teisę, nebetinkami naudoti elektros prietaisai turi būti renkami atskirai ir perdirbami aplinkai nekenksmingu būdu.

9. Gamintojo garantija

Šis „Steinel“ produktas pagamintas itin kruopščiai, pagal galiojančias normas patikrintos jo funkcijos ir saugumas bei papildomai atlikta pasirinktų prietaisų patikra. „Steinel“ suteikia prietaisui garantiją. Garantinis laikotarpis – 36 mėnesiai. Jis skaičiuojamas nuo prietaiso pardavimo vartotojui dienos. Mes pašalinsime defektus, susijusius su medžiagų arba gamybos broku; garantiniu laikotarpiu, mūsų nuožūra, prietaisas nemokamai remontuojamas arba keičiamos sugedusios dalys. Garantija netaikoma susidėvinčioms dalims, taip pat jei prietaisas sugenda dėl netinkamo naudojimo arba netinkamos priežiūros. Kitiems daiktams padaryta žala neatlyginama.

Garantija taikoma tik tuo atveju, jei neišardytas prietaisas kartu su trumpu gedimo aprašymu, kasos čekiu arba sąskaita (pirkimo data ir pardavėjo antspaudu), tinkamai supakuotas atsiunčiamas į atitinkamą techninės priežiūros tarnybos vietą.

Aptarnavimas

Pasibaigus garantinio aptarnavimo laikotarpiui arba jei yra gedimų, kuriems garantija netaikoma, prietaisą taiso mūsų gamyklos remonto dirbtuvės. Prašom tinkamai supakuotą produktą atsiųsti į artimiausias remonto dirbtuves.

3 METŲ
GAMINTOJŲ
GARANTIJA

10. Techniniai duomenys	
Matmenys (P x G x A)	260 x 140 x 77 mm
Tinklo įtampa	220–240 V, 50/60 Hz
Galingumas	
• Budėjimo režimas	<0,5 W
• Veikimas	8,4 W
Šviesos galia (lm)	751 lm
Efektyvumas (lm/W)	90 lm
Naktinis apšvietimas	10 %
LED tarnavimo trukmė	50 000 val. (L70B10), pagal LM80
Spalvinė temperatūra	3000 K
Spalvos atkūrimo indeksas	RA>80
Sensorinė technika	Pasyvūs infraraudonieji spinduliai
Jautrumo zona	360°
Jautrumo zonos ilgis	Maks. 8 m (tangentinio būdu)
Švietimo trukmės nustatymas	5 s–15 min.
Prieblandos lygio nustatymas	2–2000 liuksų
Saugos klasė	IP 44
Apsaugos klasė	II
Temperatūros diapazonas	Nuo -20 iki +40 °C

11. Veikimo sutrikimai

Sutrikimas	Priežastis	Ištaisymas
Šviestuve nėra įtampos	<ul style="list-style-type: none"> ■ Suveikė saugiklis, neįjungta, nutrauktas laidas ■ Tinklo įvade įvyko trumpasis jungimas ■ Išsijungė tinklo jungiklis (jei yra) 	<ul style="list-style-type: none"> ■ Įjunkite, pakeiskite saugiklį; įjunkite tinklo jungiklį; įtampos tikrinimo prietaisu patikrinkite laidą ■ Patikrinkite jungtis ■ Įjunkite tinklo jungiklį
Šviestuvai neįsijungia	<ul style="list-style-type: none"> ■ Neteisingai nustatytas prieblandos lygis ■ Tinklo jungiklis IŠJUNGTA ■ Suveikė saugiklis 	<ul style="list-style-type: none"> ■ Nustatykite iš naujo ■ Įjunkite ■ Įjunkite, pakeiskite saugiklį; jeigu reikia, patikrinkite jungtį
Šviestuvai neišsijungia	<ul style="list-style-type: none"> ■ Jautrumo zonoje fiksuojamas nuolatinis judesys 	<ul style="list-style-type: none"> ■ Patikrinkite jautrumo zoną
Šviestuvai neišsijungia iki galo	<ul style="list-style-type: none"> ■ Pasirinktas naktinis apšvietimas 	<ul style="list-style-type: none"> ■ Programos nustatymo jungiklis ties Off
Šviestuvai įsijungia, nors judesys fiksuojamas nebuvo	<ul style="list-style-type: none"> ■ Šviestuvai sumontuoti netvirtai ■ Judesys buvo, tačiau sensorius jo nepažino (judesys už sienos, judėjo mažas objektas arti lempos ir t. t.) 	<ul style="list-style-type: none"> ■ Tvirtai sumontuokite korpusą ■ Patikrinkite veikimo zonos nustatymus

LV

1. Par šo dokumentu

Lūdzu, izlasiet to uzmanīgi un saglabājiet!

- Autortiesības ir aizsargātas. Pārpublicēšana, arī atsevišķu izvilkumu veidā, tikai ar mūsu atļauju.
- Paturam tiesības veikt izmaiņas, kas saistītas ar tehnikas attīstību.

Simbolu skaidrojums



Bīdīnājums par bīstamību!



Norāde uz tekstu dokumentā.

2. Vispārēji drošības norādījumi



Pirms jebkādiem darbiem ar ierīci ir jāpārtrauc strāvas padeve tai!

- Montāžas laikā pievienojamais elektrības vads nedrīkst atrasties zem sprieguma. Tādēļ vispirms jāatslēdz elektrība un ar sprieguma testerī jāpārbauda, vai sprieguma vairs nav.
- Šo ierīču instalēšana nozīmē darbu ar elektroīkļa spriegumu; tā jāizpilda profesionāli, saskaņā konkrētās valsts instalācijas priekšrakstiem un pieslēgšanas noteikumiem (piem., **DE**-VDE 0100, **AT** -ÖVE/ÖNORM E 8001-1, **CH**-SEV 1000)
- Izmantojiet tikai oriģinālās detaļas.
- Remontdarbus drīkst veikt tikai profesionālas darbnīcas.

3. L 710 LED

Pareiza lietošana

- LED gaismeklis ar sensoru ir piemērots montāžai pie sienas iekšējā pusē un ārā.

Iebūvētais infrasarkanais sensors uztver kustīgu ķermeņu (cilvēku, dzīvnieku u. tml.) neredzamo siltuma starojumu. Šis saņemtais siltuma starojums tiek elektroniski pārveidots un automātiski ieslēdz gaismekli. Caur šķēršļiem, tādiem kā sienas jeb loga stikls, šis siltuma starojums netiek atpazīts, tādejādi gaismeklis neieslēdzas.

Svarīgi!

Sensors visefektīvāk uztvers kustību, ja uzstādīsiet ierīci iesāņus kustības virzienam un ja sensora redzamību neierobežos šķēršļi (piemēram, koki, sienas u.c.). Ja Jūs virzīsieties tieši uz gaismekli, sniedzamība būs ierobežota.

Piegādes apjoms (3.1. att.)

- gaismeklis
- sienas stiprinājums
- divas skrūves
- divi dībeļi
- trīs starplikas
- aizsegi

Produkta izmēri (3.2. att.)

Ierīces komplektācija (3.3. att.)

- A** Blīvaizbāznis
- B** Sienas stiprinājums
- C** Pieslēguma aizspiednis
- D** Gaismekļa korpusa
- E** Drošības lēta
- F** Nakts apgaismojums
- G** Krāsas iestatīšana
- H** Laika iestatīšana
- I** Sensora vienība

Uztveres lauks (3.4.-3.6. att.)

4. Elektriskais pieslēgums

Slēgumu plāns (4.1. att.)

Tīkla pievadvalu veido 3 dzīslu kabelis:
L = fāze (parasti melns, brūns vai pelēks)
N = nulles vads (parasti zils)
PE = zemējums (zaļš/dzeltenš)

Šaubu gadījumā ar sprieguma mērītāju ir jānosaka kabeļa dzīslas; pēc tam kabelis atkārtoti ir jāatslēdz no strāvas tīkla. Fāze (**L**) un nulles vads (**N**) tiek pieslēgti pieslēguma kopnei, aizsargvadu (**PE**) var opcijai ieslēgt kopnei (**E**).

Svarīgi!

Pieslēgumu sajaukšana vēlāk izraisa īssavienojumu ierīcē vai Jūsu sadales skapī. Šādā gadījumā ir atkārtoti jāveic atsevišķu kabeļu noteikšana un savienošana. Protams tīkla pievadvadā var iemontēt tīkla slēdzi, kas paredzēts ieslēgšanai un izslēgšanai. Šī gaismekļa gaismas avots nav nomaināms, ja gaismas avotu ir jānomaina (piem., tā darba mūža beigās), ir jānomaina viss gaismeklis.

5. Montāža

- Pārbaudiet visas detaļas, vai tās nav bojātas.
- Bojājumu gadījumā nelietojiet produktu.
- Montējot gaismekli jāpievērš uzmanība, lai tas tiktu piestiprināts stabilī.
- Izvēlieties montāžai piemērotu vietu, ņemot vērā sniedzamību un kustības uztveršanu

Montāžas soļi

- Atslēdziet elektrības apgādi (4.1. att.)
- Skrūvju atskrūvēšana (5.1. att.)
- Nospiediet fiksatoru un noņemiet gaismekli no sienas turētāja (5.2. att.)
- ātspriegojiet drošības lentu un pieslēguma kopni un noņemiet gaismekli (5.3. att.)
- Atzīmējiet urbuma vietas (5.4. att.)
- Izurbiet caurumus un ievietojiet dībeļus (5.5. att.)
- Izdūriet blīvībasni tīkla vadam (5.6. att.)
- Zemapmetuma montāža (5.7. att.)
- Virsapmetuma montāža (5.8. att.)
- Piestipriniet drošības lentu un pieslēguma kopni (5.9. att.)
- Pievienojiet pieslēguma kabeli (5.10. att.)
- Noņemiet drošības lentu no lampas sāna un ievietojiet to sienas turētājā (5.11. att.)
- Uzstipriniet gaismekļa korpusu uz sienas stiprinājuma (5.12. att.)
- Pievelciet skrūves (5.13. att.)
- Ieslēdziet elektrības apgādi (5.13. att.)
- Veiciet iestatīšanu → "6. Funkcijas"

6. Funkcijas

Rūpnīcas iestatījumi

Laika iestatījums: 5 sekundes

Krēslas sensora iestatīšana: dienas gaismas režīms

Nakts apgaismojums: IZSL.

Laika iestatījums (6.1. H att.)

Vēlamo gaismekļa degšanas ilgumu iespējams iestatīt bez pakāpēm no apm. 5 s līdz maks. 15 min. Ar katru kustību, kas uztverta pirms šī laika beigām, pulkstenis tiek startēts no jauna.

Krēslas sliekšņa iestatījums (6.1. att.)

Vēlamo sensora reakcijas sliekšni iespējams bez pakāpēm iestatīt robežās no apm. 2 – 2000 luksiem.

- Iestatīšanas slēdzis iestatīts uz ☼ = dienasgaismas režīms (atkarībā no apgaismojuma)
- Iestatīšanas slēdzis iestatīts uz ☾ = aptumšošanas režīms (apm. 2 luks)

Nakts apgaismojums (6.1. F att.)

Off Standarta programma

– Maigais starts / nav nakts apgaismojuma

Kas ir „maigais starts”?

Sensorgaismeklis ir aprīkots ar "maigā starta" funkciju. Tas nozīmē, ka, ieslēdzot gaismu, tā neiedegas ar maksimālo jaudu, bet gan sekundes laikā tā intensitāte pieaug līdz 100%. Tas pats notiek gaismekli ieslēdzot - tas pakāpeniski izdziest.

^{1/2} Komforta taupības programma

- Maigais starts + nakts apgaismojums līdz nakts vidum
- Nakts apgaismojums ieslēdzas pie iestatītās krēslas vērtības līdz nakts vidum

Kā funkcionē komforta taupības programma?

Pulkstenis sensorgaismeklī nav integrēts. Nakts vidus tiek noteikts tikai pēc tumsas fāzes ilguma. Lai nodrošinātu nevainojamu darbību, ir svarīgi, lai sensorgaismeklis šajā laikā nepārtraukti saņemtu strāvu. Pirmajā naktī (mērījumu fāze) pamata apgaismojums ir pilnībā aktīvs. Rādītāji tiek saglabāti tā, lai tie saglabātos arī strāvas padeves pārtraukuma gadījumā. Mēs iesakām nepārtraukt strāvas padevi programmai. Vērtības tiek noskaidrotas vairākās naktīs. Tādēļ, lai pārbaudītu iespējamās kļūdas, ierīce ir jānovēro vairākās naktīs, lai noskaidrotu, vai sensorgaismekļa ieslēgšanās laiks ap pusnakti nemainās.

Komforta programma

- Maigais starts + nakts apgaismojums
- Nakts apgaismojums ieslēdzas pie iestatītās krēslas vērtības

Kas ir nakts apgaismojums?

Nakts apgaismojums nodrošina ilgstošu nakts apgaismojumu ar apm. 10% no gaismas jaudas. Tikai notiekot kustībai uztveres laukā, gaisma uz iestatīto laiku (skat. laika iestatīšanu), tiek ieslēgta ar maksimālo gaismas jaudu (100 %). Pēc tam gaismeklis ieslēdzas nakts gaismas režīmā (apm. 10 %).

NM Nightmatic programma

- „Maigais starts”, bez pamata gaismas, bez kustības izvērtēšanas
- 100 % ieslēgšanās, nesasniedzot iestatīto apgaismojuma vērtību

Ilgstoša apgaismojuma režīms (6.2. att.)

1) Ieslēgt ilgstošo apgaismojumu:

Slēdzis 2 x IZSL. un IESL. Gaismeklis tiek iestatīts 4 stundu ilgstošā apgaismojuma režīmā. Beigās gaismeklis automātiski atkal pāriet uz sensora režīmu.

2) Ieslēgt ilgstošo apgaismojumu:

Slēdzis 1 x IZSL. un IESL. Gaismeklis ieslēdzas, t.i., pāriet sensora režīmā.

Svarīgi!

Slēgšanai jānotiek laika posmā no 0,2 līdz 1 sekunde.

Uztveres lauka justēšana (6.3.-6.6. att.)

Uztveres zonu var pēc vajadzības ierobežot. Ar pievienotajām noseblendēm var nosegt jebkādu lēcas segmentu skaitu. Tā tiek mērķtiecīgi parraudzītas nepareizas slēgšanas darbības, piem., auto, gājēju u. c. izraisīta ieslēgšanās. Noseglendes iespējams atdalīt pa marķētajām horizontālajām un vertikālajām līnijām vai arī izgriezt ar šķērēm. Pēc tam tās vienkārši jāuzsprauž lēcai.

7. Apkope

Izstrādājumam apkope nav nepieciešama.

Ja gaismeklis ir netīrs, noslaukiet to ar mitru drānu (bez tīrīšanas līdzekļiem).

8. Utilizācija

Elektroierīces, piederumi un iepakojumi jānodod dabai draudzīgai atkārtotai pārstrādei.



Nemetiet elektroierīces parastajos atkritumos!

Tikai ES valstīm:

Atbilstoši Eiropas vadlīnijām par vecām elektroierīcēm un elektroniskām ierīcēm, un to lietojumam nacionālās tiesībās, nefunkcionējošas elektroierīces jāsavāc atsevišķi un tās jānodod dabai draudzīgai atkārtotai pārstrādei.

9. Ražotāja garantija

Šis STEINEL ražojums ir izgatavots ar vislielāko rūpību, tā darbība un drošība pārbaudīta atbilstoši spēkā esošajiem normatīviem, un noslēgumā veikta izlases veida kvalitātes kontrole. Steinel garantē nevainojamas produkta īpašības un darbību. Garantijas laiks ir 36 mēneši un tā stājas spēkā ar ierīces pārdošanas dienu lietotājam. Mēs novērsim trūkumus, kas radušies materiālu vai rūpnīcas kļūdu dēļ, garantijas serviss ietver sevī bojāto daļu remontu vai apmaiņu pēc mūsu izvēles. Garantijas serviss neattiecas uz nodilumam pakļauto daļu bojājumiem, kā arī uz bojājumiem un trūkumiem, kas radušies nelietprātīgas lietošanas vai apkopes, kā arī kritiena

rezultātā. Garantijas saistības neattiecas uz citiem objektiem, kas varētu tikt bojāti ierīces darbības rezultātā. Garantija ir spēkā tikai tad, ja neizjaukta ierīce kopā ar īsu kļūdas aprakstu, kases čeku vai rēķinu (ar pirkšanas datumu un tirgotāja zīmogu), labi iepakota, tiek nosūtīta attiecīgajai servisa nodaļai.

Serviss:

Pēc garantijas laika beigām vai gadījumos, kad garantija nav spēkā, nepieciešamo remontu veic rūpnīcas servisa dienests. Lūdzu, nosūtiet labi iesaiņotu izstrādājumu uz tuvāko servisa darbnīcu.

3 GADU
RAŽOTĀJA
GARANTĪJA

10. Tehniskie dati

Izmēri (A x P x Dz)	260 x 140 x 77 mm
Elektrotīkla spriegums	220-240 V, 50/60 Hz
Jauda	
• Stand by	<0,5 W
• Lietošana	8,4 W
Gaismas jauda (lm)	751 lm
Efektivitāte (lm/W)	90 lm/W
Nakts apgaismojums	10 %
LED mūža ilgums	50 000 h (L70B10 pēc LM80)
Krāsas temperatūra	3000 K
Krāsas attēlošanas indekss	Ra>80
Sensoru tehnoloģija	Pasīvs-infrasarkan
Uztveres lauks	360°
Sniedzamība	maks. 8 m tangenciāli
Laika iestatīšana	5 s - 15 min
Krāsas sliekšņa iestatījums	2–2000 luksi
Aizsardzības veids	IP 44
Aizsargklase	II
Temperatūras amplitūda	- 20 bis +40°C

11. Darbības traucējumi

Traucējumi	Cēlonis	Risinājums
Gaismeklis bez sprieguma	<ul style="list-style-type: none"> ■ Drošinātājs ir izslēdzies, nav ieslēgts, bojāts vads ■ Īssavienojums tīkla pievadvadā ■ Iespējams izslēgts tīkla slēdzis, ja tāds ir ierīkots 	<ul style="list-style-type: none"> ■ Ieslēdziet drošinātāju, nomainiet, ieslēdziet tīkla slēdzi; pārbaudiet vadu ar sprieguma testeri ■ Jāpārbauda pieslēgumi ■ Jāieslēdz tīkla slēdzis
Gaismeklis neieslēdzas	<ul style="list-style-type: none"> ■ Krāsas sliekšņa iestatījums izvēlēts nepareizi ■ IZSLĒGTS tīkla slēdzis ■ Drošinātājs ir izslēdzies 	<ul style="list-style-type: none"> ■ Iestatiet no jauna ■ Jāieslēdz ■ Ieslēdziet drošinātāju, nomainiet, pēc vajadzības pārbaudiet pieslēgumu
Gaismeklis neizslēdzas	<ul style="list-style-type: none"> ■ Nepārtraukta kustība uztveres laukā 	<ul style="list-style-type: none"> ■ Pārbaudiet uztveres zonu
Gaismeklis neizslēdzas pilnībā	<ul style="list-style-type: none"> ■ Izvēlēts nakts apgaismojums 	<ul style="list-style-type: none"> ■ Programmu slēdzi iestatiet uz Off
Gaismeklis ieslēdzas bez redzamas kustības	<ul style="list-style-type: none"> ■ Lampa ir piestiprināta tā, ka tā nav pasargāta no vibrācijām ■ Kustība ir bijusi, bet sensors to nav atpazinis (kustība aiz sienas, tiešā lampas tuvumā kustējies mazs objekts u.c.) 	<ul style="list-style-type: none"> ■ Stingri uzmontējiet korpusu ■ Pārbaudiet uztveres zonu

RU

1. Об этом документе

Просим тщательно прочесть и сохранить!

- Защищено авторскими правами. Перепечатка, также выдержками, только с нашего согласия.
- Мы сохраняем за собой право на изменения, которые служат техническому прогрессу.

Разъяснение символов



Предупреждение об опасностях!



Указание на текст в документе.

2. Общие указания по технике безопасности



Перед началом любых работ, проводимых на приборе, следует отключить напряжение!

- При проведении монтажа подключаемый электропровод должен быть обесточен. Поэтому в первую очередь следует отключить подачу тока и проверить отсутствие напряжения с помощью индикатора напряжения.
- Монтажные работы по подключению этих приборов относятся к категории работ с сетевым напряжением; поэтому они должны проводиться согласно инструкциям по монтажу и при соблюдении условий подключения электрических изделий, действующих в стране (например: **DE**-VDE 0100, **AT**-ÖVE/ÖNORM E8001-1, **CH**-SEV 1000).
- Использовать только оригинальные запасные части.
- Ремонт разрешается выполнять только в специализированных мастерских.

3. L 710 LED

Применение по назначению

- Светодиодный светильник с сенсором подходит для настенного монтажа на улицах и в помещениях.

Встроенный инфракрасный сенсор регистрирует невидимое тепловое излучение движущихся объектов (людей, животных и т.д.). Регистрируемое тепловое излучение преобразуется в электронный сигнал, который вызывает автоматическое включение светильника. В том случае, если на пути имеются препятствия, например,

стены или оконные стекла, регистрация тепло-излучения не происходит, а следовательно не производится и включение лампы.

Важно: для обеспечения надежной работы сенсорный светильник следует монтировать перпендикулярно к направлению движения обнаруживаемых объектов, а также исключить возможные препятствия (например, деревья, стены и т.д.), перекрывающие датчику зону обнаружения. Радиус действия будет также ограничен, если Вы подойдете непосредственно к светильнику.

Объем поставки (рис. 3.1)

- светильник
- кронштейн
- два винта
- два дюбеля
- три проставки
- заслонки

Размеры изделия (рис. 3.2)

Обзор изделия (рис. 3.3)

- A** Уплотнитель
- B** Кронштейн
- C** Клемма подключения
- D** Корпус светильника
- E** Лента безопасности
- F** Ночное освещение
- G** Установка сумеречного порога
- H** Регулировка времени
- I** Сенсорный блок

Зона регистрации (рис. 3.4-3.6)

4. Электрическое подключение

Схема соединений (рис. 4.1)

Сетевой провод состоит из 3 жил:

- L = фаза (обычно черного, коричневого или серого цвета)
- N = нулевой провод (чаще всего синий)
- PE = провод заземления (зеленый/желтый)

В случае сомнения идентифицировать провода с помощью индикатора, затем снова отключить напряжение. Присоединить фазный (**L**) и нулевой провод (**N**) к клемме, провод заземления (**PE**) можно опционально подключить к клемме (**E**).

Важно:

вследствие неправильного присоединения про-

водов в изделии или в распределительном ящике с предохранителями может произойти короткое замыкание. В таком случае рекомендуется еще раз проверить провода и заново подключить их. Само собой разумеется, в сетевой провод может быть вмонтирован выключатель для включения и выключения сетевого тока. Источник света этого прожектора не подлежит замене. При необходимости замены источника света (например, в конце его срока службы), необходимо заменить весь прожектор.

5. Монтаж

- Проверить все конструктивные детали на предмет повреждения.
- При повреждениях не включать продукт.
- При монтаже светодиодного светильника следите за тем, чтобы он крепился без вибраций.
- Выбрать подходящее место для монтажа с учетом радиуса действия и регистрации движений.

Порядок монтажа

- Отключить электропитание (рис. 4.1)
- Выкрутить винты (рис. 5.1)
- Нажать фиксатор и снять светильник с кронштейна (рис. 5.2)
- Снять ленту безопасности и отсоединить клемму и снять светильник (рис. 5.3)
- Наметить отверстия для сверления (рис. 5.4)
- Просверлить отверстия и вставить дюбели (рис. 5.5)
- Проткнуть уплотнитель (рис. 5.6)
- Монтаж скрытой проводкой (рис. 5.7)
- Монтаж открытой проводкой (рис. 5.8)
- Закрепить ленту безопасности и клемму на кронштейне (рис. 5.9)
- Подключить соединительный кабель (рис. 5.10)
- Удалить ленту безопасности со стороны лампы и убрать в кронштейн (рис. 5.11)
- Установить корпус светильника на кронштейн (рис. 5.12)
- Закрутить винты (рис. 5.13)
- Включить электропитание (рис. 5.13)
- Выполнить регулировки → "6. Эксплуатация"

6. Эксплуатация

Заводские настройки

Регулировка времени: 5 секунд
Установка сумеречного порога: дневной режим
Ночное освещение: ВЫКЛ.

Регулировка времени (рис. 6.1 / H)

Необходимое время освещения может быть установлено на светильнике плавно в диапазоне от 5 сек. до макс. 15 мин. Каждое зарегистрированное движение до истечения этого времени заново начинает отсчет времени.

Установка сумеречного включения (рис. 6.1 G)

Желаемый порог срабатывания можно установить плавно от 2 до 2000 лк.
– Регулятор, установленный на ☼ = режим дневного освещения (независимо от яркости)
– Регулятор, установленный на ☾ = режим сумеречного освещения (ок. 2 лк)

Ночное освещение (рис. 6.1. F)

Off Стандартная программа

– Плавное включение света / без ночного освещения

Что такое плавное включение света?

Сенсорный светильник оснащен функцией плавного включения света. Благодаря данной функции макс. яркость светильника устанавливается медленно в течение непродолжительного времени. Таким же образом регулируется мощность света при выключении светильника.

1/2 Комфортная экономичная программа

– Плавное включение света + ночное освещение до середины ночи
– Ночное освещение ВКЛ., начиная с установленного значения сумеречного порога, до середины ночи

Как работает комфортная экономичная программа?

В сенсорный светильник не встроены часы, полночь определяется только по продолжительности темных периодов. Поэтому для безупречной работы необходимо, чтобы на сенсорный светильник в это время постоянно подавалось напряжение. Во время первой ночи (период измерения) ночное освещение полностью активна. Значения сохраняются с защитой от отключения сетевого питания. Мы рекомендуем, не отключать питание во время программы. Значения определяются на протяжении нескольких ночей. Поэтому за прожектором в возможном случае ошибки следует наблюдать в течение нескольких ночей, изменяется ли время выключения подключенного потребителя при приближении к полуночи.

☾ Комфортная программа

– Плавное включение света + ночное освещение
– Ночное освещение ВКЛ., начиная с установленного значения сумеречного порога

Что такое ночное освещение?

Базовая яркость обеспечивает ночное постоянное освещение с прим. 10 % мощности освещения. Только при движении в зоне обнаружения свет включается на установленное время (см. установленное время) на макс. мощность освещения (100 %). Затем светильник снова переключается на ночное освещение (прим. 10%).

NM Программа Nightmatic

– Плавное включение света, нет ночного освещения, нет анализа движений
– 100% включение при снижении значения освещенности ниже заданного уровня

Режим постоянного освещения (рис. 6.2)

1) Включение постоянного освещения:

выключатель 2x ВЫКЛ. и ВКЛ. Светильник на 4 часа устанавливается на постоянный свет. По истечении времени производится автоматическое переключение в сенсорный режим.

2) Выключение постоянного освещения:

выключатель 1x ВЫКЛ. и ВКЛ. Светильник выключается или переключается в сенсорный режим.

Важно: Процессы переключения должны выполняться в диапазоне от 0,2 до 1 секунды.

Регулировка зоны обнаружения (рис. 6.3 - 6.6)

При необходимости можно оптимизировать зону обнаружения. Прилагаемые заслонки служат для того, чтобы закрывать любое количество сегментов линзы. Таким образом можно исключить ненужное включение светильника, вызванное например, проезжающими машинами или проходящими пешеходами и целенаправленно контролировать участки, на которых включение освещения при движении необходимо. Полусферические заслонки можно оторвать вдоль горизонтальных перфорационных линий. Затем их просто надевают на линзу.

7. Техническое обслуживание

Продукт не требует технического обслуживания. Загрязнения на светильнике можно удалять влажным сукном (не используя моющие средства).

8. Утилизация

Электроприборы, комплектующие и упаковку следует направлять на экологичную вторичную переработку.



Не выбрасывать электроприборы в бытовые отходы!

Только для стран ЕС:

Согласно действующей Европейской директиве по отработанному электрическому и электронному оборудованию и ее реализации в национальных законодательствах отработанные электроприборы должны собираться отдельно и направляться на экологичную вторичную переработку.

9. Гарантия производителя

Данное изделие производства STEINEL было с особым вниманием изготовлено и испытано на работоспособность и безопасность эксплуатации соответственно действующим инструкциям, а потом подвергнуто выборочному контролю качества. Фирма STEINEL гарантирует высокое качество и надежную работу изделия. Гарантийный срок эксплуатации составляет 36 месяцев со дня продажи изделия. Фирма обязуется устранить недостатки, которые возникли вследствие дефекта материала или конструкции. Дефекты устраняются путем ремонта изделия либо заменой неисправных деталей по усмотрению фирмы. Гарантийный срок эксплуатации не распространяется на повреждения и дефекты, возникшие в результате износа деталей, ненадлежащей эксплуатации и ухода. Фирма не несет ответственности за материальный ущерб третьих лиц, нанесенный в процессе эксплуатации изделия. Гарантия предоставляется только в том случае, если изделие в собранном и упакованном виде с кратким описанием неисправности было отправлено вместе с приложенным кассовым чеком или квитанцией (с датой продажи и печатью торгового предприятия) по адресу сервисной мастерской.

Сервисное обслуживание:

По истечении гарантийного срока или при наличии неполадок, исключающих гарантию, наше сервисное предприятие предлагает свои услуги. В таких случаях просим отправлять изделие в упакованном виде в ближайшую сервисную мастерскую.



10. Технически данни	
Габаритни размери (Ш × Г × В)	260 × 140 × 77 мм
Сетово напрежение	220-240 В / 50/60 Гц
Мощност	
• Stand by	<0,5 Вт
• Работа	8,4 Вт
Световая мощност (лм)	751 лм
Ефективност (лм/Вт)	90 лм/Вт
Ночное осветление	10 %
Срок службы СИД	50 000 ч (L70B10 по LM80)
Температура цвета	3000 К
Коэффициент цветопередачи	RA>80
Сенсорная техника	Пассивный ИК
Зона охвата	360°
Радиус действия	макс. 8 м тангенциально
Время включения лампы	5 сек. - 15 мин.
Установка сумеречного включения	2 - 2000 лк
Вид защиты	IP 44
Класс защиты	II
Температурный диапазон	от -20° до +40° С

11. Неполомки при эксплуатации

Нарушение	Причина	Устранение
На светильнике нет напряжения	<ul style="list-style-type: none"> ■ Предохранитель сработал, не включен, неисправность провода ■ Короткое замыкание в сетевом кабеле ■ Выключен возможно имеющийся сетевой выключатель 	<ul style="list-style-type: none"> ■ Включить, заменить предохранитель, включить сетевой выключатель, проверить провод индикатором напряжения ■ Проверить подключения ■ Включить сетевой выключатель
Светильник не включается	<ul style="list-style-type: none"> ■ Неправильно выбрана установка сумеречного включения ■ Выключен сетевой выключатель ■ Сработал предохранитель 	<ul style="list-style-type: none"> ■ Отрегулировать заново ■ Включить ■ Включить, заменить предохранитель; при необходимости проверить соединение
Светильник не выключается	<ul style="list-style-type: none"> ■ Имеется постоянное движение в зоне обнаружения 	<ul style="list-style-type: none"> ■ Проверить зону обнаружения
Светильник выключается не полностью	<ul style="list-style-type: none"> ■ Выбрано ночное освещение 	<ul style="list-style-type: none"> ■ Переключатель программы на Off
Светильник включается без распознаваемого движения	<ul style="list-style-type: none"> ■ Светильник установлен не полностью стационарно ■ Движение было, однако, наблюдатель его не распознал (движение за стеной, движение небольшого объекта в непосредственной близости к светильнику и т.п.) 	<ul style="list-style-type: none"> ■ Прочно установить корпус ■ Проверить зону обнаружения

BG

1. За този документ

Моля прочетете го внимателно и го пазете!

- Всички права запазени. Препечатване, дори откъслечно, само с наше разрешение.
- Запазваме си правото за промени, които служат на техническото развитие.

Обяснение на символите



Предупреждение за опасности!



Препратка към части от текста в документа.

2. Общи указания за безопасност



Преди да предприемете каквито и да е работи по уреда, прекъснете електрическото захранване!

- При монтаж електрическата система трябва да е без напрежение. Първо спрете електрическия ток, след което проверете системата с уред за проверка на напрежението.
- При монтаж на тези уреди се изисква работа с електричество. По тази причина той трябва да се извърши професионално, според съответните държавни предписания и изисквания (напр.: **DE**-VDE 0100, **AT**-ÖVE/ÖNORM E 8001-1, **CN**-SEV 1000)
- Използвайте само оригинални резервни части!
- Ремонтите трябва да се извършват само от специализирани сервизи.

3. L 710 LED

Употреба по предназначение

- Сензорна-LED-лампа за монтаж на стена на закрито или на открито

Интегрираният инфрачервен сензор прихваща невидимото топлинно излъчване на движещи се тела (хора, животни и т.н.). Така отчетеното топлинно излъчване се преобразува електронно и автоматично включва лампата. През препятствия, като например стени или прозорци, топлинното излъчване не се засича, съответно не следва включване.

Важно:

Най-сигурното засичане получавате, когато сензорната лампа е монтирана странично спрямо посоката на движение и видимостта на сензора не е затруднена от препятствия (като напр. дървета, стени и т.н.). Обхватът е ограничен, когато се движите директно срещу лампата.

Съдържание на комплекта (рис. 3.1)

- Лампа
- Стойка за стена
- Два винта
- Два дюбела
- Три подложки
- Покриващи бленди

Размери (рис. 3.2)

Преглед на уреда (рис. 3.3)

- A** Уплътнител
- B** Стойка за стена
- C** Клема за свързване
- D** Корпус на лампата
- E** Обезопасителна лента
- F** Нощна светлина
- G** Настройка на светлочувствителността
- H** Настройка на времето
- I** Сензор

Диапазон на отчитане (рис. 3.4-3.6)

4. Електрическо свързване

Схема на свързване (рис. 4.1)

Кабелът съдържа 3 проводника:

- L** = фаза (обикновено черен, кафяв или сив)
- N** = нула (обикновено син)
- PE** = заземяващ проводник (зелен/жълт)

При съмнение, проводниците трябва да бъдат идентифицирани с уред за проверка на напрежението, след което отново да бъдат свързани, без напрежение. Фазата (**L**) и нулата (**N**) се свързват към свързващата клема, опционално заземяващият проводник (**PE**) може да бъде свързан към клема (**E**).

Важно:

Размяна на проводниците води до късо съединение в уреда или таблото с предпазители. При такъв случай всеки проводник трябва още веднъж да бъде идентифициран и наново свързан. Към системата разбира се може да бъде добавен мрежов прекъсвач, за включване и изключване.

Светлинният източник на тази лампа е незаменяем; ако се наложи замяната му (напр. след края на живота му), цялата лампа трябва да се замени.

5. Монтаж

- Всички части да се проверят за щети.
- При повреди продуктът да не се пуска в експлоатация.
- При монтаж на лампата да се следи за стабилното ѝ закрепване.
- Да се избере подходящо място за монтаж, съобразявайки се с обхвата и засичането на движение.

Последователност за монтаж

- Да се изключи електрозахранването (рис. 4.1)
- Винтовете да се отвинтят (рис. 5.1)
- Застопоряването да се натисне и лампата да се изтегли от стойката за стена (рис. 5.2)
- Обезопасителната лента и клемата да се освободят и лампата да се свали (рис. 5.3)
- Да се маркират местата за пробиване (рис. 5.4)
- Да се пробият дупките и да се поставят дюбелите (рис. 5.5)
- Да се пробият уплътнителите (рис. 5.6)
- Скрыт монтаж (рис. 5.7)
- Открит монтаж (рис. 5.8)
- Обезопасителната лента и клемата да се закрепят на стойката за стена (рис. 5.9)
- Кабелите да се свържат (рис. 5.10)
- Да се отстрани подсигуриращата лента от страната на лампата и да се постави в стойката за стена (рис. 5.11)
- Корпусът на лампата да се постави на стойката за стена (рис. 5.12)
- Винтовете да се завинтят (рис. 5.13)
- Електрозахранването да се включи (рис. 5.13)
- Да се направят настройки → "6. Функция"

6. Функция

Заводски настройки

Настройка на времето: 5 секунди

Настройка на светлочувствителността: дневен режим

Нощна светлина: ИЗКЛ

Настройка на времето (рис. 6.1 H)

Желаната продължителност на светене на лампата може да се регулира безстепенно от около 5 секунди до макс. 15 минути. Всяко засечено движение преди изтичане на времето връща часовника в първоначална позиция.

Настройка на светлочувствителността (рис. 6.1 G)

Желаният праг на задействане може да бъде регулиран безстепенно от около 2 до 2000 лукса.

- Регулатор в позиция ☼ = дневен режим (независимо от осветеността)
- Регулатор в позиция ☾ = слаба светлина (около 2 лукса)

Нощна светлина (рис. 6.1. F)

Off Програма Стандарт

- Мек старт / без нощна светлина

Какво представлява плавното включване?

Сензорната лампа разполага с функция за плавно включване (мек старт). Това означава, че при включване светлината не достига своя максимум веднага. За кратко време осветеността се повишава до 100% постепенно. Също така светлината бавно угасва при изключване.

Програма Комфорт икономична

- Мек старт + нощна светлина до полунощ
- Нощната светлина се включва до полунощ при достигане на избраната степен на осветеност

Как работи програма Комфорт икономична?

В сензорната лампа не е интегриран часовник. Полунощ се определя посредством дължината на тъмните части от денонощието. По тази причина е важно сензорната лампа постоянно да е захранена с напрежение. През първата нощ (калибриращ период) нощната светлина е постоянно активна. Стойностите остават в паметта, дори при срив в електрическата мрежа. Препоръчваме да не прекъсвате захранването при програма. Стойностите се определят в продължение на няколко нощи. За това, в случай на прекъсване на напрежението, трябва да се следи продължително дали изключването на сензорната лампа се измества към полунощ.

Програма Комфорт

- Мек старт + нощна светлина
- Нощната светлина се включва при достигане на избраната степен на осветеност

Какво е нощна светлина?

Нощната светлина дава възможност за продължително нощно осветяване с около 10 % от осветителната мощ. Едва при движение в обхвата светлината се включва (за избраното време) на максимална мощност (100 %). След което лампата преминава отново на нощна светлина (около 10 %).

NM Програма Nightmatic

- Мек старт, без нощна светлина, без засичане на движение
- 100-процентово включване при падане под стойността на осветеност

Постоянна светлина (рис. 6.2)

1) Включване постоянна светлина:

шалтер 2 x ИЗКЛ и ВКЛ. Лампата остава с постоянна светлина за 4 часа. След това автоматично преминава отново в сензорен режим.

2) Изключване на постоянна светлина:

шалтер 1 x ИЗКЛ и ВКЛ. Лампата се изключва, съответно преминава в сензорен режим.

Важно:

включванията трябва да се извършват за 0,2 до 1 секунда.

Регулиране на обхвата (рис. 6.3-6.6)

Според необходимостта, обхватът може да бъде ограничен. Приложените в комплекта бленди служат за покриване на произволен брой сегменти от обектива. Така се премахват погрешни включения, например от автомобили, пешеходци и т.н. или целево се наблюдават източници на опасност. Покриващите бленди могат да бъдат отделени по дължината на предварително отбелязаните вертикални канали. След което се поставят върху обектива.

7. Поддръжка

Продуктът не се нуждае от поддръжка.

При замърсяване, лампата може да бъде почиствена с влажна кърпа (без почистващ препарат).

8. Отстраняване

Електроуреди, принадлежности и опаковки трябва да бъдат рециклирани, с цел опазване на околната среда.



Не извърляйте електроуреди с общите домашни отпадъци!

Само за страни от ЕС:

Според действащата Директива на ЕС за стари електронни и електроуреди и транспонирането ѝ в национално право, електроуреди, които повече не могат да бъдат употребявани, трябва да бъдат разделно събирани и рециклирани, с цел опазване на околната среда.

9. Гаранция от производителя

Този продукт на STEINEL е произведен с най-голямо старание, проверен е за функционалност и безопасност, според действащите разпоредби, след което е подложен на качествен контрол, на принципа на случайния избор. STEINEL гарантира перфектна изработка и функции. Гаранцията е с продължителност 36 месеца и започва от деня на покупката. Ние отстраняваме дефекти, причинени от грешки в производството или качеството на материала, ремонтирайки или заменяйки дефектните части, по наш избор. Гаранцията не важи за щети по износващи се части, както и за щети и дефекти, получени в резултат на неправилна употреба или поддръжка. Последващи щети на чужди предмети са изключени от гаранцията. Гаранцията е валидна само, ако неразглобеният уред бъде изпратен на съответния сервиз, добре опакован и придружен от кратко описание на дефекта, касова бележка или фактура (дата на покупка и печат на търговец).

Ремонтен сервиз:

След изтичане на гаранцията или при дефекти, непокрити от гаранцията, се обръщайте към нашите заводски сервизи. Моля изпратете добре опакования продукт до най-близкия сервиз.

3 ГОДИНИ
ГАРАНЦИЯ
ОТ ПРОИЗВОДИТЕЛЯ

10. Технически данни

Размери (Ш × Д × В)	260 × 140 × 77 мм
Захранване	220-240 V, 50/60 Hz
Мощност	
• Режим на готовност	<0,5 W
• Експлоатация	8,4 W
Мощност на осветяване (lm)	751 lm
Ефективност (lm/W)	90 lm/W
Нощна светлина	10 %
Живот на LED	50.000 часа (L70B10 според LM80)
Температура на цвета	3000 K
Индекс на цветовото отражение	RA>80
Сензорна технология	Пасивен инфрачервен сензор
Диапазон на обхват	360°
Обхват	макс. 8 м тангенциално
Настройка на времето	5 с. - 15 мин.
Настройка на светлочувствителността	2–2000 лукса
Вид защита	IP 44
Клас защита	II
Температурен диапазон	- 20 до +40°C

11. Проблеми при експлоатация

Проблем	Причина	Решение
Лампата е без напрежение	<ul style="list-style-type: none">■ Задействал се е предпазител, не е включена, прекъснат кабел■ Късо съединение■ Евентуален прекъсвач да се изключи	<ul style="list-style-type: none">■ Предпазителят да се включи или замени, шалтерът да се включи, проводниците да се проверят с уред за напрежение■ Да се проверят връзките■ Прекъсвачът да се включи
Лампата не се включва	<ul style="list-style-type: none">■ Настройката на светлочувствителността е погрешно направена■ Прекъсвачът е изключен■ Предпазител се е задействал	<ul style="list-style-type: none">■ Настройката да се направи наново■ Да се включи■ Предпазителят да се включи, замени; евентуално да се провери връзката
Лампата не се изключва	<ul style="list-style-type: none">■ Продължително движение в обхвата	<ul style="list-style-type: none">■ Да се провери обхвата
Лампата не се изключва напълно	<ul style="list-style-type: none">■ Избрана нощна светлина	<ul style="list-style-type: none">■ Програматор на Off
Лампата не се включва без видимо движение	<ul style="list-style-type: none">■ Лампата не е монтирана стабилно■ Движението е останало скрито за наблюдателя (движение зад стена, движение на малък обект в непосредствена близост до лампата и т.н.)	<ul style="list-style-type: none">■ Корпусът да се закрепи стабилно■ Да се провери обхвата

CN

1. 关于本文件

请仔细阅读并妥善保管！

- 版权所有。未经我方批准禁止翻印或摘录。
- 保留技术更改的权利。

符号说明



危险警示！



指示文件中的文本位置。

2. 一般安全性提示



在设备上任何作业前均须断开电源！

- 安装时必须确保连接的电线无应力。因此、首先切断电源、并使用试电笔检查是否存在电压。
- 安装该设备时、需要考虑到电源电压、因此必须根据各国的安装规定和连接条件执行安装 (例如 DE-VDE 0100, AT-ÖVE/ÖNORM E 8001-1, CH-SEV 1000)
- 只能使用原装备件。
- 维修作业只能由专业工厂进行。

3. L 710 LED

按规定使用

- 用于在室内和室外壁式安装带传感器的 LED 灯。

集成式高性能红外线传感器

可感应移动躯体 (人类、动物等) 产生的不可见的热辐射。感应到的热辐射转化为电能并自动打开感应灯。因障碍物 (例如墙或玻璃) 导致无法感应热辐射时、将无法打开感应灯。

重要：将感应灯沿走动方向一侧安装且无障碍物 (例如树木、墙等) 遮挡传感器视野时、移动感应效果最佳。如果直接走向感应灯、有效距离将受限。

供货范围 (图 3.1)

- 灯
- 墙壁支架
- 2 个螺栓
- 2 个膨胀螺钉
- 3 个垫圈
- 自定义微调

产品尺寸 (图 3.2)

设备概况 (图 3.3)

- A 密封塞
- B 墙壁支架
- C 接线端子
- D 灯壳
- E 保险胶带
- F 夜灯
- G 亮度设置
- H 时间设置
- I 传感器元件

感应范围 (图 3.4-3.6)

4. 电气连接

电路图 (图 4.1)

电源线由 3 芯电缆组成：

- L = 火线 (通常为黑色、褐色或灰色)
- N = 零线 (通常为蓝色)
- PE = 地线 (绿色/黄色)

不确定时、必须使用试电笔识别导线；然后重新切断电源。火线 (L) 和零线 (N) 连接在接线端子上、地线 (PE) 可选择连接在接线端子 (E) 上。

重要：混淆接头将导致设备内或者保险丝盒内发生短路。这种情况下、必须再次识别各条导线、并重新连接。在电源线上可以安装用于开关的电源开关。该灯的光源不能更换；如须更换光源 (如在其使用寿命结束时)、更换整个灯。

5. 安装

- 检查所有构件是否受损。
- 损坏时禁止使用产品。
- 安装灯具时必须注意将其无振动地固定。
- 在考虑有效距离和探测到运动的情况下选择合适的装配地点。

安装步骤

- 切断供电 (图 4.1)
- 松开螺栓 (图 5.1)
- 按压固定销并将灯从壁挂支架上拔下 (图 5.2)
- 松开保险胶带和接线端子并取下灯 (图 5.3)
- 标记钻孔 (图 5.4)
- 钻孔和放入膨胀螺栓 (图 5.5)
- 刺穿密封塞 (图 5.6)
- 暗装 (图 5.7)
- 明装 (图 5.8)
- 在壁挂支架上固定保险胶带和接线端子 (图 5.9)
- 连接接线电缆 (图 5.10)
- 去除灯具侧面的保险胶带并将其装在墙壁托架中 (图 5.11)
- 将灯壳放到墙壁支架上 (图 5.12)
- 拧紧螺栓 (图 5.13)

- 启动供电 (图 5.13)
- 进行设置 → “6. 功能”

6. 功能

出厂设置

时间设置: 5 秒钟
亮度设置: 白天模式
夜灯: 关

时间设置 (图 6.1 H)

灯具的所需照明时长可在约 5 秒到 15 分钟之间进行无级调节。如果在该时间结束前感应到任何移动、计时器均会重新启动。

亮度设置 (图 6.1 G)

所需响应阈值可在约 2 到 2000 Lux 之间无级调节。
- 设置调节器调到 ☀ = 日光运行 (与亮度无关)
- 设置调节器调到 ☾ 上 = 夜间运行 (大约 2 Lux)

夜灯 (图 6.1 F)

Off 标准程序

- 柔和光线启动 / 无夜灯

何为柔光启动?

感应灯具有柔光启动功能。这表明、灯打开时不会直接切换至最大功率、而是在短时间内、亮度被逐渐调高至 100%。同样、灯关闭时、则是逐渐变暗。

舒适节电程序

- 柔和光线启动+开至半夜的夜灯
- 夜灯从设定的黄昏值开启、直到半夜关闭

舒适-节电程序如何工作?

如果传感器灯中没有集成时钟、那么仅会从黑暗阶段的时长上确定半夜。因此、为了确保功能正常、该段时间内感应灯应保持通电状态。在第一夜 (校准阶段)、夜灯整夜启动。其测量数值保存于非易失性存储器中。我们建议、程序中请勿断电。数值经由多个夜晚测定。因此一旦出现故障时、应在多个夜晚观察感应灯的关闭时间是否趋向午夜。

舒适程序

- 柔和光线启动+夜灯
- 夜灯从设定的黄昏值开启

什么是夜灯?

夜灯以约 10 % 的照明功率在夜间进行持续照明。只有当在探测范围内运动时才可以将灯光控制到最大灯功率 (100%) 并持续已设时间。只有在检测区域内感应到移动时、光源才会切换 (达到设定时间) 至最大光输出 (100%)。然后灯重新切换至夜灯 (约 10%)。

NM Nightmatic 程序

- 柔和的光线启动、无夜间照明、无运动评估
- 低于亮度值时 100 % 接通

长亮灯模式 (图 6.2)

- 1) 打开长亮灯:
开关执行 2 次关和开。将灯设置为 4 小时的长亮灯。然后灯将重新自动切换至传感器模式
- 2) 关闭长亮灯:
开关执行 1 次关和开。灯关闭或切换至感应器模式。

重要: 必须在 0.2 至 1 秒的范围内执行开启过程。

调整感应范围 (图 6.3-6.6)

根据需要可以限定感应范围。附带的遮板用于覆盖任意大小的镜头部分。从而排除因汽车、行人等引起的错误打开、或者针对性地监控危险位置。遮板可以沿着预开槽的分割线垂直分开。然后简单地插在镜头上。

7. 维护

产品免维护。

照明灯脏污时、可使用一块湿布 (不含清洁剂) 进行清洁。

8. 废弃物处理

电子设备、附件和包装应根据环保要求寻求再次利用。



不得将电子设备投入生活垃圾!

仅针对欧盟国家:

根据适用的关于废旧电子设备和电子元件欧盟指令及其在国家法律中的实施规则、必须将无法再使用的电子设备分开收集在一起并根据环保要求寻求再次利用。

9. 制造商担保

该产品系施特朗精心研发制造、已根据有效规定通过了功能性及安全性审核、并进行了抽样检查。施特朗保证其产品性能和功能完好。质保期为 36 个月、自消费者购买日起计算。材料或生产错误导致的产品缺陷由我方负责排除、质保服务 (通过维修或是更换缺陷部件解决) 将由我方决定。耗材损失、未正确使用及保养造成的损失和损坏未包含在质保范围内。外购物品上的间接损坏亦不属于质保服务范畴。仅当将未拆卸的设备连同简要的故障说

明、收款凭据或发票 (购买日期和零售商盖章) 包装好并寄至相关维修点时、才能享受质保。

服务:

质保期已经到期或缺陷不在质保范围内的产品、可由我方工厂服务部门进行维修。请将产品妥善包装并寄至就近维修点。

3 年
厂商质保

10. 技术参数

尺寸 (宽 × 深 × 高)	260 × 140 × 77 mm
电源电压	220-240 V、50/60 Hz
功率	<0.5 W 8.4 W
光效率 (lm)	751 lm
能效 (lm/W)	90 lm/W
夜灯	10 %
LED 使用寿命:	50.000h (L70B10 根据 LM80)
色温	3000 K
显色指数:	RA>80
传感器技术	被动红外线
感应范围	360°
有效距离	最大 8 m 切向
时间设置	5 s - 15 min
亮度设置	2 至 2000 Lux
保护形式	IP 44
防护等级	II
温度范围	- 20 至 +40° C

11. 运行故障

故障	原因	补救办法
LED 灯无电压	<ul style="list-style-type: none"> ■ 保险丝已熔断、未接通、断线 ■ 电源供电线上短路 ■ 关断可能存在的电源开关 	<ul style="list-style-type: none"> ■ 接通、更换保险丝; 打开电源开关; 使用试电笔检查电线 ■ 检查接头 ■ 接通电源开关
感应灯无法打开	<ul style="list-style-type: none"> ■ 亮度设置选择错误 ■ 电源开关断开 ■ 保险丝已熔断 	<ul style="list-style-type: none"> ■ 重新设置 ■ 接通 ■ 接通、更换保险丝; 必要时检查接头
灯无法关闭	<ul style="list-style-type: none"> ■ 感应范围内出现 现持续移动 	<ul style="list-style-type: none"> ■ 检查范围
灯无法完全关闭	<ul style="list-style-type: none"> ■ 已选择夜光 	<ul style="list-style-type: none"> ■ 程序选择开关位于 Off
未检测到移动、但灯打开	<ul style="list-style-type: none"> ■ 灯未牢固安装 ■ 存在运动物体、但感应器未发现 (如墙后的移动、靠近灯的小物体的移动等) 	<ul style="list-style-type: none"> ■ 灯罩固定 ■ 检查探测区域